

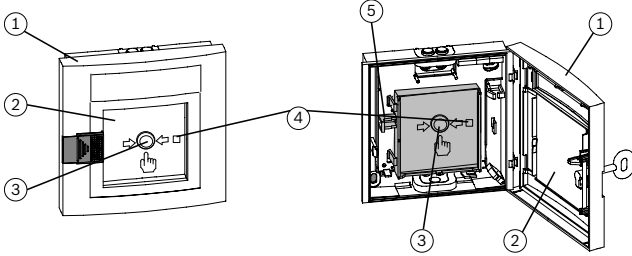
## FMC-120-DKM Manuel Yangın Butonları



- ▶ Alarm tetikleme öncesinde manuel yangın butonu ayarlama
- ▶ Alarm ve değerlendirme araştırması için gösterge LED'i
- ▶ Panel kontrolü bağlantılarını içeren ikinci kontak
- ▶ İç ve dış mekan kullanımına yönelik çeşitler

FMC-120-DKM Manuel Yangın Butonları, manuel alarm tetikleme gerçekleştirir ve konvansiyonel teknoloji ile kullanılır.

### İşlevler



Bir alarm durumunda, önce cam kapak (2) kırılır, ardından da manuel yangın butonuna (3) sertçe basılır.

Bu işlem, alarm tetikleme için mikro anahtarı aktif hale getirir ve gösterge LED'i (4) yanıp söner. Bir kilitleme mekanizması, basılan manuel yangın butonunu tutar.

Manuel yangın butonu, sıfırlama koluyla (5) sıfırlanabilir. Gösterge LED'i (4) söner. Bu, FACP'deki alarmı sıfırlamaz.

### Çeşitler

İç (G türü) ve dış mekan (H türü) kullanımına yönelik manuel yangın butonlarının tasarımları aynıdır. Kırmızı, mavi ve sarı olmak üzere üç renk çeşidi mevcuttur.

Dış mekanda kullanıma yönelik dedektörlerde (H türü) keçeyle donatılmış bir kapak yer alır.

### Düzenleyici bilgiler

| Bölge   | Yasal uyumluluk/kalite işaretleri |                                      |
|---------|-----------------------------------|--------------------------------------|
| Avrupa  | CE                                | FMC-120-DKM-G-B/ -H-B                |
|         | CE                                | FMC-120-DKM-G-R/-H-R                 |
|         | CE                                | FMC-120-EST-G-B/ -DKM-G-Y            |
|         | CPD                               | 0786-CPD-20231 FMC-120-DKM-G-Y       |
|         | CPD                               | 0786-CPD-20232 FMC-120-EST-G-B/-H-HE |
| Almanya | CPD                               | 0786-CPD-20294 FMC-120-DKM-G/H-R     |
|         | VdS                               | G 206079 FMC-120-DKM-G-Y             |
|         | VdS                               | G 206080 FMC-120-EST-G-B             |
| Fas     | VdS                               | G 298061 FMC-120-DKM-G-R/ -H-R       |
|         | CMIM                              | FMC-120-DKM-G-Y FMC-120-EST-G-B      |
|         | CMIM                              | FMC-120-DKM-G-B FMC-120-DKM-H-B      |
|         | CMIM                              | FMC-120-DKM-G-R FMC-120-DKM-H-R      |

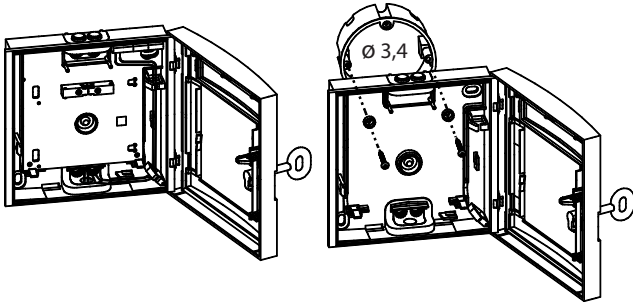
### Kurulum/yapılandırma notları

- Manuel yangın butonları, kaçış ve kurtarma rotaları (ör. çıkışlar, pasajlar, merdivenler) üzerinde kolayca görülebilecek ve erişilebilecek şekilde yerleştirilmelidir.

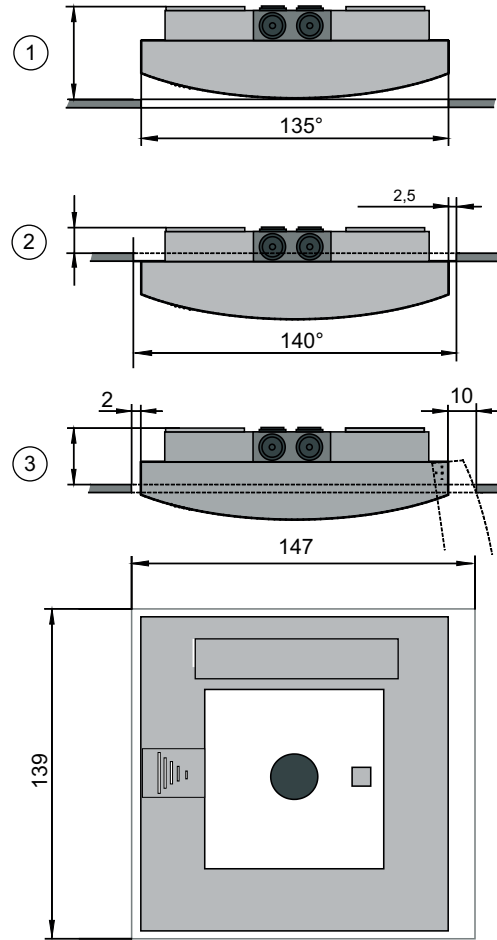
- Montaj yüksekliği, manuel yangın butonunun ortasından yere kadar 1400 mm  $\pm$ 200 mm olmalıdır.
- Manuel yangın butonları, gün ışığı veya başka bir aydınlatma kaynağı ile yeterli miktarda aydınlatılmalıdır (varsa acil durum aydınlatması da dahil olmak üzere).
- Otomatik dedektörler bulunan birincil hatlar için maks. bir adet test dedektör kullanılabilir. Test dedektörü, birincil hat sonuna bağlanır.
- Montaj konumu vb. hakkındaki diğer standartlar, yönergeler ve planlama önerileri de dikkate alınmalıdır (bkz. Yangın Algılama kılavuzu).
- Yerel itfaiye düzenlemeleri gözetilmelidir.

#### Kurulum

- Kablolar sıva üstü montajlı olarak veya gömme montajlı olarak döşenebilir.



- Yangın hortumu dolaplarının içine montaj üç şekilde yapılabilir:



#### Kon. Açıklama

- |   |                                      |
|---|--------------------------------------|
| 1 | Montaj derinliği sürüm 1: 36 mm      |
| 2 | Montaj derinliği sürüm 2: 14 mm      |
| 3 | Montaj derinliği sürüm 3: yak. 30 mm |

#### Teknik özellikler

##### Elektriksel özellikler

|                  |   |
|------------------|---|
| Çalışma gerilimi | 24 V DC (16,2 V DC ... 30 V DC)               |
| Akım tüketimi    | İlgili güvenlik sistemi tarafından belirlenir |

##### Mekanik

|                      |  |
|----------------------|--|
| Boyutlar (G x Y x D) | 135 x 135 x 37 mm /<br>5,31 x 5,31 x 1,4 in. |
| Muhafaza malzemesi   | Plastik (ASA)                                |

|                                     |   |
|-------------------------------------|---|
| Renkler                             | Kırmızı, RAL 3001<br>Mavi, RAL 5005<br>Sarı, RAL 1003 |
| Ağırlık                             | Yaklaşık 224 g  |
| <b>Ortam koşulları</b>              |   |
| EN 60529 uyarınca koruma sınıfı     |   |
| G türü (iç mekan)                   | IP 52   |
| H türü (dış mekan)                  | IP 54   |
| Standart                            |   |
| FMC-120-DKM-G-R,<br>FMC-120-DKM-H-R | EN 54-11  |
| FMC-120-DKM-G-Y,<br>FMC-120-EST-G-B | EN 12094-3  |
| İzin verilen çalışma sıcaklığı      |   |
| G türü (iç mekan)                   | -10°C ... +55°C /<br>14°F ... 131°F                   |
| H türü (dış mekan)                  | -25°C ... +70°C /<br>-13°F ... 158°F                  |

### Sipariş bilgileri

#### **FMC-120-DKM-G-B İç mekan manuel yangın butonu, mavi**

İç mekanda kullanıma yönelik Manuel Yangın Butonu, dolaylı tetiklemeli (B tipi), konvansiyonel teknoloji  
Sipariş numarası **FMC-120-DKM-G-B**

#### **FMC-120-DKM-G-R İç mekan manuel yangın butonu, kırmızı**

İç mekanda kullanıma yönelik Manuel Yangın Butonu, dolaylı alarm tetiklemeli (B tipi), konvansiyonel teknoloji  
Sipariş numarası **FMC-120-DKM-G-R**

#### **FMC-120-DKM-G-Y İç mekan manuel yangın butonu, sarı**

İç mekanda kullanıma yönelik Manuel Yangın Butonu, dolaylı tetiklemeli (B tipi), konvansiyonel teknoloji  
Sipariş numarası **FMC-120-DKM-G-Y**

#### **FMC-120-DKM-H-B Dış mekan manuel yangın butonu, mavi**

Dış mekanda kullanıma yönelik Manuel Yangın Butonu, dolaylı tetiklemeli (B tipi), konvansiyonel teknoloji  
Sipariş numarası **FMC-120-DKM-H-B**

#### **FMC-120-DKM-H-R Dış mekan manuel yangın butonu, kırmızı**

Dış mekanda kullanıma yönelik Manuel Yangın Butonu, dolaylı alarm tetiklemeli (B tipi), konvansiyonel teknoloji  
Sipariş numarası **FMC-120-DKM-H-R**

#### **FMC-120-EST-G-B Manuel durdurma cihazı, iç mekan, mavi**

İç mekanda kullanıma yönelik Elektronik Durdurma Cihazı, dolaylı tetikleme (B tipi), konvansiyonel teknoloji  
Sipariş numarası **FMC-120-EST-G-B**

### Aksesuarlar

#### **FMC-FST-DE Folyo seti, şeffaf**

FMC-120 ve FMC-210 serisi sarı ve mavi manuel yangın butonları için, 1 birim = 5 yaprak  
Sipariş numarası **FMC-FST-DE**

#### **FMC-SPGL-DEIL Yedek cam**

DM, DKM, SKM, FMC-120 ve FMC-210 serisi manuel yangın butonları için, 1 birim = 5 yedek cam  
Sipariş numarası **FMC-SPGL-DEIL**

#### **FMM-KEY-FORM G/H Manuel yangın butonu anahtarı**

kırmızı plastikten (ASA) yapılmıştır  
Sipariş numarası **FMM-KEY-FORM G/H**



<https://www.boschsecurity.com>