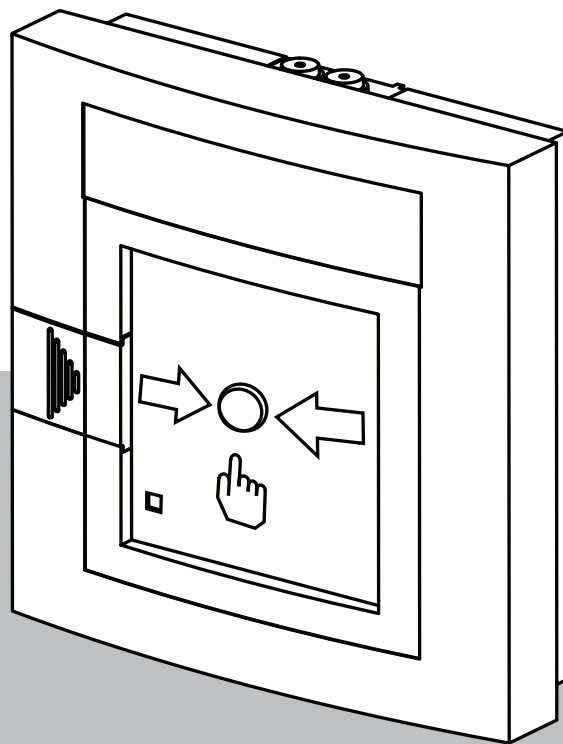


Manual call point

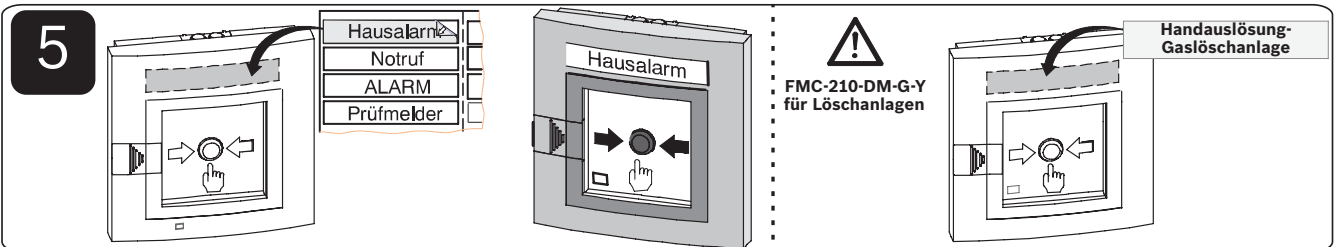
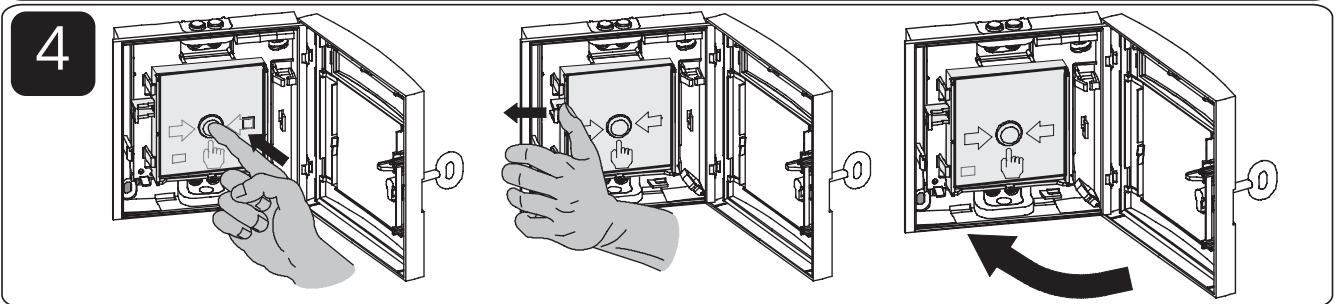
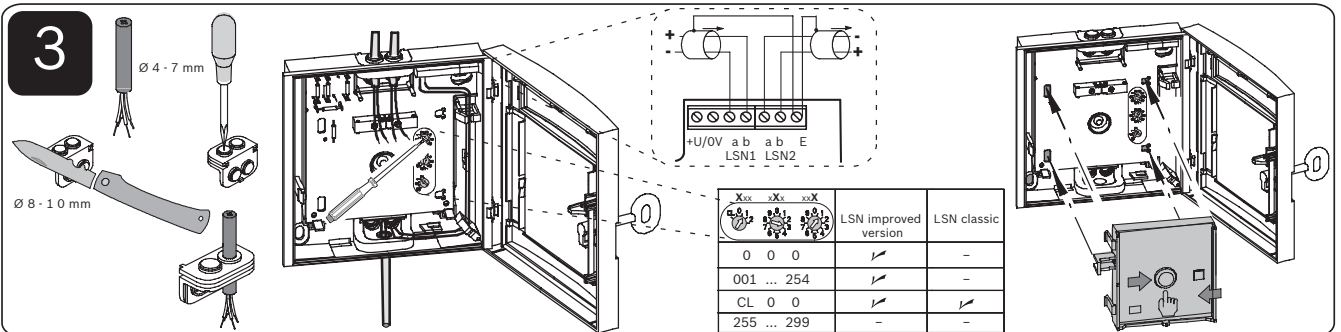
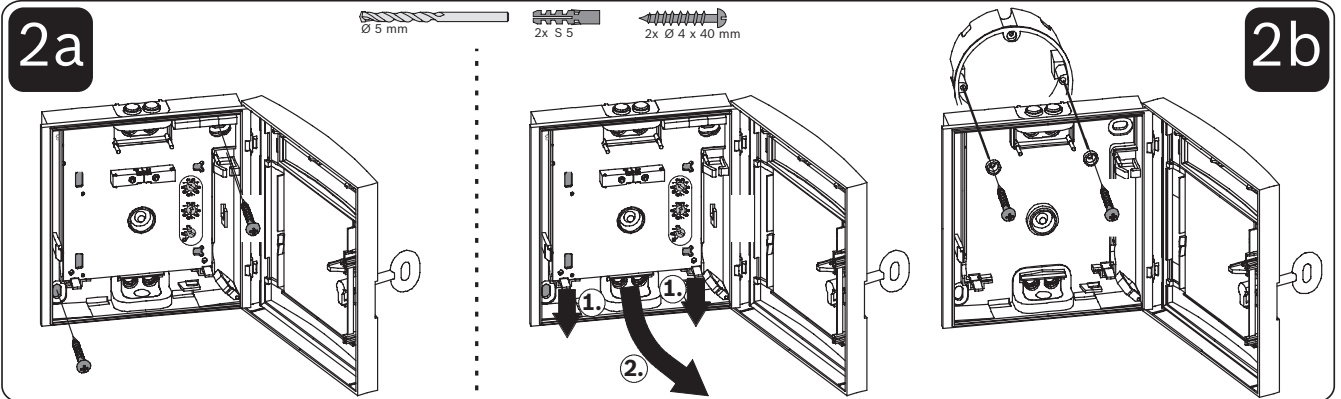
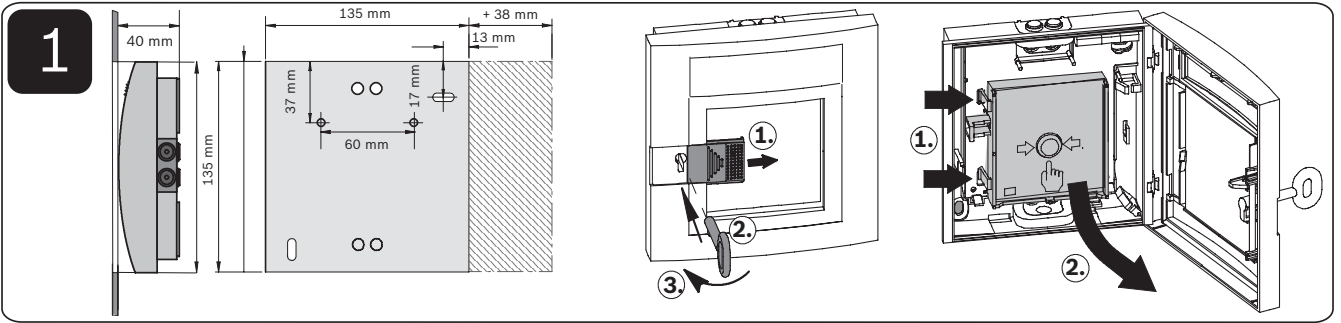
FMC-210-DM-G-B | FMC-210-DM-H-B | FMC-210-DM-G-Y |
FMC-210-DM-G-GR



Quick installation

deutsch
english
nederlands
polski

Graphics



1 Montage



Hinweis!

Mit dem LSN improved Adressierungsmodus können ungeschirmte Kabel verwendet werden. Sonst sind geschirmte Kabel zu verwenden. Halten Sie den Schirmbeidraht so kurz wie möglich und isolieren Sie ihn. Es ist nicht zulässig, verschiedene Adressierungsmodi gleichzeitig anzuwenden.

2 Technische Daten

Elektrische Daten

Betriebsspannung (VDC)	24 (15 bis 33)
Stromaufnahme (mA)	0,26

Umgebungsbedingungen

Schutzart (EN 60529) Form H	IP 54
Schutzart (EN 60529) Form G	IP 52
Norm: FMC-210-DM-G-Y	EN 12094-3
Betriebstemperatur Form H (°C)	-25 bis 70
Betriebstemperatur Form G (°C)	-10 bis 55

Mechanische Daten

Abmessungen B x H x T (mm)	135 x 135 x 40
Gehäusematerial	ASA-Kunststoff
Farben	Blau RAL 5005 Gelb RAL 1003 Grün ähnlich RAL 6002
Gewicht (g)	ca. 235

1 Installation



Notice!

Unshielded cables can be used with LSN improved addressing mode. Otherwise, shielded cables must be used. Keep the shield wire as short as possible and insulate it. It is not permitted to use different addressing modes together.

2 Technical data

Electrical

Operating voltage (VDC)	24 (15 to 33)
Current consumption (mA)	0.26

Environmental

Degree of protection (EN 60529) Form H	IP 54
Degree of protection (EN 60529) Form G	IP 52
Norm: FMC-210-DM-G-Y	EN 12094-3
Operating temperature Form H (°C)	-25 to 70
Operating temperature Form G (°C)	-10 to 55

Mechanics

Dimensions W x H x D (mm)	135 x 135 x 40
Housing material	Plastic ASA
Colors	Blue RAL 5005 Yellow RAL 1003 Green close to RAL 6002
Weight (g)	Approx. 235

1 Installatie



Opmerking!

In de LSN improved adresseringsmodus kunnen niet-afgeschermdde kabels worden gebruikt. Anders moeten afgeschermdde kabels worden gebruikt. Houd de afgeschermdde draad zo kort mogelijk en isoleer hem. Het is niet toegestaan verschillende adresseringsmodi tegelijk te gebruiken.

2 Technische specificaties

Elektrische specificaties

Bedrijfsspanning (VDC)	24 (15 tot 33)
Stroomverbruik (mA)	0,26

Omgevingseisen

Beschermingsgraad (EN 60529) type H	IP 54
Beschermingsgraad (EN 60529) type G	IP 52
Norm: FMC-210-DM-G-Y	EN 12094-3
Bedrijfstemperatuur type H (°C)	-25 tot 70
Bedrijfstemperatuur type G (°C)	-10 tot 55

Mechanische specificaties

Afmetingen B x H x D (mm)	135 x 135 x 40
Materiaal van behuizing	Kunststof ASA
Kleuren	Blauw RAL 5005 Geel RAL 1003 Groen lijkt op RAL 6002
Gewicht (g)	Ca. 235

1 Instalacja

**Uwaga!**

W trybie adresowania „LSN improved” można stosować kable nieekranowane. W przeciwnym razie konieczne jest stosowanie kabli ekranowanych. Żyłę ekranującą należy skrócić do minimum i zaizolować. Używanie wielu trybów adresowania jednocześnie jest niedozwolone.

2 Parametry techniczne

Parametry elektryczne

Napięcie podczas pracy (VDC)	24 (15-33)
Pobór prądu (mA)	0,26

Parametry środowiskowe

Stopień ochrony (EN 60529) Typ H	IP 54
Stopień ochrony (EN 60529) Typ G	IP 52
Norma: FMC-210-DM-G-Y	EN 12094-3
Temperatura podczas pracy Typ H (°C)	Od -25 do 70
Temperatura podczas pracy Typ G (°C)	Od -10 do 55

Parametry mechaniczne

Wymiary, szer. x wys. x gł. (mm)	135 x 135 x 40
Materiał obudowy	Tworzywo ASA
Kolory	Niebieski RAL 5005 Żółty RAL 1003 Zielony podobny do RAL 6002
Masa (g)	Ok. 235

Bosch Sicherheitssysteme GmbH

Robert-Bosch-Ring 5

85630 Grasbrunn

Germany

www.boschsecurity.com

© Bosch Sicherheitssysteme GmbH, 2022

Building solutions for a better life.

202202171848