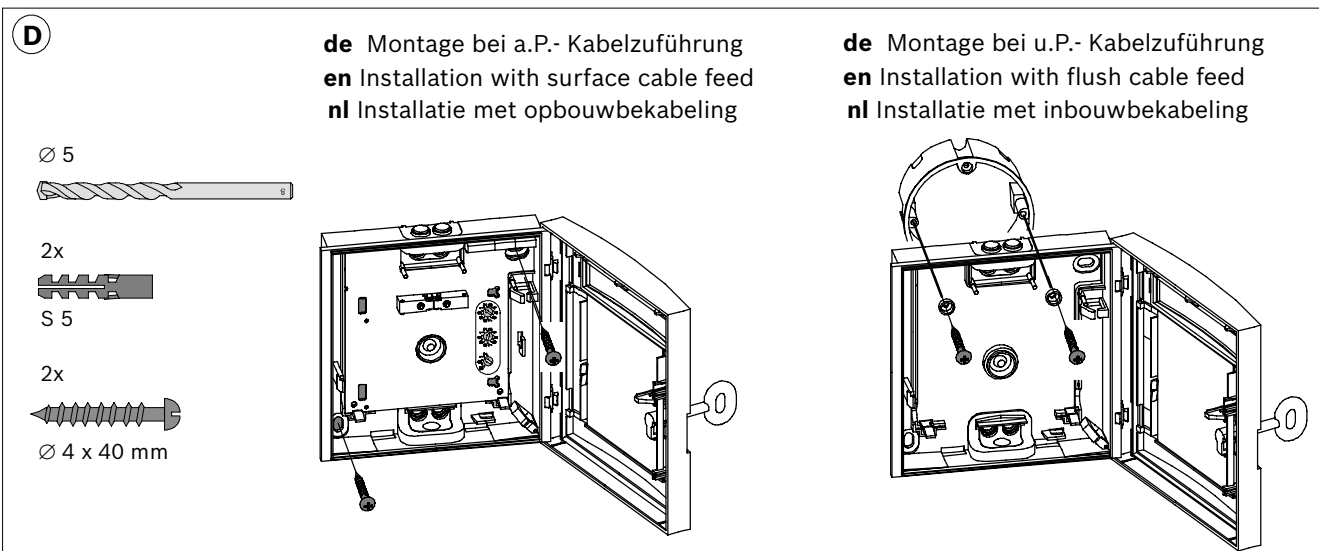
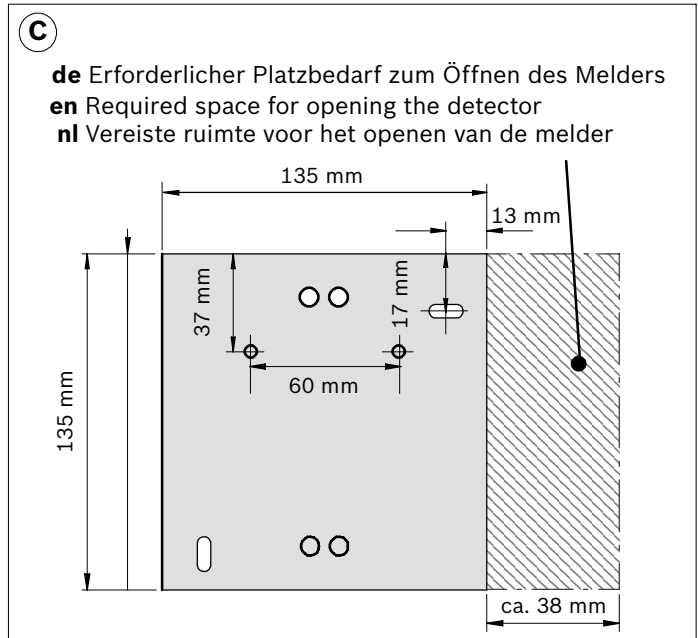
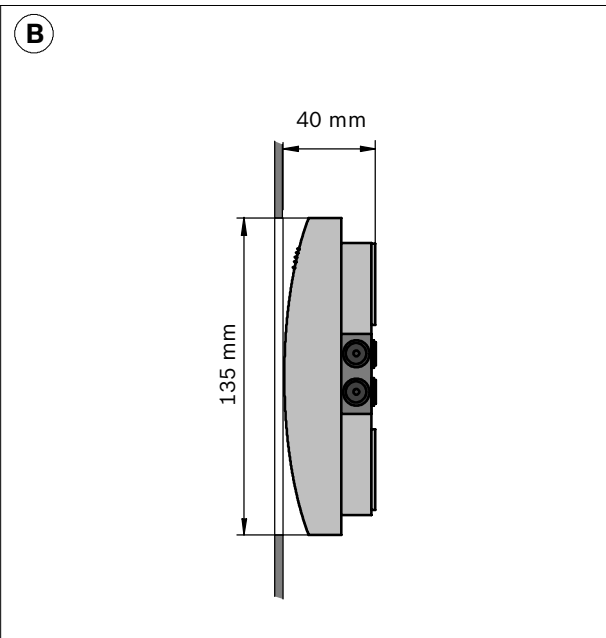
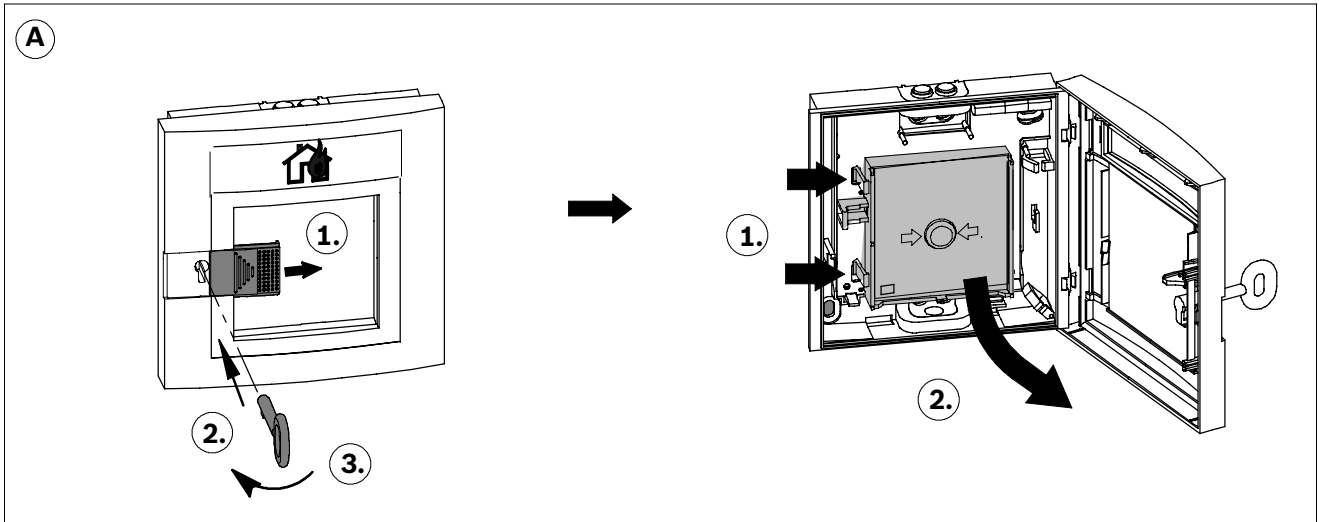


FMC-210-SM-G-R

de Springknopfmelder für den Innenbereich (Form G), rot
en Single action call point for indoor (type G), red
nl Handmelder met uitspringkop voor binnenshuis (type G), rood

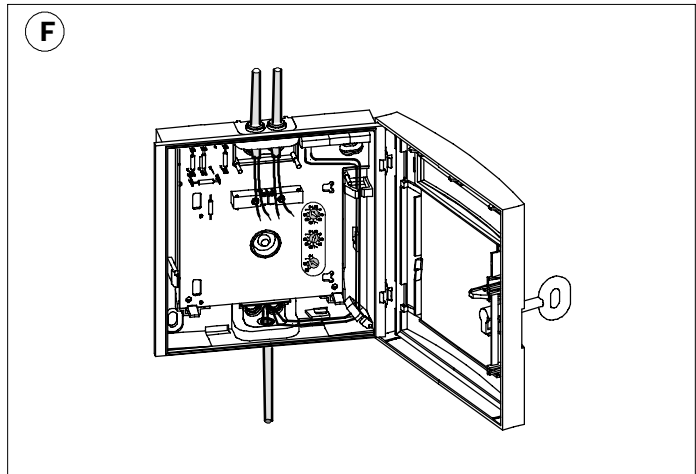
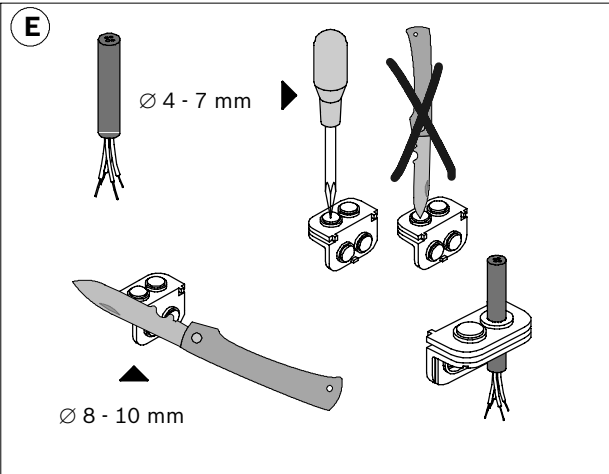


FMC-210-SM-G-R

de Springknopfmelder für den Innenbereich (Form G), rot

en Single action call point for indoor (type G), red

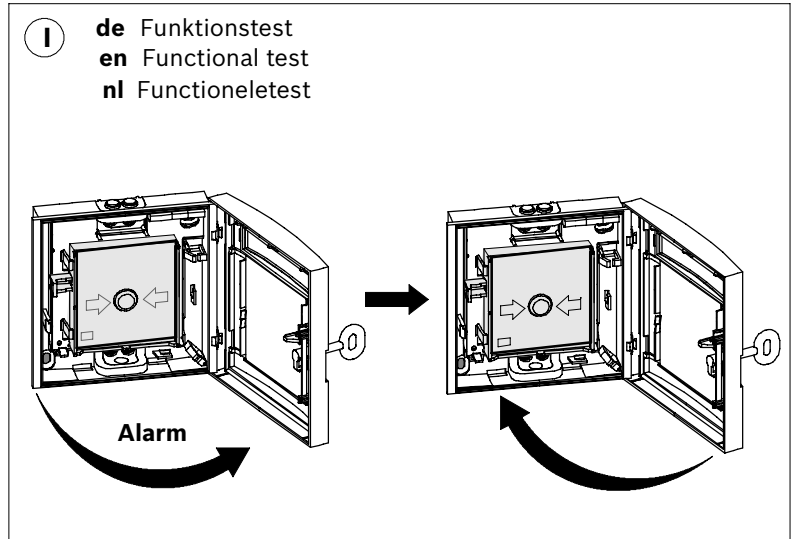
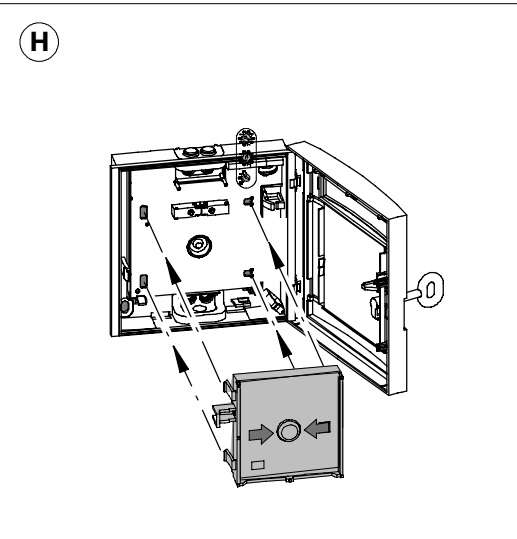
nl Handmelder met uitspringkop voor binnenshuis (type G), rood



Alarm

Schirmbeidraht isolieren und so kurz wie möglich halten
 Screen wire: has to be isolated and kept as short as possible
 Aardingsdraad: moet worden geïsoleerd en moet zo kort mogelijk zijn

Pos. Pos. Pos.	Beschreibung Description Beschrijving	Anschluss Connection Aansluiting
①	+U / 0 V	Ext. Spannungsversorgung Ext. power supply Ext. voeding
②	a b LSN1	LSN kommend LSN in LSN in
③	a b LSN2	LSN gehend LSN out LSN uit
④	E	Abschirmung Shielding Afscherming



FMC-210-SM-G-R

- de** Springknopmelder für den Innenbereich (Form G), rot
- en** Single action call point for indoor (type G), red
- nl** Handmelder met uitspringkop voor binnenshuis (type G), rood

DE / EN / NL

Technische Daten / Technical specification / Technische gegevens	
Typenbezeichnungen Type designation Type-aanduiding	FMC-210-SM-G-R
Betriebsspannung LSN Operating voltage LSN Bedrijfsspanning LSN	15 V DC . . . 33 V DC
Stromaufnahme LSN Current consumption LSN Stroomverbruik LSN	0,4 mA / 0.4 mA
Schutzart nach EN 60529 Protection class as per EN 60529 Bescherminingsklasse volgens EN 60529	IP 52
Zulässige Umgebungstemperatur Permissible environmental temperature Toegestane environmental temperature	-10°C . . . +55°C / 14°F . . . 131°F
Norm / Norm / Norm	EN 54-11
Farbe / Colour / Kleur	RAL 3001 Signalrot RAL 3001 Signal Red RAL 3001 Signaal Rood
Gehäusematerial Housing material Materiaal behuizing	Kunststoff, ASA (Acryl-Styrol-Acrylnitril) ASA plastics kunststof, ASA
Abmessungen (B x H x T) Dimensions (W x H x D) Afmetingen (l x b x h)	135 x 135 x 40 mm / 5.31 x 5.31 x 1.6 inches
Gewicht / Weight / Gewicht	235 g
VdS-Anerkennungsnummer VdS approval number VdS Goedkeuringsnr.	G207008
CPD-Nummer CPD number CPD nr.	0786-CPD-20294

DE

Manuelle Adressierung: Alle Melder in einem Ring oder Stich erhalten eine Adresse zwischen 1 und 254.

Automatische Adressierung: Alle Melder erhalten die Adresse '000'. Die Adressierung wird automatisch von der Brandmeldezentrale vergeben.

Adressierung bei BZ 500 LSN, UEZ 2000 LSN, UGM 2020: Beim Anschluss an diese Brandmeldezentralen erhalten alle Melder die Adresse 'CL00'.

Zuweisung der Melderadresse: Die Melderadresse wird über drei Drehschalter im Meldergehäuse eingestellt. Dazu den Drehschalter mit einem Schlitzschraubenzieher in die gewünschte Position drehen. Zulässiger Adressbereich: 001 bis 254. Einstellungen zwischen 255 ... 299 lösen eine Fehlermeldung an der BMZ aus.

EN

Manual address: All detectors in a loop or stub receive an address between 1 and 254.

Automatic address: All detectors receive the address '000'. The address is allocated automatically from the fire panel.

Address with BZ 500 LSN, UEZ 2000 LSN, UGM 2020: On connection with these fire panels, all detectors receive the address 'CL00'.

Allocation of the detector address: The detector's address is set by positioning three rotary switches located in the device. Use a flat-bladed screwdriver to position each switch. The valid address range is 001 to 254. Settings between 255 ... 299 cause an error message in the fire panel.

NL

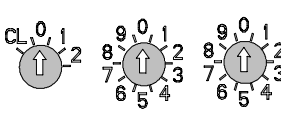
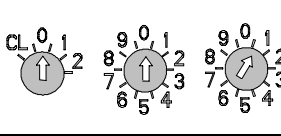

Handmatig adres: alle melders in een ring- of steekleiding verkrijgen een adres tussen 1 en 254.

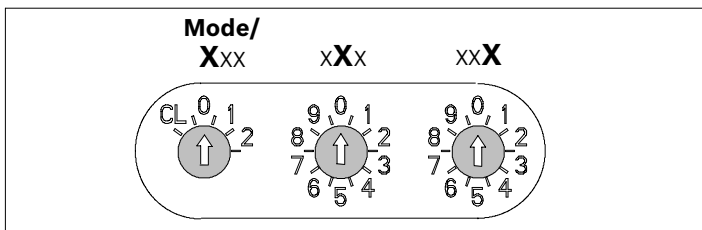
Automatisch adres: alle melders verkrijgen het adres "000". Het adres wordt automatisch vanuit het brandmeldpaneel toegewezen.


Adres bij de BZ 500 LSN, UEZ 2000 LSN, UGM 2020: bij aansluiting op deze brandmeldpanelen, verkrijgen alle melders het adres "CL00".

Toewijzing van het melderadres: Het adres van de melder wordt ingesteld met de drie draaischakelaars in de behuizing. Stel de stand van elke schakelaar in met een schroevendraaier. Het geldige bereik voor adressen is 1 ... 254. Instellingen van 255 ... 299 leiden tot een foutmelding in het brandmeldpaneel.

i **DE:** Es ist nicht zulässig, verschiedene Adressierungsmodi nebeneinander anzuwenden.
EN: It is not permitted to use different addressing modes together.
NL: Het gelijktijdige gebruik van verschillende adresseringsmethoden is niet toegestaan.

Adresse/Address/Adres		Modus/Mode/Modus
	0 0 0	Ring/Stich im LSN improved-Modus mit automatischer Adressvergabe (T-Abzweigungen nicht möglich) Loop/stub in LSN improved mode with automatic addressing (T-tap system not possible) Lus/steeklijn in LSN improved-modus met automatische adressering (T-aansluiting niet mogelijk)
	0 0 1...2 5 4	Ring/Stich/T-Abzweigungen im LSN improved-Modus mit manueller Adressvergabe Loop/stub/T-tap system in LSN improved mode with manual addressing Lus- of steeklijnsysteem of systeem met T-aansluiting in LSN improved-modus met handmatige adressering
	CL 0 0	Ring/Stich im "Classic" LSN-Modus Loop/stub in "classic" LSN mode Lus/steeklijn in "klassieke" LSN-modus



	FPA-5000	BZ 500LSN UEZ 2000 LSN UGM 2020
CL 00	x	x
000	x	-
001...254	x	-
255...299	-	-

i **DE:** Bei Verwendung von LSN "improved version" Elementen in Verbindung mit FPA-5000 können ungeschirmte Kabel eingesetzt werden. Ansonsten ist ein geschirmtes Kabel zu verwenden.
EN: If LSN "improved version" elements are used in conjunction with the FPA-5000, unshielded cables can be used. Otherwise, shielded cables must be used.
NL: Bij gebruik van LSN "improved version"-elementen in combinatie met de FPA-5000 kan gebruik worden gemaakt van niet-afgeschermdde kabels. In andere gevallen dienen afgeschermdde kabels te worden gebruikt.