

Pulsadores de incendios de accionamiento único FMC-210-SM



- ▶ La rotura del cristal dispara la alarma
- ▶ Detector con direccionamiento automático o manual mediante conmutador giratorio
- ▶ Indicador LED para alarma o para evaluación de la inspección
- ▶ Rutinas de consultas de pulsadores de alarma de incendio con evaluación y transmisión múltiple
- ▶ Identificación individual del pulsador de alarma de incendio
- ▶ Mantiene las funciones del bucle LSN en caso de interrupción de los cables o de cortocircuito gracias a dos aisladores integrados

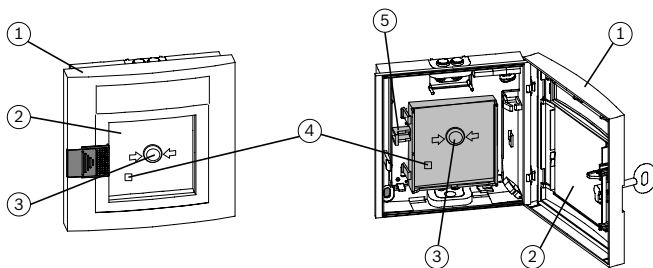
Los pulsadores de alarma de accionamiento único FMC-210-SM se utilizan para la activación manual de alarmas y se pueden utilizar en la red de seguridad local LSN y en LSN improved. Los pulsadores de alarma de accionamiento único FMC-210-SM se han diseñado para el uso en interiores.

El pulsador de incendios (3) se puede restablecer tras insertar un nuevo cristal (2) y cerrar la puerta del pulsador de incendios de accionamiento único (1). El indicador LED (4) se apaga.

Esto no restablece la alarma en el panel de incendios.

La identificación de pulsadores de incendio individuales con la visualización de la dirección del pulsador en la central de incendios asegura la localización rápida del pulsador de incendio activado.

Funciones



Con los pulsadores de incendio de accionamiento único, la alarma se dispara cuando el cristal (2) se rompe y el botón (3) salta.

De esta forma se activa el microinterruptor para el disparo de alarmas y el indicador LED (4) parpadea.

Certificaciones y aprobaciones

FMC-210-SM-G-R se aplica a

- EN 54-11:2001/A1:2005
- EN 54-17:2005

Región	Marcas de calidad/cumplimiento normativo	
Alemania	VdS	G 207008 FMC-210-SM-G-R
Europa	CPD	0786-CPD-20316 FMC-210-SM-G-R

Notas de configuración/instalación

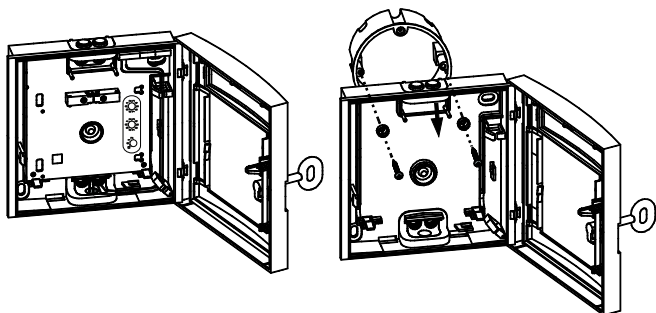
- Los pulsadores de incendio de accionamiento manual se deben montar a la vista en las rutas de evacuación y rescate (p. ej. salidas, pasillos, cajas de escaleras) y deben estar en un lugar de fácil acceso.
- Se debe mantener una altura de instalación de 1400 mm ±200 mm, medida desde el centro del pulsador de incendios manual hasta el suelo.
- Los pulsadores de incendios manuales se deben iluminar adecuadamente con luz solar u otra fuente de iluminación (incluyendo iluminación de emergencia, si existe).
- El número máximo de elementos LSN que pueden conectarse depende de su consumo de corriente de la línea de datos LSN. Los valores límite se deben consultar en la información del producto suministrada con la central de incendios utilizada.
- También se deben tener en cuenta otros estándares, directivas y recomendaciones de diseño relativos a la ubicación de instalación, etc. (ver el manual de detección de incendios).
- Se deben seguir las normas de los servicios de bomberos locales.

Las notas de instalación cumplen con la norma VdS/VDE

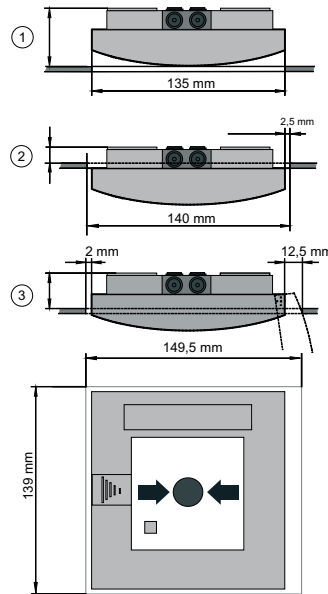
- La distancia entre los pulsadores de incendios manuales no debe exceder 100 m según la norma DIN 14675 u 80 m según la norma VdS.
- En zonas de alto riesgo, los pulsadores de incendios manuales se deben instalar a una distancia máxima de 40 m (VDE 0833 parte 2, punto 7.2.6).

Instalación

- El conducto de cable se puede montar en superficie o empotrado.



- La instalación en cabinas con tubos de humos se puede realizar de tres formas:



Pos. Descripción

- 1 Versión 1 de profundidad de instalación: aprox. 40 mm
- 2 Versión 2 de profundidad de instalación: 14 mm
- 3 Versión 3 de profundidad de instalación: mín. 30 mm

Especificaciones técnicas

Datos eléctricos

Tensión en funcionamiento	15 V CC. . . 33 V CC
Consumo de corriente	0,4 mA

Datos mecánicos

Dimensiones (Al. x An. x Pr.)	135 x 135 x 40 mm
Material de la carcasa	Plástico, ASA
Colores	
• FMC-210-SM-G-R	Rojo, RAL 3001
• FMC-210-SM-G-B	Azul, RAL 5005
Peso	Aprox. 235 g

Consideraciones ambientales

Clase de protección según EN 60529	IP 52
------------------------------------	-------

Temperatura de funcionamiento permitida	-10 °C. . . +55 °
---	-------------------

Especificaciones eléctricas

Información para pedidos

FMC-210-SM-G-R Pulsador de alarma, acción única, rojo

Pulsador de alarma direccionable analógico con cristal para uso en interiores, accionamiento directo de alarmas (tipo A), rojo

Número de pedido **FMC-210-SM-G-R | F.01U.011.962**

FMC-210-SM-G-B Pulsador de alarma, acción única, azul

Pulsador de alarma direccionable analógico con cristal para uso en interiores, accionamiento directo de alarmas (tipo A), azul

Número de pedido **FMC-210-SM-G-B | F.01U.027.317**

Accesorios

FMX-FSO-LSN Juegos de láminas autoadhesivas perforadas (en blanco)

Para el campo de etiquetado de los pulsadores de alarma de la serie FMC-210, 1 unidad = 10 hojas

Número de pedido **FMX-FSO-LSN | F.01U.033.169**

FMC-FST-DE Juego láminas, transparente

Para pulsadores de alarma amarillos y azules de la serie FMC-120 y FMC-210, 1 unidad = 5 hojas

Número de pedido **FMC-FST-DE | F.01U.012.951**

FMC-SPGL-DEIL Cristal de repuesto

Para los pulsadores de alarma de las series DM, DKM, SKM, FMC-120 y FMC-210, 1 unidad = 5 vidrios de repuesto

Número de pedido **FMC-SPGL-DEIL | F.01U.025.845**

FMM-KEY-FORM G/H Llave para pulsador de alarma de plástico rojo (ASA)

Número de pedido **FMM-KEY-FORM G/H | 3.756.630.007**

Representado por:

Europe, Middle East, Africa:

Bosch Security Systems B.V.
P.O. Box 80002
5600 JB Eindhoven, The Netherlands
Phone: + 31 40 2577 284
emea.securitysystems@bosch.com
emea.boschsecurity.com

Germany:

Bosch Sicherheitssysteme GmbH
Robert-Bosch-Ring 5
85630 Grasbrunn
Germany
www.boschsecurity.com