

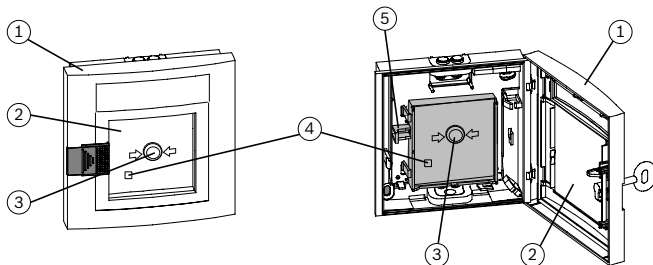
FMC-210-SM Avertisseurs d'incendie à effet simple



- ▶ Déclenchement de l'alarme par bris de la vitre
- ▶ Adressage manuel ou automatique du détecteur via le commutateur rotatif
- ▶ Voyant pour alarme ou évaluation d'inspection
- ▶ Routines d'interrogation des avertisseurs d'incendie avec évaluation et transmission multiple
- ▶ Identification de chaque avertisseur d'incendie
- ▶ Préserve les fonctions de boucle LSN en cas de rupture de fil ou de court-circuit, grâce à deux isolateurs intégrés

Les avertisseurs d'incendie à effet simple FMC-210-SM permettent un déclenchement manuel et peuvent être utilisés dans les réseaux locaux de sécurité LSN et LSN improved. Les avertisseurs d'incendie à effet simple FMC-210-SM sont conçus pour un déploiement intérieur.

Fonctions



Avec les avertisseurs d'incendie à effet simple, l'alarme se déclenche lorsque la vitre (2) est brisée et que le bouton (3) ressort.

Cette procédure permet d'activer le microrupteur de déclenchement d'alarme ; le voyant (4) se met à clignoter.

Il est possible de réinitialiser l'avertisseur d'incendie (3) après l'insertion d'une nouvelle vitre (2) et la fermeture de la porte de l'avertisseur d'incendie à effet simple (1). Le voyant (4) s'éteint.

Ceci ne réinitialise pas l'alarme sur la centrale incendie.

L'identification de chaque avertisseur d'incendie avec affichage de l'adresse de l'avertisseur sur la centrale incendie permet de localiser rapidement l'avertisseur déclenché.

Certifications et homologations

FMC-210-SM-G-R s'applique à

- EN 54-11:2001/A1:2005
- EN 54-17:2005

Zone	Conformité aux réglementations/labels de qualité	
Allemagne	VdS	G 207008 FMC-210-SM-G-R
Europe	CPD	0786-CPD-20316 FMC-210-SM-G-R

Remarques sur l'installation/la configuration

- Les déclencheurs manuels d'alarme incendie doivent être montés de manière visible le long des voies d'évacuation et de secours (par ex. sorties, couloirs, cages d'escaliers) et aisément accessibles.

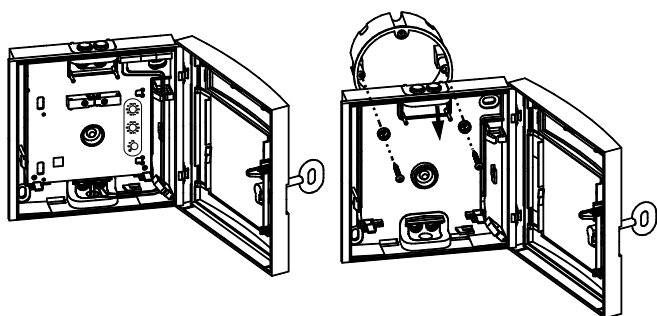
- Il convient de prévoir une hauteur d'installation de 1400 mm ± 200 mm, mesurée entre le milieu du déclencheur et le sol.
- Les déclencheurs manuels d'alarme incendie doivent être suffisamment éclairés par la lumière du jour ou une autre source lumineuse (notamment l'éclairage de secours éventuel).
- Le nombre maximal d'éléments LSN pouvant être connectés dépend de la consommation électrique de la ligne de données LSN. Les valeurs limites figurent dans la fiche technique accompagnant la centrale incendie utilisée.
- Il convient également de prendre en considération d'autres normes, directives et recommandations de planification concernant l'emplacement d'installation etc. (cf. manuel de détection d'incendie).
- Les réglementations des services d'incendie locaux doivent être respectées.

Conseils généraux d'installation conformément à VdS/VDE

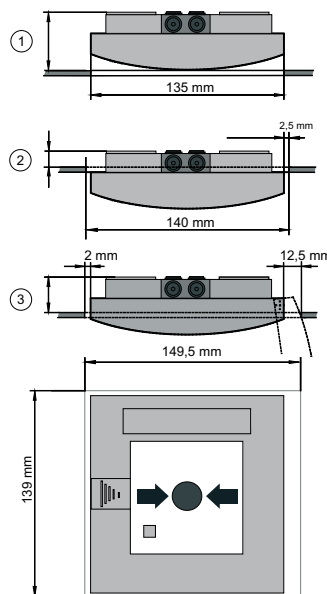
- La distance entre les avertisseurs d'incendie manuels ne doit pas dépasser 100 m suivant DIN 14675 ou 80 m suivant VdS.
- Dans les endroits à haut risque, les avertisseurs d'incendie manuels doivent être installés à une distance de 40 m max. (VDE 0833 partie 2, point 7.2.6).

l'installation

- Les conduits de câbles peuvent être montés en surface ou encastrés.



- L'installation dans des armoires à tuyau d'incendie est possible de trois manières :



Pos.	Description
1	Profondeur d'installation version 1 : env. 40 mm
2	Profondeur d'installation version 2 : 14 mm
3	Profondeur d'installation version 3 : 30 mm min.

Caractéristiques techniques

Caractéristiques électriques

Tension de fonctionnement	15 Vcc. . . 33 Vcc
Consommation de courant	0,4 mA

Caractéristiques mécaniques

Dimensions (H x l x P)	135 x 135 x 40 mm
Matière du boîtier	Plastique, ASA
Couleurs	
• FMC-210-SM-G-R	Rouge, RAL 3001
• FMC-210-SM-G-B	Bleu, RAL 5005
Poids	Environ 235 g

Considérations ambiantes

Catégorie de protection conforme à la EN 60529	IP 52
--	-------

Température de fonctionnement admissible	-10 °C. . . +55 °
--	-------------------

Caractéristiques électriques

Informations de commande

FMC-210-SM-G-R Déclench man alarm inc simp effet rge

déclencheur manuel d'alarme incendie adressable analogique avec vitre pour un usage intérieur, déclenchement d'alarme direct (type A), rouge
Numéro de commande **FMC-210-SM-G-R | F.01U.011.962**

FMC-210-SM-G-B Boît décl man alarm inc simp effet bleu

déclencheur manuel d'alarme incendie adressable analogique avec vitre pour un usage intérieur, déclenchement d'alarme direct (type A), bleu
Numéro de commande **FMC-210-SM-G-B | F.01U.027.317**

Accessoires

FMX-FSO-LSN Ensembles de feuilles auto-adhésives découpées (vierges)

Pour l'étiquetage des déclencheurs manuels d'alarme incendie de la série FMC-2101 unité = 10 feuilles
Numéro de commande **FMX-FSO-LSN | F.01U.033.169**

FMC-FST-DE Ensemble de feuilles, transparent

Pour déclencheurs manuels d'alarme incendie jaunes et bleus des séries FMC-120 et FMC-210, 1 unité = 5 feuilles
Numéro de commande **FMC-FST-DE | F.01U.012.951**

FMC-SPGL-DEIL Vitre de rechange

Pour déclencheurs manuels d'alarme incendie des séries DM, DKM, SKM, FMC-120 et FMC-210, 1 unité = 5 vitres de rechange
Numéro de commande **FMC-SPGL-DEIL | F.01U.025.845**

FMM-KEY-FORM G/H Clé pour déclencheur man. alarme incend.

en plastique rouge (ASA)
Numéro de commande **FMM-KEY-FORM G/H | 3.756.630.007**

Représenté par :

Europe, Middle East, Africa:
Bosch Security Systems B.V.
P.O. Box 80002
5600 JB Eindhoven, The Netherlands
Phone: + 31 40 2577 284
emea.securitysystems@bosch.com
emea.boschsecurity.com

Germany:
Bosch Sicherheitssysteme GmbH
Robert-Bosch-Ring 5
85630 Grasbrunn
Germany
www.boschsecurity.com