

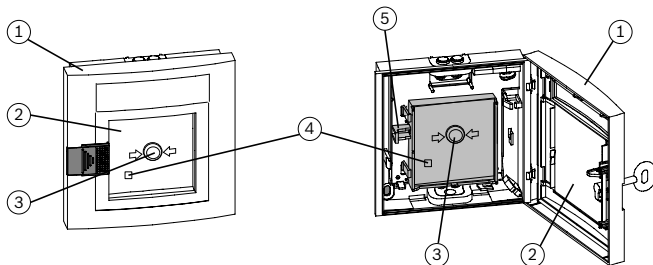
Pulsanti manuali a singola azione FMC-210-SM



- ▶ Attivazione dell'allarme mediante rottura vetro
- ▶ Indirizzamento automatico o manuale mediante rotary switch
- ▶ Indicatore LED per allarme o per valutazione ispettiva
- ▶ Routine di interrogazione dei pulsanti mediante valutazione e trasmissione multipla
- ▶ Identificazione dei singoli pulsanti
- ▶ Mantiene funzioni loop LSN in caso di interruzione di un filo o corto circuito grazie a due isolatori integrati

I pulsanti manuali a singola azione FMC-210-SM vengono utilizzati per l'attivazione manuale e possono essere utilizzati nella rete locale di sicurezza LSN (Local SecurityNetwork) e LSN improved. I pulsanti manuali a singola azione FMC-210-SM sono progettati per l'uso in ambienti interni.

Funzioni



Con i pulsanti manuali a singola azione, l'allarme viene attivato quando il vetrino (2) viene frantumato e il pulsante (3) si solleva.

Ciò attiva il microinterruttore per l'attivazione dell'allarme e l'indicatore a LED (4) lampeggia.

Il pulsante manuale (3) può essere reimpostato dopo l'inserimento di un nuovo vetrino (2) e la chiusura dello sportello del pulsante manuale a singola azione (1). L'indicatore LED (4) si spegne,

ma la segnalazione di allarme sulla centrale non viene ripristinata.

L'identificazione dei singoli pulsanti tramite la visualizzazione dell'indirizzo sulla centrale garantisce una rapida localizzazione del pulsante attivato.

Certificazioni ed autorizzazioni

FMC-210-SM-G-R è conforme a

- EN 54-11:2001/A1:2005
- EN 54-17:2005

Regione	Conformità alle normative/marchi di qualità	
Germania	VdS	G 207008 FMC-210-SM-G-R
Europa	CPD	0786-CPD-20316 FMC-210-SM-G-R

Note di installazione/configurazione

- I pulsanti manuali devono essere montati in posizione ben visibile, lungo percorsi di uscita o di emergenza (ad esempio uscite, corridoi, vani scale) e risultare di facile accesso.

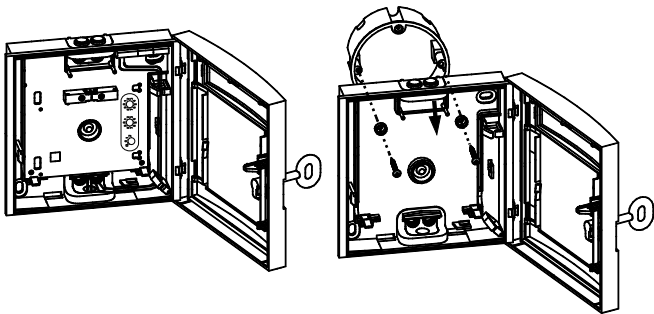
- È necessario mantenere un'altezza di installazione pari a 1.400 mm \pm 200 mm, misurata dal centro del pulsante manuale al pavimento.
- I pulsanti manuali a singola azione devono risultare adeguatamente illuminati, dalla luce solare o da altre fonti di illuminazione (compresa l'illuminazione di emergenza, se disponibile).
- Il numero massimo di interfacce o rivelatori LSN collegabili dipende dal consumo di corrente per la linea dati LSN. I valori limite sono riportati sul foglietto informativo del prodotto fornito con la centrale di rivelazione incendio utilizzata.
- Tenere in considerazione anche ulteriori standard, linee guida e indicazioni di progettazione sulla posizione di installazione e così via (vedere il manuale sulla rivelazione incendio).
- È inoltre necessario rispettare le normative specificate dai vigili del fuoco.

Note sull'installazione per la conformità a VdS/VDE

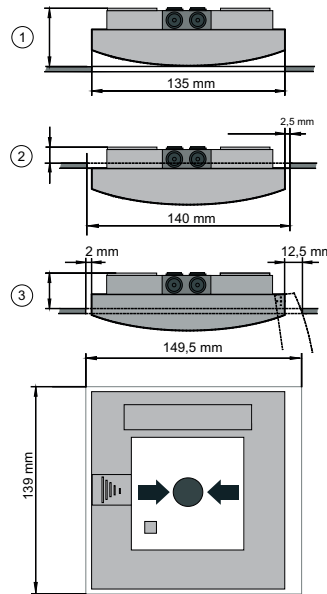
- La distanza tra pulsanti manuali non deve superare 100 m, in conformità alla norma DIN 14675, oppure 80 m in conformità alle norme VdS.
- In aree ad alto rischio, i pulsanti manuali devono essere installati ad una distanza massima di 40 m (VDE 0833 Parte 2, Punto 7.2.6).

Installazione

- Il condotto per cavi può essere montato su superficie o ad incasso.



- L'installazione negli armadi delle manichette antincendio può essere eseguita in tre modi:



Pos.	Descrizione
1	Profondità di installazione versione 1: circa 40 mm
2	Profondità di installazione versione 2: 14 mm
3	Profondità di installazione versione 3: minimo 30 mm

Specifiche tecniche

Specifiche elettriche

Tensione di esercizio	Da 15 V CC . . a 33 V CC
Consumo di corrente	0,4 mA

Specifiche meccaniche

Dimensioni (A x L x P)	135 x 135 x 40 mm
Materiale alloggiamento	Plastica, ASA
Colori	
• FMC-210-SM-G-R	Rosso, RAL 3001
• FMC-210-SM-G-B	Blu, RAL 5005
Peso	Circa 235 g

Specifiche ambientali

Classe di protezione conforme a EN 60529	IP 52
Temperatura di esercizio consentita	Da -10 °C . . +55 °

Specifiche elettriche

Informazioni per l'ordinazione

FMC-210-SM-G-R Pulsante manuale, singola azione, rosso

pulsante manuale analogico indirizzabile con vetrino per l'uso in ambienti interni, attivazione allarme diretta, (tipo A), colore rosso

Numero ordine **FMC-210-SM-G-R | F.01U.011.962**

FMC-210-SM-G-B Pulsante manuale, singola azione, blu

pulsante manuale analogico indirizzabile con vetrino per l'uso in ambienti interni, attivazione allarme diretta (tipo A), colore blu

Numero ordine **FMC-210-SM-G-B | F.01U.027.317**

Accessori

FMX-FSO-LSN perforato, set pellicola autoadesiva perforata (vuota)

Per il campo dell'etichettatura dei pulsanti manuali della serie FMC-210, 1 unità = 10 fogli

Numero ordine **FMX-FSO-LSN | F.01U.033.169**

FMC-FST-DE Set pellicole, trasparente

Per i pulsanti manuali gialli e blu delle serie FMC-120 e FMC-210, 1 unità = 5 fogli

Numero ordine **FMC-FST-DE | F.01U.012.951**

FMC-SPGL-DEIL Vetrino di ricambio

Per i pulsanti manuali delle serie DM, DKM, SKM, FMC-120 e FMC-210, 1 unità = 5 vetrini di ricambio

Numero ordine **FMC-SPGL-DEIL | F.01U.025.845**

FMM-KEY-FORM G/H Chiave per pulsante manuale in plastica rossa (ASA)

Numero ordine **FMM-KEY-FORM G/H | 3.756.630.007**

Rappresentato da:

Europe, Middle East, Africa:
Bosch Security Systems B.V.
P.O. Box 80002
5600 JB Eindhoven, The Netherlands
Phone: + 31 40 2577 284
emea.securitysystems@bosch.com
emea.boschsecurity.com

Germany:
Bosch Sicherheitssysteme GmbH
Robert-Bosch-Ring 5
85630 Grasbrunn
Germany
www.boschsecurity.com