

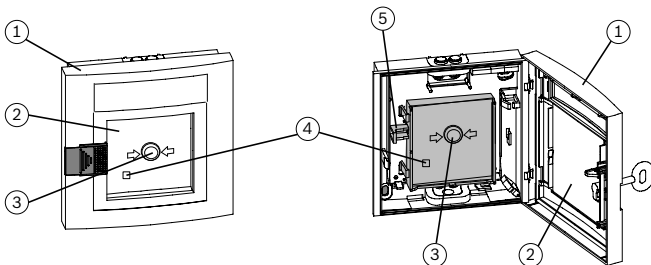
FMC-210-SM Handbrandmelders met Uitspringknop



- ▶ Alarmactivering door breken van glazen ruitje
- ▶ Automatische of handmatige melderadressering via draaischakelaar mogelijk
- ▶ Indicatie-LED voor alarm of voor inspectieanalyse
- ▶ Melder evaluatieprogramma's met meerdere routines.
- ▶ Identificatie van individuele handbrandmelders
- ▶ Handhaaft LSN-lusfuncties in het geval van draadonderbreking of kortsluiting dankzij twee geïntegreerde isolatoren

De FMC-210-SM Handbrandmelders met Uitspringknop worden gebruikt om het alarm handmatig te activeren, en kunnen worden gebruikt in het Local SecurityNetwork LSN en LSN improved. De FMC-210-SM Handbrandmelders met Uitspringknop zijn bedoeld voor gebruik binnenshuis.

Functies



Bij handbrandmelders met uitspringknop wordt het alarm in werking gesteld als de glasplaat (2) wordt gebroken en de knop (3) naar voren springt.

Hierdoor wordt de microscharakelaar geactiveerd die het alarm activeert en gaat de indicatie-LED (4) knipperen.

De handbrandmelder(3) kan worden gereset na het plaatsen van een nieuw ruitje (2) en na het sluiten van het deurtje van de handbrandmelder met uitspringknop(1). De indicatie-LED (4) gaat dan uit.

Hiermee wordt niet het alarm op de brandmeldcentrale gereset.

Identificatie van individuele handbrandmelders met weergave van het adres van de handbrandmelder op de brandmeldcentrale zorgt ervoor dat de geactiveerde handbrandmelder snel wordt gelokaliseerd.

Certificaten en normen

FMC-210-SM-G-R conform

- EN 54-11:2001/A1:2005
- EN 54-17:2005

Regio	Naleving van wet- en regelgeving/kwaliteitsaanduidingen	
Duitsland	VdS	G 207008 FMC-210-SM-G-R_G207008
Europa	CPD	0786-CPD-20316 FMC-210-SM-G-R

Opmerkingen over installatie/configuratie

- Handbrandmelders moeten worden gemonteerd langs ontsnappingsroutes en vluchtwegen (bijv. uitgangen, gangen, trappenhuisen) en gemakkelijk bereikbaar zijn.

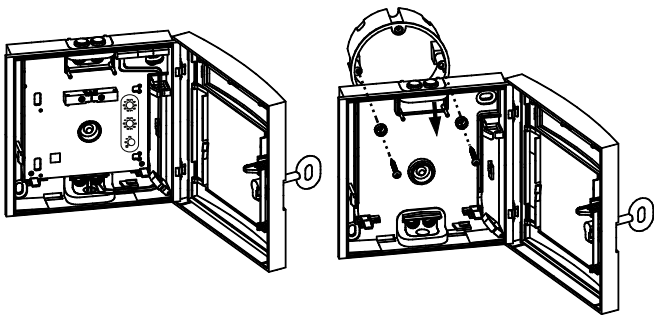
- Er moet een montagehoogte van 1400 mm \pm 200 mm, gemeten van het midden van de handbrandmelder tot de vloer, worden aangehouden.
- Handbrandmelders moeten voldoende worden verlicht door zonlicht of andere lichtbronnen (waaronder noodverlichting, indien aanwezig).
- Het maximumaantal LSN-elementen dat kan worden aangesloten, hangt af van hun stroomgebruik vanuit de LSN-datalijn. U treft de maximale aantallen aan in de productinformatie die met de desbetreffende brandmeldcentrale is meegeleverd.
- Er dient voorts rekening te worden gehouden met overige normen, richtlijnen en installatie/configuratie-aanbevelingen ten aanzien van de plaats van de installatie etc. (zie het handboek Brandmelding).
- De voorschriften van de lokale brandweer moeten worden nageleefd.

Opmerkingen over installatie volgens VdS/VDE

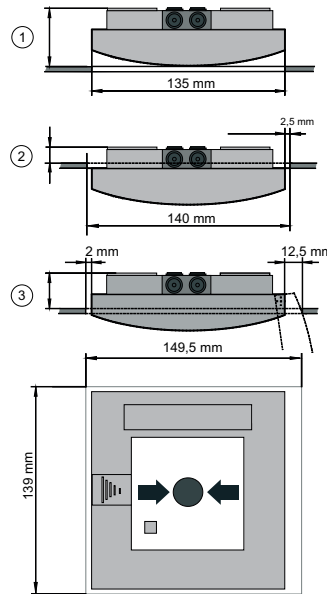
- De afstand tussen handbrandmelders mag niet groter zijn dan 100 m conform DIN 14675 of 80 m conform VdS.
- In gebieden met hoge risico's moeten handbrandmelders worden gemonteerd op een afstand van max. 40 m (VDE 0833 deel 2, punt 7.2.6).

Installatie

- De kabeldoorvoer kan worden opgebouwd of ingebouwd.



- Installatie in brandslangbehuizingen is mogelijk op drie manieren:



Pos.	Beschrijving
1	Montagediepte versie 1: ca. 40 mm
2	Dieptemontage versie 2: 14 mm
3	Montagediepte versie 3: min. 30 mm

Technische specificaties

Elektrische specificaties

Bedrijfsspanning	15 VDC . . 33 VDC
Stroomverbruik	0,4 mA

Mechanische specificaties

Afmetingen (H x B x D)	135 x 135 x 40 mm
Materiaal behuizing	Kunststof, ASA
Kleuren	
• FMC-210-SM-G-R	Rood, RAL 3001
• FMC-210-SM-G-B	Blauw, RAL 5005
Gewicht	Ca. 235 g

Omgevingseisen

Beschermingsklasse conform EN 60529	IP 52
Toegestane bedrijfstemperatuur	-10 °C. . . +55 °C

Elektrisch

Bestelinformatie

FMC-210-SM-G-R Handbrandmelder, 1 handeling, rood
analoog adresseerbare handbrandmelder met glazen ruitje voor gebruik binnenshuis, directe alarmactivering (type A), rood
Bestelnummer **FMC-210-SM-G-R | F.01U.011.962**

FMC-210-SM-G-B Handbrandmelder, 1 handeling, blauw
analoog adresseerbare handbrandmelder met glazen ruitje voor gebruik binnenshuis, directe alarmactivering (type A), blauw
Bestelnummer **FMC-210-SM-G-B | F.01U.027.317**

Accessoires

FMX-FSO-LSN Gestante, Zelfklevende Foliesets (Onbedrukt)

Voor het labelveld van handbrandmelders van de serie FMC-210, 1 verpakking = 10 vellen
Bestelnummer **FMX-FSO-LSN | F.01U.033.169**

FMC-FST-DE Folieset, transparant

Voor gele en blauwe handbrandmelders van de series FMC-120 en FMC-210, 1 verpakking = 5 vellen
Bestelnummer **FMC-FST-DE | F.01U.012.951**

FMC-SPGL-DEIL Reserveglas

Voor handbrandmelders van de series DM, DKM, SKM, FMC-120 en FMC-210, 1 verpakking = 5 reserveruitjes
Bestelnummer **FMC-SPGL-DEIL | F.01U.025.845**

FMM-KEY-FORM G/H Sleutel voor handbrandmelder
gemaakt van rood kunststof (ASA)

Bestelnummer **FMM-KEY-FORM G/H | 3.756.630.007**

Vertegenwoordigd door:

Europe, Middle East, Africa:
Bosch Security Systems B.V.
P.O. Box 80002
5600 JB Eindhoven, The Netherlands
Phone: + 31 40 2577 284
emea.securitysystems@bosch.com
emea.boschsecurity.com

Germany:
Bosch Sicherheitssysteme GmbH
Robert-Bosch-Ring 5
85630 Grasbrunn
Germany
www.boschsecurity.com