

FPE-8000-FMR Απομακρυσμένο πληκτρολόγιο AVENAR keypad 8000



Το απομακρυσμένο πληκτρολόγιο επιτρέπει την αποκεντρωμένη λειτουργία ενός συστήματος πυρασφάλειας. Ο σχεδιασμός του γραφικού περιβάλλοντος χρήστη είναι πανομοιότυπος με τους πίνακες πυροπροστασίας. Σε μια έγχρωμη οθόνη εμφανίζονται όλα τα μηνύματα. Μια οθόνη αφής προορίζεται για τον χειρισμό ενός συγκεκριμένου πίνακα ή ολόκληρου του συστήματος. Η φιλική προς τον χρήστη διεπαφή προσαρμόζεται στις διάφορες καταστάσεις. Αυτό επιτρέπει τη σωστή λειτουργία, η οποία είναι απλή, σαφής, και επίσης στοχευμένη και διαισθητική.

Οι πίνακες και τα πληκτρολόγια της σειράς AVENAR και της σειράς FPA-5000 (MPC-xxxx-B και MPC-xxxx-C) μπορούν να συνδυαστούν σε ένα δίκτυο πινάκων μέσω διασυνδέσεων Ethernet και διαύλου CAN.

Σε συνδυασμό με ένα AVENAR panel 8000, το πληκτρολόγιο μπορεί να χρησιμοποιηθεί ως εφεδρικός ελεγκτής πίνακα. Σε αυτή την περίπτωση, δεν μπορεί να χρησιμοποιηθεί ως απομακρυσμένο πληκτρολόγιο.

Το ρεύμα μπορεί να παρέχεται από τον πίνακα ή/και από εξωτερικό τροφοδοτικό.

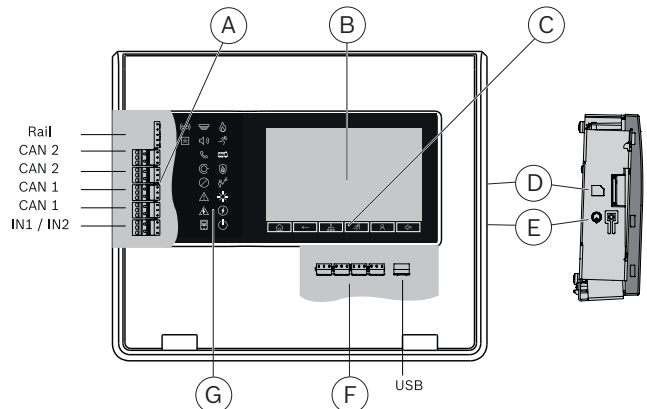
Το περίβλημα του απομακρυσμένου πληκτρολογίου είναι σχεδιασμένο για κανονική και καθαρή εγκατάσταση σε πολύ εμφανή σημεία. Επιτρέπει την εγκατάσταση υπό κλίση και την επιφανειακή ή χωνευτή τοποθέτηση χωρίς να απαιτούνται επιπλέον πλαίσια εγκατάστασης.

Το απομακρυσμένο πληκτρολόγιο διαμορφώνεται σε φορητό υπολογιστή με χρήση του λογισμικού προγραμματισμού FSP-5000-RPS. Το λογισμικό

- ▶ Περιβάλλον χρήστη πανομοιότυπο με τον πίνακα πυροπροστασίας
- ▶ Οθόνη υψηλής ανάλυσης με φωτεινά χρώματα προς υπόδειξη συναγερμών και συμβάντων
- ▶ Οθόνη αφής 8" με σταθερά και προγραμματιζόμενα κουμπιά, τα οποία προσαρμόζονται στις εκάστοτε απαιτήσεις
- ▶ Καθαρός σχεδιασμός για επιφανειακή και χωνευτή τοποθέτηση
- ▶ Εναλλακτική χρήση ως εφεδρικός ελεγκτής πίνακα

προγραμματισμού επιτρέπει περαιτέρω προσαρμογή, π.χ. στις ειδικές για τη χώρα απαιτήσεις και κανονισμούς.

Επισκόπηση συστήματος



Θέση	Προδιορισμός	Λειτουργία
A	Διασυνδέσεις	Είσοδος τροφοδοτικού, δικτύωση πίνακα και είσοδοι για εσωτερική παρακολούθηση συσκευών
B	Οθόνη αφής	Χειρισμός του δικτυωμένου συστήματος μέσω εικονικών πλήκτρων και μεταβλητών παραθύρων οθόνης
C	6 σταθερά πλήκτρα	Τυπικές καταχωρήσεις

Θέση	Προσδιορισμός	Λειτουργία
D	Υποδοχή κάρτας μνήμης	Συσκευή ανάγνωσης καρτών μνήμης για υπηρεσίες συντήρησης
E	Κουμπί λειτουργίας	Τερματισμός λειτουργίας και επανεκκίνηση της συσκευής
F	Θύρες Ethernet	Δικτύωση πίνακα και διασύνδεση με διάφορα συστήματα
G	18 φωτοδιόδοι (LED)	Υποδεικνύουν την κατάσταση λειτουργίας

Λειτουργίες

Ένδειξη συναγερμού

Όλα τα μηνύματα εμφανίζονται στην οθόνη με φωτεινά χρώματα. Τα εμφανιζόμενα μηνύματα περιέχουν τις εξής πληροφορίες:

- Τύπος μηνύματος
- Τύπος του στοιχείου πυροδότησης
- Περιγραφή της ακριβούς θέσης του στοιχείου πυροδότησης
- Λογική ζώνη και υποδιεύθυνση του στοιχείου πυροδότησης

18 LED εικονιδίων παρέχουν συνεχείς πληροφορίες σχετικά με την κατάσταση λειτουργίας του πίνακα ή του συστήματος. Ένα κόκκινο LED εικονιδίου υποδεικνύει συναγερμό. Ένα κίτρινο LED εικονιδίου που αναβοσβήνει υποδεικνύει βλάβη. Ένα κίτρινο LED εικονιδίου που παραμένει σταθερά αναμμένο υποδεικνύει απενεργοποιημένη λειτουργία. Ένα πράσινο LED εικονιδίου υποδεικνύει σωστή λειτουργία. Δύο LED κατάστασης, ένα κόκκινο και ένα κίτρινο, είναι προγραμματιζόμενα. Το κόκκινο LED υποδεικνύει αυτο-καθοριζόμενο συναγερμό. Το κίτρινο LED υποδεικνύει αυτο-καθοριζόμενη βλάβη ή απενεργοποίηση. Διατίθενται επιπλέον μονάδες αναγγελίας, καθεμιά με 16 κόκκινα και 16 κίτρινα LED, ώστε να υποδεικνύεται μεγαλύτερος αριθμός αυτο-καθοριζόμενων συναγερμών, βλαβών ή απενεργοποιήσεων.

Λειτουργία και επεξεργασία μηνυμάτων

Για τον χειρισμό του πίνακα, επάνω στην οθόνη τοποθετείται μια επιφάνεια αφής 8 ιντσών ως μέσο εισαγωγής. Υπάρχουν 6 κουμπιά με σταθερές λειτουργίες και 3 πλήκτρα προγραμματιζόμενης λειτουργίας.

Παραδείγματα για την εκχώρηση των πλήκτρων λειτουργίας:

- Ορισμός του ελεγκτή πίνακα σε λειτουργία ημέρας, ορισμός του ελεγκτή πίνακα σε λειτουργία νύχτας
- Ενεργοποίηση σημείων ανίχνευσης ή εξόδων, απενεργοποίηση σημείων ανίχνευσης ή εξόδων
- Ορισμός τυπικής ευαισθησίας αισθητήρα, ορισμός εναλλακτικής ευαισθησίας αισθητήρα

Κάθε πλήκτρο λειτουργίας διαθέτει εικονική ένδειξη κατάστασης.

Παρέχεται η δυνατότητα ελέγχου, οποιαδήποτε στιγμή, των πλήκτρων λειτουργίας από χειριστή με επαρκή δικαιώματα χρήστη.

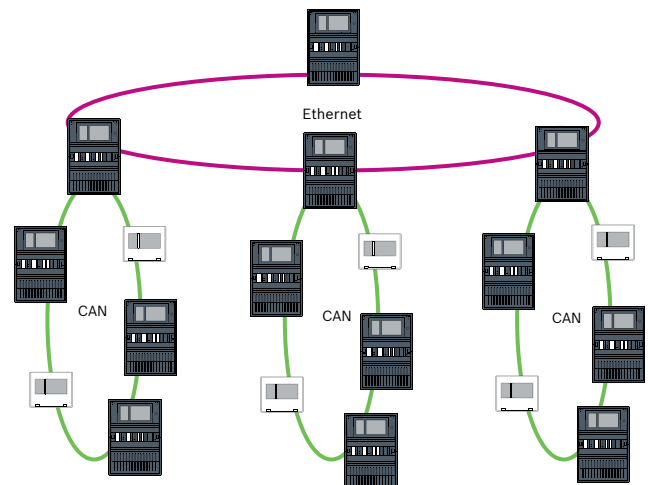
Επισκόπηση ζωνών εκκένωσης και εξόδων

Οποιαδήποτε στιγμή, ο χειριστής μπορεί να έχει σαφή εικόνα κάθε ζώνης εκκένωσης και κάθε εξόδου που είναι συνδεδεμένη στον εξοπλισμό πυροπροστασίας. Κάθε ζώνη και κάθε έξοδος επισημαίνεται με ετικέτα προγραμματιζόμενου κειμένου και σαφώς διακριτό χρώμα που αντιπροσωπεύει την κατάσταση: Το πράσινο χρώμα υποδεικνύει άεργη κατάσταση και διαθέσιμη τροφοδοσία. Το κόκκινο χρώμα υποδεικνύει ενεργοποίηση όταν υφίσταται προϋπόθεση συναγερμού πυρκαγιάς και το πορφυρό χρώμα ενεργοποίηση χωρίς προϋπόθεση συναγερμού πυρκαγιάς. Το κίτρινο χρώμα υποδεικνύει βλάβη ή κατάσταση απενεργοποίησης. Ένας χειριστής με επαρκή δικαιώματα χρήστη έχει τη δυνατότητα έναρξης της εκκένωσης σε επιλεγμένες ζώνες και ενεργοποίησης εξόδων που είναι συνδεδεμένες στον εξοπλισμό πυροπροστασίας, μέσω της διεπαφής χρήστη.

Δικτύωση

Παρέχεται η δυνατότητα συνδυασμού έως και 32 ελεγκτών πίνακα, απομακρυσμένων πληκτρολογίων και OPC διακομιστών για τη δημιουργία ενός δικτύου. Στους πίνακες και στα πληκτρολόγια εμφανίζονται όλα τα μηνύματα ή μπορείτε να δημιουργήσετε μια ομάδα πινάκων και πληκτρολογίων. Σε μία ομάδα, εμφανίζονται μόνο τα μηνύματα αυτής της ομάδας. Παρέχεται η δυνατότητα ποικιλίας τοπολογιών δικτύου συναγερμού πυρκαγιάς:

- Βρόχος CAN
- Βρόχος Ethernet
- Διπλός βρόχος Ethernet/CAN
- Βρόχος CAN με τμήματα Ethernet
- Κορμούς Ethernet με υποβρόχους (Ethernet/CAN)



Γλώσσες

Ο χειριστής μπορεί να αλλάξει τη γλώσσα του περιβάλλοντος εργασίας χρήστη. Υπάρχει διαθέσιμος ένας γρήγορος οδηγός χρήσης για κάθε γλώσσα. Στο πακέτο περιλαμβάνονται οι εξής γλώσσες: Αγγλικά, Γερμανικά, Βουλγαρικά, Κροατικά, Τσεχικά, Δανικά, Ολλανδικά, Εσθονικά, Γαλλικά, Ελληνικά, Ουγγρικά, Ιταλικά, Λετονικά, Λιθουανικά, Πολωνικά, Πορτογαλικά, Ρουμανικά, Ρωσικά, Σερβικά, Σλοβακικά, Σλοβενικά, Ισπανικά, Σουηδικά και Τουρκικά.

Οι γρήγοροι οδηγοί χρήσης των παρακάτω γλωσσών είναι διαθέσιμοι μόνο ηλεκτρονικά στον δικτυακό τόπο www.boschsecurity.com: Εβραϊκά και Ουκρανικά.

Διαχείριση χειριστών

Το σύστημα μπορεί να έχει έως και 200 διαφορετικούς καταχωρημένους χειριστές. Η σύνδεση επιτρέπεται με ένα αναγνωριστικό (ID) χρήστη και έναν 8ψήφιο κωδικό PIN.

Διατίθενται τέσσερα διαφορετικά επίπεδα εξουσιοδότησης. Ανάλογα με το επίπεδο εξουσιοδότησης, ο χειριστής έχει τη δυνατότητα να εκτελέσει ορισμένες λειτουργίες σύμφωνα με το πρότυπο EN54-2.

Τροφοδοτικό

Το ρεύμα μπορεί να παρέχεται από τον πίνακα πυροπροστασίας ή/και από εξωτερικό τροφοδοτικό FPP-5000 (F.01U.511.307). Για εφαρμογές όπου απαιτείται λειτουργική ακεραιότητα, διατίθεται είσοδος για πλεονάζον τροφοδοτικό. Σε περίπτωση διακοπής της κύριας παροχής ρεύματος, μπορεί να τεθεί σε λειτουργία το πλεονάζον τροφοδοτικό.

Χρήση ως εφεδρικός ελεγκτής πίνακα

Σε συνδυασμό με AVENAR panel 8000, με άδεια χρήσης standard ή premium, ένας AVENAR keypad 8000 μπορεί να χρησιμοποιηθεί ως εφεδρικός ελεγκτής πίνακα. Μόνο σε αυτήν την περίπτωση απαιτείται ο σύνδεσμος ράγας.

Στην περίπτωση που χρησιμοποιείται ως πλεονάζων ελεγκτής πίνακα, το πληκτρολόγιο θα πρέπει να τοποθετείται δίπλα στον πίνακα. Χρησιμοποιήστε το καλώδιο FPE-8000-CRK (F.01U.349.392) για σύνδεση σε ράγα πίνακα. Σε κανονική λειτουργία, η διεπαφή χρήστη απενεργοποιείται μέχρι την αστοχία του κύριου ελεγκτή.

Διασυνδέσεις

Η Απομακρυσμένη Πινάκίδα Πληκτρων διαθέτει

- 2 διασυνδέσεις CAN (CAN1/CAN2) για δικτύωση
- 1 Σύνδεσμο ράγας (για λόγους εφεδρείας μόνο)
- 4 Διασυνδέσεις Ethernet (1 / 2 / 3 / 4) για δικτύωση, προκαθορισμένη χρήση:
 - 1 και 2 (μπλε): Δίκτυο πίνακα
 - 3 (πράσινο): Σύστημα διαχείρισης κτιρίου, πίνακας ιεράρχησης
 - 4 (κόκκινο): Remote Services
- 2 εισόδους σήματος (IN1/IN2)
- 1 Διασύνδεση φιλοξενίας USB για διαμόρφωση μέσω FSP-5000-RPS

- 1 Διασύνδεση κάρτας μνήμης
- 2 Συνδέσμους τροφοδοσίας (DC1/DC2)

Ρυθμιστικές πληροφορίες

Περιοχή	Συμμόρφωση με κανονισμούς/σημάνσεις ποιότητας
Γερμανία	VdS-S S 221001 AVENAR panel keypad
Μαρόκο	CMIM AVENAR panel 8000 AVENAR keypad 8000
Μαλαισία	BOMBA 23-340 AVENAR panel 8000 AVENAR keypad 8000
	BOMBA 23-341 AVENAR panel 2000 AVENAR keypad 8000
Ισραήλ	SII 7152327298 AVENAR keypad 8000
Σερβία	KVALITET AVENAR keypad 8000
Σλοβακία	PHZ 2021002517-2 AVENAR panel 8000 AVENAR panel 2000 AVENAR keypad 8000
Ουκρανία	DCS 0000957-20 AVENAR panel 8000 AVENAR keypad 8000
Κυβέρνηση της Ειδικής Διοικητικής Περιφέρειας Μακάο	CB 2069/GEL/DPI/2023
Γερμανία	VdS G 220049 AVENAR keypad 8000
Ελβετία	VKF AEAI 31626 AVENAR panel 8000 AVENAR panel 2000 AVENAR keypad 8000
Ευρώπη	CE AVENAR panel 8000 AVENAR keypad 8000
Βέλγιο	BOSEC B - 9174 - FD - 894
Πολωνία	CNBOP 4374/2021 FPE-8000-FMR
	CNBOP 63-UWB-0357 FPE-8000-FMR
Τσεχία	TZÚS 080-023743 AVENAR panel 8000 AVENAR panel 2000 AVENAR keypad 8000

Σημειώσεις για την εγκατάσταση/διαμόρφωση

- Σύμφωνα με το πρότυπο EN 54-2, οι πίνακες ελέγχου με περισσότερους από 512 ανιχνευτές και κομβία αναγγελίας πυρκαγιάς πρέπει να είναι εξοπλισμένοι με εφεδρικό ελεγκτή πίνακα. Σε συνδυασμό με έναν AVENAR panel 8000, μπορεί να χρησιμοποιηθεί ένα AVENAR keypad 8000 ως εφεδρικός ελεγκτής πίνακα.
- Το λογισμικό προγραμματισμού FSP-5000-RPS επιτρέπει την προσαρμογή στις ειδικές για τη χώρα και το έργο απαιτήσεις.

Όσοι έχουν δικαιώματα πρόσβασης μπορούν να ανατρέξουν στο λογισμικό προγραμματισμού και στη σχετική τεκμηρίωση στον δικτυακό τόπο www.boschsecurity.com.

Πληροφορίες σχετικά με το λογισμικό προγραμματισμού περιλαμβάνονται επίσης στην ηλεκτρονική βοήθεια του FSP-5000-RPS.

Υλικολογισμικό ελεγκτή πίνακα

Δύο εκδόσεις υλικολογισμικού είναι διαθέσιμες για τον ελεγκτή πίνακα του πίνακα πυροπροστασίας: εκδόσεις 3.x και 4.x.

Το υλικολογισμικό V3.x επιτρέπει τη συμβατότητα δικτύωσης με τους πίνακες παλαιού τύπου της σειράς FPA-5000 (MPC-xxxx-B και MPC-xxxx-C) και το πληκτρολόγιο FMR-5000.

Αυτό συνεπάγεται ότι όταν AVENAR panel και AVENAR keypad εκτελούν υλικολογισμικό V3.x, περιέχουν μόνο χαρακτηριστικά δεσμευμένων προϊόντων και περιφερειακά που είναι επίσης διαθέσιμα για το FPA-5000 σειρά.

Από την 1η Ιανουαρίου 2022 έως τις 31 Δεκεμβρίου 2025, η έκδοση υλικολογισμικού πίνακα 3.x βρίσκεται σε λειτουργία συντήρησης. Κατά τη διάρκεια αυτής της περιόδου, θα κυκλοφορήσουν νέες εκδόσεις που θα περιέχουν μόνο διορθώσεις για κρίσιμα σφάλματα και κρίσιμα κενά ασφαλείας.

Από την 1η Ιανουαρίου 2022 και μετά, νέες δυνατότητες προϊόντος, νέα περιφερειακά LSN, νέες γλώσσες GUI και κανονιστικές αλλαγές θα είναι διαθέσιμες μόνο στην έκδοση υλικολογισμικού 4.x. Η έκδοση υλικολογισμικού 4.x είναι αποκλειστικά για AVENAR panel και AVENAR keypad.

Εξαρτήματα

Ποσότητα	Εξάρτημα
1	Απομακρυσμένη πινακίδα πλήκτρων FPE-8000-FMR
1	Ετικέτα προϊόντος
4	Βίδα, ξύλινος πείρος

Τεχνικές προδιαγραφές

Ηλεκτρικά χαρακτηριστικά

Ελάχιστη τάση λειτουργίας (VDC)	13.2
Μέγιστη τάση λειτουργίας (VDC)	30
Κατανάλωση ρεύματος (mA στα 20 VDC)	230 mA – 510 mA (αναμονή - συναγερμός)
Μέγιστη απώλεια ισχύος (W)	13
Μέγιστο μήκος καλωδίου CAN σε δίκτυα	L _{max} = 1000 m, ανάλογα με τη διάμετρο, τον τύπο καλωδίου και την τοπολογία

Μέγιστη αντίσταση γραμμής, DC1 (Ω)	6
Μέγιστη αντίσταση γραμμής, DC2 (Ω)	6

Μηχανικά χαρακτηριστικά

Υλικό περιβλήματος	Πολυανθρακικό (PC)
Χρωματιστός	RAL9003, έντονο λευκό (βαμμένο)
Βάρος (kg)	2.8
Διαστάσεις Υ x Π x Β (mm)	280,1 x 339 x 80,2
Κατηγορία ευφλεκτότητας	UL94-V0
Οθόνη LCD (pixel)	7" εγχρωμη WVGA 800 x 480
Στοιχεία λειτουργίας και απεικόνισης	<ul style="list-style-type: none"> 6 πλήκτρα 18 φωτιοδιόδοι (LED)
Διασυνδέσεις	CAN1, CAN2, ETH1, ETH2, ETH3, ETH4, USB, Ράγα
Είσοδοι σήματος	IN1, IN2
Τροφοδοτικό	DC1, DC2

Περιβαλλοντικά χαρακτηριστικά

Κλάση προστασίας σύμφωνα με EN 60529	IP 30
Επιτρεπόμενη θερμοκρασία λειτουργίας (°C)	-5 έως +50
Σχετική υγρασία στους 25 °C (%)	≤95 (χωρίς συμπύκνωση)

Πληροφορίες για παραγγελίες

FPE-8000-FMR Απομακρυσμένο πληκτρολόγιο

Απομακρυσμένος πίνακας λειτουργίας για την εκτέλεση των ίδιων διαδικασιών λειτουργίας με εκείνες του πίνακα ελέγχου, καθιστώντας εφικτή τη μεταβλητή λειτουργία ενός δικτυωμένου συστήματος.

Σε συνδυασμό με AVENAR panel 8000, με άδεια χρήσης standard ή premium, ένας AVENAR keypad 8000 μπορεί να χρησιμοποιηθεί ως εφεδρικός ελεγκτής πίνακα. Μόνο σε αυτήν την περίπτωση απαιτείται ο σύνδεσμος ράγας. Αριθμός παραγγελίας **FPE-8000-FMR | F.01U.327.092**

Αξεσουάρ

FPE-8000-CRK Καλώδιο εφεδρικού πληκτρολογίου

Χρησιμοποιείται για την εφεδρική σύνδεση ενός απομακρυσμένου πληκτρολογίου σε έναν πίνακα. Αριθμός παραγγελίας **FPE-8000-CRK | F.01U.349.392**

Υπηρεσίες

EWE-FPA5FMR-IW Απομακρυσμένο πληκτρολόγιο

FPA-5000 με επέκτ. εγγ. 12 μην.

Επέκταση εγγύησης 12 μήνες

Αριθμός παραγγελίας **EWE-FPA5FMR-IW | F.01U.360.727**

Παρουσίαση από:

Europe, Middle East, Africa:

Bosch Security Systems B.V.
P.O. Box 80002
5600 JB Eindhoven, The Netherlands
Phone: + 31 40 2577 284
www.boschsecurity.com/xc/en/contact/
www.boschsecurity.com

Germany:

Bosch Sicherheitssysteme GmbH
Robert-Bosch-Ring 5
85630 Grasbrunn
Tel.: +49 (0)89 6290 0
Fax: +49 (0)89 6290 1020
de.securitysystems@bosch.com
www.boschsecurity.com