

FPE-8000-FMR Clavier distant

AVENAR keypad 8000



Le clavier distant permet le fonctionnement décentralisé d'un système de sécurité incendie. La conception de l'interface utilisateur graphique est identique à celle des centrales incendie. Un écran couleur affiche tous les messages. L'écran tactile est destiné au fonctionnement d'une centrale spécifique ou de l'ensemble du système. L'interface conviviale s'adapte à diverses situations. Une utilisation correcte, à la fois simple, ciblée et intuitive est ainsi assurée.

Les centrales et claviers de la série AVENAR et de la série FPA-5000 (MPC-xxxx-B et MPC-xxxx-C) peuvent être associés en un seul réseau de centrales à l'aide des interfaces de bus CAN et Ethernet.

En combinaison avec un AVENAR panel 8000, le clavier peut être utilisé comme un contrôleur de centrale redondant. Dans ce cas, il ne peut pas être utilisé comme clavier distant.

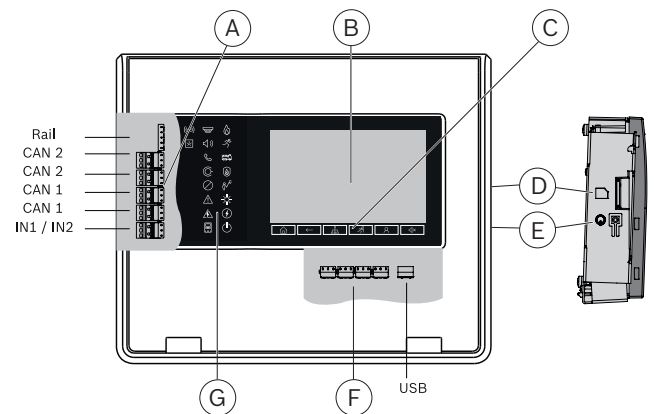
L'alimentation peut être fournie par la centrale et/ou un bloc d'alimentation externe.

Le boîtier du clavier distant est conçu pour une installation correcte et propre sur des sites très visibles. Il permet une installation inclinée et un montage en surface ou encastré, sans nécessiter de cadres d'installation supplémentaires.

Le clavier distant est configuré sur un ordinateur portable à l'aide du logiciel de programmation FSP-5000-RPS. Le logiciel de programmation permet une adaptation supplémentaire, par exemple aux exigences et réglementations spécifiques d'un pays.

- ▶ Interface utilisateur identique à la centrale incendie
- ▶ Affichage haute résolution avec des couleurs vives pour indiquer les alarmes et les événements
- ▶ Pavé tactile 8" avec boutons fixes et programmables, adaptables à la situation
- ▶ Design épuré pour un montage encastré
- ▶ Utilisation alternative comme contrôleur de centrale redondant

Présentation du système



Pos	Désignation	Fonction
-		
A	Interfaces	Entrée d'alimentation, fonctionnement en réseau et entrées de la centrale pour la surveillance des dispositifs internes
B	Écran tactile	Utilisation du système en réseau via les boutons virtuels et les fenêtres d'affichage variable
C	6 boutons fixes	Entrées standard
D	Logement pour carte mémoire	Lecteur de carte mémoire pour les services de maintenance
E	Bouton d'alimentation	Arrêt et redémarrage de l'appareil

Pos	Désignation	Fonction
.		
F	Ports Ethernet	Fonctionnement en réseau de la centrale et interface vers divers systèmes
V	18 voyants LED	Indication de l'état de fonctionnement

Fonctions

Indication d'alarme

Tous les messages s'affichent à l'écran dans une couleur vive. Les messages affichés contiennent les informations suivantes :

- Type de message
- Type de l'élément déclencheur
- Description de l'emplacement exact de l'élément déclencheur
- Zone logique et sous-adresse de l'élément déclencheur

18 voyants LED informent l'opérateur en continu sur l'état de fonctionnement de la centrale d'alarme ou du système. Un voyant LED rouge signale une alarme. Un voyant LED jaune clignotant signale un défaut. Un voyant LED jaune fixe signale une fonction désactivée. Un voyant LED vert indique un fonctionnement normal.

Deux voyants LED d'état, un rouge et un jaune, sont programmables. Le rouge indique une alarme auto-définie. Le jaune indique une désactivation ou un défaut auto-définis.

Des modules de signalisation supplémentaires, chacun dotés de 16 voyants LED rouges et 16 voyants LED jaunes sont disponibles pour signaler un plus grand nombre d'alarmes, de défauts ou de désactivations auto-définis.

Fonctionnement et traitement des messages

Un écran tactile de 8 pouces sert de dispositif d'entrée pour l'utilisation de la centrale. Il comporte 6 boutons à fonctionnalité fixe ainsi que 3 touches de fonction programmables.

Exemples d'affectation des touches de fonction :

- Réglage du contrôleur de centrale en mode jour ou en mode nuit
- Activation/désactivation des points ou sorties de détection
- Réglage d'une sensibilité standard/alternative du capteur

Chaque touche de fonction dispose d'un indicateur d'état virtuel.

Un opérateur disposant de droits d'utilisateur suffisants peut contrôler les touches de fonction à tout moment.

Vue d'ensemble des zones d'évacuation et des sorties

À tout moment, l'opérateur peut obtenir une vue d'ensemble claire de chaque zone d'évacuation et de chaque sortie connectée à l'équipement de protection

incendie. Chaque zone et chaque sortie sont marquées d'une étiquette de texte programmable et d'une couleur clairement distinctive reflétant l'état : le vert indique que l'état est inactif et l'alimentation disponible. Le rouge montre une activation en cas d'alarme incendie et le fuchsia une activation sans condition d'alarme incendie. Le jaune indique un défaut ou un état désactivé. Un opérateur disposant de droits d'utilisateur suffisants peut commencer l'évacuation dans les zones sélectionnées et activer les sorties connectées à l'équipement de protection incendie via l'interface utilisateur.

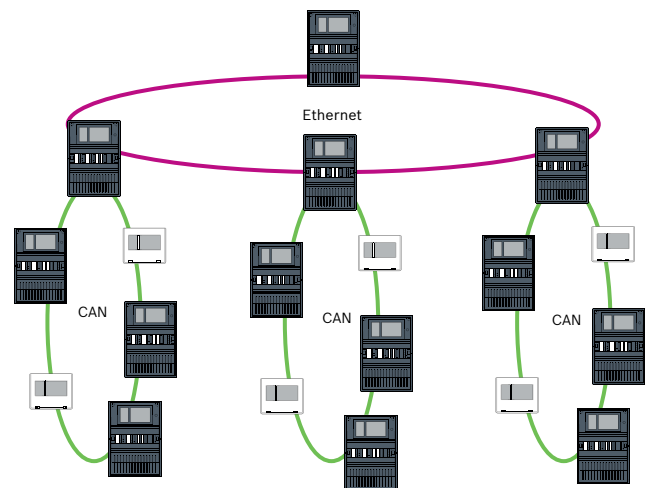
Fonctionnement en réseau

Jusqu'à 32 contrôleurs de centrale, pavés numériques distants et serveurs OPC peuvent être combinés pour former un réseau.

Les centrales et pavés numériques affichent tous les messages, mais vous pouvez également former un groupe de centrales et de pavés numériques afin qu'au sein d'un groupe, seuls les messages de ce dernier soient affichés.

Diverses topologies de réseau d'alarme incendie sont possibles :

- Boucle CAN
- Boucle Ethernet
- Double boucle Ethernet/CAN
- Boucle CAN avec segments Ethernet
- Infrastructure Ethernet avec sous-boucles (Ethernet/CAN)



Langues

L'opérateur peut changer la langue de l'interface utilisateur. Un guide d'utilisation rapide pour chaque langue est disponible. Les langues suivantes sont incluses dans le module : anglais, allemand, bulgare, croate, tchèque, danois, néerlandais, estonien, français, grec, hongrois, italien, letton, lituanien, polonais, portugais, roumain, russe, serbe, slovaque, slovène, espagnol, suédois et turc.

Les guides d'utilisation rapide des langues suivantes sont disponibles uniquement en ligne sur www.boschsecurity.com : hébreu et ukrainien.

Gestion de l'opérateur

Le système peut compter jusqu'à 200 opérateurs enregistrés différents. La connexion s'effectue avec un ID utilisateur et un code PIN à 8 chiffres.

Il existe quatre niveaux d'autorisation différents. Selon le niveau d'autorisation, l'opérateur peut accéder à certaines fonctions conformément à la norme EN54-2.

Alimentation électrique

L'alimentation peut être fournie par une centrale incendie et/ou un bloc d'alimentation externe FPP-5000 (F.01U.511.307). Pour les applications nécessitant une intégrité fonctionnelle, une entrée d'alimentation redondante est disponible. Lorsque l'alimentation principale tombe en panne, l'alimentation redondante peut prendre le relais.

Utilisation comme contrôleur de centrale redondant

En combinaison avec un AVENAR panel 8000, licence standard ou Premium, un AVENAR keypad 8000 peut être utilisé comme contrôleur de centrale redondant. Seulement dans ce cas, le connecteur de rail est nécessaire.

Dans le cas où il est utilisé comme contrôleur de centrale redondant, le clavier doit être installé à côté de la centrale. Utilisez le câble FPE-8000-CRK (F.01U.349.392) pour la connexion au rail de la centrale. En fonctionnement normal, l'interface utilisateur est désactivée jusqu'à ce que le contrôleur principal tombe en panne.

Interfaces

Éléments du pavé numérique distant

- 2 interfaces CAN (CAN1/CAN2) pour le fonctionnement en réseau
- 1 connecteur de rail (pour la redondance seulement)
- 4 interfaces Ethernet (1 / 2 / 3 / 4) la mise en réseau, utilisation prescrite :
 - 1 et 2 (bleu) : réseau de centrale
 - 3 (vert) : système de gestion des bâtiments, centrale de hiérarchie
 - 4 (rouge) : Remote Services
- 2 entrées de signaux (IN1/IN2)
- 1 interface hôte USB pour la configuration via FSP-5000-RPS
- 1 interface de carte mémoire
- 2 connecteurs d'alimentation (DC1/DC2)

Informations réglementaires

Zone	Conformité aux réglementations/labels de qualité	
Allemagne	VdS-S	S 221001 AVENAR panel keypad
Maroc	CMIM	AVENAR panel 8000 AVENAR keypad 8000

Zone	Conformité aux réglementations/labels de qualité	
Malaisie	BOMBA	23-340 AVENAR panel 8000 AVENAR keypad 8000
	BOMBA	23-341 AVENAR panel 2000 AVENAR keypad 8000
Israël	SII	7152327298 AVENAR keypad 8000
Serbie	KVALITET	AVENAR keypad 8000
Slovaquie	PHZ	2021002517-2 AVENAR panel 8000 AVENAR panel 2000 AVENAR keypad 8000
	DCS	0000957-20 AVENAR panel 8000 AVENAR keypad 8000
Gouvernement de la région administrative spéciale de Macao	CB	2069/GEL/DPI/2023
Allemagne	VdS	G 220049 AVENAR keypad 8000
Suisse	VKF	AEAI 31626 AVENAR panel 8000 AVENAR panel 2000 AVENAR keypad 8000
Europe	CE	AVENAR panel 8000 AVENAR keypad 8000
Belgique	BOSEC	B - 9174 - FD - 894
Pologne	CNBOP	4374/2021 FPE-8000-FMR
	CNBOP	63-UWB-0357 FPE-8000-FMR
République tchèque	TZÚS	080-023743 AVENAR panel 8000 AVENAR panel 2000 AVENAR keypad 8000

Remarques sur l'installation/la configuration

- Comme stipulé par la norme EN 54-2, les centrales comportant plus de 512 détecteurs et déclencheurs manuels d'alarme incendie doivent être équipées d'un contrôleur de centrale redondant. Associé à une AVENAR panel 8000, un AVENAR keypad 8000 peut être utilisé comme contrôleur de centrale redondant.
- Le logiciel de programmation FSP-5000-RPS permet de l'adapter aux exigences spécifiques à chaque projet et à chaque pays. Pour les personnes possédant des droits d'accès, le logiciel de programmation et la documentation associée sont disponibles sur www.boschsecurity.com. Des informations sur le logiciel de programmation sont également incluses dans l'aide en ligne du FSP-5000-RPS.

Firmware du contrôleur de centrale

Deux versions de micrologiciel sont disponibles pour le contrôleur de centrale de la centrale incendie : la version 3.x et la version 4.x.

Le micrologiciel V3.x permet la compatibilité réseau avec les centrales FPA-5000 Series existantes (MPC-xxxx-B et MPC-xxxx-C) et le pavé numérique FMR-5000.

Cela implique que lorsque la AVENAR panel et le AVENAR keypad exécutent le micrologiciel V3.x, ils ne contiennent que des fonctionnalités liées au produit et des périphériques qui sont également disponibles pour la série FPA-5000.

Du 1er janvier 2022 au 31 décembre 2025, la version 3.x du micrologiciel de la centrale est en mode maintenance. Pendant cette période, de nouvelles versions seront publiées contenant uniquement des correctifs pour les défauts critiques et les failles de sécurité critiques.

À partir du 1er janvier 2022, les nouvelles fonctionnalités du produit, les nouveaux périphériques LSN, les nouveaux langages d'interface graphique et les modifications normatives ne seront disponibles que dans la version 4.x du micrologiciel.

La version 4.x du micrologiciel est exclusivement destinée à la AVENAR panel et au AVENAR keypad.

Composants

Quantité	Composant
1	Pavé numérique distant FPE-8000-FMR
1	Étiquette du produit
4	Vis, cheville

Caractéristiques techniques

Caractéristiques électriques

Tension de fonctionnement minimum (Vcc)	13.2
Tension de fonctionnement maximum (Vcc)	30
Consommation (mA à 20 Vcc)	230 mA – 510 mA (veille - alarme)
Puissance maximale perdue (W)	13
Longueur de câble CAN max. dans les réseaux	Lmax = 1000 m, en fonction de la configuration, du type de câble et de la topologie
Résistance de ligne maximale, DC1 (Ω)	6
Résistance de ligne maximale, DC2 (Ω)	6

Caractéristiques mécaniques

Matière du boîtier	Polycarbonate (PC)
Couleur	RAL9003, blanc signal (peint)
Poids (kg)	2.8
Dimensions H x L x P (mm)	280,1 x 339 x 80,2
Indice d'inflammabilité	UL94-V0
Écran LCD (pixels)	Couleur, 7", WVGA 800 x 480
Éléments d'affichage et de fonctionnement	<ul style="list-style-type: none"> 6 touches 18 voyants LED
Interfaces	CAN1, CAN2, ETH1, ETH2, ETH3, ETH4, USB, Rail
Entrées des signaux	IN1, IN2
Alimentation électrique	DC1, DC2

Caractéristiques environnementales

Classe de protection suivant EN 60529	IP 30
Température de fonctionnement admissible (°C)	-5 à +50
Humidité relative à 25 °C (%)	≤95 (sans condensation)

Informations de commande

FPE-8000-FMR Clavier distant

Centrale de commande distante pour réaliser les mêmes procédures d'exécution que la centrale, avec toutes les fonctionnalités variables d'un système en réseau. En combinaison avec un AVENAR panel 8000, licence standard ou Premium, un AVENAR keypad 8000 peut être utilisé comme contrôleur de centrale redondant. Seulement dans ce cas, le connecteur de rail est nécessaire.

Numéro de commande **FPE-8000-FMR | F.01U.327.092**

Accessoires

FPE-8000-CRK Pavé numérique à câble redondant

Utilisé pour connecter de manière redondante un pavé numérique distant à un contrôleur de centrale.

Numéro de commande **FPE-8000-CRK | F.01U.349.392**

Services

EWE-FPA5FMR-IW 12 mths wrty ext FPA-5000 Remote Keypad

Extension de garantie de 12 mois

Numéro de commande **EWE-FPA5FMR-IW | F.01U.360.727**

Représenté par :

Europe, Middle East, Africa:

Bosch Security Systems B.V.
P.O. Box 80002
5600 JB Eindhoven, The Netherlands
Phone: + 31 40 2577 284
www.boschsecurity.com/xc/en/contact/
www.boschsecurity.com

Germany:

Bosch Sicherheitssysteme GmbH
Robert-Bosch-Ring 5
85630 Grasbrunn
Tel.: +49 (0)89 6290 0
Fax: +49 (0)89 6290 1020
de.securitysystems@bosch.com
www.boschsecurity.com