

## FPE-8000-FMR Udaljena tipkovnica

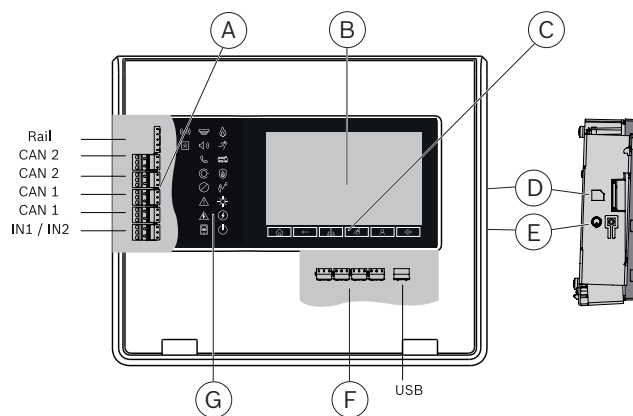
### AVENAR keypad 8000



Udaljena tipkovnica omogućuje decentralizirani rad sustava za zaštitu od požara. Dizajn grafičkog korisničkog sučelja identičan je upravljačkim pločama sustava za dojavu požara. Sve se poruke prikazuju na zaslonu u boji. Određenom upravljačkom pločom ili cijelim sustavom upravlja se putem dodirnog zaslona. Jednostavno sučelje prilagođava se različitim situacijama. To omogućuje ispravan rad koji je jednostavan i jasan te precizan i intuitivan. Vatrodiojavne centrale i tipkovnice serije AVENAR i serije FPA-5000 (MPC-xxxx-B i MPC-xxxx-C) mogu se sjediniti u jednu mrežu vatrodiojavne centrale pomoću sučelja Ethernet i CAN sabirnice. U kombinaciji sa sustavom AVENAR panel 8000 tipkovnica može služiti kao redundantni kontroler. U tom se slučaju ne može koristiti kao udaljena tipkovnica. Napajanje može dolaziti iz vatrodiojavne centrale i/ili vanjske jedinice napajanja. Kućište udaljene tipkovnice osmišljeno je za ispravnu i jednostavnu instalaciju na vrlo vidljivim mjestima. Moguća je montaža pod nagibom te nadžbukna i podžbukna zidna montaža bez dodatnih montažnih okvira. Udaljena tipkovnica konfigurira se na prijenosnom računalu putem softvera za programiranje FSP-5000-RPS. Softver za programiranje omogućuje dodatnu prilagodbu, npr. zahtjevima i propisima koji su specifični za određenu državu.

- ▶ Korisničko sučelje identično upravljačkoj ploči sustava za dojavu požara
- ▶ Zaslom visoke razlučivosti u jarkim bojama za prikaz alarma i događaja
- ▶ Dodirna ploha od 8 inča s fiksnim tipkama s mogućnošću programiranja koja omogućuje prilagodbu uvjetima
- ▶ Jednostavan dizajn za nadžbuknu i podžbuknu montažu
- ▶ Alternativna upotreba kao redundantni kontroler vatrodiojavne centrale

#### Pregled sustava



| Pol | Oznaka                     | Funkcija  |
|-----|----------------------------|---|
| .   |                            |   |
| A   | Sučelja                    | Ulaz napajanja, umrežavanje centrala i ulazi za interni nadzor uređaja                |
| B   | Zaslom na dodir            | Upravljanje umreženim sustavom pomoću virtualnih tipki i različitih prozora za prikaz |
| C   | 6 fiksnih tipki            | Standardni unos   |
| D   | Utor za memorijsku karticu | Čitač memorijske kartice za servisiranje  |
| E   | tipka napajanja            | Isključivanje i ponovo pokretanje uređaja   |

| Pol | Oznaka              | Funkcija  |
|-----|---------------------|---|
| F   | Ethernet priključci | Umrežavanje upravljačkih ploča i sučelje za različite sustave |
| G   | 18 LED dioda        | Pokazuju stanje rada  |

## Funkcije

### Indikaciju alarma

Sve se poruke prikazuju na zaslonu u jarkim bojama. Prikazane poruke sadrže sljedeće informacije:

- Tip poruke
  - Tip aktivacijskog elementa
  - Opis točne lokacije aktivacijskog elementa
  - Logička zona i podadresa aktivacijskog elementa
- 18 LED ikone neprekidno pružaju informacije o stanju rada centrale ili sustava. Crvena LED ikona pokazuje alarm. Žuta LED ikona koja treperi pokazuje grešku. Žuta LED ikona koja stalno svijetli pokazuje onemogućenu funkciju. Zelena LED ikona pokazuje ispravan rad.

Dva LED indikatora statusa, crveni i žuti, mogu se programirati. Crveni predstavlja samoodredivi alarm. Žuti predstavlja samoodredivu grešku ili deaktivaciju. Dodatni LED moduli, svaki s 16 crvenim i 16 žutim LED indikatorima, dostupni su za pokazivanje velikog broja samoodredivih alarma, grešaka i deaktivacija.

### Upravljanje i obrada poruka

Kao medij za unos na zaslon je postavljena dodirna ploha od 8 inča za rukovanje centralom. Sadrži 6 tipki s fiksnom funkcijom, kao i 3 programabilne funkcijske tipke.

Primjeri dodjela funkcijskih tipki:

- Postavljanje kontrolera centrale u dnevni mod rada, postavljanje kontrolera centrale u noćni mod rada
- Omogućavanje točaka detekcije ili izlaza, onemogućavanje točaka detekcije ili izlaza
- Postavljanje standardne osjetljivosti senzora, postavljanje alternativne osjetljivosti senzora

Svaka funkcijska tipka ima virtualni indikator stanja. Operater s odgovarajućom razinom korisničkih prava u bilo kojem trenutku može upravljati funkcijskim tipkama.

### Pregled evakuacijskih zona i izlaza

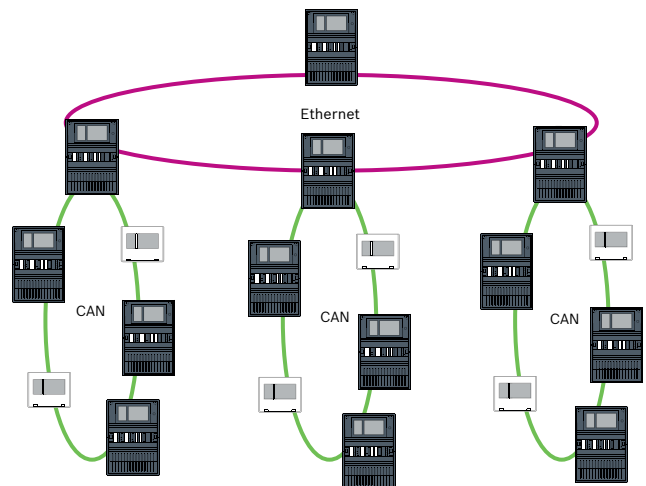
Operater u svakom trenutku ima jasan pregled svih evakuacijskih zona i svih izlaza povezanih s protupožarnom opremom. Svaka zona i izlaz imaju oznaku s programabilnim tekstom u različitim bojama koje odražavaju stanje: zelena pokazuje da je oprema u stanju mirovanja i da je napajanje dostupno. Crvena pokazuje da je došlo do aktivacije požarnog stanja, a ružičasta da je došlo do aktivacije bez požarnog stanja. Žuta pokazuje grešku ili onemogućeno stanje. Operater s odgovarajućom razinom korisničkih prava putem korisničkog sučelja može započeti evakuaciju u odabranim zonama i aktivirati izlaze povezane s protupožarnom opremom.

### Umrežavanje

Moguće je povezati do 32 kontrolera centrale, daljinske tipkovnice i OPC poslužitelja koji čine mrežu. Na centralama i tipkovnicama prikazuju se sve poruke, a možete i stvoriti grupu centrala i tipkovnica. Unutar jedne grupe mogu se prikazivati samo poruke te grupe.

Moguće su različite topologije mreže alarma:

- CAN petlja
- Ethernet petlja
- Ethernet/CAN dvostruka petlja
- CAN petlja s Ethernet segmentima
- Glavna Ethernet s potpetljama (Ethernet/CAN)



### Jezici

Operater može promijeniti jezik korisničkog sučelja. Dostupan je brzi korisnički vodič na svim jezicima. Paket sadrži sljedeće jezike: engleski, njemački, bugarski, hrvatski, češki, danski, nizozemski, estonski, francuski, grčki, mađarski, talijanski, latvijski, litavski, poljski, portugalski, rumunjski, ruski, srpski, slovački, slovenski, španjolski, švedski i turski.

Brzi korisnički vodiči na sljedećim jezicima dostupni su samo online na web-mjestu [www.boschsecurity.com](http://www.boschsecurity.com): hebrejski i ukrajinski.

### Upravljanje operaterima

Sustav može imati do 200 različitih registriranih operatera. Dopuštena je prijava s korisničkim ID-om i PIN-om od 8 znamenaka.

Postoje četiri razine ovlasti. Ovisno o razini ovlasti, operater može izvoditi određene funkcije u skladu s normom EN54-2.

### Izvor napajanja

Napajanje može dolaziti iz vatrodiojavne centrale sustava za dojavu požara i/ili vanjske jedinice napajanja FPP-5000 (F.01U.511.307). Dostupan je redundantni ulaz napajanja za aplikacije koje zahtijevaju funkcionalni integritet. Kada primarni izvor napajanja podbaci, redundantni izvor napajanja može preuzeti ulogu napajanja.

## Upotrijebite kao redundantni kontroler vatrodajvne centrale

U kombinaciji s centralom AVENAR panel 8000 standardne ili premium licence tipkovnica AVENAR keypad 8000 može služiti kao redundantni kontroler vatrodajvne centrale. Priključak šine je potreban samo u tom slučaju.

U slučaju da se tipkovnica upotrebljava kao redundantni kontroler vatrodajvne centrale, potrebno ju je ugraditi pored vatrodajvne centrale. Za povezivanje sa šinom vatrodajvne centrale upotrijebite kabel FPE-8000-CRK (F.01U.349.392). U normalnom načinu rada korisničko sučelje isključeno je dok glavni kontroler ne podbaci.

## Sučelja

Značajke udaljene tipkovnice

- 2 CAN sučelja (CAN1/CAN2) za umrežavanje
- 1 priključak šine (samo za redundanciju)
- 4 Ethernet sučelja (1 / 2 / 3 / 4) za umrežavanje, predviđena upotreba:
  - 1 i 2 (plavo): mreža centrala
  - 3 (zeleno): sustav za upravljanje zgradom, centrala hijerarhije
  - 4 (crveno): Remote Services
- 2 alarmna nadzorna ulaza (IN1/IN2)
- 1 USB sučelje hosta za konfiguraciju putem softvera FSP-5000-RPS
- 1 sučelje memorijske kartice
- 2 priključka za napajanje (DC1/DC2)

## Regulatorne informacije

| Regija                                 | Zakonska usklađenost / oznake kvalitete |   |
|--|---|---|
| Njemačka                               | VdS-S                                   | S 221001 AVENAR panel   keypad  |
| Maroko                                 | CMIM                                    | AVENAR panel 8000   AVENAR keypad 8000                                  |
| Malezija                               | BOMBA                                   | 23-340 AVENAR panel 8000   AVENAR keypad 8000                           |
|  | BOMBA                                   | 23-341 AVENAR panel 2000   AVENAR keypad 8000                           |
| Izrael                                 | SII                                     | 7152327298 AVENAR keypad 8000   |
| Srbija                                 | KVALITET                                | AVENAR keypad 8000  |
| Slovačka                               | PHZ                                     | 2021002517-2 AVENAR panel 8000   AVENAR panel 2000   AVENAR keypad 8000 |
| Ukrajina                               | DCS                                     | 0000957-20 AVENAR panel 8000   AVENAR keypad 8000                       |
| Vlada posebnog upravnog područja Makao | CB                                      | 2069/GEL/DPI/2023   |

| Regija          | Zakonska usklađenost / oznake kvalitete |   |
|-----------------|---|---|
| Njemačka        | VdS                                     | G 220049 AVENAR keypad 8000   |
| Švicarska       | VKF                                     | AEAI 31626 AVENAR panel 8000   AVENAR panel 2000   AVENAR keypad 8000 |
| Europa          | CE                                      | AVENAR panel 8000   AVENAR keypad 8000                                |
| Belgija         | BOSEC                                   | B - 9174 - FD - 894   |
| Poljska         | CNBOP                                   | 4374/2021 FPE-8000-FMR  |
|                 | CNBOP                                   | 63-UWB-0357 FPE-8000-FMR  |
| Češka Republika | TZÚS                                    | 080-023743 AVENAR panel 8000   AVENAR panel 2000   AVENAR keypad 8000 |

## Napomene o instalaciji/konfiguraciji

- U normi EN 54-2 propisano je da centrale s više od 512 automatskih i ručnih javljača požara moraju biti opremljene redundantnim kontrolerom. U kombinaciji sa sustavom AVENAR panel 8000 AVENAR keypad 8000 može služiti kao redundantni kontroler.
- Softver za programiranje FSP-5000-RPS omogućuje prilagodbu zahtjevima koji su specifični za projekt i državu. Softver za programiranje i povezana dokumentacija dostupni su na web-mjestu [www.boschsecurity.com](http://www.boschsecurity.com) za korisnike koji imaju prava pristupa. Informacije o softveru za programiranje mogu se pronaći i u online pomoći za FSP-5000-RPS.

## Firmver kontrolera upravljačke ploče

Dostupne su dvije verzije firmvera za kontroler upravljačke ploče sustava za dojavu požara: verzija 3.x i verzija 4.x.

Firmver V3.x omogućuje mrežnu kompatibilnost s naslijeđenim FPA-5000 pločama serije (MPC-xxxx-B i MPC-xxxx-C) te tipkovnicom FMR-5000.

To znači da kada se na uređajima AVENAR panel i AVENAR keypad izvršava firmver V3.x, sadrže samo vezane značajke proizvoda i periferne uređaje koji su dostupni i za seriju FPA-5000.

Od 1. siječnja 2022. do 31. prosinca 2025. firmver upravljačke ploče verzije 3.x nalazit će se u načinu za održavanje. U tom će se razdoblju objavljivati nove verzije koje sadrže samo popravke za kritične greške i sigurnosne propuste.

Od 1. siječnja 2022. nadalje, nove značajke proizvoda, novi LSN periferni uređaji, novi jezici grafičkog korisničkog sučelja i normativne promjene bit će dostupni samo u firmveru verzije 4.x.

Firmver verzije 4.x ekskluzivan je za uređaje AVENAR panel i AVENAR keypad.

## Uključeni dijelovi

| Količina | Komponenta                       |
|----------|----------------------------------|
| 1        | Udaljena tipkovnica FPE-8000-FMR |
| 1        | Oznaka proizvoda                 |
| 4        | Vijak, klin                      |

## Tehničke specifikacije

## Električno

|  |  |
|--|--|
| Minimalni radni napon (V istosmjernog napona)      | 13.2   |
| Maksimalni radni napon (V istosmjernog napona)     | 30   |
| Potrošnja struje (mA pri 20 V istosmjernog napona) | 230 mA – 510 mA (stanje pripravnosti – alarm)                    |
| Maksimalni gubitak snage (W)                       | 13   |
| Maks. dužina CAN kabela u mrežama                  | Lmax = 1000 m, ovisno o konfiguraciji, vrsti kabela i topologiji |
| Maks. otpor linije, DC1 (Ω)                        | 6  |
| Maks. otpor linije, DC2 (Ω)                        | 6  |

## Mehaničke karakteristike

|                                |   |
|--------------------------------|---|
| Materijal kućišta              | Polikarbonat (PC)   |
| Boja                           | RAL9003 9003, signalno bijela (obojeno)   |
| Masa (kg)                      | 2.8   |
| Dimenzije V x Š x D (mm)       | 280,1 x 339 x 80,2  |
| Klasa zapaljivosti             | UL94-V0   |
| LCD zaslon (pikseli)           | Zaslon WVGA 800 x 480 od 7 inča u boji  |
| Elementi za rukovanje i prikaz | <ul style="list-style-type: none"> <li>6 tipki</li> <li>18 LED dioda</li> </ul> |
| Sučelja                        | CAN1, CAN2, ETH1, ETH2, ETH3, ETH4, USB, šina                                   |

## Predstavlja:

**Europe, Middle East, Africa:**  
 Bosch Security Systems B.V.  
 P.O. Box 80002  
 5600 JB Eindhoven, The Netherlands  
 Phone: +31 40 2577 284  
[www.boschsecurity.com/xc/en/contact/](http://www.boschsecurity.com/xc/en/contact/)  
[www.boschsecurity.com](http://www.boschsecurity.com)

**Germany:**  
 Bosch Sicherheitssysteme GmbH  
 Robert-Bosch-Ring 5  
 85630 Grasbrunn  
 Tel.: +49 (0)89 6290 0  
 Fax: +49 (0)89 6290 1020  
[de.securitysystems@bosch.com](mailto:de.securitysystems@bosch.com)  
[www.boschsecurity.com](http://www.boschsecurity.com)

|                 |          |
|-----------------|----------|
| Alarmni ulazi   | IN1, IN2 |
| Izvor napajanja | DC1, DC2 |

## Uvjeti u okolini

|                                  |                         |
|----------------------------------|-------------------------|
| Klasa zaštite prema EN 60529     | IP 30                   |
| Dopuštena radna temperatura (°C) | -5 do +50               |
| Relativna vlažnost pri 25 °C (%) | ≤ 95 (bez kondenzacije) |

## Informacije o naručivanju

## FPE-8000-FMR Udaljena tipkovnica

Udaljena centrala za izvršavanje istih radnji koje se mogu obavljati pomoću vatrodajvne centrale, čime se omogućuje promjenjivo rukovanje umreženim sustavom. U kombinaciji s centralom AVENAR panel 8000 standardne ili premium licence tipkovnica AVENAR keypad 8000 može služiti kao redundantni kontroler vatrodajvne centrale. Priključak šine je potreban samo u tom slučaju.

Broj narudžbe **FPE-8000-FMR | F.01U.327.092**

## Dodatni pribor

## FPE-8000-CRK Kabel za povezivanje redun. tipkovnice

Služi za redundantno povezivanje jedne udaljene tipkovnice s kontrolerom centrale.

Broj narudžbe **FPE-8000-CRK | F.01U.349.392**

## Usluge

## EWE-FPA5FMR-IW 12 mths wrty ext FPA-5000

## Daljinska tipkovnica

Produženje jamstva od 12 mjeseci

Broj narudžbe **EWE-FPA5FMR-IW | F.01U.360.727**