

## FPE-8000-FMR Távkezelő

### AVENAR keypad 8000



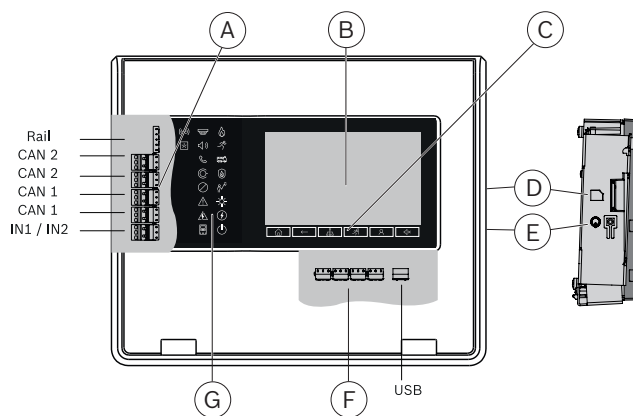
A távkezelő egység egy tűzjelző rendszer decentralizált működtetését biztosítja. A grafikus kezelői felület kialakítása azonos a tűzjelző központokéval. Minden üzenet egy színes kijelzőn jelenik meg. Egy adott központ vagy az egész rendszer az érintőképernyőről működtethető. A felhasználóbarát kialakítású kezelőfelület a legkülönbözőbb helyzetekhez igazítható. Így a kezelése egyszerű, érthető, ugyanakkor célirányos és intuitív is.

Az AVENAR sorozatú és az FPA-5000 sorozatú központok és kezelők (MPC-xxxx-B és MPC-xxxx-C) egyetlen központi hálózatban egyesíthetők, melyek az Ethernet- és a CAN-busz interfészeket használják. A kezelő redundáns központvezérlőként használható egy AVENAR panel 8000 központtal együtt. Ebben az esetben nem használható távkezelő egységként. Az áramellátás biztosítható a központról és/vagy egy külső tápegységről.

A távkezelő egység házát úgy alakították ki, hogy jól látható helyeken megfelelő és tiszta felszerelést tegyen lehetővé. Segítségével az egység ferdén is felszerelhető, akár a falra, akár a falba süllyesztve, és nincs szükség hozzá további szerelőkeretekre. A távkezelő egység laptopról konfigurálható, az FSP-5000-RPS programozószoftverrel. A programozó szoftver segítségével például az adott ország követelményeihez és szabályozásaihoz is hozzáigazítható.

- ▶ A felhasználói felület megegyezik a tűzjelző központéval
- ▶ Nagy felbontású kijelző és ragyogó színek a riasztások és események megjelenítéséhez
- ▶ A rögzített funkciójú és programozható gombokkal rendelkező 8 colos kezelőpult az adott helyzethez igazítható
- ▶ Tiszta kialakítás felületre és süllyesztett szereléshez
- ▶ Alternatív használat redundáns központvezérlőként

#### A rendszer áttekintése



Poz	Megnevezés	Funkció
A	Csatoló	Tápellátás-bemenet, a központ hálózatba kapcsolása és a belső eszközök felügyeletének bemenetei
B	Érintőképernyő	A hálózatba kapcsolt rendszer működtetése virtuális gombok és különböző képernyőablakok segítségével
C	6 rögzített gomb	Standard bevitel
D	Memóriakártya-hely	Memóriakártya-olvasó karbantartási feladatokhoz
E	Bekapcsológomb	Az eszköz kikapcsolása és újraindítása

Poz	Megnevezés	Funkció
F	Ethernet portok	Központok hálózatba kapcsolása és különböző rendszerekhez való interfész
G	18 LED	A működési állapot kijelzése

## Funkciók

### Riasztásjelzés

A kijelző élénk színekkel jeleníti meg az üzeneteket. Az üzenetek a következő információkat tartalmazzák:

- Üzenet típusa
- Az üzenetet kiváltó elem típusa
- Az üzenetet kiváltó elem pontos helyének leírása
- Logikai zóna és a kiváltó elem alcíme

18 LED-es ikon nyújt folyamatos tájékoztatást a központ, illetve a rendszer működési állapotáról. A vörös LED-es ikon riasztást jelez. A sárgán villogó LED-es ikon hibát jelez. A folyamatosan világító LED-es ikon azt jelzi, hogy le van tiltva valamilyen funkció. A zöld LED-es ikon a megfelelő működést jelzi.

Két programozható állapotjelző LED, egy vörös és egy sárga. A vörös LED öndefiniáló riasztást jelez. A sárga LED öndefiniáló hibát vagy inaktíválást jelez.

További jelzőmodulok is kaphatók arra az esetre, ha több öndefiniáló riasztás, hiba vagy inaktíválás jelzésére van szükség. A jelzőmodulok mindegyike 16 vörös és 16 sárga LED-del rendelkezik.

### Működtetés és az üzenetek feldolgozása

A kijelzőn helyet kapott egy beviteli eszközként használható, 8 colos kezelőpult, amely a központ kezelésére szolgál. 6 rögzített funkciójú gomb és 3 programozható funkciójú gomb található rajta.

Néhány példa a funkciógombok kiosztására:

- A központvezérlő nappali vagy éjszakai üzemmódba állítása
- Érzékelési pontok vagy kimenetek engedélyezése, illetve letiltása
- Érzékelő normál vagy alternatív érzékenységének beállítása

Mindegyik funkciógombhoz tartozik egy virtuális állapotjelző.

Egy megfelelő felhasználói jogosultságokkal rendelkező kezelő bármikor szabályozhatja a funkciógombokat.

### Evakuálási zónák és kimenetek áttekintése

A kezelő bármikor áttekintést kaphat az evakuálási zónákról és a tűzvédelmi berendezésekhez csatlakozó kimenetekről. Mindegyik zóna és kimenet egy programozható szöveges címkével van megjelölve, és jól elkülöníthető színek jelzik az állapotukat: Zöld jelzi a nyugalmi állapotot, és hogy van áramellátás. Vörös szín jelzi, ha aktiválás történt egy tűzjelzés során, a fukszia pedig a tűzjelzés nélküli aktiválást jelzi. A sárga a hibák vagy a letiltott állapot jelzésére szolgál. Egy megfelelő felhasználói jogosultságokkal rendelkező

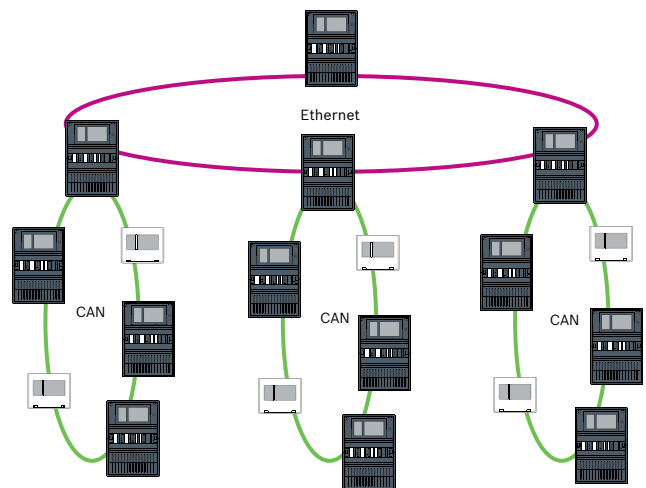
kezelő elindíthatja az evakuálást a kijelölt zónákban, és aktiválhatja a tűzvédelmi berendezésekhez csatlakozó kimeneteket a felhasználói felületről.

### Hálózatba kapcsolás

Egy hálózatban legfeljebb 32 központvezérlő, távoli kezelőegység és OPC-kiszolgáló lehet összekapcsolva. A központok és a kezelőegységek az összes üzenetet megjelenítik, vagy csoportokba szervezhetők. Egy csoporton belül kizárólag az adott csoporthoz tartozó üzenetek jelennek meg.

A rendszer többféle tűzjelző hálózati topológiát támogat:

- CAN-hurok
- Ethernet-hurok
- Kettős Ethernet/CAN-hurok
- CAN-hurok Ethernet-szegmensekkel
- Ethernet-gerinc alhurkokkal (Ethernet/CAN)



### Nyelvek

A kezelő megváltoztathatja a felhasználói felület nyelvét. Minden nyelven elérhető egy rövid használati útmutató. Az útmutató a következő nyelveken érhető el a csomagban: angol, német, bolgár, horvát, cseh, dán, holland, észt, francia, görög, magyar, olasz, lett, litván, lengyel, portugál, román, orosz, szerb, szlovák, szlovén, spanyol, svéd és török.

A rövid használati útmutató csak online érhető el a következő nyelvek esetén a [www.boschsecurity.com](http://www.boschsecurity.com) címen: héber és ukrán.

### Operátorok kezelése

Legfeljebb 200 kezelőt lehet regisztrálni a rendszerben. A bejelentkezéshez egy felhasználói azonosító és egy 8 jegyű PIN-kód szükséges. Négy jogosultsági szint van. A jogosultsági szinttől függően a kezelő elvégezhet bizonyos funkciókat az EN54-2 szabványnak megfelelően.

### Elektromos tápellátás

Az áramellátás biztosítható egy központról és/vagy egy külső FPP-5000 (F.01U.511.307) tápegységről. A működés sértetlenségét igénylő alkalmazásokhoz egy

redundáns tápellátás-bemenet is rendelkezésre áll. Az elsődleges tápellátás meghibásodása esetén a redundáns tápellátás átveheti a szerepét.

### Használat redundáns központvezérlőként

Az AVENAR keypad 8000 redundáns központvezérlőként használható a standard vagy prémium licenccel rendelkező AVENAR panel 8000 központtal együtt. Csak ebben az esetben van szükség síncsatlakozóra.

Amennyiben redundáns központvezérlőként használják, a kezelőt a központ mellett kell elhelyezni. FPE-8000-CRK (F.01U.349.392) kábellel csatlakoztassa a központ sínjéhez. Normál működés esetén a felhasználói felület kikapcsol, amíg a fő vezérlő hibás.

### Csatolók

A távkezelő egység jellemzői

- 2 CAN csatoló (CAN1/CAN2) hálózatba kapcsoláshoz
- 1 síncsatlakozó (csak a redundancia végett)
- 4 Ethernet-interfészek (1 / 2 / 3 / 4) a hálózatba kapcsoláshoz; előírt használat:
  - 1 és 2 (kék): központhálózat
  - 3 (zöld): épületfelügyeleti rendszer, hierarchikus központ
  - 4 (piros): Remote Services
- 2 jeltápellátás (IN1/IN2)
- 1 USB-gazda interfész FSP-5000-RPS központon keresztüli konfigurációhoz
- 1 memóriakártya-hely
- 2 tápcsatlakozó (DC1/DC2)

### Szabályozási információk

Régió	Szabályzatoknak való megfelelési/minőségi jelzések	
Németország	VdS-S	S 221001 AVENAR panel   keypad
Marokkó	CMIM	AVENAR panel 8000   AVENAR keypad 8000
Malajzia	BOMBA	23-340 AVENAR panel 8000   AVENAR keypad 8000
	BOMBA	23-341 AVENAR panel 2000   AVENAR keypad 8000
Izrael	SII	7152327298 AVENAR keypad 8000
Szerbia	KVALITET	AVENAR keypad 8000
Szlovákia	PHZ	2021002517-2 AVENAR panel 8000   AVENAR panel 2000   AVENAR keypad 8000
Ukrajna	DCS	0000957-20 AVENAR panel 8000   AVENAR keypad 8000

Régió	Szabályzatoknak való megfelelési/minőségi jelzések	
Makaói Különleges Közigazgatási Régió kormányzata	CB	2069/GEL/DPI/2023
Németország	VdS	G 220049 AVENAR keypad 8000
Svájc	VKF	AEAI 31626 AVENAR panel 8000   AVENAR panel 2000   AVENAR keypad 8000
Európa	CE	AVENAR panel 8000   AVENAR keypad 8000
Belgium	BOSEC	B - 9174 - FD - 894
Lengyelország	CNBOP	4374/2021 FPE-8000-FMR
	CNBOP	63-UWB-0357 FPE-8000-FMR
Cseh Köztársaság	TZÚS	080-023743 AVENAR panel 8000   AVENAR panel 2000   AVENAR keypad 8000

### Telepítési/konfigurálási megjegyzések

- Az EN 54-2 szabványnak megfelelően a több mint 512 érzékelővel és kézi jelzésadóval rendelkező központokat redundáns központvezérlővel kell ellátni. Az AVENAR panel 8000 mellett az AVENAR keypad 8000 alkalmazható redundáns központvezérlőként.
- Az FSP-5000-RPS programozószoftver segítségével az adott projekt és ország követelményeihez igazítható.

A programozószoftver és a hozzá tartozó dokumentáció a [www.boschsecurity.com](http://www.boschsecurity.com) webhelyen érhető el a megfelelő hozzáférési jogosultsággal rendelkezők számára.

A programozószoftverrel kapcsolatos információk az FSP-5000-RPS online súgójában is megtalálhatók.

### Központvezérlő firmware-e

Kétféle firmware-verzió érhető el a tűzjelző központ vezérlőjéhez: a 3.x és 4.x verzió.

A 3.x verziójú firmware gondoskodik a korábbi FPA-5000 sorozatú panelek (MPC-xxxx-B és MPC-xxxx-C), valamint az FMR-5000 kezelő hálózati kompatibilitásáról.

Ez azt jelenti, hogy mikor az AVENAR panel és az AVENAR keypad 3.x verziójú firmware-t futtat, akkor azok csak olyan termékfunkciókat és perifériákat tartalmaznak, amelyek az FPA-5000 sorozatban is elérhetőek.

2022. január 1. és 2025. december 31. között a panel 3.x firmware-verziója karbantartási módban van.

Ebben az időszakban az új verziók csak a kritikus hibák és a kritikus biztonsági hiányosságok javításait tartalmazzák majd.

2022. január 1-től az új termékfunkciók, az új LSN-perifériák, az új GUI-nyelvek és a normatív változások csak a 4.x firmware-verzióban lesznek elérhetőek.

A 4.x firmware-verzió csak az AVENAR panel és AVENAR keypad eszközökhöz érhető el.

### Alkatrészek

Mennyiség	Összetevő
1	FPE-8000-FMR távkezelő egység
1	Termék címkéje
4	Csavar, tipli

### Műszaki adatok

#### Elektromos jellemzők

Legkisebb üzemi feszültség (V DC)	13.2
Legnagyobb üzemi feszültség (V DC)	30
Áramfelvétel (mA, 20 V DC esetén)	230 mA – 510 mA (készüléti/riasztás)
Maximális teljesítményvesztés (W)	13
CAN-kábel max. hosszúsága hálózatokban	L <sub>max</sub> = 1000 m, a konfigurációtól, a kábeltípustól és a topológiától függően
Max. vonali ellenállás, DC1 (Ω)	6
Max. vonali ellenállás, DC2 (Ω)	6

#### Mechanikai jellemzők

Ház anyaga	Polikarbonát (PC)
Szín	RAL9003, fehér (fényezett)
Tömeg (kg)	2.8
Méret, ma x szé x mé (mm)	280.1 x 339 x 80.2
Lobbanékonysági osztály	UL94-V0
LCD-kijelző (pixel)	7"-os színes WVGA 800 x 480
Kezelő- és kijelzőelemek	<ul style="list-style-type: none"> <li>6 billentyű</li> <li>18 LED</li> </ul>

#### Bemutatta:

**Europe, Middle East, Africa:**  
Bosch Security Systems B.V.  
P.O. Box 80002  
5600 JB Eindhoven, The Netherlands  
Phone: +31 40 2577 284  
www.boschsecurity.com/xc/en/contact/  
www.boschsecurity.com

**Germany:**  
Bosch Sicherheitssysteme GmbH  
Robert-Bosch-Ring 5  
85630 Grasbrunn  
Tel.: +49 (0)89 6290 0  
Fax: +49 (0)89 6290 1020  
de.securitysystems@bosch.com  
www.boschsecurity.com

Csatolók	CAN1, CAN2, ETH1, ETH2, ETH3, ETH4, USB, sín
Jelbemenetek	IN1, IN2
Elektromos tápellátás	DC1, DC2

#### Környezeti feltételek

Védelmi osztály az EN 60529 szabvány szerint	IP 30
Megengedett üzemi hőmérséklet (°C)	-5 és +50 között
Relatív páratartalom 25 °C-on (%)	≤95 (nem kondenzálódó)

#### Rendelési információk

##### FPE-8000-FMR Távkezelő

Távolsági kezelőpult, mellyel ugyanazok a műveletek hajthatók végre hálózatba kapcsolt rendszer esetén, mint a vezérlőközponton keresztül.

Az AVENAR keypad 8000 redundáns központvezérlőként használható a standard vagy prémium licenccel rendelkező AVENAR panel 8000 központtal együtt. Csak ebben az esetben van szükség síncsatlakozóra.

Rendelési szám **FPE-8000-FMR | F.01U.327.092**

##### Tartozékok

##### FPE-8000-CRK Kábeles redundáns kezelő

A központvezérlő és egy távolsági kezelőegység redundáns csatlakoztatására szolgál.

Rendelési szám **FPE-8000-CRK | F.01U.349.392**

##### Szolgáltatások

##### EWE-FPA5FMR-IW 12 hónap garanciahossz. FPA-5000 távolsági kezelőegység

12 hónapos garanciakiterjesztés

Rendelési szám **EWE-FPA5FMR-IW | F.01U.360.727**