

FPE-8000-FMR Удаленная клавиатура

AVENAR keypad 8000

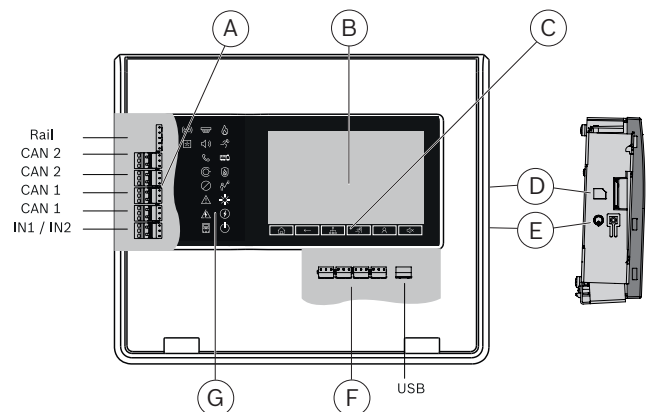


Удаленная клавиатура позволяет децентрализованно эксплуатировать систему пожарной безопасности. Проектирование графического интерфейса пользователя выполняется так же, как и для пожарных панелей. Он оснащен цветным дисплеем, на котором отображаются все сообщения. Сенсорный экран предназначен для работы с отдельной панелью или всей системой. Дружественный пользовательский интерфейс можно адаптировать к различным сценариям работы. За счет этого исключаются ошибки при работе и обеспечивается простое, наглядное, интуитивно понятное и целеориентированное управление. Панели и клавиатуры серии AVENAR и серии FPA-5000 (MPC-xxxx-B и MPC-xxxx-C) можно объединять в единую сеть при помощи интерфейсов Ethernet и CAN. В сочетании с AVENAR panel 8000 клавиатуру можно использовать в качестве резервного контроллера панели. В этом случае клавиатуру нельзя использовать в качестве удаленной клавиатуры. Питание может подаваться от панели и/или от внешнего блока питания. Корпус удаленной клавиатуры предназначен для обеспечения правильной и удобной установки в общедоступных местах. Он предназначен для наклонной установки или утопленного монтажа в стену без дополнительных монтажных рам.

- ▶ Пользовательский интерфейс идентичен интерфейсу пожарной панели
- ▶ Дисплей с высоким разрешением и яркими цветами для индикации тревоги и событий
- ▶ Сенсорная панель диагональю 8 дюймов с программируемыми кнопками, допускающими адаптацию к различным ситуациям
- ▶ Удобная конструкция при установке на поверхности или при утопленном монтаже в стену
- ▶ В качестве альтернативы может использоваться как резервный контроллер панели

Удаленная клавиатура настраивается с ноутбука с помощью программного обеспечения для конфигурирования FSP-5000-RPS. ПО для программирования также позволяет дополнительно адаптировать панель, например, под определенные требования или правила конкретной страны.

Обзор системы



| № | Назначение | Функция |
|---|-----------------|---|
| A | Интерфейсы | Вход питания, сетевое подключение панели и входы для внутреннего мониторинга устройства |
| B | Сенсорный экран | Управление сетевой системой с помощью виртуальных кнопок и переменных окон отображения |

| № | Назначение | Функция |
|---|-----------------------------|---|
| C | 6 фиксированных кнопок | Стандартный ввод |
| D | Гнездо для карты памяти | Считыватель карт памяти для технического обслуживания |
| E | Кнопка питания | Выключение и перезагрузка устройства |
| F | Порты Ethernet | Сетевое подключение панели и интерфейс для различных систем |
| G | 18 светодиодных индикаторов | Индикация рабочего состояния |

Функции

Индикация тревоги

Все сообщения отображаются на дисплее с яркими цветами. Отображаемые сообщения содержат следующие сведения:

- Тип сообщения
- Тип элемента, вызвавшего срабатывание
- Описание точного местоположения элемента, вызвавшего срабатывание
- Логическая зона и подадрес элемента, вызвавшего срабатывание

18 Светодиодные индикаторы со значками непрерывно отображают информацию о рабочем состоянии панели или системы. Светодиод с красным значком отображает сигнал тревоги. Мигание индикатора с желтым значком показывает неисправность. Постоянно горящий светодиодный индикатор с желтым значком обозначает отключенную функцию. Индикатор с зеленым значком обозначает корректную работу. Два светодиодных индикатора состояния, красный и желтый, можно программировать. Красный обозначает настраиваемую тревогу. Желтый показывает настраиваемую неисправность или отключение.

Также доступны дополнительные модули оповещателей, каждый из которых оснащен 16 красными и 16 желтыми индикаторами, которые могут обозначать большее количество настраиваемых сигналов тревоги, неисправностей или отключений.

Управление и обработка сообщений

В качестве средства ввода для управления панелью на 8-дюймовом дисплее помещается сенсорная панель. На ней расположены 6 кнопок с фиксированной функциональностью и 3 программируемых функциональных клавиши. Примеры назначения функциональных клавиш:

- Перевод контроллера панели в режим «День», перевод контроллера панели в режим «Ночь»
- Включение точек обнаружения или выходов, отключение точек обнаружения или выходов
- Установка стандартной чувствительности сенсора, установка альтернативной чувствительности сенсора

Каждая функциональная клавиша имеет виртуальный индикатор состояния.

В любой момент времени оператор с достаточными правами пользователя может управлять функциональными клавишами.

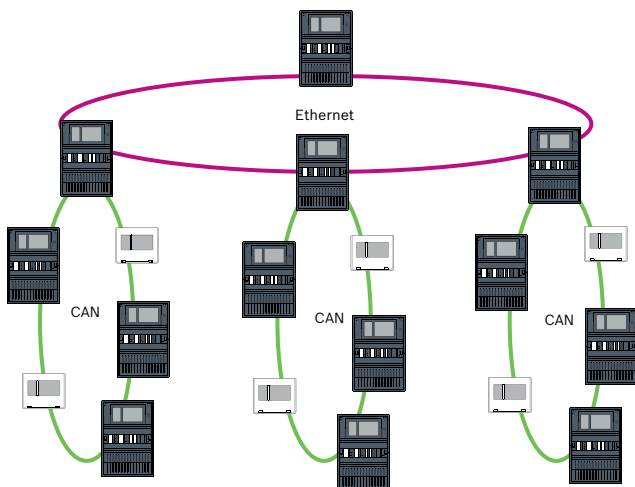
Обзор зон эвакуации и выходов

В любой момент времени оператор может получить четкий обзор каждой зоны эвакуации и каждого выхода, к которому подключено противопожарное оборудование. Каждая зона и каждый выход отмечены программируемой текстовой меткой и характерным цветом, отражающим состояние: зеленый показывает состояние простоя, питание доступно. Красный отображает активацию в условиях пожарной тревоги, а пурпурный — активацию при отсутствии пожарной тревоги. Желтый цвет показывает неисправное или отключенное состояние. Оператор с достаточными правами пользователя может посредством пользовательского интерфейса запустить эвакуацию в выбранных зонах и активировать выходы, к которым подключено противопожарное оборудование.

Сетевое подключение

В одну сеть можно объединить до 32 контроллеров панели, удаленных клавиатур и серверов ОРС. Панели и клавиатуры отображают все сообщения, либо можно сформировать группу панелей и клавиатур. В рамках одной группы отображаются только сообщения данной группы. Возможны различные сетевые топологии систем пожарной сигнализации:

- Кольцо CAN
- Кольцо Ethernet
- Двойное кольцо Ethernet/CAN
- Кольцо CAN с сегментами Ethernet
- Магистраль Ethernet с кольцевыми подсетями (Ethernet/CAN)



Языки

Оператор может изменить язык пользовательского интерфейса. Доступно краткое руководство пользователя на каждом языке. Включены следующие языки: английский, болгарский, венгерский, греческий, датский, испанский, итальянский, латышский, литовский, немецкий, нидерландский, польский, португальский, румынский, русский, сербский, словацкий, словенский, французский, хорватский, чешский, шведский, турецкий и эстонский.

Краткие руководства пользователя на следующих языках доступны только на сайте www.boschsecurity.com: иврит и украинский.

Управление настройками операторов

Система поддерживает регистрацию до 200 операторов. Пользователи могут осуществлять вход в систему с помощью идентификатора пользователя и 8-значного PIN-кода.

Существует четыре уровня авторизации. В зависимости от уровня авторизации оператор может выполнять определенные функции согласно стандарту EN54-2.

Источник питания

Питание может подаваться от пожарной панели и/или внешнего блока питания FPP-5000 (F. 01U. 511.307). Для применения в условиях, требующих функциональной целостности, предусмотрен вход для резервного источника питания. При отказе основного источника питания можно переключиться на резервный источник питания.

Можно использовать как резервный контроллер панели

В сочетании со стандартной или расширенной лицензией на панель AVENAR panel 8000 клавиатура AVENAR keypad 8000 может применяться в качестве резервного контроллера панели. Требуется разъем для установки на рейку (только в этом случае). При использовании в качестве резервного контроллера панели клавиатура должна быть установлена рядом с панелью. Для подключения

посредством рейки панели используйте кабель FPE-8000-CRK (F.01U.349.392). При нормальной эксплуатации пользовательский интерфейс отключается до отказа основного контроллера.

Интерфейсы

Удаленная клавиатура имеет

- 2 интерфейса CAN (CAN1/CAN2) для сетевого подключения
- 1 разъем шасси (только для резервирования)
- 4 интерфейса Ethernet (1/2/3/4) для сетевого подключения. Назначение:
 - 1 и 2 (синие): сеть панелей
 - 3 (зеленый): система управления зданием, панель иерархии
 - 4 (красный): Remote Services
- 2 входа (IN1/IN2)
- 1 USB-интерфейс узла для конфигурации через FSP-5000-RPS
- 1 интерфейс карты памяти
- 2 разъема источника питания (DC1/DC2)

Нормативная информация

| Регион | Примечание о соответствии стандартам/уровню качества | |
|--|--|---|
| Германия | VdS-S | S 221001 AVENAR panel keypad |
| Марокко | CMIM | AVENAR panel 8000 AVENAR keypad 8000 |
| Малайзия | BOMBA | 23-340 AVENAR panel 8000 AVENAR keypad 8000 |
| | BOMBA | 23-341 AVENAR panel 2000 AVENAR keypad 8000 |
| Израиль | SII | 7152327298 AVENAR keypad 8000 |
| Сербия | KVALITET | AVENAR keypad 8000 |
| Словакия | PHZ | 2021002517-2 AVENAR panel 8000 AVENAR panel 2000 AVENAR keypad 8000 |
| Украина | DCS | 0000957-20 AVENAR panel 8000 AVENAR keypad 8000 |
| Управление специального административного района Макао | CB | 2069/GEL/DPI/2023 |
| Германия | VdS | G 220049 AVENAR keypad 8000 |
| Швейцария | VKF | AEAI 31626 AVENAR panel 8000 AVENAR panel 2000 AVENAR keypad 8000 |
| Европа | CE | AVENAR panel 8000 AVENAR keypad 8000 |

| Регион | Примечание о соответствии стандартам/уровню качества | |
|--------------------|--|---|
| Бельгия | BOSEC | B - 9174 - FD - 894 |
| Польша | CNBOP | 4374/2021 FPE-8000-FMR |
| | CNBOP | 63-UWB-0357 FPE-8000-FMR |
| Чешская Республика | TZÚS | 080-023743 AVENAR panel 8000 AVENAR panel 2000 AVENAR keypad 8000 |

Замечания по установке и настройке

- Согласно стандарту EN 54-2, панели, к которым подключено более 512 извещателей и ручных извещателей, должны оснащаться резервным контроллером панели. В сочетании с панелью AVENAR panel 8000 в качестве резервного контроллера может использоваться клавиатура AVENAR keypad 8000.
- ПО для программирования FSP-5000-RPS позволяет адаптировать панель под особые требования проекта или нормативные требования конкретной страны. Пользователи с правами доступа могут найти программное обеспечение для программирования и соответствующую документацию на сайте www.boschsecurity.com. Информация о программном обеспечении для программирования также включена в интерактивную справку FSP-5000-RPS.

Микропрограмма контроллера панели

Для контроллера пожарной панели доступны две версии микропрограммы: 3.x и 4.x.

Микропрограмма версии 3.x обеспечивает совместимость сети с панелями предыдущих серий FPA-5000 (MPC-xxxx-B и MPC-xxxx-C) и клавиатурой FMR-5000.

Это означает, если на панели AVENAR panel и клавиатуре AVENAR keypad установлена прошивка версии V3.x, поддерживаются только функции продуктов и периферийные устройства, которые также доступны для серии FPA-5000.

С 1 января 2022 г. до 31 декабря 2025 г. микропрограмма панелей версии 3.x находится в режиме обслуживания. В течение этого периода будут выпускаться новые версии, содержащие только исправления критических ошибок и критических нарушений безопасности.

С 1 января 2022 г. новые функции продуктов, периферийные устройства LSN, новые языки интерфейса пользователя и нормативные изменения будут доступны только в прошивке версии 4.x.

Прошивка версии 4.x предназначена исключительно для панелей AVENAR panel и клавиатур AVENAR keypad.

Комплектация

| Количество | Компонент |
|------------|-----------------------------------|
| 1 | Удаленная клавиатура FPE-8000-FMR |
| 1 | Маркировка продукта |
| 4 | Винт, дюбель |

Технические характеристики

Электрические характеристики

| | |
|--|---|
| Минимальное рабочее напряжение (В пост. тока) | 13.2 |
| Максимальное рабочее напряжение (В пост. тока) | 30 |
| Ток потребления (мА при 20 В пост. тока) | 230 мА – 510 мА (в ждущем режиме, при срабатывании сигнализации) |
| Макс. потери мощности (Вт) | 13 |
| Макс. длина кабеля CAN в сетях | Lmax = 1000 м (в зависимости от конфигурации, типа кабеля и топологии сети) |
| Макс. сопротивление линии, DC1 (Ом) | 6 |
| Макс. сопротивление линии, DC2 (Ом) | 6 |

Механические характеристики

| | |
|---------------------------------|---|
| Материал корпуса | Поликарбонат |
| Цвет | RAL9003, белый (окрашено) |
| Вес (кг) | 2.8 |
| Размеры (В x Ш x Г, мм) | 280,1 x 339 x 80,2 |
| Класс воспламеняемости | UL94-V0 |
| ЖК-дисплей (пиксели) | 7-дюймовый цветной дисплей, WVGA 800 x 480 |
| Элементы управления и индикации | <ul style="list-style-type: none"> 6 клавиш 18 светодиодных индикаторов |
| Интерфейсы | CAN1, CAN2, ETH1, ETH2, ETH3, ETH4, USB, шасси |
| Входы сигналов | IN1, IN2 |
| Источник питания | DC1, DC2 |

Условия эксплуатации

| | |
|--|------------------------|
| Класс защиты по EN 60529 | IP 30 |
| Допустимый температурный режим работы (°C) | От -5 до +50 |
| Относительная влажность при 25 °C (%) | ≤ 95 (без конденсации) |

Информация для заказа**FPE-8000-FMR Удаленная клавиатура**

Удаленная панель управления применяется для выполнения тех же действий, что и на пожарной панели, что дает возможность управлять сетевой системой в различных режимах.

В сочетании со стандартной или расширенной лицензией на панель AVENAR panel 8000 клавиатура AVENAR keypad 8000 может применяться в качестве резервного контроллера панели. Требуется разъем для установки на рейку (только в этом случае).

Номер заказа **FPE-8000-FMR | F.01U.327.092**

Дополнительное оборудование**FPE-8000-CRK Кабель подкл. клавиатуры для резерв.**

Используется для резервного подключения одной удаленной клавиатуры к контроллеру панели.

Номер заказа **FPE-8000-CRK | F.01U.349.392**

Сервисы**EWE-FPA5FMR-IW Продл.гарант. 12 мес. FMR-5000**

Расширение гарантии 12 мес.

Номер заказа **EWE-FPA5FMR-IW | F.01U.360.727**

Представительство:

Europe, Middle East, Africa:
Bosch Security Systems B.V.
P.O. Box 80002
5600 JB Eindhoven, The Netherlands
Phone: + 31 40 2577 284
www.boschsecurity.com/xc/en/contact/
www.boschsecurity.com

Germany:
Bosch Sicherheitssysteme GmbH
Robert-Bosch-Ring 5
85630 Grasbrunn
Tel.: +49 (0)89 6290 0
Fax: +49 (0)89 6290 1020
de.securitysystems@bosch.com
www.boschsecurity.com