

FPE-8000-FMR

AVENAR keypad 8000



Den fjärrstyrda knappsatsen möjliggör decentraliserad drift av ett brandsäkerhetssystem. Designen för det grafiska användargränssnittet är identiskt med brandpanelerna. En färgdisplay visar alla meddelanden. Pekskärmen är för användning av en viss panel eller hela systemet. Det användarvänliga gränssnittet anpassar sig till olika situationer. Detta leder till korrekt drift som är enkel och tydlig samt riktad och intuitiv.

Centraler och manöverpaneler i AVENAR-serien och FPA-5000-serien (MPC-xxxx-B och MPC-xxxx-C) kan kombineras i ett centralt nätverk med Ethernet- och CAN-bussgränssnitt.

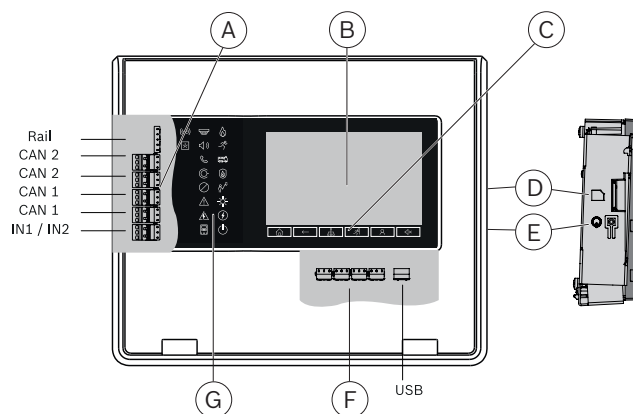
I kombination med en AVENAR panel 8000 kan knappsatsen användas som en redundant panelkontroll. I det här fallet kan den inte användas som en fjärrstyrd knappsats.

Panelen och/eller en extern strömförsörjningsenhet kan leverera ström.

Den fjärrstyrda knappsatsens hölje är utformat för korrekt och ren installation på mycket synliga platser. Det möjliggör lutande installation och yt- eller spolväggmontering utan ytterligare installationsramar. Den fjärrstyrda knappsatsen är konfigurerad på en bärbar dator med programmeringsprogramvaran FSP-5000-RPS. Programmeringsprogramvaran möjliggör ytterligare anpassning, t.ex. till landsspecifika krav och förordningar.

- ▶ Användargränssnitt identiskt med brandpanelen
- ▶ Högupplöst display med ljusa färger för att indikera larm och händelser
- ▶ 8 tums pekplatta med fasta och programmerbara knappar, som därmed kan anpassas till situationen
- ▶ Ren design för ytmontering och infälld montering
- ▶ Alternativ användning som redundant panelkontroll

Systemöversikt



Pos	Benämning	Funktion
A	Gränssnitt	Ineffekt för strömförsörjning, panelnätverk och ingångar för intern enhetsövervakning
B	Pekskärm	Hantera nätverkssystemet med virtuella knappar och variabla visningsfönster
C	6 fasta knappar	Standardposter
D	Minneskortets plats	Minneskortläsare för underhållstjänster
E	Strömknappen	Stänga av och starta om enheten

Pos	Benämning	Funktion
F	Ethernet-portar	Panelnätverk och gränssnitt till olika system
G	18 LED-lampor	Anger driftsstatus

Funktioner

Larmindikering

Alla meddelanden visas på färgdisplayen. Meddelandena som visas innehåller följande information:

- Meddelandetyp
 - Typ av utlösande element
 - Beskrivning av den exakta platsen för det utlösande elementet
 - Logisk zon och underadress för utlösande element
- 18 ikon-LED-lampor ger kontinuerlig information om panelens eller systemets driftsstatus. En röd ikon-LED-lampa visar ett larm. En blinkande gul ikon-LED-lampa visar ett fel. En lysande gul ikon-LED-lampa visar en inaktiverad funktion. En grön ikon-LED-lampa visar korrekt drift.

Två status-LED-lampor, en röd och en gul, är programmerbara. Den röda visar ett självdefinierat larm. Den gula visar ett självdefinierat fel eller en inaktivering.

Ytterligare aviseringsmoduler, var och en med 16 röda och 16 gula LED-lampor, finns för att indikera ett större antal självdefinierade larm, fel eller inaktiveringar.

Drift och bearbetning av meddelanden

För att manövrera panelen placeras en 8 tums pekplatta som ingångsmedium på skärmen. Det finns 6 knappar med fasta funktioner såväl som 3 programmerbara funktionstangenter.

Exempel på tilldelning av funktionstangenterna:

- Ställ in panelkontrollen i dagläge, ställ in panelkontrollen i nattläge
- Aktivera detekteringspunkter eller utgångar, inaktivera detekteringspunkter eller utgångar
- Ställ in sensors standardkänslighet, ställ in alternativ sensorkänslighet

Varje funktionsknapp har en virtuell statusindikator. När som helst kan en operatör med tillräckliga användarrättigheter styra funktionstangenterna.

Översikt över evakueringszoner och utgångar

När som helst kan operatören få en tydlig översikt över varje evakueringszon och av varje utgång som är ansluten till brandskyddsutrustningen. Varje zon och varje utgång är markerad med en programmerbar textetikett och en färg som tydligt syns och som återspeglar tillståndet: Grön visar standby, ström finns tillgänglig. Röd visar en aktivering under brandlarmstillståndet och rosa en aktivering utan brandlarmstillstånd. Gul visar ett fel eller ett

inaktiverat tillstånd. En operatör med tillräckliga användarrättigheter kan börja evakueringen i utvalda zoner och aktivera utgångar som är anslutna till brandskyddsutrustningen via användargränssnittet.

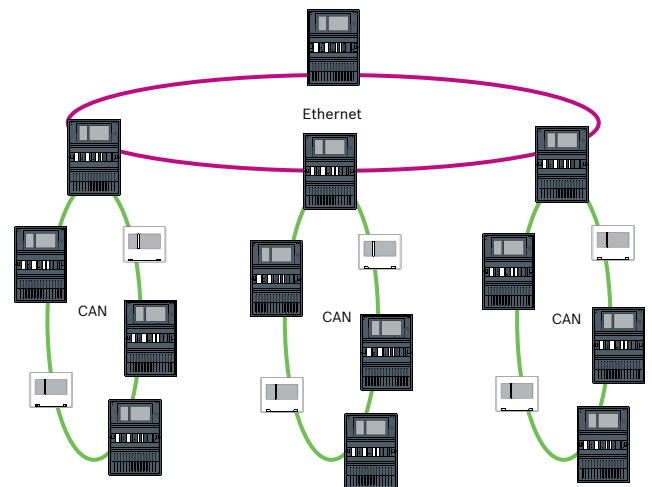
Nätverk

Upp till 32 panelkontroller, fjärrstyrda knappsatser och OPC servrar kan kombineras för att bilda ett nätverk.

Paneler och knappsatser visar alla meddelanden, eller så kan du skapa en grupp paneler och knappsatser. Inom en grupp visas endast meddelanden från den här gruppen.

En mängd olika brandlarmsnätverk är möjliga:

- CAN-slinga
- Ethernet-slinga
- Ethernet-/CAN-dubbelslinga
- CAN-slinga med Ethernet-segment
- Ethernet-backbone med sub-loopar (Ethernet/CAN)



Språk

Operatören kan du ändra språket i användargränssnittet. En snabb användarguide för varje språk finns tillgänglig. Följande språk ingår i paketet: engelska, tyska, bulgariska, kroatiska, tjeckiska, danska, nederländska, estniska, franska, grekiska, ungerska, italienska, lettiska, litauiska, polska, portugisiska, rumänska, ryska, serbiska, slovakiska, slovenska, spanska, svenska och turkiska. Användarhandboken för följande språk finns endast tillgängliga online på www.boschsecurity.com: hebreiska och ukrainska.

Operatörshantering

Systemet kan ha upp till 200 olika registrerade operatörer. Inloggning är tillåten med ett användar-ID och en 8-siffrig PIN-kod.

Det finns fyra olika behörighetsnivåer. Beroende på behörighetsnivå är det möjligt för operatören att utföra vissa funktioner enligt EN54-2.

Strömförsörjning

Brandpanelen och/eller en extern strömförsörjningsenhet FPP-5000 (F.01U.511.307) kan leverera ström. För applikationer som kräver funktionell integritet finns en redundant ineffekt för strömförsörjning tillgänglig. När den primära strömförsörjningen misslyckas kan den redundant strömförsörjningen ta över.

Använd som redundant panelkontroll

I kombination med en AVENAR panel 8000, standard-, eller premiumlicens kan en AVENAR keypad 8000 användas som en redundant panelkontroll. Endast i det här fallet behövs skenanslutningen.

Om den används som en redundant panelkontroll måste knappsatsen installeras intill panelen. Använd kabel FPE-8000-CRK (F.01U.349.392) för anslutning till panelskena. Vid normal drift är användargränssnittet avstängt tills huvudkontrollen inte fungerar.

Gränssnitt

Den fjärrstyrda knappsatsens funktioner

- 2 CAN-gränssnitt (CAN1/CAN2) för nätverk
- 1 skenkontakt (endast för redundans)
- 4 Ethernet-gränssnitt (1/2/3/4) för nätverk, föreskriven användning:
 - 1 and 2 (blå): Panelnätverk
 - 3 (grön): Byggnadshanteringssystem, hierarkipanel
 - 4 (röd): Remote Services
- 2 signalingångar (IN1/IN2)
- 1 USB värdgränssnitt för konfiguration via FSP-5000-RPS
- 1 gränssnitt för minneskort
- 2 strömförsörjningskontakter (DC1/DC2)

Certifikat och godkännanden

Region	Överensstämmelse med regelverk/ kvalitetsmärkning	
Tyskland	VdS-S	S 221001 AVENAR panel keypad
Marocko	CMIM	AVENAR panel 8000 AVENAR keypad 8000
Malaysia	BOMBA	23-340 AVENAR panel 8000 AVENAR keypad 8000
	BOMBA	23-341 AVENAR panel 2000 AVENAR keypad 8000
Israel	SII	7152327298 AVENAR keypad 8000
Serbien	KVALITET	AVENAR keypad 8000
Slovakien	PHZ	2021002517-2 AVENAR panel 8000 AVENAR panel 2000 AVENAR keypad 8000

Region	Överensstämmelse med regelverk/ kvalitetsmärkning	
Ukraina	DCS	0000957-20 AVENAR panel 8000 AVENAR keypad 8000
Macaos särskilda administrativa område	CB	2069/GEL/DPI/2023
Tyskland	VdS	G 220049 AVENAR keypad 8000
Schweiz	VKF	AEAI 31626 AVENAR panel 8000 AVENAR panel 2000 AVENAR keypad 8000
Europa	CE	AVENAR panel 8000 AVENAR keypad 8000
Belgien	BOSEC	B - 9174 - FD - 894
Polen	CNBOP	4374/2021 FPE-8000-FMR
	CNBOP	63-UWB-0357 FPE-8000-FMR
Tjeckien	TZÚS	080-023743 AVENAR panel 8000 AVENAR panel 2000 AVENAR keypad 8000

Installations- och konfigurationskommentarer

- Såsom EN 54-2 uppger måste paneler med mer än 512 detektorer och manuella tryckknappar vara utrustade med en redundant panelkontroll. I kombination med en AVENAR panel 8000 kan en AVENAR keypad 8000 användas som en redundant panelkontroll.
- Programmeringsprogramvaran FSP-5000-RPS möjliggör anpassning till projekt- och landsspecifika krav. Programmeringsprogramvaran och tillhörande dokumentation finns på www.boschsecurity.com för de med åtkomsträttigheter. Information om programmeringsprogramvaran ingår också i FSP-5000-RPS onlinehjälpen.

Panelstyrenhet Firmware

Två firmwareversioner finns tillgängliga för brandcentralens kontrollpanel: version 3.x och version 4.x.

Firmware V3.x möjliggör nätverkskompatibilitet med äldre FPA-5000 seriepaneler (MPC-xxxx-B och MPC-xxxx-C) och FMR-5000 knappsatsen.

Detta innebär att när AVENAR panel och AVENAR keypad kör firmware V3.x, innehåller de bara bundna produktfunktioner och kringutrustning som också är tillgängliga för FPA-5000 serierna.

Från 1 januari 2022 till 31 december 2025 är firmware-panelversionen 3.x i underhållsläge. Under denna period kommer nya versioner att släppas med korrigeringar för kritiska buggar och säkerhetsluckor.

Från den 1 januari 2022 och framåt kommer nya produktfunktioner, ny LSN-kringutrustning, nya GUI-språk och normativa förändringar endast att vara tillgängliga i firmwareversion 4.x. Firmware version 4.x är exklusiv för AVENAR panel och AVENAR keypad.

Delar som medföljer

Antal	Komponent
1	FPE-8000-FMR Fjärrstyrd knappsats
1	Produktetikett
4	Skruv, tapp

Tekniska specifikationer

Elektriska

Minska driftspänning (VDC)	13.2
Högsta driftspänning (VDC)	30
Strömförbrukning (mA vid 20 VDC)	230 mA – 510 mA (viloläge - alarm)
Maximal effektförlust (W)	13
Maximal CAN kabellängd i nätverk	Lmax = 1000 m, beroende på konfiguration, kabeltyp och topologi
Max. ledningsmotstånd, DC1 (Ω)	6
Max. ledningsmotstånd, DC2 (Ω)	6

Mekanik

Kapslingsmaterial	Polykarbonat (PC)
Färg	RAL9003, signalvit (målad)
Vikt (kg)	2.8
Mått H x B x D (mm)	280,1 x 339 x 80,2
Brandfarlighetens klassificering	UL94-V0
LCD-skärm (pixlar)	7 tums färg WVGA 800 x 480
Drifts- och displayelement	<ul style="list-style-type: none"> 6 tangenter 18 LED-lampor

Representerad av:

Europe, Middle East, Africa:
Bosch Security Systems B.V.
P.O. Box 80002
5600 JB Eindhoven, The Netherlands
Phone: + 31 40 2577 284
www.boschsecurity.com/xc/en/contact/
www.boschsecurity.com

Germany:
Bosch Sicherheitssysteme GmbH
Robert-Bosch-Ring 5
85630 Grasbrunn
Tel.: +49 (0)89 6290 0
Fax: +49 (0)89 6290 1020
de.securitysystems@bosch.com
www.boschsecurity.com

Gränssnitt	CAN1, CAN2, ETH1, ETH2, ETH3, ETH4, USB, skena
Signalingångar	IN1, IN2
Strömförsörjning	DC1, DC2

Miljö

Skyddsklass enligt EN 60529	IP 30
Tillåten driftstemperatur (°C)	-5 till +50
Relativ luftfuktighet vid 25 °C (%)	≤ 95 (icke-kondenserande)

Beställningsinformation

FPE-8000-FMR Fjärrstyrd knappsats

Fjärrstyrningspanel för att utföra samma manövreringsrutiner som kontrollpanelen, vilket möjliggör variabel drift av ett nätverkssystem. I kombination med en AVENAR panel 8000, standard-, eller premiumlicens kan en AVENAR keypad 8000 användas som en redundant panelkontroll. Endast i det här fallet behövs skenanslutningen.
Ordernummer **FPE-8000-FMR | F.01U.327.092**

Tillbehör

FPE-8000-CRK Kabel redundant knappsats

Används för att redundant ansluta en fjärrstyrd knappsats till en panelkontroll.
Ordernummer **FPE-8000-CRK | F.01U.349.392**

Tjänster

EWE-FPA5FMR-IW 12 månades garanti ext FPA-5000

Fjärrstyrd knappsats

12 månaders garantiförlängning

Ordernummer **EWE-FPA5FMR-IW | F.01U.360.727**