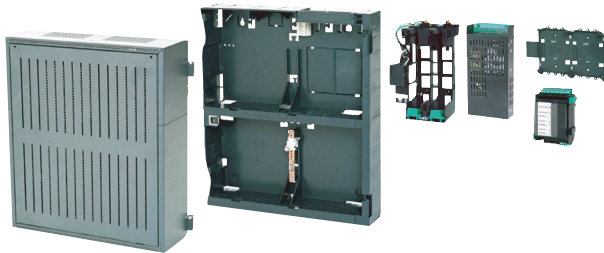


FPP 5000 Bausatz externes Netzteil

www.boschsecurity.com



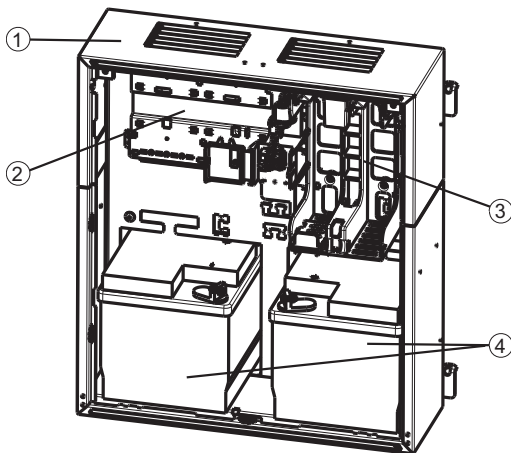
BOSCH
Technik fürs Leben



- ▶ Ladevorgang temperatur- und zeitgesteuert
- ▶ Spannungsausgänge sind einzeln elektronisch abgesichert
- ▶ Platz für zwei Batterien

Der FPP-5000 Bausatz externes Netzteil dient zur universellen Spannungsversorgung und bietet Platz für zwei Batterien mit 12 V/45 Ah. Er wird aus Komponenten der Modulare Brandmeldezentrale FPA-5000 konfiguriert.

Systemübersicht



- 2 Montageplatz für 1 Modulträger kurz PRS 0002 A zur Aufnahme von 1 Batterieregler-Modul BCM-0000-B
- 3 Netzteilhalterung für 1 UPS 2416 A Universalnetzteil 24 V/6 A
- 4 Raum für 2 Batterien 12 V/45 Ah

Das Energieversorgungs-Gehäuse wird auf einen Montagerahmen mittel FMH 0000 A aufgesetzt (nicht dargestellt).

Funktionen

Der Modulträger aus glasfaserverstärktem Kunststoff wird im FPP-5000 Netzgerät mit einem BCM-0000-B Batterieregler-Modul bestückt. Das Netzteil wird in die Netzteilhalterung eingeschoben und ist über die vorverdrahteten Steckverbindungen sofort betriebsbereit. Die Halterung verfügt über einen Temperatursensor. Das Universalnetzteil UPS 2416 A ist gegen Überspannung und Verpolung geschützt. Die Ausgangsspannung wird extern überwacht und geregelt. Der Ausgang FAULT signalisiert das Auftreten einer Störung. Die grüne Onboard-LED zeigt die Funktionsfähigkeit an.

Pos.	Beschreibung
1	Energieversorgungs-Gehäuse Rahmenmontage, mittel PMF 0002 A

Das BCM-0000-B Batterieregler-Modul überwacht die Energieversorgung und regelt temperatur- und zeitgesteuert das Laden der Batterien (2 x 12 V / 45 Ah).

Alle Spannungsausgänge sind einzeln elektronisch abgesichert.

Länderzulassungen

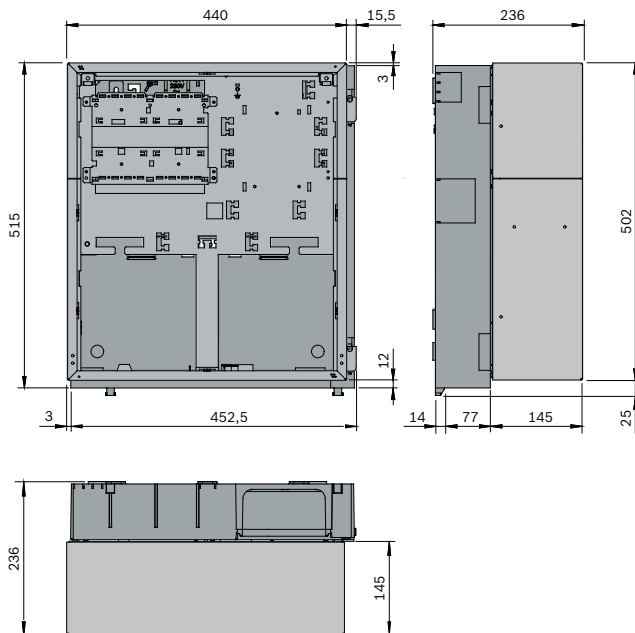
Erfüllt

- EN 54-4:1997/A1:2002/A2:2006
- EN 54-17:2005

Region	Zertifizierungen/Gütezeichen	
Deutschland	VdS	G 205050 FPP-5000_G205050
Europa	CE	FPP-5000
	CPD	0786-CPR-20357 FPP-5000

Planungshinweise

Einbaumaße



Im Lieferumfang enthaltene Teile

Anzahl	Komponente
1	PMF 0002 A Energieversorgungs-Gehäuse Rahmenmontage mittel, mit Netzteilhalterung
1	FMH 0000 A Montagerahmen mittel
1	UPS 2416 A Universalnetzteil 24 V/6 A
1	PRS 0002 A Modulträger kurz
1	BCM-0000-B Batterieregler-Modul
1	CPB 0000 A Kabelsatz BCM/UPS
1	CBB 0000 A Kabelsatz BCM/Batterie

Anzahl	Komponente
1	Batteriepol-Verbindungskabel für Rahmenmontage-Gehäuse
1	Beipack



Hinweis

Optional: Erdungsschiene FPO-5000-EB

Technische Daten

Elektrische Daten

Eingangsspannungsbereich	100 V AC bis 240 V AC
Eingangsfrequenzbereich	50 Hz bis 60 Hz
Wirkungsgrad	85%
Überbrückungszeit	> 100 ms bei 230 V AC
Ausgangsspannung	
• Netzanschluss	26 bis 29 V DC (temperaturabhängig)
• Netzanschluss, nominal	26,8 V DC (bei 40 °C)
• Batterieversorgung	21 bis 23 V DC
Max. Ausgangsstrom	6 A
Max. Leistung	160 W (permanent)
Kapazität der Störungsausgänge BAT, AC FAULT und Sammelstörung	0 V/0 bis 20 mA
Spannungsausgänge	
• 2 Schaltausgänge	+24 V/2,8 A (20,4–30 V), batteriegestützt

Mechanik

Gehäusematerial	Stahlblech, lackiert
Gehäusefarbe	schiefergrau, RAL 7015 Front: anthrazitgrau, RAL 7016
Abmessungen (montiert)	ca. 527 x 456 x 236 mm

Umgebungsbedingungen

Schutzklasse nach EN 60950	Einrichtung der Schutzklasse I
Zul. Betriebstemperatur	-5 °C bis +50 °C
Zul. Lagertemperatur	-20 °C bis +60 °C
Relative Feuchte	max. 95 % nicht kondensierend

Schutzart (IEC 60529)	IP 30
Kühlung	Belüftung ohne Ventilator

FPP-5000-TI Modul zur Störungsweiterleitung

Für Bausatz FPP-5000 externes Netzteil 24 V/6 A.

Bestellnummer	App.Schl.	Vepos
FPP-5000-TI F.01U.073.324	5645	3304

Bestellinformationen

FPP 5000 Bausatz externes Netzteil

für universelle Spannungsversorgung

Bestellnummer	App.Schl.	Vepos
FPP 5000 F.01U.511.307	5645	2813

Zubehör

FPP-5000-TI13 Kommunikationsschnittstelle

Für Bausatz FPP-5000 externes Netzteil als Kommunikationsschnittstelle zwischen Bausatz und Zentrale (FPA-5000 / FPA-1200 nach EN54-13).

Bestellnummer	App.Schl.	Vepos
FPP-5000-TI13 F.01U.161.679	5645	3449

Vertreten von:

Europe, Middle East, Africa:
 Bosch Security Systems B.V.
 P.O. Box 80002
 5600 JB Eindhoven, The Netherlands
 Phone: + 31 40 2577 284
 emea.securitysystems@bosch.com
 emea.boschsecurity.com

Germany:
 Bosch Sicherheitssysteme GmbH
 Robert-Bosch-Ring 5
 85630 Grasbrunn
 Germany
 www.boschsecurity.com