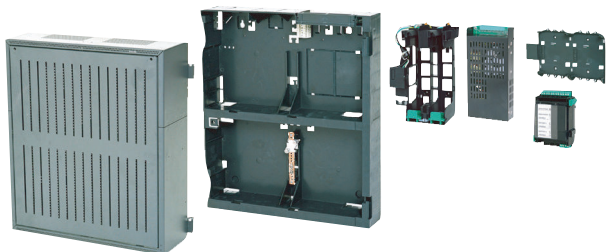


# FPP-5000 Κιτ εξωτερικού τροφοδοτικού 24 V/6 A

www.boschsecurity.gr



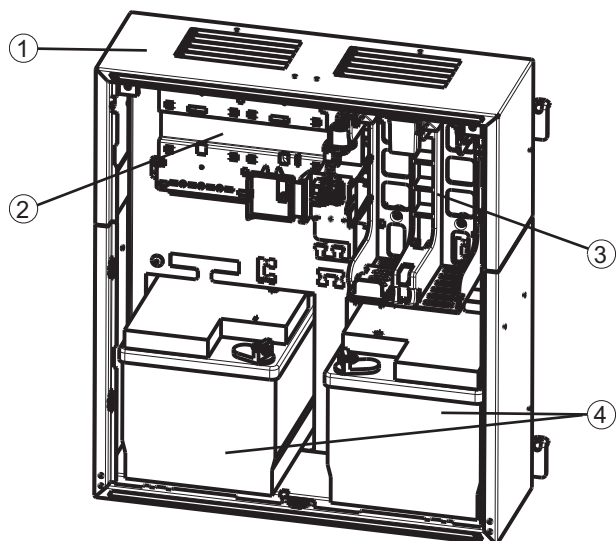
**BOSCH**  
Τεχνολογία για τη ζωή



- ▶ Διαδικασία φόρτισης ελεγχόμενη μέσω της θερμοκρασίας και του χρόνου
- ▶ Έξοδοι τάσης καθεμία με ηλεκτρονική ασφάλεια και με δυνατότητα παράλληλης σύνδεσης
- ▶ Έχει χώρο για δύο μπαταρίες

Το κιτ εξωτερικού τροφοδοτικού FPP-5000 είναι σχεδιασμένο για τροφοδοτικό πολλαπλών χρήσεων και έχει χώρο για δύο μπαταρίες 12 V/45 Ah. Αυτό διαμορφώνεται με χρήση στοιχείων του δομοστοιχειακού πίνακα πυρηνίχνευσης FPA-5000.

## Επισκόπηση συστήματος



## Θέση Περιγραφή

1. Περιβλήμα τροφοδοτικού, για εγκατάσταση σε πλαίσιο, μεσαίο PMF 0002 A
2. Βάση στήριξης για 1 ράγα πίνακα, κοπή PRS 0002 A για τη συγκράτηση 1 δομοστοιχείου ελεγκτή μπαταρίας BCM-0000-B
3. Στήριγμα τροφοδοτικών για 1 UPS 2416 A Τροφοδοτικό γενικής χρήσης 24 V/6 A
4. Χώρος για 2 μπαταρίες 12 V/45 Ah

Το περίβλημα τροφοδοτικού είναι τοποθετημένο επάνω σε ένα πλαίσιο συναρμολόγησης μεσαίο FMH 0000 A (δεν φαίνεται στην εικόνα).

## Περιγραφή λειτουργ.

Στην περίπτωση της μονάδας παροχής ρεύματος FPP-5000, η ράγα πίνακα που είναι κατασκευασμένη από πλαστικό ενισχυμένο με υαλοίνες φέρει ένα δομοστοιχείο ελεγκτή μπαταρίας BCM-0000-B. Η μονάδα παροχής ρεύματος τοποθετείται στο στήριγμα τροφοδοτικών και μπορεί να λειτουργήσει αμέσως μέσω των προκαλωδιωμένων συνδέσεων τύπου "βύσματος και υποδοχής" (plug-and-socket). Το στήριγμα είναι εξοπλισμένο με ένα θερμικό αισθητήρα.

Το τροφοδοτικό γενικής χρήσης UPS 2416 A προστατεύεται έναντι υπέρτασης και ανεστραμμένης πολικότητας. Η τάση εξόδου παρακολουθείται και ελέγχεται εξωτερικά. Το θερματικό FAULT εξόδου ειδοποιεί ότι έχει παρουσιαστεί δυσλειτουργία. Η πράσινη ενσωματωμένη φωτοдиодος (LED) δείχνει ότι η μονάδα λειτουργεί. Το BCM-0000-B Δομοστοιχείο ελεγκτή μπαταρίας παρακολουθεί την τροφοδοσία και ελέγχει τη φόρτιση των μπαταριών (2 x 12 V / 45 Ah), η οποία εξαρτάται από τις παραμέτρους θερμοκρασίας και τους ρυθμισμένους χρόνους. Κάθε έξοδος τάσης είναι εφοδιασμένη με ηλεκτρονική ασφάλεια. Όλες οι έξοδοι τάσης μπορούν να συνδεθούν παράλληλα.

### Εγκρίσεις χωρών

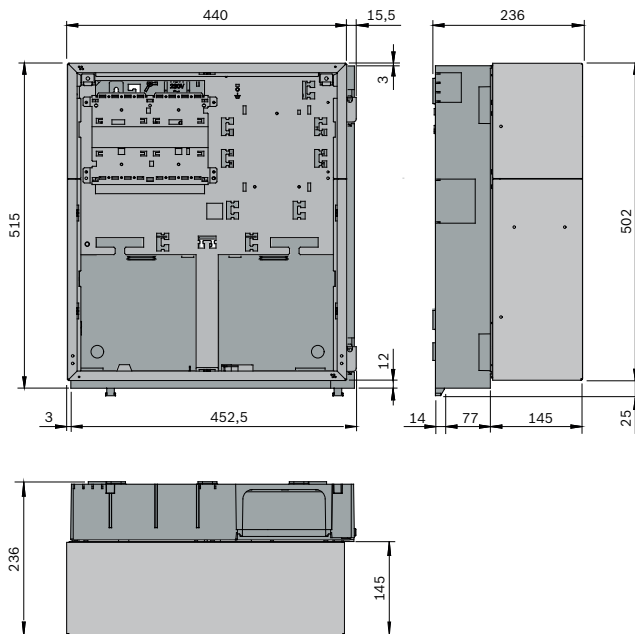
Συμμόρφωση με:

- EN 54-4:1997/A1:2002
- EN 54-17:2005

Περιοχή	Πιστοποίηση	
Ευρώπη	CE	FPP-5000
Γερμανία	VdS	G 205050 FPP-5000
Ευρώπη	CPD	0786-CPD-20357 FPP-5000

### Προγραμματισμός

#### Διαστάσεις τοποθέτησης



### Συμπεριλαμβανόμενα εξαρτήματα

Ποσότητα	Είδος
1	PMF 0002 A Περιβλήμα τροφοδοτικού, για εγκατάσταση σε πλαίσιο, μεσαίο, με στήριγμα τροφοδοτικών
1	FMH 0000 A Πλαίσιο συναρμολόγησης μεσαίο

1	UPS 2416 A Τροφοδοτικό γενικής χρήσης 24 V/6 A
1	PRS 0002 A Ράγα Πίνακα, Κοινή
1	BCM-0000-B Δομοστοιχείο Ελεγκτή Μπαταρίας
1	CPB 0000 A Σετ καλωδίων BCM/UPS
1	CBB 0000 A Σετ καλωδίων BCM/μπαταριών
1	Καλώδιο σύνδεσης με τους πόλους της μπαταρίας, για το περίβλημα για εγκατάσταση σε πλαίσιο
1	Συμπληρωματική συσκευασία



#### Σημείωση

Προαιρετικό: FPO-5000-EB Ζυγός γείωσης

### Τεχνικά στοιχεία

#### Ηλεκτρικά χαρακτηριστικά

Εύρος τάσης εισόδου	100 V AC έως 240 V AC
Εύρος συχνότητας εισόδου	50 Hz έως 60 Hz
Αποδοτικότητα	85%
Χρόνος γεφύρωσης	> 100 ms στα 230 V AC
Τάση εξόδου	
<ul style="list-style-type: none"> <li>• Παροχή δικτύου</li> </ul>	26 έως 29 V DC (εξαρτάται από τη θερμοκρασία)
<ul style="list-style-type: none"> <li>• Τροφοδοσία τάσης δικτύου, ονομαστική</li> </ul>	26,8 V DC (στους 40 °C)
<ul style="list-style-type: none"> <li>• Τροφοδοσία από μπαταρία</li> </ul>	21 έως 23 V DC
Μέγ. έξοδος ρεύματος	6 A
Μέγ. έξοδος	160 W (μόνιμη)
Χωρητικότητα των εξόδων σφάλματος BAT FAULT, AC FAULT, και collective fault (συλλογικό σφάλμα)	0 V / 0 έως 20 mA
Έξοδοι τάσης	
<ul style="list-style-type: none"> <li>• 2 έξοδοι διακοπής</li> </ul>	+24 V / 2,8 A (20,4-30 V), υποστήριξη από μπαταρία

#### Μηχανικά χαρακτηριστικά

Υλικό περιβλήματος	Χαλύβδινο έλασμα, βαμμένο
Χρώμα περιβλήματος	Γκρι του σχιστόλιθου, RAL 7015 Πρόσψη: γκρι ανθρακί, RAL 7016
Διαστάσεις (εγκατεστημένο)	527 x 456 x 236 mm περίπου

### Ζητήματα που αφορούν το χώρο εγκατάστασης

Κατηγορίες προστασίας σύμφωνα με EN 60950	Εξοπλισμός κατηγορίας I
Επιτρεπτή θερμοκρασία λειτουργίας	-5 °C έως 50 °C
Επιτρεπτή θερμοκρασία αποθήκευσης	-20 °C έως 60 °C
Σχετική υγρασία	Μέγ. 95 %, χωρίς συμπύκνωση υδρατμών
Ψύξη	Κυκλοφορία αέρα χωρίς ανεμιστήρα

### Πληροφορίες παραγγελίας

#### **FPP-5000 Κιτ εξωτερικού τροφοδοτικού 24 V/6 A**

για τροφοδοτικό γενικής χρήσης

Αρ. παραγγελίας **FPP 5000**

#### **Αξεσουάρ υλικού**

#### **FPP-5000-TI Διασύνδεση μετάδοσης προβλήματος για FPP-5000**

κατάλληλο για Κιτ εξωτερικού τροφοδοτικού

FPP-5000 24 V/6 A

Αρ. παραγγελίας **FPP-5000-TI**

#### Εκπροσωπούμενη από:

##### Greece:

Robert Bosch S.A.  
162, Kifissou Ave.  
121 31 Peristeri, Greece  
Phone: +30 210 5701352  
Fax: +30 210 5701357  
BoschST@gr.bosch.com  
www.boschsecurity.gr

Robert Bosch A.E.  
Κηφισσού 162,  
121 31 Περιστέρι  
Τηλ.: +30 210 5701352  
Fax.: +30 210 5701357  
BoschST@gr.bosch.com  
www.boschsecurity.gr