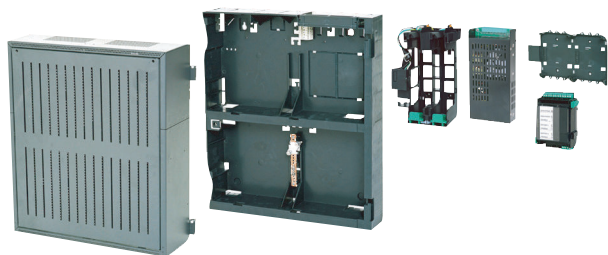


# FPP 5000 Kit alimentazione esterno

www.boschsecurity.com



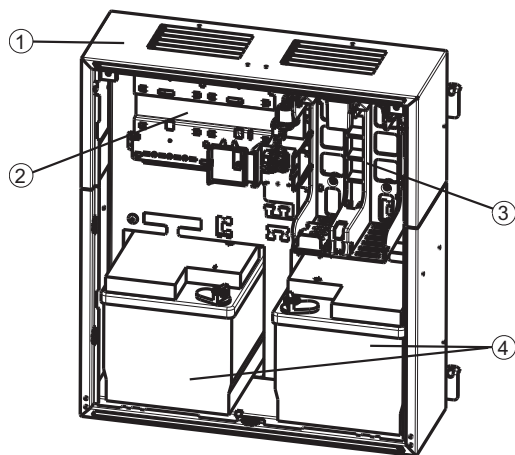
**BOSCH**  
Tecnologia per la vita



- ▶ Processo di ricarica in funzione della temperatura e del tempo
- ▶ Ciascuna tensione di uscita protetta elettronicamente
- ▶ Può contenere due batterie

Il kit unità di alimentazione esterna FPP-5000 è stato progettato per l'unità di alimentazione universale ed è dotato di uno spazio per due batterie 12 V/45 Ah. È stato configurato per l'utilizzo con componenti della centrale di rivelazione modulare FPA-5000.

## Panoramica sistema



- 2 Staffa per 1 binario centrale corto PRS 0002 A in grado di contenere 1 modulo di controllo batteria BCM 0000 B
- 3 Staffa di alimentazione per 1 unità di alimentazione universale UPS 2416 A da 24 V/6 A
- 4 Spazio per 2 batterie da 12 V/45 Ah

L'alloggiamento per l'alimentazione viene posizionato in un telaio di montaggio medio FMH 0000 A (non mostrato).

## Funzioni

Nel caso di un alimentatore FPP-5000, il binario della centrale composto di plastica rinforzata in fibra di vetro viene fornito con il modulo di controllo batteria BCM 0000 B.

L'alimentatore viene inserito nella staffa di alimentazione e viene immediatamente attivato tramite dei collegamenti precablati spina/presa.

La staffa è dotata di un sensore termico. L'unità di alimentazione universale UPS 2416 A viene protetta da tensione eccessiva ed inversione di polarità. La tensione di uscita è monitorata e controllata dall'esterno. L'uscita GUASTO segnala il verificarsi di un malfunzionamento. Il LED verde integrato indica il funzionamento dell'alimentatore.

Pos.	Descrizione
1	Alloggiamento per alimentazione, montaggio a cornice, unità PMF 0002 A media

Il modulo di controllo batteria BCM 0000 B monitorizza l'alimentazione e controlla la ricarica delle batterie (2 x 12 V/45 Ah), soggette a parametri di temperatura ed impostazioni ora. Ciascuna uscita di tensione è protetta elettronicamente. È possibile collegare tutte le uscite di tensione in parallelo.

### Certificazioni ed autorizzazioni

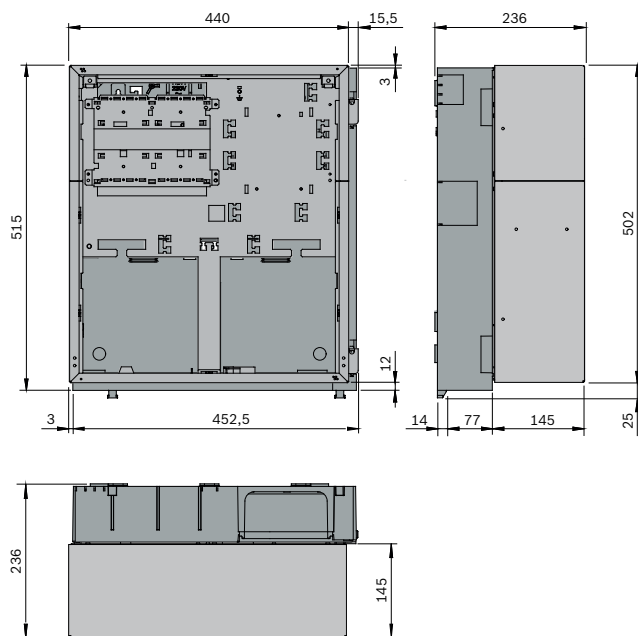
Conforme a:

- EN 54-4:1997/A1:2002
- EN 54-17:2005

Regione	Conformità alle normative/marchi di qualità	
Germania	VdS	G 205050 FPP-5000
Europa	CE	FPP-5000
	CPD	0786-CPR-20357 FPP-5000

### Note di installazione/configurazione

#### Dimensioni installazione



### Componenti inclusi

Quantità	Componente
1	Alloggiamento per l'alimentazione PMF 0002 A con montaggio a cornice medio, con staffa di alimentazione
1	Telaio di montaggio medio FMH 0000 A
1	Unità di alimentazione universale UPS 2416 A da 24 V/6 A
1	Binario centrale corto PRS 0002 A
1	Modulo di controllo batteria BCM-0000-B

Quantità	Componente
1	Set di cavi CPB 0000 A BCM/UPS
1	Set di cavi CBB 0000 A BCM/batteria
1	Cavo di connessione per polo batteria per alloggiamento con montaggio a cornice
1	Confezione supplementare



#### Avviso

Opzionale: barra di collegamento a terra FPO-5000-EB

### Specifiche tecniche

#### Specifiche elettriche

Range tensione di ingresso	Da 100 V CA a 240 V CA
Range frequenza di ingresso	Da 50 Hz a 60 Hz
Efficienza	85%
Tempo di funzionamento a batteria	> 100 ms a 230 V CA
Tensione di uscita	
• Alimentazione di rete	Da 26 V CC a 29 V CC (a seconda della temperatura)
• Alimentazione di rete nominale	26,8 V CC (a 40 °C)
• Alimentazione a batterie	Da 21 V CC a 23 V CC
Corrente di uscita max	6 A
Uscita max	160 W (permanente)
Capacità delle uscite di guasto BAT FAULT, AC FAULT e guasto generico	0 V/da 0 mA a 20 mA
Uscite di tensione	
• 2 uscite di commutazione	+24 V/2,8 A (20,4-30 V), alimentazione a batteria

#### Specifiche meccaniche

Materiale alloggiamento	Lamiera d'acciaio, verniciata
Colore alloggiamento	Grigio lavagna, RAL 7015 Lato anteriore: grigio antracite, RAL 7016
Dimensioni (installato)	Circa 527 x 456 x 236 mm

### Specifiche ambientali

Classi di apparecchiature conformi a EN 60950	Apparecchiatura di classe I
Temperatura di esercizio consentita	Da -5 °C a +50 °C
Temperatura di stoccaggio consentita	Da -20 °C a 60 °C
Umidità relativa	Max 95% senza condensa
Grado di protezione (IEC 60529)	IP 30
Raffreddamento	Ventilazione senza ventilatore

### Informazioni per l'ordinazione

**FPP 5000 Kit alimentazione esterno**  
per unità di alimentazione universale  
Numero ordine **FPP 5000**

### Accessori

#### **FPP-5000-TI13 Interfaccia di comunicazione**

Utilizzare con il kit alimentatore come interfaccia di comunicazione tra il kit e la centrale (FPA-5000/ FPA-1200 EN54-13).

Numero ordine **FPP-5000-TI13**

#### **FPP-5000-TI Interfaccia di rivelazione guasti**

Uso con kit alimentatore esterno FPP-5000 24 V/6 A.

Numero ordine **FPP-5000-TI**

#### Rappresentato da:

**Europe, Middle East, Africa:**  
Bosch Security Systems B.V.  
P.O. Box 80002  
5600 JB Eindhoven, The Netherlands  
Phone: + 31 40 2577 284  
emea.securitysystems@bosch.com  
emea.boschsecurity.com

**Germany:**  
Bosch Sicherheitssysteme GmbH  
Robert-Bosch-Ring 5  
85630 Grasbrunn  
Germany  
www.boschsecurity.com