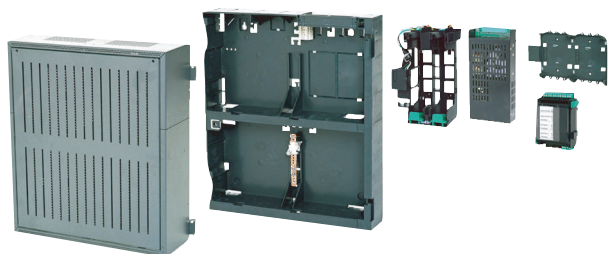


# FPP-5000 Kit de Fonte de Alimentação Externa de 24 V/6 A

[www.boschsecurity.com/pt](http://www.boschsecurity.com/pt)

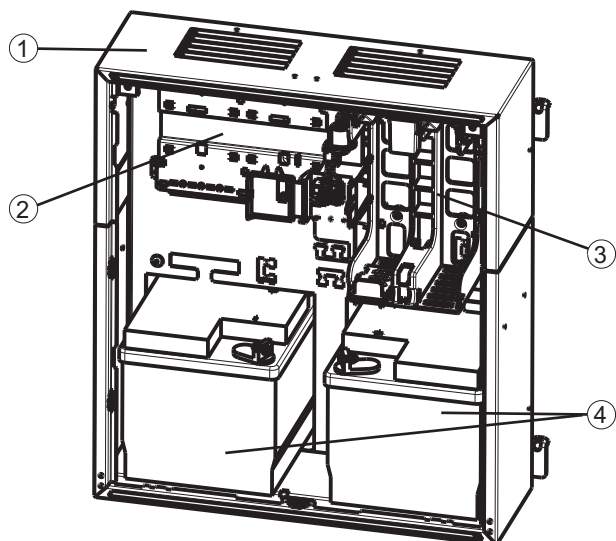


**BOSCH**  
Tecnologia para a vida



O Kit De Fonte de Alimentação Externa FPP-5000 foi concebido para fonte de alimentação universal e tem espaço para duas baterias de 12 V/45 Ah. Este é configurado através de componentes do Painel Modular de Alarme de Incêndio FPA-5000.

## Generalidades (sistema)



Pos.	Descrição
1	Armário para Fonte de Alimentação, Montagem em Base de Apoio, PMF 0002 A média
2	Suporte de montagem para 1 Calha de Painel Curta PRS 0002 A para armazenar 1 Módulo de Controlador da Bateria BCM-0000-B
3	Suporte para Fonte de Alimentação para 1 Fonte de Alimentação Universal UPS 2416 A de 24 V/6 A
4	Espaço para 2 baterias de 12 V/45 Ah

O Armário para Fonte de Alimentação é posicionado num Armário Médio FMH 0000 A (não apresentado).

## Funções

No caso da Fonte de Alimentação FPP-5000, é instalado um Módulo de Controlador da Bateria BCM-0000-B na Calha de Painel de plástico reforçado com fibra de vidro.

A Fonte de Alimentação é inserida num Suporte para Fonte de Alimentação, ficando imediatamente operacional graças às ligações de tomada e ficha pré-instaladas.

O suporte está equipado com um sensor térmico.

A Fonte de Alimentação Universal UPS 2416 A está protegida contra o excesso de tensão e inversão de polaridade. A tensão de saída é monitorizada e controlada externamente. A FALHA de saída indica que ocorreu uma falha. O LED incorporado verde indica que a unidade se encontra operacional.

O Módulo de Controlador da Bateria BCM-0000-B monitoriza a fonte de alimentação e controla o carregamento das baterias (2 x 12 V / 45 Ah) sujeito a parâmetros de temperatura e a períodos definidos. Cada saída de tensão está ligada à corrente eléctrica. Todas as saídas de tensão podem ser ligadas em paralelo.

### Certificados e Aprovações

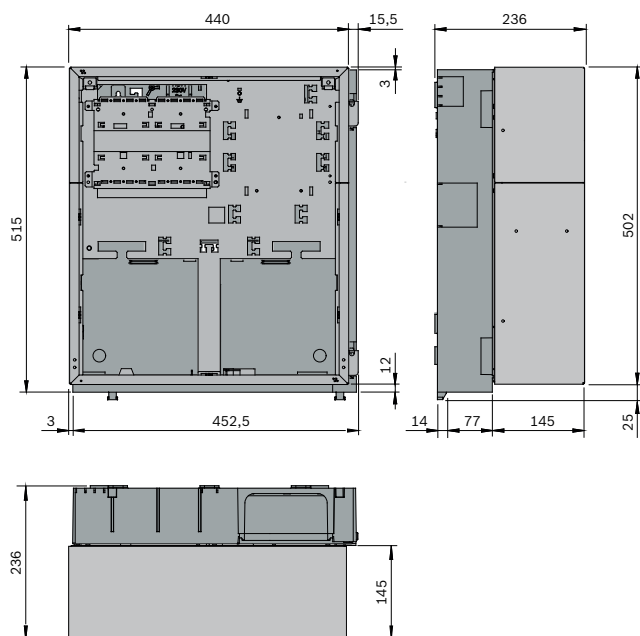
Em conformidade com a Norma:

- EN 54-4:1997/A1:2002
- EN 54-17:2005

Região	Certificação	
Europa	CE	FPP-5000
Alemanha	VdS	G 205050 FPP-5000
Europa	CPD	0786-CPD-20357 FPP-5000

### Planeamento

#### Dimensões de instalação



### Peças incluídas

Quantidade	Componentes
1	PMF 0002 A Armário para Fonte de Alimentação para Montagem em Armário Médio, com Suporte para Fonte de Alimentação
1	FMH 0000 A Armário Médio

1	UPS 2416 A Fonte de Alimentação Universal de 24 V/6 A
1	PRS 0002 A Calha de Painel Curta
1	BCM-0000-B - Módulo de Controlador da Bateria
1	CPB 0000 A Jogo de Cabos BCM/UPS
1	CBB 0000 A Jogo de Cabos BCM/Bateria
1	Cabo de ligação aos pólos da bateria para Caixa para Montagem em Base de Apoio
1	Pack suplementar



#### Nota

Opcional: Barra de Terra FPO-5000-EB

### Especificações Técnicas

#### Especificações eléctricas

Gama de tensões de entrada	100 Vac a 240 Vac
Gama de frequência de entrada	50 Hz a 60 Hz
Eficiência	85 %
Tempo de ligação em ponte	> 100 mseg a 230 Vac
Tensão de saída	
<ul style="list-style-type: none"> <li>• Alimentação de rede</li> </ul>	26 a 29 Vdc (dependente da temp.)
<ul style="list-style-type: none"> <li>• Alimentação de rede nominal</li> </ul>	26,8 Vdc (a 40 °C)
<ul style="list-style-type: none"> <li>• Alimentação de bateria</li> </ul>	21 a 23 Vdc
Corrente de saída máx.	6 A
Saída máx.	160 W (permanente)
Capacidade das saídas de falha FALHA BAT, FALHA AC e falha colectiva	0 V / 0 a 20 mA
Saídas de tensão	
<ul style="list-style-type: none"> <li>• 2 saídas de comutação</li> </ul>	+24 V / 2,8 A (20,4-30 V), apoiadas por bateria

#### Especificações mecânicas

Material da caixa	Folha de aço, pintada
Cor da caixa	Cinzento, RAL 7015 Frente: cinzento antracite, RAL 7016
Dimensões (instalado)	Aprox. 527 x 456 x 236 mm

### Considerações Ambientais

Classes de equipamento em conformidade com a norma EN 60950	Equipamento da classe I
Temperatura de serviço permitida	-5 °C a 50 °C
Temperatura de armazenamento permitida	-20 °C a 60 °C
Humidade relativa	Máx. 95 %, sem condensação
Arrefecimento	Ventilação sem ventilador

### Como encomendar

#### **FPP-5000 Kit de Fonte de Alimentação Externa de 24 V/6 A**

para fonte de alimentação universal  
N.º de encomenda **FPP 5000**

#### **Acessórios de hardware**

##### **FPP-5000-TI Interface de Falha para FPP-5000**

utilizável com FPP-5000 Kit de Fonte de Alimentação Externa de 24 V/6 A  
N.º de encomenda **FPP-5000-TI**

#### Representado por:

##### **Portugal:**

Bosch Security Systems  
Sistemas de Segurança, SA.  
Av. Infante D. Henrique, Lt.2E - 3E  
Apartado 8058  
Lisboa, 1801-805  
Telefone: +351 218 500 360  
Fax: +351 218 500 088  
pt.securitysystems@bosch.com  
www.boschsecurity.com/pt

##### **América Latina:**

Robert Bosch Ltda  
Security Systems Division  
Via Anhanguera, Km 98  
CEP 13065-900  
Campinas, Sao Paulo, Brazil  
Phone: +55 19 2103 2860  
Fax: +55 19 2103 2862  
al.securitysystems@bosch.com  
www.boschsecurity.com