

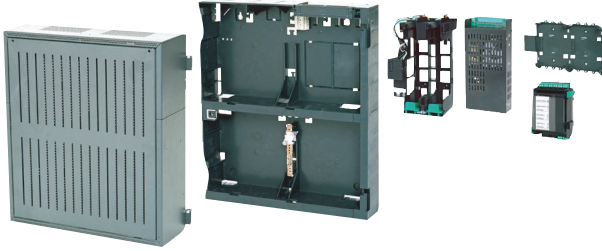
FPP 5000 Harici güç kaynağı seti

www.boschsecurity.com



BOSCH

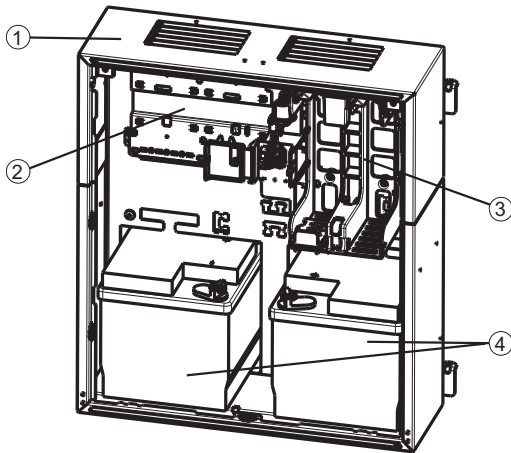
Yaşam için teknoloji



- Sıcaklık ve zaman ile kontrol edilen şarj işlemi
- Hepsi elektronik sigortalı gerilim çıkışları
- İki pil tutabilir

FPP-5000 Harici Güç Kaynağı Ünitesi Seti, evrensel güç kaynağı olarak tasarlanmıştır ve iki adet 12 V/45 Ah akü yuvasına sahiptir. FPA-5000 Modüler Yangın Paneli bileşenleri kullanılarak konfigüre edilmiştir.

Sisteme genel bakış



Kon.	Açıklama
1	Güç Kaynağı Muhafazası, Kasaya Montaj, orta PMF 0002 A
2	1 BCM-0000-B Batarya Denetleyici Modülü için 1 PRS 0002 A Kısa Panel Rayı montaj parçası

3 1 UPS 2416 A Evrensel Güç Kaynağı için 24 V/6 A Güç Kaynağı Braketi

4 2 adet 12 V/45 Ah pil yuvası

Güç Kaynağı Muhafazası, FMH 0000 A Orta Montaj Kasasının üzerinde bulunmaktadır (gösterilmemektedir).

İşlevler

FPP-5000 Güç Kaynağı Ünitesinde, fiberglas ile güçlendirilmiş plastikten yapılmış olan Panel Rayına BCM-0000-B Batarya Denetleyici Modülü takılmaktadır. Güç Kaynağı Braketine takılmış olan Güç Kaynağı Ünitesi, kabloları hazır giriş ve soket bağlantıları ile hemen kullanılabilir.

Braket bir termik sensöre sahiptir.

UPS 2416 A Evrensel Güç Kaynağı aşırı gerilim ve ters kutup durumuna karşı korumalıdır. Çıkış gerilimi dışarıdan izlenir ve kontrol edilir. FAULT çıktısı bir arıza söz konusu olduğunda sinyal verir. Yeşil dahili LED ünitenin işletimde olduğunu gösterir.

BCM-0000-B Batarya Denetleyici Modülü, sıcaklık parametreleri ve ayarlanan süreye göre güç kaynağını izler ve bataryaların (2 x 12 V / 45 Ah) şarj durumunu kontrol eder.

Tüm gerilim çıkışları elektronik sigortalıdır. Tüm gerilim çıkışları paralel olarak bağlanabilir.

Sertifikalar ve onaylar

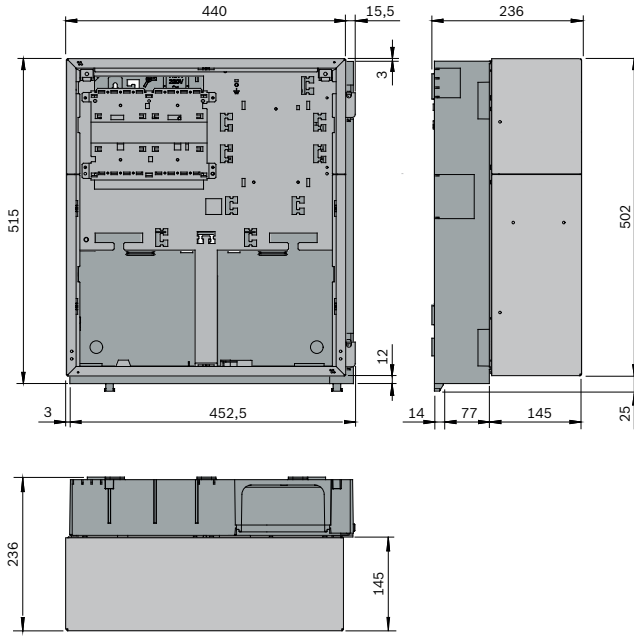
Aşağıdakilerle uyumludur:

- EN 54-4:1997/A1:2002
- EN 54-17:2005

Bölge	Yasal uyumluluk/kalite işaretleri	
Almanya	VdS	G 205050 FPP-5000
Avrupa	CE	FPP-5000
	CPD	0786-CPR-20357 FPP-5000

Kurulum/yapılandırma notları

Montaj boyutları



Birlikte verilen parçalar

Miktar	Bileşen
1	PMF 0002 A Güç Kaynağı Muhafazası Kasaya Montaj orta, Güç Kaynağı Braketi ile
1	FMH 0000 A Orta Montaj Çerçevesi
1	UPS 2416 A Evrensel Güç Kaynağı 24 V/6 A
1	PRS 0002 A Kısa Panel Rayı
1	BCM-0000-B Batarya Denetleyici Modülü
1	CPB 0000 A Kablo Seti BCM/UPS
1	CBB 0000 A Kablo Seti BCM/Pil
1	Kasa Montaj Muhafazası için akü kutup bağlantı kablosu
1	Yardımcı paket

Teknik özellikler

Elektriksel özellikler

Giriş gerilimi aralığı	100 V AC - 240 V AC
Giriş frekansı aralığı	50 Hz - 60 Hz
Verimlilik	85%
Köprüleme süresi	230 V AC'de > 100 msn.
Çıkış gerilimi	
• Ana şebeke beslemesi	26 - 29 V DC (sıcaklığa bağlı)
• Ana şebeke beslemesi nominal	26,8 V DC (40 °C'de)
• Akü kaynağı	21 - 23 V DC
Maks. çıkış akımı	6 A
Maks. çıkış	160 W (sabit)
BAT FAULT, AC FAULT hata çıkışlarının kapasitesi ve toplu hata	0 V / 0 - 20 mA
Gerilim çıkışları	
• 2 anahtar çıkışı	+24 V / 2,8 A (20,4-30 V), batarya ara belleği

Mekanik

Muhafaza malzemesi	Saç çelik, boyalı
Muhafaza rengi	Açık gri, RAL 7015 Ön: Antrasit gri, RAL 7016
Boyutlar (kurulmuş)	Yaklaşık 527 x 456 x 236 mm

Ortam Koşulları

EN 60950 uyarınca ekipman sınıfı	Sınıf I ekipman
İzin verilen çalışma sıcaklığı	-5°C - 50°C
İzin verilen saklama sıcaklığı	-20°C - 60°C
Bağıl nem	Maks. %95, yoğuşmasız
Koruma derecesi (IEC 60529)	IP 30
Soğutma	Fansız havalandırma

Sipariş bilgileri

FPP 5000 Harici güç kaynağı seti
evrensel güç kaynağı için
Sipariş numarası **FPP 5000**



Uyarı

İsteğe bağlı: Topraklama Çubuğu FPO-5000-EB

Aksesuarlar

FPP-5000-TI13 Haberleşme arayüzü

Set ve panel (FPA-5000/FPA-1200 EN54-13) arasında iletişim arayüzü Harici Güç Kaynağı Ünitesi Seti olarak kullanın.

Sipariş numarası **FPP-5000-TI13**

FPP-5000-TI Sorun arayüzü

FPP-5000 Harici Güç Kaynağı Ünitesi Seti 24 V/6 A ile kullanın.

Sipariş numarası **FPP-5000-TI**

Temsilci:

Europe, Middle East, Africa:
Bosch Security Systems B.V.
P.O. Box 80002
5600 JB Eindhoven, The Netherlands
Phone: + 31 40 2577 284
emea.securitysystems@bosch.com
emea.boschsecurity.com

Germany:
Bosch Sicherheitssysteme GmbH
Robert-Bosch-Ring 5
85630 Grasbrunn
Germany
www.boschsecurity.com