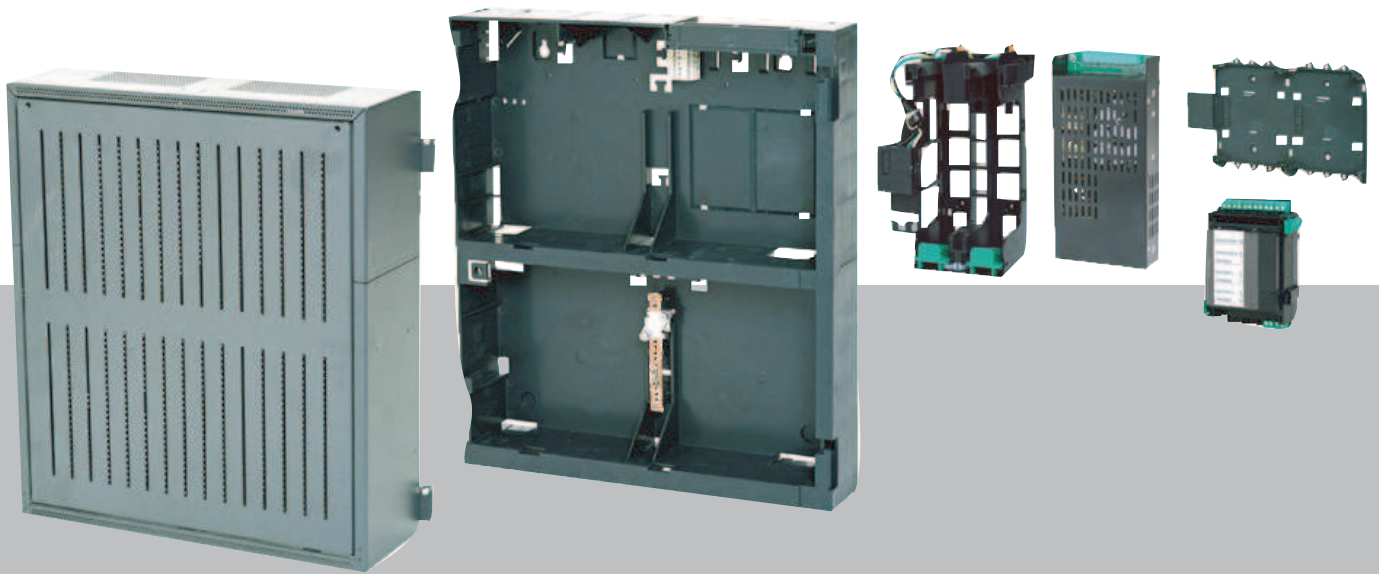


External power supply kit

FPP 5000



Installation manual

Česky

Deutsch

English

Español

Français

Hrvatski

Magyar

Italiano

Nederlands

Polski

Português

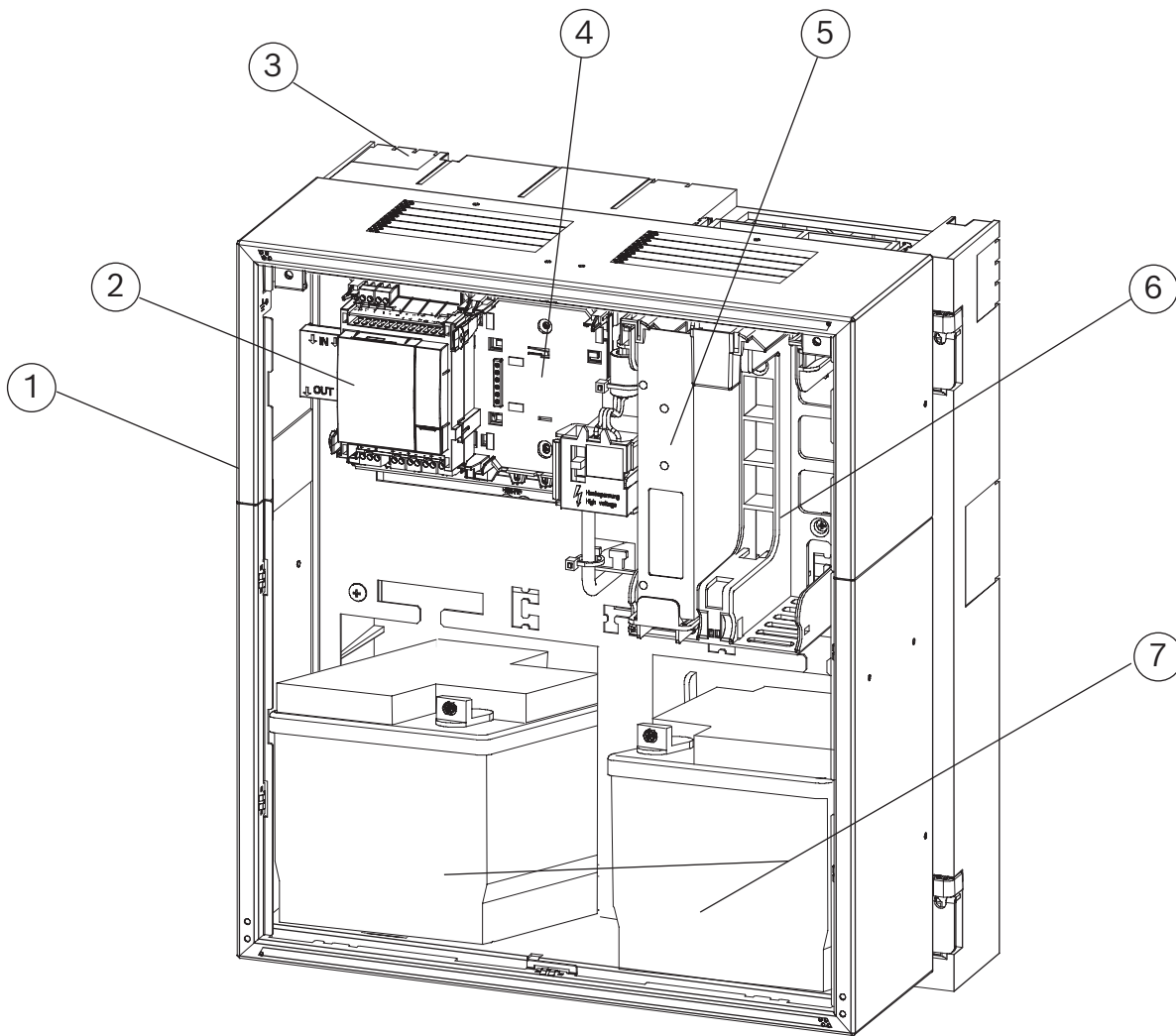
Română

Русский

Türkçe

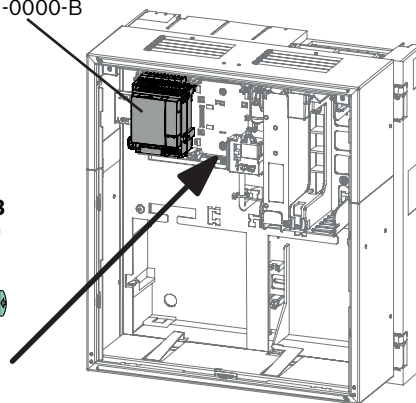
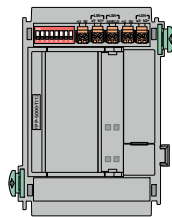
Česky	Bezpečnost	9
Deutsch	Sicherheit	13
English	Safety	17
Español	Seguridad	21
Français	Sécurité	25
Hrvatski	Zaštita	29
Magyar	Biztonsági előírások	33
Italiano	Sicurezza	37
Nederlands	Veiligheid	41
Polski	Bezpieczeństwo	45
Português	Segurança	49
Română	Siguranță	53
Русский	Безопасность	57
Türkçe	Güvenlik	62

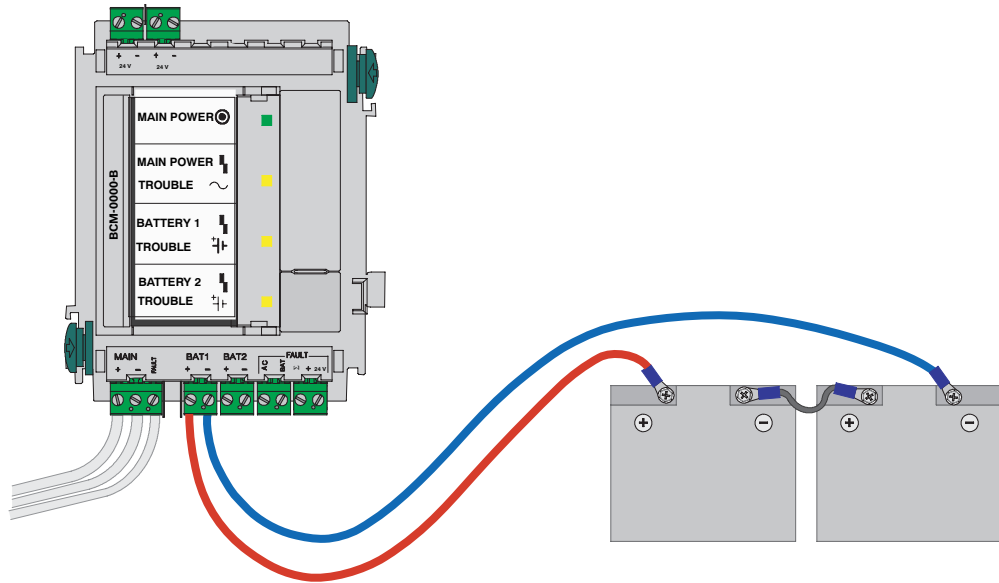
Graphics



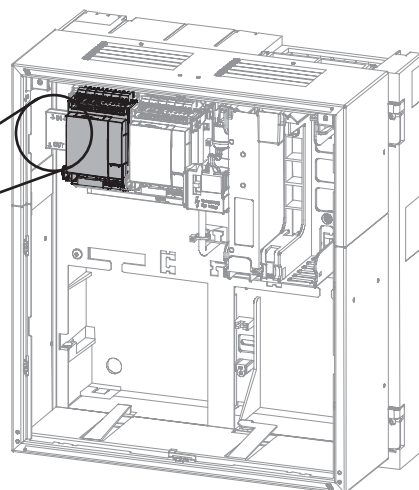
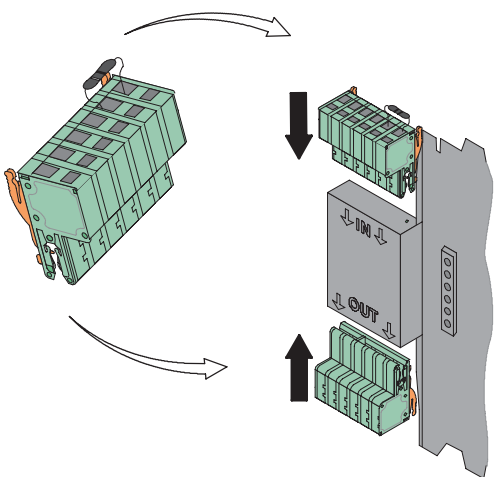
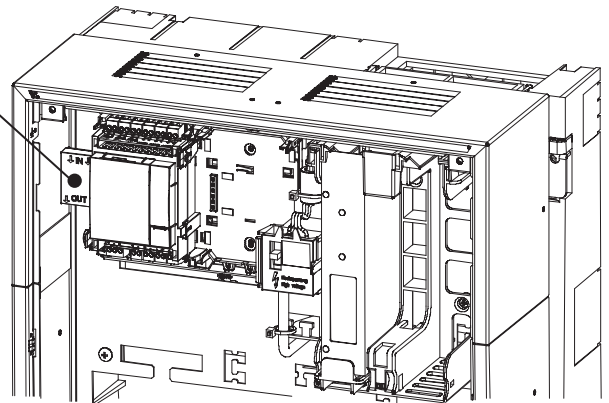
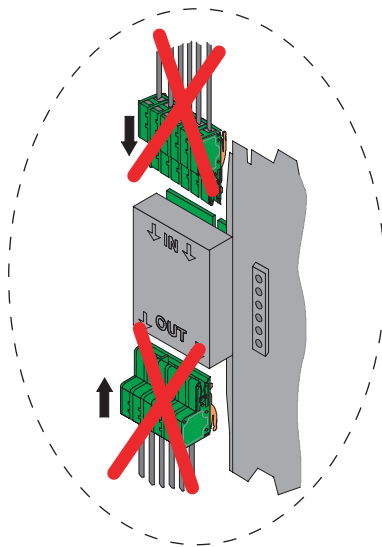
BCM-0000-B

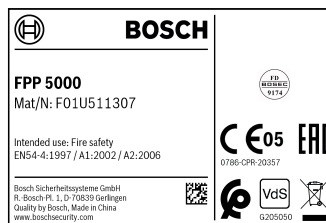
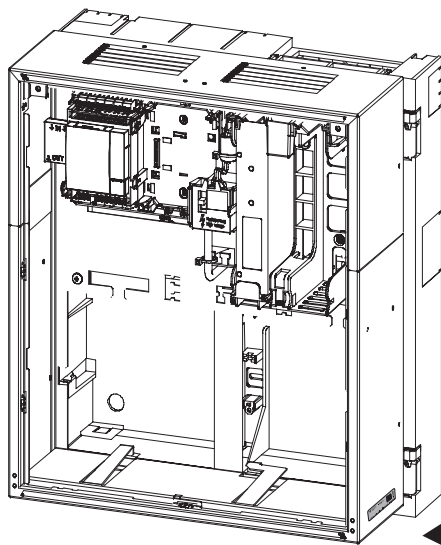
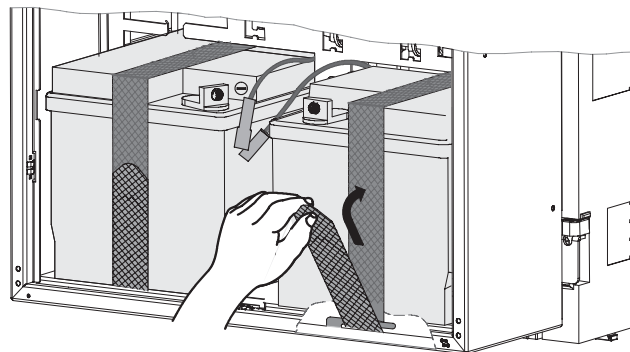
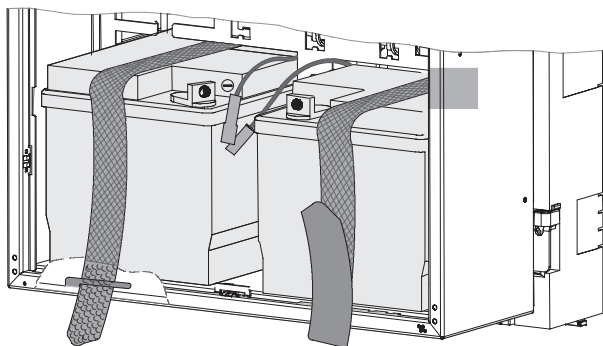
FPP-5000-TI13
F.01U.161.679

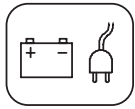




PRS 0002 C

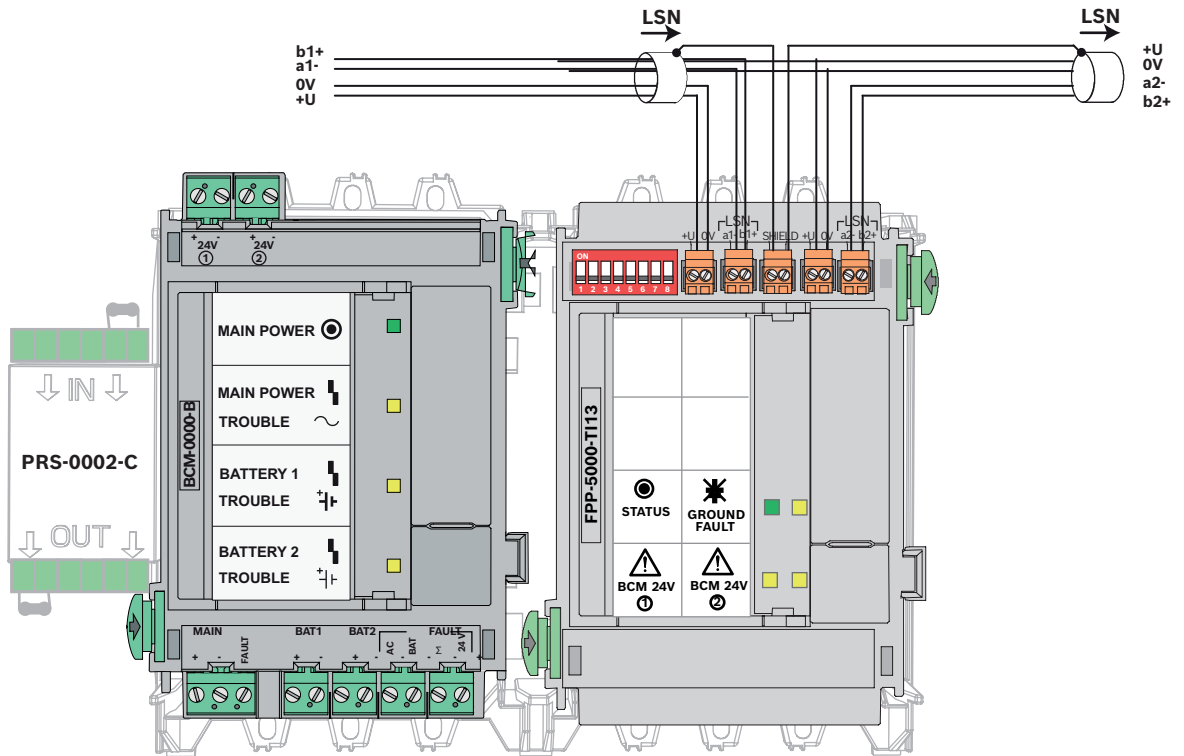


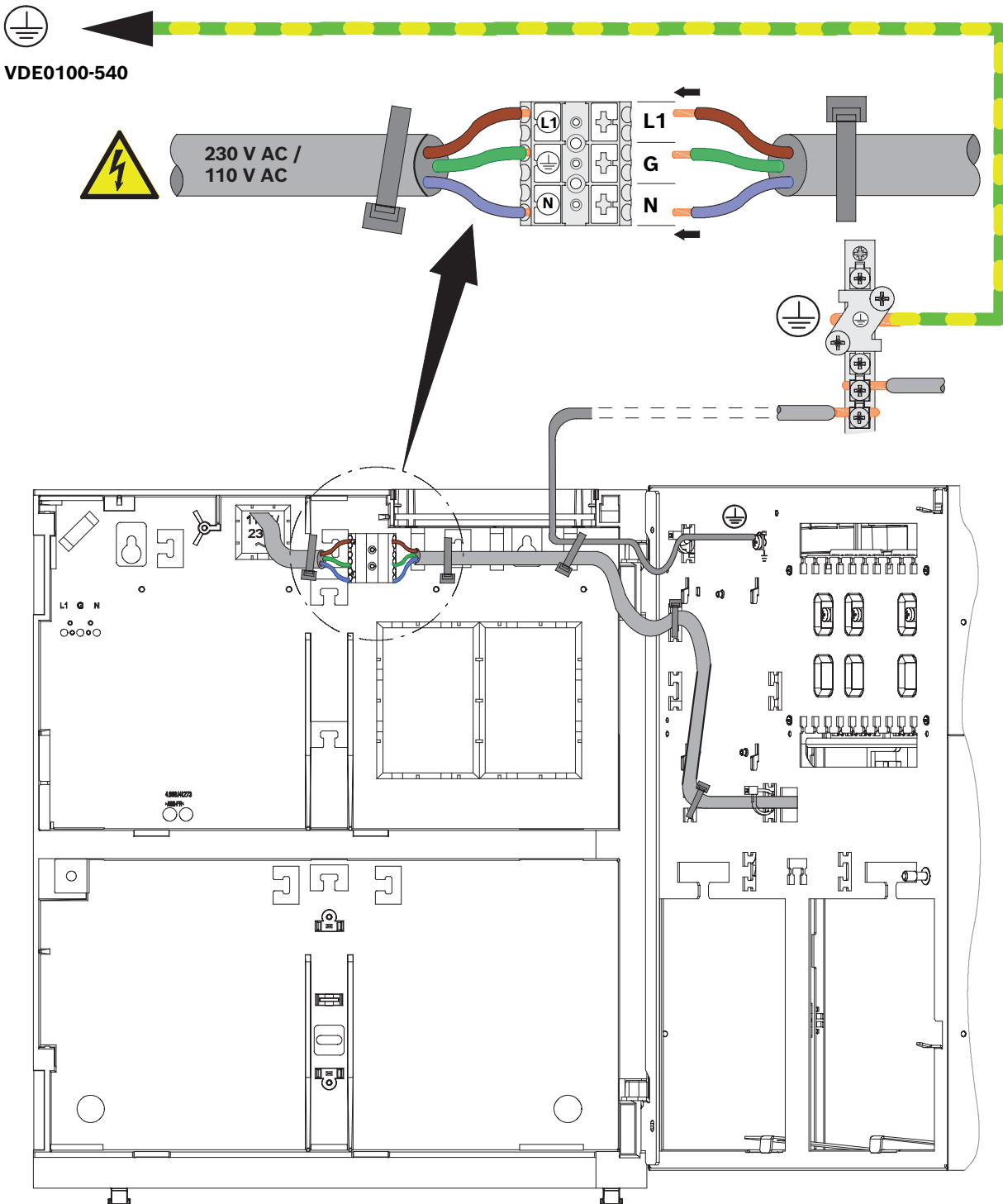




FPP-5000-TI13

ELS





1 Bezpečnost

**Nebezpečí!**

Součástky pod napětím a odizolovaný kabel!

Nebezpečí úrazu elektrickým proudem. Během připojování nesmí být systém pod napětím.

**Nebezpečí!**

Systém neinstalujte a neprovozujte v nadmořské výšce vyšší než 2000 m. Nebezpečí úrazu elektrickým proudem.

**Opatrně!**

EN 62368-1: MS 3. Doporučená maximální instalační výška je 2 m.

**Upozornění!**

Třída krytí IP30

Pokud vylomíte předděrované vstupy pro kabely, zajistěte, aby bylo i nadále zajištěno krytí IP30, např. pomocí kabelových průchodek.

**Upozornění!**

Dodržujte předpisy platné v příslušné zemi a oblasti.

2 Stručné informace

Sada externího napájecího zdroje FPP-5000 slouží jako univerzální napájecí zdroj a má prostor pro dva akumulátory (např. 12 V/45 Ah).

Následující rozšíření je nutno objednat samostatně:

- Rozhraní pro signalizaci poruch FPP-5000-TI umožňuje přenos chybových zpráv signálu poruchy napájení a signálu poruchy akumulátoru do ústředny EPS.
- Komunikační rozhraní FPP-5000-TI13 přenáší do ústředny EPS následující poruchy:
 - Porucha elektrické sítě
 - Porucha akumulátoru
 - Porucha vnitřního odporu baterie
 - Porucha řídicí jednotky akumulátorů BCM-0000-B
 - Zkrat na 24V výstupech; prahové hodnoty proudu k detekci plíživých zkratů musí být nakonfigurovány pomocí softwaru pro vzdálené programování (RPS).
 - Chybné uzemnění

3 Instalace

**Upozornění!**

Podrobné informace o postupu instalace rámu a skříně naleznete v průvodci rychlou instalací montážních rámu FMH 0000 A, FBH 0000 A, FSH 0000 A s číslem dokumentu 4.998.153.998 a v průvodci rychlou instalací skříně PMF 0002 A s číslem dokumentu F.01U.003.689.

**Upozornění!**

Ověřte, že je připojen snímač teploty držáku napájecího zdroje.

**Upozornění!**

Používejte pouze jednu dvojici akumulátorů, které lze připojit buď ke svorce BAT1, nebo ke svorce BAT2 řídicí jednotky akumulátorů.

Nákresy součástí najdete na první stránce vyobrazení.

Umístění	Popis
1	PMF 0002 Skříň napájecího zdroje, střední, pro montáž rámu*
2	BCM-0000-B Bateriový modul
3	FMH 0000 A Montážní rám, střední
4	PRS-0000-C Sběrnice ústředny krátká, pojme 2 moduly
5	USP 2416 A Univerzální napájecí zdroj
6	FPO-5000-PSB2 Držák napájecích zdrojů*
7	2 sloty pro akumulátory (akumulátory je třeba objednat samostatně)
*používá se pouze v sadě FPP 5000	

Sběrnice ústředny PRS 0002 C je vybavena řídicí jednotkou akumulátorů BCM-0000-B. Řídicí jednotka akumulátorů monitoruje napájení a řídí nabíjení akumulátorů (např. 2x 12 V / 45 Ah) s ohledem na parametry teploty a nastavené časy. Zelená dioda signalizuje, že je jednotka v provozu.

Univerzální napájecí zdroj UPS 2416 A se zasouvá do držáku napájecího zdroje a je okamžitě provozuschopný prostřednictvím předem zapojených zásuvkových připojení. Je chráněn proti přepětí a změně polarity. Výstupní napětí je externě sledováno a řízeno. Výstup PORUCHA signalizuje, že nastala porucha.

Držák napájecího zdroje je vybaven teplotním snímačem.

4 Technické údaje

FPP-5000 Elektroinstalace

Střídavé napětí:	
Rozsah vstupního napětí (jmenovité hodnoty)	110–240 V AC
Vstupní napětí (se schválením VdS dle EN54)	230 V stř. (+10 % / -15 %)
Rozsah vstupního kmitočtu	50 až 60 Hz
Napájecí zdroj (EN 62368-1)	PS 3
Elektrický zdroj (EN 62368-1)	ES 3
Svorky 24 V +/- ①, 24 V +/- ②:	

Výstupní napětí (min–max)	20,4–30 V podporované napájením z baterií
Výstupní proud (min–max) (× 2)	0–2,8 A
Napájecí zdroj (EN 62368-1)	PS 2
Elektrický zdroj (EN 62368-1)	ES 1
Poruchy otevřeného kolektoru BAT, AC, Σ:	
Interní napětí/proud v FPP 5000	0 V / 0–20 mA
Napájecí zdroj (EN 62368-1)	PS 2
Elektrický zdroj (EN 62368-1)	ES 1

FPP-5000 Mechanické parametry

Materiál krytu	Ocelový plech, lakovaný
Barva pláště	Břidlicová šedá, RAL 7015
Barva přední strany	Antracit, RAL 7016
Rozměry (po instalaci)	Přibližně 527 × 456 × 236 mm

FPP-5000 Okolní podmínky

Třída bezpečnosti podle normy EN 62368-1	Zařízení třídy 1
Přípustná okolní teplota při provozu	–5 °C až 50 °C
Přípustná skladovací teplota	–20 °C až 60 °C
Relativní vlhkost	Max. 95 % nekondenzující při 25 °C
Třída krytí	IP 30
Chlazení	Přirozená konvekce*

*Nezakrývejte větrací otvory.

Zkratový izolátor

Napětí v lince (V_{\min} až V_{\max})	15 až 33 V
Max. jmenovitý nepřetržitý proud, spínač sepnutý (I_c max)	1.5 A
Max. jmenovitý spínací proud za podmínek zkratu (I_s max)	1,7 A
Max. svodový proud, spínač rozepnutý (I_L max)	23 μ A
Max. sériová impedance, spínač sepnutý (Z_c max)	440 m Ω
Napětí v lince vedoucí ze sepnutého do rozepnutého stavu (V_{so} max až V_{so} min)	10 až 1 V
Napětí v lince umožňující ústředně přepnutí zařízení do sepnutého stavu (V_{sc} min až V_{sc} max)	15 až 33 V
Max. odběr proudu ze sítě LSN během inicializace, po inicializaci	<0,4 mA, <0,25 mA

FPP-5000-TI13

Vstupní / výstupní funkce

Tolerance zkratového proudu nakonfigurovaného přes RPS ($I_{\text{konfigurovaný}}$)	12,5 mA + $I_{\text{konfigurovaný}} \times 10 \%$
---	---

5**EN54-4 Doplnkové informace**

I min	0 A
I max a	Viz výpočet klidového proudu pod touto tabulkou
I max b	5.6 A
Jmenovité hodnoty pro pojistky	T10A (pomalu)
Povolená kapacita akumulátorů u 2 akumulátorů	24–26 Ah 36–45 Ah
Maximální odpor akumulátorů (prahová hodnota poruchy)	430 mΩ

Výpočet klidového proudu podle normy EN 54-4

$$(1) I_{\text{max, Standby}} = \frac{C_{\text{Batt}} - I_{\text{Alarm}} \times 0.5\text{h}}{t_{\text{Standby}}} \quad (2) I_{\text{max a}} = 6\text{A} - \frac{C_{\text{Batt}}}{18\text{h}}$$

$$(3) I_{\text{nom}} = \min [I_{\text{max, Standby}}, I_{\text{max a}}]$$

Vzorec (1) popisuje maximální systémový proud, který zaručuje určitou dobu zálohování ($I_{\text{max, klidový}}$).

Vzorec (2) popisuje maximální systémový proud s přihlédnutím k současnému nabíjení baterie ($I_{\text{max a}}$).

Systémový klidový proud (I_{nom}) se vypočítá z nižší hodnoty ze dvou maximálních hodnot systémového proudu dle znázornění ve vzorci (3).

Parametry:

- $t_{\text{klidový}}$ = čas zálohování v hodinách
- C_{Batt} = kapacita akumulátoru v Ah

Možné kapacity (C_{Batt}):

24–26 Ah a 36–45 Ah u 2 akumulátorů

1 Sicherheit

**Gefahr!**

Stromführende Bauteile und abisolierte Kabel!
Verletzungsgefahr durch Stromschlag. Bei Anschlussarbeiten muss die Anlage stromlos sein.

**Gefahr!**

Installieren und betreiben Sie das System nicht in einer Höhe über 2000 m ü. NN.
Verletzungsgefahr durch Stromschlag.

**Vorsicht!**

EN 62368-1: MS 3. Es wird eine Montagehöhe von maximal 2 m empfohlen.

**Hinweis!**

IP30-Konformität

Wenn Sie die vorgestanzten Kabeldurchführungen ausbrechen, stellen Sie sicher, dass die IP30-Konformität erhalten bleibt, z. B. durch die Verwendung von Kabelverschraubungen.

**Hinweis!**

Halten Sie sich an die nationalen und lokalen Richtlinien.

2 Kurzinformation

Der FPP-5000 Bausatz externes Netzteil dient zur universellen Spannungsversorgung und bietet Platz für zwei Batterien (z. B. 12 V/45 Ah).

Die folgenden Erweiterungen müssen separat bestellt werden:

- FPP-5000-TI Modul zur Störungsweiterleitung, überträgt die Störmeldung des Signals „Störung Netzteil“ und des Signals „Störung Batterie“ an die Brandmelderzentrale
- FPP-5000-TI13 Kommunikationsschnittstelle, sendet folgende Störungen an die Brandmelderzentrale:
 - Netzstörung
 - Batteriestörung
 - Störung Innenwiderstand Batterie
 - Störung BCM-0000-B Batterieregler-Modul
 - Kurzschluss der 24V-Ausgänge; die aktuellen Schwellenwerte für die Erkennung von schleichenden Kurzschlüssen müssen über die Remote Programming Software (RPS) konfiguriert werden.
 - Erdschluss

3 Installation

**Hinweis!**

Weitere Informationen zu den Installationsschritten für Rahmen und Gehäuse finden Sie in der Kurzanleitung der Montagerahmen FMH 0000 A, FBH 0000 A, FSH 0000 A mit Dokumentennummer 4.998.153.998 und in der Kurzanleitung des Gehäuses PMF 0002 A mit Dokumentennummer F.01U.003.689.

**Hinweis!**

Stellen Sie sicher, dass der Temperatursensor der Netzteilhalterung angeschlossen ist.

**Hinweis!**

Verwenden Sie nur ein Batteriepaar. Es kann entweder an die Klemmen BAT1 oder BAT2 des Batterieregler-Moduls angeschlossen werden.

Siehe erste Bildseite für Zeichnung der Komponenten.

Position	Beschreibung
1	PMF 0002 A Energieversorgungsgehäuse, mittel, für Rahmenmontage*
2	BCM-0000-B Batterieregler-Modul
3	FMH 0000 A Montagerahmen mittel
4	PRS-0000-C Modulträger kurz, für 2 Module
5	USP 2416 A Universalnetzteil
6	FPO-5000-PSB2 Netzteilhalterung*
7	2 Batteriefächer (Batterien müssen separat bestellt werden)
*nur im FPP 5000 Bausatz verwendet	

Auf dem Modulträger PRS 0002 C steckt ein Batterieregler-Modul BCM-0000-B. Das Batterieregler-Modul überwacht die Energieversorgung und regelt temperatur- und zeitgesteuert das Laden der Batterien (z. B. 2 x 12 V/45 Ah). Die grüne LED zeigt die Funktionsfähigkeit an.

Das Universalnetzteil UPS 2416 A wird in die Netzteilhalterung eingeschoben und ist über die vorverdrahteten Steckverbindungen sofort betriebsbereit. Es ist gegen Überspannung und Verpolung geschützt. Die Überwachung und Steuerung der Ausgangsspannung erfolgt extern. Der Ausgang FAULT signalisiert das Auftreten einer Störung.

Die Netzteilhalterung hat einen Temperatursensor.

4 Technische Daten

FPP-5000 – Elektrische Daten

AC-Netz:	
Eingangsspannungsbereich (nominal)	110 - 240 VAC
Eingangsspannung (VdS zugelassen nach EN54)	230 VAC + 10 %/-15 %
Eingangsfrequenzbereich	50 Hz bis 60 Hz
Stromquelle (EN 62368-1)	PS 3
Elektrische Energiequelle (EN 62368-1)	ES 3
Klemmen 24 V+/- ①, 24 V+/- ②:	
Ausgangsspannung (min. ... max.)	20,4–30 V, batteriegestützt

Ausgangsstrom (min. ... max.) (x 2)	0–2,8 A
Stromquelle (EN 62368-1)	PS 2
Elektrische Energiequelle (EN 62368-1)	ES 1
Offener Kollektor Fehler BAT, AC, Σ:	
Spannung/Strom intern verwendet von FPP 5000	0 V/0 bis 20 mA
Stromquelle (EN 62368-1)	PS 2
Elektrische Energiequelle (EN 62368-1)	ES 1

FPP-5000 – Mechanische Daten

Gehäusematerial	Stahlblech, lackiert
Gehäusefarbe	schiefergrau, RAL 7015
Farbe Frontteil	Anthrazit, RAL 7016
Abmessungen (montiert)	ca. 527 x 456 x 236 mm

FPP-5000 – Umgebungsbedingungen

Schutzklasse nach EN 62368-1	Einrichtung der Schutzklasse 1
Zulässige Umgebungstemperatur während des Betriebs	-5 °C bis +50 °C
Zul. Lagertemperatur	-20 °C bis +60 °C
Relative Feuchte	max. 95 % nicht kondensierend bei 25 °C
Schutzart	IP30
Kühlung	Natürliche Konvektion*

* Die Lüftungsöffnungen dürfen nicht verdeckt sein.

Kurzschlussisolator

Linienspannung (V_{min} bis V_{max})	15 bis 33 V
Max. Nennleichstrom, bei geschlossenem Schalter (I_c max)	1,5 A
Max. Nennschaltstrom unter Kurzschlussbedingungen (I_s max)	1,7 A
Max. Leckstrom, bei geöffnetem Schalter (I_l max)	23 µA
Max. Reihenimpedanz, bei geschlossenem Schalter (Z_c max)	440 mΩ
Linienspannung, die vom geschlossenem zum getrennten Zustand führt (V_{so} bis V_{so} min)	10 bis 1 V
Linienspannung, damit das Gerät von der Zentrale in den geschlossenen Zustand versetzt werden kann (V_{sc} min bis V_{sc} max)	15 bis 33 V

Max. Stromaufnahme aus LSN während Initialisierung, nach Initialisierung	< 0,4 mA, < 0,25 mA
--	---------------------

FPP-5000-TI13

Eingangs-/Ausgangsfunktion

Toleranz des Kurzschlussstroms konfiguriert über RPS ($I_{\text{konfiguriert}}$)	$12,5 \text{ mA} + I_{\text{konfiguriert}} \times 10 \%$
--	--

5**EN54-4 weitere Informationen**

I min	0 A
I max a	Siehe Ruhestromberechnung unterhalb dieser Tabelle
I max b	5,6 A
Sicherungsnennwert	T10A (träge)
Zulässige Batteriekapazität mit 2 Batterien	24–26 Ah 36–45 Ah
Max. Batteriewiderstand (Störungsschwelle)	430 mΩ

Berechnung des Ruhestroms gemäß EN 54-4

$$(1) I_{\text{max, Standby}} = \frac{C_{\text{Batt}} - I_{\text{Alarm}} \times 0.5\text{h}}{t_{\text{Standby}}} \quad (2) I_{\text{max a}} = 6\text{A} - \frac{C_{\text{Batt}}}{18\text{h}}$$

$$(3) I_{\text{nom}} = \min [I_{\text{max, Standby}}, I_{\text{max a}}]$$

Formel (1) beschreibt den maximalen Anlagenstrom um eine bestimmte Überbrückungszeit zu gewährleisten ($I_{\text{max, Standby}}$).

Formel (2) beschreibt den maximalen Anlagenstrom unter Berücksichtigung des gleichzeitigen Ladens der Batterie ($I_{\text{max a}}$).

Der zu wählende Anlagenruhestrom (I_{nom}) ergibt sich nach Formel (3) aus dem jeweils kleineren der beiden maximalen Anlagenstromwerte.

Parameter:

- t_{Standby} = Überbrückungszeit in Stunden
- C_{Batt} = Batteriekapazität in Ah

Mögliche Kapazitäten (C_{Batt}) sind:

24 bis 26 Ah oder 36 bis 45 Ah bei 2 Batterien

1 Safety

**Danger!**

Live components and stripped cable!

Risk of injury from electric shock. The system must be current-free during connection work.

**Danger!**

Do not install and operate the system at a height over 2000 m above sea level. Risk of injury from electric shock.

**Caution!**

EN 62368-1: MS 3. The installation height is recommended to a maximum of 2 m.

**Notice!**

IP30 conformity

If you break out the pre-cut cable entry points, ensure that the IP30 conformity is still established, e.g. by using cable glands.

**Notice!**

Adhere to your national and local guidelines.

2 Short information

The FPP-5000 external power supply kit is designed for universal power supply, and has space for two batteries (e.g. 12 V/45 Ah).

The following extensions must be ordered separately:

- FPP-5000-TI Trouble interface, provides the fault message transfer of the mains fault signal and the battery fault signal to the fire panel
- FPP-5000-TI13 Communication interface, transmits the following faults to the fire panel:
 - Mains fault
 - Battery fault
 - Battery internal resistance fault
 - BCM-0000-B Battery Controller Module fault
 - Short 24 V outputs; current threshold values for detection of creeping shorts have to be configured via the Remote Programming Software (RPS)
 - Ground fault

3 Installation

**Notice!**

For detailed information on installation steps for the frame and housing, refer to the quick installation guide of mounting frames FMH 0000 A, FBH 0000 A, FSH 0000 A with document number 4.998.153.998, and quick installation guide of housing PMF 0002 A with document number F.01U.003.689.

**Notice!**

Make sure that the temperature sensor of the power supply bracket is connected.

**Notice!**

Only use one battery pair which can be connected either to terminal BAT1 or terminal BAT2 of the battery controller module.

See first graphics page for illustration of components.

Position	Description
1	PMF 0002 A Power supply housing medium for frame mounting*
2	BCM-0000-B Battery controller module
3	FMH 0000 A Mounting frame medium
4	PRS-0000-C Panel rail short, can hold 2 modules
5	USP 2416 A Universal power supply
6	FPO-5000-PSB2 Power supply bracket*
7	2 battery slots (batteries have to be ordered separately)
*only used in FPP 5000 kit	

The panel rail PRS 0002 C is fitted with a BCM-0000-B battery controller module. The battery controller module monitors the power supply and controls the charging of the batteries (e.g. 2 x 12 V / 45 Ah), subject to temperature parameters and set times. The green LED shows that the unit is operational.

The universal power supply UPS 2416 A is inserted into the power supply bracket, and is immediately operational via the pre-wired plug-and-socket connections. It is protected against excess voltage and reversed polarity. The output voltage is monitored and controlled externally. The output FAULT signals that a malfunction has occurred.

The power supply bracket has a temperature sensor.

4 Technical data

FPP-5000 Electrical

AC mains:	
Input voltage range (nominal)	110 - 240 V AC
Input voltage (VdS-approved according to EN54)	230 V AC + 10% / -15%
Input frequency range	50 Hz to 60 Hz
Power source (EN 62368-1)	PS 3
Electrical source (EN 62368-1)	ES 3
Terminals 24 V+/- ①, 24 V+/- ②:	
Output voltage (min-max)	20.4 - 30 V battery-buffered

Output current (min-max) (x 2)	0 - 2.8 A
Power source (EN 62368-1)	PS 2
Electrical source (EN 62368-1)	ES 1
Open collector faults BAT, AC, Σ :	
Voltage/current used internally by FPP 5000	0 V / 0 - 20 mA
Power source (EN 62368-1)	PS 2
Electrical source (EN 62368-1)	ES 1

FPP-5000 Mechanical

Housing material	Sheet steel, painted
Housing color	Slate gray, RAL 7015
Front color	Anthracite, RAL 7016
Dimensions (installed)	Approx. 527 x 456 x 236 mm

FPP-5000 Environmental conditions

Safety class according to EN 62368-1	Class 1 equipment
Permissible ambient temperature during operation	-5 °C to 50 °C
Permissible storage temperature	-20 °C to 60 °C
Relative humidity	Max. 95% non-condensing @25 °C
Protection category	IP 30
Cooling	Natural convection*

*Do not obstruct the vent holes.

Short circuit isolator

Line voltage (V_{\min} to V_{\max})	15 to 33 V
Max. rated continuous current, switch closed (I_c max)	1.5 A
Max. rated switching current under short condition (I_s max)	1.7 A
Max. leakage current, switch open (I_l max)	23 μ A
Max. series impedance, switch closed (Z_c max)	440 m Ω
Line voltage, which leads from closed to open condition (V_{so} max to V_{so} min)	10 to 1 V
Line voltage to allow the device to be put into closed condition by the panel (V_{sc} min to V_{sc} max)	15 to 33 V
Max. current consumption from LSN during initialization, following initialization	< 0.4mA, < 0.25mA

FPP-5000-TI13

Input / output function

Tolerance of short circuit current configured via RPS ($I_{\text{configured}}$)	$12.5 \text{ mA} + I_{\text{configured}} \times 10\%$
---	---

5**EN54-4 additional information**

I min	0 A
I max a	See standby current calculation beneath this table
I max b	5.6 A
Fuse rating	T10A (slow)
Permitted battery capacity with 2 batteries	24 - 26 Ah 36 - 45 Ah
Max battery resistance (fault threshold)	430 mΩ

Standby current calculation according to EN 54-4

$$(1) I_{\text{max, Standby}} = \frac{C_{\text{Batt}} - I_{\text{Alarm}} \times 0.5\text{h}}{t_{\text{Standby}}} \quad (2) I_{\text{max a}} = 6\text{A} - \frac{C_{\text{Batt}}}{18\text{h}}$$

$$(3) I_{\text{nom}} = \min [I_{\text{max, Standby}}, I_{\text{max a}}]$$

Formula (1) describes the maximum system current to guarantee a particular back-up time ($I_{\text{max, Standby}}$).

Formula (2) describes the maximum system current taking into account simultaneous battery charging ($I_{\text{max a}}$).

The system standby current (I_{nom}) to be selected is calculated from the lower of the two maximum system current values, as shown in the formula (3).

Parameters:

- t_{Standby} = back-up time in hours
- C_{Batt} = battery capacity in Ah

Possible capacities (C_{Batt}):

24 - 26 Ah or 36 - 45 Ah with 2 batteries

1 Seguridad

**Peligro!**

Componentes conductores y cable pelado.

Riesgo de lesiones por descarga eléctrica. El sistema debe estar sin corriente eléctrica durante los trabajos de conexión.

**Peligro!**

No instale ni utilice el sistema a una altitud superior a 2000 m por encima del nivel del mar.

Riesgo de lesiones por descarga eléctrica.

**Precaución!**

EN 62368-1: MS 3. La altura de instalación recomendada es de 2 m como máximo.

**Aviso!**

Conformidad con IP30

Si rompe los puntos de entrada de cables precortados, asegúrese de que todavía se mantiene la conformidad con el grado de protección IP30, por ejemplo, usando prensaestopas.

**Aviso!**

Respete las directrices nacionales y locales.

2 Información breve

El kit de fuente de alimentación externa FPP-5000 está diseñado como fuente de alimentación universal y tiene espacio para dos baterías (por ejemplo, 12 V/45 Ah).

Las siguientes extensiones se deben pedir por separado:

- FPP-5000-TI Módulo de avería, permite transmitir el mensaje de avería de alimentación y de avería de batería a la central de incendios.
- FPP-5000-TI13 Interfaz de comunicación, transmite las siguientes averías a la central de incendio:
 - Fallo de red
 - Fallo de batería
 - Fallo de resistencia interna de la batería
 - BCM-0000-B Avería del módulo controlador de baterías
 - Cortocircuito en las salidas de 24 V; los valores de umbral de corriente para detectar cortocircuitos progresivos se tienen que configurar a través del software de programación remota (RPS)
 - Avería de tierra

3 Instalación



Aviso!

Para obtener información detallada sobre los pasos de instalación para el bastidor y la carcasa, consulte el guía de instalación rápida de los bastidores de montaje FMH 0000 A, FBH 0000 A, FSH 0000 A con número de documento 4.998.153.998, así como guía de instalación rápida de la carcasa PMF 0002 A con el número de documento F.01U.003.689.



Aviso!

Asegúrese de que el sensor térmico del soporte de la fuente de alimentación esté conectado.



Aviso!

Utilice solo un par de baterías que se puede conectar al terminal BAT1 o a terminal BAT2 del módulo controlador de la batería.

Consulte la primera página de gráficos para ver la ilustración de los componentes.

Posición	Descripción
1	PMF 0002 A Carcasa para fuente de alimentación de tamaño medio para montaje en bastidor*
2	BCM-0000-B Módulo controlador de baterías
3	FMH 0000 A Bastidor de montaje de tamaño medio
4	PRS-0000-C Carril de central corto, permite instalar dos módulos
5	USP 2416 A Fuente de alimentación universal
6	FPO-5000-PSB2 Soporte para fuente de alimentación*
7	2 ranuras de batería (las baterías deben pedirse por separado)
*solo se usa en el kit FPP 5000	

El carril de la central PRS 0002 C está dotado de un módulo controlador de baterías BCM-0000-B. El módulo controlador de baterías supervisa la fuente de alimentación y la carga de las baterías (por ejemplo, 2 baterías de 12 V / 45 Ah), según los parámetros de temperatura y los tiempos establecidos. El LED verde indica que la unidad está operativa. La fuente de alimentación universal UPS 2416 A se inserta en el soporte para fuente de alimentación y está lista para funcionar inmediatamente mediante las conexiones de tomas y enchufes precableadas. Está protegida contra sobretensiones e inversión de polaridad. La tensión de salida se monitoriza y controla externamente. La salida FALLO indica que se ha producido un fallo.

El soporte de la fuente de alimentación tiene un sensor térmico.

4 Datos técnicos

Especificaciones eléctricas de FPP-5000

Red CA:	
Rango de tensión de entrada (nominal)	110 - 240 V AC

Tensión de entrada (aprobada por VdS según EN54)	230 V CA + 10 % / -15 %
Rango de frecuencia de entrada	De 50 Hz a 60 Hz
Fuente de alimentación (EN 62368-1)	PS 3
Fuente eléctrica (EN 62368-1)	ES 3
Terminales 24 V+/- ①, 24 V+/- ②:	
Tensión de salida (mín. - máx.)	20,4 - 30 V con el soporte de las baterías
Corriente de salida (mín-máx) (x 2)	0 - 2,8 A
Fuente de alimentación (EN 62368-1)	PS 2
Fuente eléctrica (EN 62368-1)	ES 1
Averías de colector abierto BAT, AC, Σ:	
Tensión/corriente usada internamente por FPP 5000	0 V / 0 - 20 mA
Fuente de alimentación (EN 62368-1)	PS 2
Fuente eléctrica (EN 62368-1)	ES 1

Especificaciones mecánicas de FPP-5000

Material de la carcasa	Lámina de acero, pintada
Color de la carcasa	Gris pizarra, RAL 7015
Color frontal	Antracita, RAL 7016
Dimensiones (instalado)	Aprox. 527 x 456 x 236 mm

Condiciones ambientales de FPP-5000

Clase de seguridad conforme a EN 62368-1	Equipo de Clase 1
Temperatura ambiente permitida durante el funcionamiento	De -5 °C a 50 °C
Temperatura de almacenamiento permitida	De -20 °C a 60 °C
Humedad relativa	Máx. 95% sin condensación a 25 °C
Categoría de protección	IP 30
Refrigeración	Convección natural*

*No obstruya los orificios de ventilación.

Aislador de cortocircuitos

Tensión de línea ($V_{\min.}$ a $V_{\max.}$)	De 15 V a 33 V
Corriente continua nominal máx., interruptor cerrado (I_c máx.)	1,5 A
Corriente de conmutación nominal máx. en cortocircuito (I_s máx.)	1,7 A

Corriente de fuga máx., conmutador abierto (I_L máx.)	23 μ A
Impedancia en serie máx., conmutador cerrado (Z_C máx.)	440 m Ω
Tensión de línea que lleva de cerrado a abierto (V_{so} máx. a V_{so} mín.)	De 10 V a 1 V
Tensión de línea para permitir que el dispositivo pase a cerrado a través del panel (V_{sc} mín. a V_{sc} máx.)	De 15 V a 33 V
Consumo de corriente máx. de LSN durante la inicialización, después de la inicialización	< 0,4 mA, < 0,25 mA

FPP-5000-TI13

Función de entrada/salida

Tolerancia a la corriente de cortocircuito configurada a través de RPS ($I_{configurada}$)	12,5 mA + $I_{configurada} \times 10\%$
--	---

5**Información adicional de EN54-4**

I mín.	0 A
I máx. a	Consulte el cálculo de la corriente de reposo debajo esta tabla
I máx. b	5.6 A
Calificación del fusible	T10A (lento)
Capacidad de batería permitida con dos baterías	24 - 26 Ah 36 - 45 Ah
Resistencia máxima de la batería (umbral de avería)	430 m Ω

Cálculo de la corriente de reposo según EN 54-4

$$(1) I_{\max, \text{Standby}} = \frac{C_{\text{Batt}} - I_{\text{Alarm}} \times 0.5\text{h}}{t_{\text{Standby}}} \quad (2) I_{\max a} = 6A - \frac{C_{\text{Batt}}}{18\text{h}}$$

$$(3) I_{\text{nom}} = \min [I_{\max, \text{Standby}}, I_{\max a}]$$

La fórmula (1) describe la corriente máxima del sistema para garantizar una alimentación de reserva particular ($I_{\max, \text{Reposo}}$).

La fórmula (2) describe la corriente máxima del sistema teniendo en cuenta la carga simultánea de baterías ($I_{\max a}$).

El corriente de reposo de sistema (I_{nom}) que se debe seleccionar se calcula a partir de la menor de los dos valores de corriente máxima del sistema, como se muestra en la fórmula (3).

Parámetros:

- t_{Reposo} = alimentación de reserva en horas
- C_{Batt} = capacidad de la batería en Ah

Capacidades posibles (C_{bat}):

24 - 26 Ah o 36 - 45 Ah con dos baterías

1 Sécurité

**Danger!**

Composants sous tension et câbles dénudés.

Risque de blessures par choc électrique. Assurez-vous que l'alimentation électrique est coupée lorsque vous effectuez les branchements de l'appareil.

**Danger!**

N'installez pas et n'utilisez pas le système à une hauteur supérieure à 2000 m au-dessus du niveau de la mer. Risque de blessures par choc électrique.

**Attention!**

FR 62368-1 : MS 3. La hauteur d'installation recommandée est de 2 m maximum.

**Remarque!**

Conformité IP30

Si vous retirez les passages de câble prédécoupés, assurez-vous que la conformité IP30 est toujours respectée, par exemple en utilisant des presse-étoupes.

**Remarque!**

Respectez vos directives nationales et locales.

2 Informations succinctes

Le kit d'alimentation externe FPP-5000 est conçu pour une alimentation électrique universelle et il peut accueillir deux batteries (par exemple 12 V/45 Ah).

Les extensions suivantes doivent être commandées séparément :

- FPP-5000-TI Interface de dépannage : assure le transfert des messages de défaillance de l'alimentation secteur et de l'alimentation par batterie à la centrale incendie.
- FPP-5000-TI13 Interface de communication : transmet les défaillances suivantes à la centrale incendie :
 - Défaillance secteur
 - Défaillance de la batterie
 - Défaut de la résistance interne de la batterie
 - BCM-0000-B Défaut du module de contrôleur de batterie
 - Court-circuit aux sorties 24 V : les valeurs de seuil de courant pour la détection de courts-circuits progressifs doivent être configurées à l'aide du logiciel de programmation à distance RPS
 - Alarme de défaut

3 l'installation

**Remarque!**

Pour plus d'informations sur les étapes d'installation du cadre et du boîtier, consultez le guide d'installation rapide des cadres de montage FMH 0000 A, FBH 0000 A, FSH 0000 A portant le numéro de document 4.998.153.998 et le guide d'installation rapide du boîtier PMF 0002 A portant le numéro de document F.01U.003.689.

**Remarque!**

Assurez-vous que le capteur de température du support d'alimentation est connecté.

**Remarque!**

N'utilisez qu'une seule paire de batteries pouvant être connectée soit à la borne BAT1, soit à la borne BAT2 du module contrôleur de batterie.

Consultez la première page de graphiques pour une illustration des composants.

Position	Description
1	PMF 0002 Support d'alimentation pour le cadre de montage*
2	BCM-0000-B Module de contrôleur de batterie
3	FMH 0000 A Cadre de montage moyen format
4	PRS-0000-C Rail de centrale de petite dimension, peut accueillir 2 modules
5	USP 2416 A Alimentation universelle
6	FPO-5000-PSB2 Support d'alimentation*
7	2 emplacements pour batteries (les batteries doivent être commandées séparément)
*utilisé uniquement dans le kit FPP 5000	

Le rail de centrale PRS 0002 C est équipé d'un module contrôleur de batterie BCM-0000-B. Le module contrôleur de batterie surveille l'alimentation et contrôle la charge des batteries (par ex. 2 x 12 V/45 Ah), en fonction des paramètres de température et des durées définies. Le voyant LED vert indique que l'unité est opérationnelle.

L'alimentation universelle UPS 2416 A est insérée dans le support d'alimentation, et elle est immédiatement opérationnelle via les connexions pré-câblées plug-and-socket. Elle est protégée contre les surtensions et les inversions de polarité. La tension de sortie est surveillée et contrôlée de manière externe. Le DÉFAUT de sortie signale qu'un dysfonctionnement s'est produit.

Le support d'alimentation est doté d'un capteur de température.

4 Caractéristiques techniques

FPP-5000 Caractéristiques électriques

Alimentation secteur :	
Plage de tensions en entrée (nominale)	110 - 240 V c.a.
Tension d'entrée (homologué VdS conformément à la norme EN54)	230 Vca + 10 % / -15 %
Gamme de fréquence d'entrée	50 à 60 Hz
Source d'alimentation (EN 62368-1)	PS 3
Source électrique (EN 62368-1)	ES 3

Bornes 24 V+/- ①, 24 V+/- ② :	
Tension de sortie (min.-max.)	Batterie mise en tampon 20,4 - 30 V
Courant de sortie (min-max) (x 2)	0 - 2,8 A
Source d'alimentation (EN 62368-1)	PS 2
Source électrique (EN 62368-1)	ES 1
Défauts de collecteur ouvert BAT, AC, Σ :	
Tension/courant utilisés en interne par FPP 5000	0 V / 0 - 20 mA
Source d'alimentation (EN 62368-1)	PS 2
Source électrique (EN 62368-1)	ES 1

FPP-5000 Caractéristiques mécaniques

Matière du boîtier	Tôle d'acier, peinte
Couleur du boîtier	Gris ardoise, RAL 7015
Couleur avant	Anthracite, RAL 7016
Dimensions (installé)	Environ 527 x 456 x 236 mm

FPP-5000 Conditions ambiantes

Catégorie de sécurité conformément à la norme EN 62368-1	Équipement de catégorie 1
Température ambiante admissible pendant le fonctionnement	-5 °C à 50 °C
Température de stockage admissible	-20 °C à 60 °C
Humidité relative	95 % max. sans condensation à 25 °C
Classe de protection	IP 30
Refroidissement	Convection naturelle*

* N'obstruez pas les orifices de ventilation.

Sectionneur

Tension secteur (T_{min} à T_{max})	15 à 33 V
Courant continu tension max., interrupteur fermé (I_c max)	1,5 A
Courant continu tension max. sous condition court-circuit (I_s max)	1,7 A
Courant de fuite max., interrupteur ouvert (I_L max)	23 μ A
Impédance série max., interrupteur fermé (Z_c max)	440 m Ω

Tension secteur, qui mène de condition fermée à condition ouverte (T_{so} max à T_{so} min)	10 à 1 V
Tension secteur pour autoriser l'unité à passer en condition fermée par la centrale (T_{sc} min à T_{sc} max)	15 à 33 V
Consommation max. depuis LSN durant initialisation, suivant initialisation	< 0,4 mA, < 0,25 mA

FPP-5000-TI13

Fonction d'entrée/sortie

Tolérance du courant de court-circuit configuré via RPS ($I_{configuré}$)	12,5 mA + $I_{configuré} \times 10 \%$
---	--

5**EN54-4 Informations supplémentaires**

I min	0 A
I max a	Voir le calcul du courant de veille sous ce tableau
I max b	5,6 A
Intensité des fusibles	T10A (lent)
Capacité de batterie autorisée avec 2 batteries	24 - 26 Ah 36 - 45 Ah
Résistance max de la batterie (seuil de défaillance)	430 mΩ

Calcul du courant de veille conformément à la norme EN 54-4

$$(1) I_{\max, \text{Standby}} = \frac{C_{\text{Batt}} - I_{\text{Alarm}} \times 0.5\text{h}}{t_{\text{Standby}}} \quad (2) I_{\max a} = 6A - \frac{C_{\text{Batt}}}{18\text{h}}$$

$$(3) I_{\text{nom}} = \min [I_{\max, \text{Standby}}, I_{\max a}]$$

La formule (1) décrit le courant système maximum pour garantir un temps de sauvegarde particulier ($I_{\max, \text{veille}}$).

La formule (2) décrit le courant système maximum en tenant compte de la charge simultanée de la batterie ($I_{\max a}$).

Le courant de veille du système (I_{nom}) à sélectionner est calculé à partir de la plus faible des deux valeurs de courant système maximum, comme indiqué dans la formule (3).

Paramètres :

- t_{veille} = temps de sauvegarde en heures
- C_{Batt} = capacité de la batterie en Ah

Capacités possibles (C_{Batt}) :

24 - 26 Ah ou 36 - 45 Ah avec 2 batteries

1 Zaštita

**Alarm opasnosti!**

Komponente pod naponom i kabel bez izolacije!

Opasnost od ozljeda uslijed strujnog udara. Sustav ne smije biti pod naponom tijekom radova na ugradnji.

**Alarm opasnosti!**

Nemojte instalirati sustav i njime upravljati na nadmorskoj visini većoj od 2000 m. Opasnost od ozljeda uslijed strujnog udara.

**Alarm opreza!**

EN 62368-1: MS 3. Preporučena visina instalacije je maksimalno 2 m.

**Alarm obavijesti!**

IP30 sukladnost

Ako izvadite uvodne točke za kabele, pobrinite se da proizvod i dalje sukladan sa standardom IP30, npr. upotrebom kabelskih stopica.

**Alarm obavijesti!**

Pridržavajte se nacionalnih i lokalnih smjernica.

2 Kratke informacije

Komplet jedinice vanjskog napajanja FPP 5000 osmišljen je za univerzalno napajanje i ima prostora za dvije baterije (npr. 12 V / 45 Ah).

Sljedeća proširenja moraju se naručiti zasebno:

- Sučelje za nadzor grešaka FPP-5000-TI omogućuje prijenos poruke o pogrešci signala o pogrešci glavnog voda i signala o pogrešci baterije na vatrodjavnu centralu
- Komunikacijsko sučelje FPP-5000-TI13 prenosi sljedeće pogreške na vatrodjavnu centralu:
 - pogrešku u glavnom napajanju
 - kvar baterije
 - pogrešku u internom otporu baterije
 - pogrešku modula kontrolera baterije BCM-0000-B
 - kratke spojeve na izlazima od 24 V; trenutačne granične vrijednosti otkrivanja postepenog kratkog spoja konfigurirane su putem softvera za daljinsko programiranje (RPS)
 - Pogreška u uzemljenju

3 Instalacija

**Alarm obavijesti!**

Detaljne informacije o koracima za instalaciju okvira i kućišta potražite u kratkom vodiču za instalaciju montažnih okvira FMH 0000 A, FBH 0000 A i FSH 0000 s brojem dokumenta 4.998.153.998, te u kratkom vodiču za instalaciju kućišta PMF 0002 s brojem dokumenta F.01U.003.689.

**Alarm obavijesti!**

Pobrinite se da je senzor temperature nosača jedinice napajanja spojen.

**Alarm obavijesti!**

Upotrijebite samo jedan par baterija koji se može povezati ili na priključak BAT1 ili na priključak BAT2 na modulu kontrolera baterije.

Ilustraciju komponenti potražite na prvoj stranici ilustracija.

Položaj	Opis
1	Srednje kućište napajanja PMF 0002 A za montažu okvira*
2	Modul kontrolera baterija BCM-0000-B
3	Srednji montažni okvir FMH 0000 A
4	Kratka šina vatrodojavne centrale PRS-0000-C, može držati 2 modula
5	Univerzalna jedinica napajanja USP 2416 A
6	Nosač jedinice napajanja FPO-5000-PSB2*
7	2 priključka baterija (baterije se moraju zasebno naručiti)
*koristi se samo u kompletu FPP 5000	

Šina centrale PRS 0002 C postavlja se s modulom kontrolera baterije BCM-0000-B. Modul kontrolera baterije nadzire napajanje i kontrole napajanja baterija (npr. 2 x 12 V / 45 Ah), podložan je parametrima temperature i postavljenim vremenima. Zeleni LED indikator prikazuje da jedinica radi.

Univerzalno napajanje UPS 2416 A umetnuto je u nosač napajanja i odmah može raditi putem unaprijed ožičenih veza priključka i utičnice. Zaštićen je od previsokog napona i suprotnog polariteta. Izlazni napon se nadzire i njime se upravlja izvana. Izlaz FAULT signalizira da se dogodio kvar.

Nosač jedinice napajanja ima senzor temperature.

4 Tehnički podaci

FPP-5000 električni

Napajanje izmjeničnom strujom:	
Raspon ulaznog napona (nominalni)	110 – 240 V AC
Ulazni napon (VdS-odobren u skladu sa standardom EN54)	230 V AC + 10 % / -15 %
Raspon ulazne frekvencije	50 Hz do 60 Hz
Izvor napajanja (EN 62368-1)	PS 3
Električni izvor (EN 62368-1)	ES 3
Priključci 24 V+/- ①, 24 V+/- ②:	

Izlazni napon (min – maks)	20,4 – 30 V podržana baterija
Izlazna struja (min – max) (x 2)	0 – 2,8 A
Izvor napajanja (EN 62368-1)	PS 2
Električni izvor (EN 62368-1)	ES 1
Greške otvorenih kolektora BAT, AC, Σ:	
Napon/struja koju FPP 5000 koristi interno	0 V / 0 – 20 mA
Izvor napajanja (EN 62368-1)	PS 2
Električni izvor (EN 62368-1)	ES 1

FPP-5000 mehanički

Materijal kućišta	Lim, obojeni
Boja kućišta	Kamenosiva, RAL 7015
Prednja boja	Antracitno siva, RAL 7016
Dimenzije (instalirano)	Približno 527 x 456 x 236 mm

Okolišni uvjeti za FPP-5000

Sigurnosna klasa u skladu s normom EN 62368-1	Oprema klase 1
Dopuštena temperatura okoline tijekom rada	-5 °C do 50 °C
Dopuštena temperatura za skladištenje	-20 °C do 60 °C
Relativna vlažnost	Maks. 95 % bez kondenzacije pri 25 °C
Kategorija zaštite	IP 30
Hlađenje	Prirodna konvekcija*

*Ne blokirajte otvore za ventilaciju.

Izolator kratkog spoja

Napon voda ($V_{min.}$ do $V_{maks.}$)	15 do 33 V
Maks. razred kontinuirane struje, isključen prekidač (I_c maks.)	1.5 A
Maks. razred prebacivanja struje pod uvjetima kratkog spoja (I_s maks.)	1,7 A
Maks. propuštanje struje, uključen prekidač (I_l maks.)	23 μ A
Maks. serijska impedancija, isključen prekidač (Z_c maks.)	440 m Ω
Napon voda, koji vodi od zatvorenog do otvorenog uvjeta (V_{so} maks. do V_{so} min.)	10 do 1 V
Napon voda koji centrali omogućuje stavljanje uređaja u zatvoreni uvjet (V_{sc} min. do V_{sc} maks.)	15 do 33 V

Maksimalna potrošnja struje s LSN-a tijekom inicijalizacije, nakon inicijalizacije	< 0,4 mA, < 0,25 mA
--	---------------------

FPP-5000-TI13

Funkcija ulaza/izlaza

Tolerancija kratkog spoja koji je trenutačno konfiguriran putem RPS-a ($I_{\text{konfigurirani}}$)	12,5 mA + $I_{\text{konfigurirani}} \times 10 \%$
--	---

5**Dodatne informacije za EN54-4**

I min.	0 A
I maks. a	Izračun struje u stanju mirovanja potražite ispod ove tablice
I maks. b	5.6 A
Nominalna vrijednost osigurača	T10A (spori)
Dopušteni kapacitet baterije s 2 baterije	24 – 26 Ah 36 – 45 Ah
Maks. otpor baterije (prag pogreške)	430 mΩ

Izračun struje u stanju mirovanja u skladu s normom EN 54-4

$$(1) I_{\text{max, Standby}} = \frac{C_{\text{Batt}} - I_{\text{Alarm}} \times 0.5\text{h}}{t_{\text{Standby}}} \quad (2) I_{\text{max a}} = 6\text{A} - \frac{C_{\text{Batt}}}{18\text{h}}$$

$$(3) I_{\text{nom}} = \min [I_{\text{max, Standby}}, I_{\text{max a}}]$$

Formula (1) opisuje maksimalnu struju sustava kojom se jamči određeno vrijeme rezerve ($I_{\text{maks. u stanju mirovanja}}$).

Formula (2) opisuje maksimalnu struju sustava uzimajući u obzir istovremeno punjenje baterije ($I_{\text{maks. a}}$).

Struja sustava u stanju mirovanja (I_{nom}) koja će se odabrati računa se iz manje od dvije maksimalne vrijednosti struje sustava, kako je prikazana u formuli (3).

Parametri:

- $t_{\text{Stanje mirovanja}}$ = trajanje rezerve u satima
- C_{Batt} = kapacitet baterije u Ah

Mogući kapaciteti (C_{Batt}):

24 – 26 Ah ili 36 – 45 Ah s 2 baterije

1 Biztonsági előírások

**Veszély!**

Feszültség alatt lévő alkatrészek és csupasz kábel!

Áramütés veszélye. A rendszer a vezeték szerelési munkálatok során ne legyen feszültség alatt.

**Veszély!**

Ne szerelje fel és használja a rendszert 2000 méteres tengerszint feletti magasság felett. Áramütésveszély.

**Figyelem!!**

EN 62368-1: MS 3. Az ajánlott felszerelési magasság legfeljebb 2 méter.

**Megjegyzés!**

Az IP30 szabványnak való megfelelés

A perforált kábelbemeneti pontok kitörésekor gondoskodjon az IP30 szabvány további betartásáról például kábeltömítő perselyek használatával.

**Megjegyzés!**

Tartsa be az országos és a helyi irányelveket.

2 Rövid ismertetés

Az FPP-5000 külső tápegység univerzális tápellátásra készült, és két (pl. 12 V/45 Ah-s) akkumulátor fér el benne.

Az alábbi bővítőmodulokat külön kell megrendelni:

- FPP-5000-TI hibacsatoló, amely hibaüzeneteket továbbít a hálózathiba-jelekről és az akkumulátorhiba-jelekről a tűzjelző központba.
- Az FPP-5000-TI13 kommunikációs interfész az alábbi hibajelzéseket továbbítja a tűzjelző központnak:
 - Tápellátási hiba
 - Akkumulátorhiba
 - Akkumulátor belső ellenállási hiba
 - BCM-0000-B akkumulátor-ellenőrző modul hibája
 - 24 V-os kimenetek rövidzára; a kialakuló rövidzárok áramerősségi küszöbértékét a távoli programozási szoftver (RPS) keresztül kell beállítani.
 - Földzárlat

3 Telepítés

**Megjegyzés!**

A szerelőkeret és a burkolat felszerelésével kapcsolatos részletes információkat az FMH 0000 A, az FBH 0000 A és az FSH 0000 szerelőkerethez tartozó rövid telepítési útmutatóban (dokumentumszám: 4.998.153.998), valamint a PMF 0002 A burkolat rövid telepítési útmutatójában (dokumentumszám: F.01U.003.689) olvashat.

**Megjegyzés!**

Győződjön meg róla, hogy a tápegység konzoljának hőmérséklet-érzékelője csatlakoztatva van.

**Megjegyzés!**

Csak egy akkumulátorpárt használjon, amely csatlakoztatható az akkumulátor-ellenőrző modul BAT1 vagy BAT2 csatlakozójához.

Az alkatrészecskék ábráját a grafikákat tartalmazó első oldalon láthatja.

Pozíció	Megnevezés
1	PMF 0002 A – burkolat tápegységhez, közepes, keretre rögzíthető*
2	BCM-0000-B akkumulátor-ellenőrző modul
3	FMH 0000 A közepes méretű szerelőkeret
4	PRS-0000-C rövid központi sín, 2 modul megtartásához
5	USP 2416 A univerzális tápegység
6	FPO-5000-PSB2 tápegységkonzol*
7	2 akkumulátorhely (az akkumulátorokat külön kell megrendelni)
*csak az FPP 5000 készletben használatos	

A PRS 0002 C központi sín BCM-0000-B akkumulátor-ellenőrző modullal van ellátva. Az akkumulátor-ellenőrző modul felügyeli a tápellátást és vezérli az akkumulátorok (pl. 2 x 12 V/45 Ah) töltését a hőmérsékleti paraméterek és a beállított időtartamok alapján. A zöld LED jelzi az egység működőképes állapotát.

Az UPS 2416 A univerzális tápegység a szerelőkonzolba helyezés után azonnal működőképes az előszerelt csatlakozódugónak köszönhetően. A modul túlfeszültség és polaritáscsere elleni védelemmel rendelkezik. A kimenő feszültség felügyelete és vezérlése kívülről történik. A kimenő HIBA jelzés mutatja, hogy meghibásodás történt.

A tápegység konzolja hőmérséklet-érzékelővel rendelkezik.

4 Műszaki adatok

Az FPP-5000 elektromos jellemzői

Váltóáramú tápellátás:	
Bemeneti feszültségtartomány (névleges)	110 – 240 V AC
Bemeneti feszültség (az EN54 szerint VdS által jóváhagyott)	230 V AC (+10% / -15%)
Bemenő frekvencia tartománya	50 Hz - 60 Hz
Tápellátás (EN 62368-1)	PS 3
Áramforrás (EN 62368-1)	ES 3
Csatlakozók – 24 V+/- ①, 24 V+/- ②:	
Kimeneti feszültség (min–max)	20,4–30 V akkumulátorral pufferelt

Kimeneti áram (min–max) (x 2)	0–2,8 A
Tápellátás (EN 62368-1)	PS 2
Áramforrás (EN 62368-1)	ES 1
Nyitott kollektoros hibák – BAT, AC, Σ:	
Az FPP 5000 által belsőleg használt feszültség/áram	0 V/0–20 mA
Tápellátás (EN 62368-1)	PS 2
Áramforrás (EN 62368-1)	ES 1

Sz FPP-5000 mechanikai jellemzői

Ház anyaga	Acéllemez, festett
Ház színe	Palaszürke, RAL 7015
Előlap színe	Antracit, RAL 7016
Méreték (felszerelve)	Kb. 527 x 456 x 236 mm

Az FPP-5000 környezeti feltételei

Az EN 62368-1 szabvány szerinti biztonsági osztály	1. osztályú készülék
Megengedett környezeti hőmérséklet üzem közben	-5 °C és +50 °C között
Megengedett tárolási hőmérséklet	-20 °C és + 60 °C között
Relatív páratartalom	Max. 95%, nem lecsapódó, 25 °C-on
Védelmi besorolás	IP 30
Hűtés	Természetes hőáramlás*

*Ne takarja el a szellőzőnyílásokat.

Rövidzár-leválasztó

Vonalfeszültség (V_{\min} – V_{\max})	15–33 V
Max. névleges folyamatos áramerősség zárt kapcsolónál (I_C max)	1.5 A
Max. névleges kapcsolási áram rövidzár esetén (I_S max)	1,7 A
Max. szivárgási áram nyitott kapcsoló esetén (I_L max)	23 μ A
Max. soros impedancia zárt kapcsolónál (Z_C max)	440 m Ω
Vonalfeszültség a zárttól a nyitott állapotig (V_{so} max – V_{so} min)	10–1 V
Az eszköz panel általi zárt állapotba helyezéséhez szükséges vonalfeszültség (V_{sc} min – V_{sc} max)	15–33 V

Az LSN maximális áramfelvétele iniciálás közben és után	< 0,4 mA, < 0,25 mA
---	---------------------

FPP-5000-TI13

Be- és kimeneti funkció

A rövidzárlati áram RPS-en keresztül konfigurált toleranciája ($I_{\text{configured}}$)	12,5 mA + $I_{\text{configured}} \times 10\%$
---	---

5**EN54-4 szerinti további információk**

I min	0 A
I max a	Tekintse meg a készenléti áram számításának módját e táblázat alatt
I max b	5.6 A
Biztosíték besorolása	T10A (lassú)
Megengedett akkumulátor-kapacitás 2 akkumulátorral	24–26 Ah 36–45 Ah
Akkumulátor maximális ellenállása (hibaküszöb)	430 mΩ

Készenléti áramfelvétel kiszámítása az EN 54-4 szabvány szerint

$$(1) I_{\text{max, Standby}} = \frac{C_{\text{Batt}} - I_{\text{Alarm}} \times 0.5\text{h}}{t_{\text{Standby}}} \quad (2) I_{\text{max a}} = 6\text{A} - \frac{C_{\text{Batt}}}{18\text{h}}$$

$$(3) I_{\text{nom}} = \min [I_{\text{max, Standby}}, I_{\text{max a}}]$$

Az (1) képlet írja le a rendszer maximális áramát egy adott tartaléküzem-idő ($I_{\text{max, Standby}}$) garantálásához.

A (2) képlet adja meg a rendszer maximális áramerősségét az egyidejű akkumulátortöltést figyelembe véve ($I_{\text{max a}}$).

A rendszer kiválasztandó készenléti áramát (I_{nom}) a két maximális rendszeráramérték közül a kisebbet alapul, ahogyan ez a (3) képletben látható.

Paraméterek:

- t_{Standby} = tartaléküzem-idő órában
- C_{Batt} = akkumulátorkapacitás Ah-ban

Lehetséges akkumulátorkapacitások (C_{Batt}):

24–26 Ah és 36–45 Ah 2 akkumulátorral

1 Sicurezza

**Pericolo!**

Componenti in tensione e cavi scoperti.

Rischio di scosse elettriche. Il sistema non deve essere collegato alla presa di corrente durante le operazioni di collegamento.

**Pericolo!**

Non installare o utilizzare il sistema ad un'altezza superiore a 2.000 m sul livello del mare. Rischio di scosse elettriche.

**Attenzione!**

EN 62368-1: MS 3. L'altezza di installazione è consigliata fino a un massimo di 2 m.

**Avviso!**

Conformità IP30

Se si spezzano i punti di ingresso cavi pre-tagliati, accertarsi che venga mantenuta la conformità IP30, ad esempio utilizzando un pressacavi.

**Avviso!**

Attenersi alle linee guida nazionali e locali.

2 Informazioni sintetiche

Il kit unità di alimentazione esterna FPP-5000 è progettato per l'alimentatore universale e può ospitare due batterie (ad esempio, 12 V/45 Ah).

Le seguenti estensioni devono essere ordinate separatamente:

- Interfaccia di guasto FPP-5000-TI: fornisce il trasferimento dei messaggi di errore relativi ai segnali di guasto alimentazione di rete e di guasto batteria alla centrale di rivelazione incendio.
- Interfaccia di comunicazione FPP-5000-TI13: trasmette i seguenti guasti alla centrale di rivelazione incendio:
 - Guasto alimentazione
 - Guasto batteria
 - Guasto resistenza interna batteria
 - Guasto modulo di controllo batteria BCM-0000-B
 - Uscite 24 V in cortocircuito. I valori di soglia correnti per la rilevazione dei corti parziali devono essere configurati tramite il software RPS (Remote Programming Software)
 - Guasto massa

3 Installazione



Avviso!

Per informazioni dettagliate sulle fasi di installazione per il telaio e l'alloggiamento, fare riferimento alla guida all'installazione rapida dei telai di montaggio FMH 0000 A, FBH 0000 A e FSH 0000 A con numero di documento 4.998.153.998 e alla guida all'installazione rapida dell'alloggiamento PMF 0002 A con numero di documento F.01U.003.689.



Avviso!

Assicurarsi che il sensore di temperatura della staffa di alimentazione sia collegato.



Avviso!

Utilizzare una sola coppia di batterie che può essere collegata al terminale BAT1 o al terminale BAT2 del modulo di controllo batteria.

Le illustrazioni dei componenti sono disponibili nella prima pagina delle figure.

Posizione	Descrizione
1	Alloggiamento per alimentatore PMF 0002 A medio per montaggio a cornice*
2	BCM-0000-B modulo di controllo batteria
3	Telaio di montaggio FMH 0000 A medio
4	Binario centrale corto PRS-0000-C, può ospitare 2 moduli
5	Alimentatore universale USP 2416 A
6	Staffa di alimentazione* FPO-5000-PSB2
7	2 slot batteria (le batterie devono essere ordinate separatamente)
* Utilizzato solo nel kit FPP 5000	

Il binario della centrale PRS 0002 C è dotato di un modulo di controllo batteria BCM-0000-B. Il modulo di controllo batteria monitora l'alimentazione e controlla la ricarica delle batterie (ad esempio, 2 x 12 V/45 Ah), soggette a parametri di temperatura ed impostazioni ora. Il LED verde indica che l'unità funziona correttamente.

L'alimentatore universale UPS 2416 A viene inserito nella staffa di alimentazione e viene immediatamente attivato tramite dei collegamenti precablati spina/presa. È protetto contro sovratensioni e inversione di polarità. La tensione di uscita è monitorata e controllata dall'esterno. L'uscita GUAUSTO segnala il verificarsi di un malfunzionamento.

La staffa di alimentazione ha un sensore di temperatura.

4 Dati tecnici

Specifiche elettriche FPP-5000

Rete AC:	
Gamma tensione di ingresso (nominale)	110-240 V AC

Tensione di ingresso (omologata VdS secondo EN54)	230 V AC +10%/-15%
Range frequenza di ingresso	Da 50 Hz a 60 Hz
Alimentazione (EN 62368-1)	PS 3
Fonte elettrica (EN 62368-1)	ES 3
Terminali 24 V+/- ①, 24 V+/- ②:	
Tensione di uscita (min-max)	20,4-30 V, con batteria tampone
Corrente di uscita (min-max) (x 2)	0-2,8 A
Alimentazione (EN 62368-1)	PS 2
Fonte elettrica (EN 62368-1)	ES 1
Guasti open collector BAT, AC, Σ :	
Tensione/Corrente utilizzata internamente da FPP 5000	0 V/0-20 mA
Alimentazione (EN 62368-1)	PS 2
Fonte elettrica (EN 62368-1)	ES 1

Specifiche meccaniche FPP-5000

Materiale alloggiamento	Lamiera d'acciaio, verniciata
Colore custodia	Grigio lavagna, RAL 7015
Colore anteriore	Antracite, RAL 7016
Dimensioni (installato)	Circa 527 x 456 x 236 mm

Condizioni ambientali FPP-5000

Classe di sicurezza conforme allo standard EN 62368-1	Apparecchiatura di classe 1
Temperatura ambiente consentita durante il funzionamento	Da -5 °C a +50 °C
Temperatura di stoccaggio consentita	Da -20 °C a 60 °C
Umidità relativa	Max 95% senza condensa a 25 °C
Grado di protezione	IP 30
Raffreddamento	Convezione naturale*

*Non ostruire le aperture della ventola.

Isolatore di corto circuito

Tensione di linea (da V_{\min} a V_{\max})	da 15 a 33 V
Massima corrente continua nominale, interruttore chiuso (I_C max)	1,5 A
Massima corrente di commutazione in posizione chiusa (I_S max)	1,7 A

Massima perdita di corrente, interruttore aperto (I_L max)	23 μ A
Massima impedenza di serie, interruttore chiuso (Z_C max)	440 m Ω
Tensione di linea che consente di passare dalla condizione chiusa alla condizione aperta (da V_{so} max a V_{so} min)	da 10 a 1 V
Tensione di linea che consente al dispositivo di essere messo nella condizione chiusa dalla centrale (da V_{sc} min a V_{sc} max)	da 15 a 33 V
Consumo di corrente massimo da LSN durante l'inizializzazione, in seguito all'inizializzazione	< 0,4 mA, < 0,25 mA

FPP-5000-TI13

Funzione di ingresso/uscita

Tolleranza della corrente di cortocircuito configurata tramite RPS ($I_{configured}$)	12,5 mA + $I_{configured} \times 10\%$
---	--

5**Informazioni aggiuntive EN54-4**

I min.	0 A
I max. a	Vedere il calcolo della corrente in standby sotto questa tabella
I max. b	5.6 A
Valori nominali del fusibile	T10A (lento)
Capacità della batteria consentita con 2 batterie	24-26 Ah 36-45 Ah
Resistenza massima della batteria (soglia di guasto)	430 m Ω

Calcolo della corrente in standby secondo lo standard EN54-4

$$(1) I_{max, Standby} = \frac{C_{Batt} - I_{Alarm} \times 0.5h}{t_{Standby}} \quad (2) I_{max a} = 6A - \frac{C_{Batt}}{18h}$$

$$(3) I_{nom} = \min [I_{max, Standby}, I_{max a}]$$

La formula (1) descrive la corrente massima del sistema per garantire un tempo di backup specifico ($I_{max, Standby}$).

La formula (2) descrive la corrente massima del sistema tenendo conto della ricarica simultanea della batteria ($I_{max a}$).

La corrente in standby del sistema (I_{nom}) da selezionare viene calcolata dal più basso dei due valori massimi di corrente del sistema, come mostrato nella formula (3).

Parametri:

- $t_{Standby}$ = tempo di backup in ore
- C_{Batt} = capacità delle batterie in Ah

Capacità possibili (C_{Batt}):

24-26 Ah o 36-45 Ah con 2 batterie

1 Veiligheid

**Gevaar!**

Spanningvoerende onderdelen en gestripte kabel!

Gevaar voor letsel door elektrische schok. Het systeem moet spanningsloos zijn tijdens het aansluiten.

**Gevaar!**

Installeer en bedien het systeem niet op een hoogte van meer dan 2000 m boven zeeniveau. Gevaar voor letsel door elektrische schok.

**Voorzichtig!**

EN 62368-1: MS 3. De maximaal aanbevolen installatiehoogte is 2 meter.

**Opmerking!**

Conformiteit met IP30

Als u de voorgestane kabelinvoerpunten uitbreekt, moet u ervoor zorgen dat de conformiteit met IP30 behouden blijft, bijvoorbeeld door kabelwartels te gebruiken.

**Opmerking!**

Houd u aan de nationale en lokale richtlijnen.

2 Beknopte informatie

De FPP-5000 Externe voedingskit is gemaakt als universele voeding en biedt ruimte voor twee accu's (bijv. 12 V/45 Ah).

De volgende uitbreidingen moeten apart worden besteld:

- FPP-5000-TI Storingsinterface zorgt voor de overdracht van de storingsmelding in geval van netspanning storing of accu storing naar de brandmeldcentrale.
- FPP-5000-TI13 Communicatie-interface, verzendt de volgende storingen naar de brandmeldcentrale:
 - Netspanningsstoring
 - Accustoring
 - Storing interne accuweerstand
 - BCM-0000-B Storing accucontrollermodule
 - Kortsluiting 24V-uitgangen; de huidige drempelwaarden voor detectie van kortsluitingen door lekstroom moeten worden geconfigureerd via de RPS (Remote Programming Software)
 - Aardfout

3 Installatie

**Opmerking!**

Raadpleeg voor gedetailleerde informatie over installatiestappen voor het frame en de behuizing de beknopte installatiehandleiding van montageframes FMH 0000 A, FBH 0000 A, FSH 0000 A met documentnummer 4.998.153.998 en de beknopte installatiehandleiding van behuizing PMF 0002 A met documentnummer F.01U.003.689.

**Opmerking!**

Zorg dat de temperatuursensor van de beugel voor voedingseenheden is aangesloten.

**Opmerking!**

Gebruik slechts één set van twee accu's die kan worden aangesloten op terminal BAT1 of terminal BAT2 van de accucontrollermodule.

Zie de eerste afbeeldingspagina voor illustratie van onderdelen.

Positie	Omschrijving
1	PMF 0002 A Middelgrote voedingsbehuizing voor framemontage*
2	BCM-0000 B Accucontrollermodule
3	FMH 0000 A Middelgroot montageframe
4	PRS-0000-C Korte paneelrail, voor 2 modules
5	USP 2416 A Universele voeding
6	FPO-5000-PSB2 Beugel voor voedingseenheden*
7	2 accusleuven (accu's moeten apart worden besteld)
*alleen gebruikt in FPP 5000-kit	

De paneelrail PRS 0002 C is uitgerust met een BCM-0000-B accucontrollermodule. De accucontrollermodule bewaakt de voeding en regelt het temperatuur- en tijdgestuurde opladen van de accu's (bijv. 2 x 12 V / 45 Ah). De groene LED geeft aan dat het apparaat in bedrijf is.

De universele voeding UPS 2416 A is in de beugel voor voedingseenheden geplaatst en is onmiddellijk operationeel via de voorbedrade steekverbindingen. Deze is beschermd tegen overspanning en omgekeerde polariteit. De uitgangsspanning wordt extern bewaakt en geregeld. De uitgang STORING geeft aan dat er een storing heeft plaatsgevonden.

De beugel voor voedingseenheden bevat een temperatuursensor.

4 Technische specificaties

FPP-5000 Elektrische specificaties

AC-netvoeding:	
Ingangsspanningsbereik (nominaal)	110 - 240 VAC
Ingangsspanning (VdS-goedgekeurd volgens EN54)	230 V AC + 10% / -15%
Bereik ingangsfrequentie	50 Hz tot 60 Hz
Voedingsbron (EN 62368-1)	PS 3
Elektrische bron (EN 62368-1)	ES 3
Aansluitingen 24 V+/- ①, 24 V+/- ②:	
Uitgangsspanning (min.-max.)	20,4 - 30 V accugebufferd

Uitgangsstroom (min.-max.) (x 2)	0 - 2,8 A
Voedingsbron (EN 62368-1)	PS 2
Elektrische bron (EN 62368-1)	ES 1
Open-collectorstoringen BAT, AC, Σ :	
Spanning/stroom intern gebruikt door FPP 5000	0 V / 0 - 20 mA
Voedingsbron (EN 62368-1)	PS 2
Elektrische bron (EN 62368-1)	ES 1

FPP-5000 Mechanische specificaties

Materiaal van behuizing	Plaatstaal, geverfd
Kleur van behuizing	Leigrijs, RAL 7015
Kleur van frontpaneel	Antraciet, RAL 7016
Afmetingen (gemonteerd)	Ca. 527 x 456 x 236 mm

FPP-5000 Omgevingseisen

Veiligheidsklasse conform EN 62368-1	Klasse 1-apparatuur
Toegestane omgevingstemperatuur tijdens bedrijf	-5 °C tot +50 °C
Toegestane opslagtemperatuur	-20 °C tot +60 °C
Relatieve vochtigheid	Max. 95%, niet-condenserend bij 25 °C
Beschermingsklasse	IP 30
Koeling	Natuurlijke convectie*

*Zorg dat de ventilatieopeningen niet worden geblokkeerd.

Kortsluitisolator

Lijnspanning (V_{\min} tot V_{\max})	15 tot 33 V
Max. nominale stroom continu, schakelaar gesloten (I_c max)	1,5 A
Max. nominale schakelstroom bij kortsluiting (I_s max)	1,7 A
Max. lekstroom, schakelaar open (I_l max)	23 μ A
Max. impedantie in serie, schakelaar gesloten (Z_c max)	440 m Ω
Lijnspanning, die leidt van gesloten naar open toestand (V_{so} max tot V_{so} min)	10 tot 1 V
Lijnspanning om apparaat in gesloten toestand te laten plaatsen door centrale (V_{sc} min tot V_{sc} max)	15 tot 33 V

Max. stroomverbruik vanuit LSN tijdens initialisatie, na initialisatie	< 0,4 mA, < 0,25 mA
--	---------------------

FPP-5000-TI13

In- en uitvoerfunctie

Tolerantie van kortsluitstroom geconfigureerd via RPS ($I_{\text{geconfigureerd}}$)	12,5 mA + $I_{\text{geconfigureerd}} \times 10\%$
---	---

5**EN54-4 Aanvullende informatie**

I min.	0 A
I max a	Zie berekening stand-by-stroom onder deze tabel
I max b	5.6 A
Zekeringswaarde	T10A (langzaam)
Toegestane accucapaciteit met 2 accu's	24 - 26 Ah 36 - 45 Ah
Max. accuweerstand (storingsdrempel)	430 mΩ

Berekening stand-by-stroom conform EN 54-4

$$(1) I_{\text{max, Standby}} = \frac{C_{\text{Batt}} - I_{\text{Alarm}} \times 0.5\text{h}}{t_{\text{Standby}}} \quad (2) I_{\text{max a}} = 6\text{A} - \frac{C_{\text{Batt}}}{18\text{h}}$$

$$(3) I_{\text{nom}} = \min [I_{\text{max, Standby}}, I_{\text{max a}}]$$

Formule (1) beschrijft de maximale systeemstroom om een bepaalde overbruggingstijd te garanderen ($I_{\text{max,stand-by}}$).

Formule (2) beschrijft de maximale systeemstroom, rekening houdend met gelijktijdig opladen van de accu ($I_{\text{max a}}$).

De te selecteren stand-by-stroom van het systeem (I_{nom}) wordt berekend op basis van de laagste van de twee maximale systeemstroomwaarden, zoals weergegeven in de formule (3).

Parameters:

- $t_{\text{Stand-by}}$ = overbruggingstijd in uren
- C_{Batt} = accuspanning in Ah

Mogelijke capaciteiten (C_{Batt}):

24 - 26 Ah of 36 - 45 Ah met 2 accu's

1 Bezpieczeństwo

**Niebezpieczeństwo!**

Elementy pod napięciem i kable bez izolacji!

Ryzyko porażenia prądem elektrycznym. Na czas prac instalacyjnych system należy odłączyć od zasilania.

**Niebezpieczeństwo!**

Nie należy instalować ani obsługiwać systemu na wysokości ponad 2000 m n.p.m. Ryzyko porażenia prądem elektrycznym.

**Przeestroga!**

EN 62368-1: MS 3. Zaleca się maksymalną wysokość montażu 2 m.

**Uwaga!**

Zgodność z klasą ochrony IP30

W przypadku wyłamania wstępnie naciętych otworów wejścia przewodów, upewnić się, że nadal jest zachowana zgodność z klasą ochrony IP30, na przykład przez użycie dławnic kablowych.

**Uwaga!**

Przestrzegać krajowych i lokalnych wytycznych.

2 Krótki opis produktu

Zestaw zewnętrznego zasilacza FPP-5000 jest przeznaczony do zasilacza uniwersalnego i może pomieścić dwa akumulatory (np. 12 V/45 Ah).

Następujące rozbudowy należy zamówić oddzielnie:

- Interfejs usterek FPP-5000-TI, umożliwia przekazywanie do centrali sygnalizacji pożaru komunikatów o usterkach sieci zasilania i usterkach akumulatora.
- Interfejs komunikacji FPP-5000-TI13, przesyła do centrali sygnalizacji pożaru informacje o następujących usterkach:
 - Usterka zasilania sieciowego
 - Usterka akumulatora
 - Usterka wewnętrznej rezystancji akumulatora
 - Usterka modułu kontrolera akumulatora (BCM) BCM-0000-B
 - Zwarcie wyjść 24 V; wartości progowe prądu do wykrywania zwarcń narastających muszą być skonfigurowane za pomocą oprogramowania Remote Programming Software (RPS)
 - Usterka uziemienia

3 Instalację



Uwaga!

Szczegółowe informacje na temat etapów montażu ramy i obudowy można znaleźć w przewodniku szybkiej instalacji ram montażowych FMH 0000 A, FBH 0000 A, FSH 0000 A o numerze dokumentu 4.998.153.998 oraz w przewodniku szybkiej instalacji obudowy PMF 0002 A o numerze dokumentu F.01U.003.689.



Uwaga!

Należy się upewnić, że detektor termiczny w uchwycie zasilacza jest podłączony.



Uwaga!

Należy używać tylko jednej pary akumulatorów, które mogą być podłączone do zacisku BAT1 lub BAT2 modułu sterowania akumulatorami.

Ilustracje komponentów znajdują się na pierwszej stronie grafik.

Pozycja	Opis
1	Obudowa zasilacza PMF 0002 A do montażu ramy*
2	BCM-0000-B Moduł kontroli akumulatorów
3	Rama montażowa średnia FMH 0000 A
4	Szyna panelu PRS-0000-C krótka, może pomieścić 2 moduły
5	Zasilacz uniwersalny USP 2416 A
6	Uchwyt zasilacza* FPO-5000-PSB2
7	2 gniazda na akumulatora (akumulatory należy zamawiać osobno)
*Używany tylko w zestawie FPP 5000	

Szyna panelu PRS 0002 C jest wyposażona w moduł sterownika akumulatorów BCM-0000-B. Moduł sterowania akumulatorami monitoruje zasilanie i reguluje ładowanie akumulatorów (np. 2 x 12 V / 45 Ah) zgodnie z parametrami temperatury i ustawionym czasem. Działanie sygnalizuje zielona dioda LED.

Po umieszczeniu w uchwycie zasilacza uniwersalnego UPS 2416 A jest on natychmiast gotowy do pracy dzięki fabrycznie skonfigurowanemu układowi wtyczek i gniazd. Jest chroniony przed nadmiernym napięciem i odwróconą polaryzacją. Napięcie wyjściowe jest monitorowane i sterowane z zewnątrz. Sygnały wyjściowe usterki informują o pojawieniu się problemu.

Uchwyt zasilania ma detektor termiczny.

4 Parametry techniczne

Parametry elektryczne FPP-5000

Zasilanie prądem przemiennym:	
Zakres napięcia wejściowego (nominalny)	110 – 240 V AC

Napięcie wejściowe (zatwierdzone przez VdS zgodnie z EN54)	230 V AC + 10% / -15%
Zakres częstotliwości wejściowej	50 Hz - 60 Hz
Źródło zasilania (EN 62368-1)	PS 3
Źródło prądu elektrycznego (EN 62368-1)	ES 3
Zaciski 24 V+/- ①, 24 V+/- ②:	
Napięcie wyjściowe (min. - maks.)	20,4 – 30 V buforowane przez akumulator
Prąd wyjściowy (min. - maks.) (x 2)	0 – 2,8 A
Źródło zasilania (EN 62368-1)	PS 2
Źródło prądu elektrycznego (EN 62368-1)	ES 1
Usterki otwarcia kolektora BAT, AC, Σ:	
Napięcie/prąd używane wewnątrz przez FPP 5000	0 V / 0 – 20 mA
Źródło zasilania (EN 62368-1)	PS 2
Źródło prądu elektrycznego (EN 62368-1)	ES 1

Parametry mechaniczne FPP-5000

Materiał obudowy	blacha stalowa, malowana
Kolor obudowy	szary, RAL 7015
Kolor z przodu	antracyt, RAL 7016
Wymiary (po zamontowaniu)	Ok. 527 x 456 x 236 mm

Warunki środowiskowe FPP-5000

Klasa bezpieczeństwa zgodnie z normą EN 62368-1	Urządzenie klasy 1
Dopuszczalna temperatura otoczenia podczas pracy	-5°C do 50°C
Dopuszczalna temperatura przechowywania	-20°C do 60°C
Wilgotność względna	Maks. 95%, bez kondensacji przy 25°C
Stopień ochrony	IP 30
Chłodzenie	Konwekcja naturalna*

*Nie zastanawiaj otworów wentylacyjnych.

Izolator zwarciov

Napięcie linii (od V_{min} do V_{max})	od 15 do 33 V
Maksymalne natężenie znamionowe prądu stałego, przelącznik zamknięty (I_c max)	1,5 A
Maksymalne natężenie znamionowe prądu przelączania w przypadku zwarcia (I_s max)	1,7 A

Maksymalne natężenie prądu upływu, przelotnik otwarty (I_L max)	23 μ A
Maksymalny opór szeregowy, przelotnik zamknięty (Z_C max)	440 m Ω
Napięcie linii od zamknięcia do otwarcia obwodu (od V_{so} max do V_{so} min)	od 10 do 1 V
Napięcie linii, przy którym centrala może ustawić tryb zamknięty dla urządzenia (od V_{sc} min do V_{sc} max)	od 15 do 33 V
Maksymalny pobór prądu z LSN podczas inicjalizacji, po inicjalizacji	< 0,4 mA, < 0,25 mA

FPP-5000-TI13

Funkcja wejścia/wyjścia

Tolerancja prądu zwarcia skonfigurowana za pośrednictwem RPS ($I_{configured}$)	12,5 mA + $I_{configured} \times 10\%$
---	--

5**Informacje dodatkowe dot. EN54-4**

I min	0 A
I max a	Zobacz obliczenia dotyczące poboru prądu w trybie czuwania pod tą tabelą
I max b	5.6 A
Obciążalność bezpieczników	T10A (wolno)
Dozwolona pojemność akumulatora z 2 akumulatorami	24 – 26 Ah 36 – 45 Ah
Maks. rezystancja akumulatorów (wartość progowa usterki)	430 m Ω

Obliczanie poboru prądu w trybie czuwania zgodnie z normą EN 54-4

$$(1) I_{\max, \text{Standby}} = \frac{C_{\text{Batt}} - I_{\text{Alarm}} \times 0.5\text{h}}{t_{\text{Standby}}} \quad (2) I_{\max a} = 6A - \frac{C_{\text{Batt}}}{18\text{h}}$$

$$(3) I_{\text{nom}} = \min [I_{\max, \text{Standby}}, I_{\max a}]$$

Wzór (1) opisuje maksymalny prąd systemu, który gwarantuje określony czas podtrzymania zasilania ($I_{\max, \text{Standby}}$).

Wzór (2) pokazuje maksymalny prąd systemu z uwzględnieniem równoczesnego ładowania akumulatorów ($I_{\max a}$).

Pobór prądu przez system w trybie czuwania (I_{nom}) oblicza się na podstawie niższej z dwóch maksymalnych wartości natężenia prądu, co pokazuje wzór (3).

Parametry:

- t_{Standby} = czas podtrzymania zasilania godzinach
- C_{Batt} = pojemność akumulatorów w Ah

Możliwe pojemności (C_{Batt}):

24–26 Ah i 36–45 Ah przy 2 akumulatorach

1 Segurança

**Perigo!**

Componentes com tensão e cabo desencapado!

Risco de ferimentos com choque elétrico. O sistema deve estar sem corrente durante o trabalho de conexão.

**Perigo!**

Não instale e opere o sistema a uma altura de mais de 2000 metros acima do nível do mar. Risco de ferimentos com choque elétrico.

**Cuidado!**

EN 62368-1: MS 3. A altura de instalação recomendada é de até 2 metros.

**Aviso!**

IP30 conformidade

Se quebrar os pontos de entrada do cabo pré-cortado, certifique-se de que IP30 a conformidade continua estabelecida, usando, por exemplo, suportes de cabos.

**Aviso!**

Siga as diretrizes locais e nacionais.

2 Informações breves

O kit de fonte de alimentação externa FPP-5000 foi concebido para fonte de alimentação universal e tem espaço para duas baterias (por exemplo, 12 V/45 Ah).

As seguintes extensões devem ser encomendadas à parte:

- A interface de problemas FPP-5000-TI fornece a transferência da mensagem de informação de falha do sinal de falha rede e do sinal de falha da bateria para o painel de incêndio
- A interface de comunicação FPP-5000-TI13 transmite as seguintes falhas para o painel de incêndio:
 - Falha de rede
 - Falha de bateria
 - Falha de resistência interna da bateria
 - Falha do módulo controlador da bateria BCM-0000-B
 - Saídas de curto-circuito de 24V; os valores de limite de corrente para detecção de informação de curto-circuito devem ser configurados por meio do Software de Programação Remota (RPS).
 - Falha de ligação à terra

3 Instalação



Aviso!

Para obter informações detalhadas sobre as etapas de instalação para a estrutura e o gabinete, consulte o guia rápido de instalação para estruturas de montagem FMH 0000 A, FBH 0000 A, FSH 0000 A com o documento número 4.998.153.998 e o guia rápido de instalação do gabinete PMF 0002 A com o documento número F.01U.003.689.



Aviso!

Certifique-se de que o sensor de temperatura do suporte para fonte de alimentação esteja conectado.



Aviso!

Use somente um par de baterias, que pode ser conectado ao terminal BAT1 ou BAT2 do módulo do controlador da bateria.

Consulte primeiro a página de gráficos para obter uma ilustração dos componentes.

Posição	Descrição
1	PMF 0002 A Gabinete para fonte de alimentação para estrutura de montagem, média*
2	BCM-0000-B Módulo controlador da bateria
3	FMH 0000 A Estrutura de montagem, média
4	PRS-0000-C Trilho curto do painel, pode comportar até 2 módulos
5	USP 2416 A Fonte de alimentação universal
6	FPO-5000-PSB2 Suporte para fonte de alimentação*
7	2 slots de bateria (as baterias devem ser encomendadas à parte)
*usado somente no kit FPP-5000	

O trilho do painel PRS 0002 C vem com um módulo de controlador de bateria BCM-0000-B instalado. O módulo do controlador da bateria monitora a fonte de alimentação e controla o carregamento das baterias (por exemplo, 2 x 12 V/45 Ah), sujeito a parâmetros de temperatura e a períodos definidos. O LED verde indica que a unidade se encontra operacional.

A fonte de alimentação UPS 2416 A é inserida num suporte para fonte de alimentação, ficando imediatamente operacional graças às ligações de tomada e plugue pré-instaladas. Ela está protegida contra a inversão de polaridade e picos de tensão. A tensão de saída é monitorada e controlada externamente. A FALHA de saída indica que ocorreu uma falha. O suporte para fonte de alimentação tem um sensor de temperatura.

4 Dados técnicos

FPP-5000 Elétrico

Falhas de corrente alternada:	
Faixa de tensão de entrada (nominal)	110 – 240 V CA

Tensão de entrada (VdS aprovado de acordo com EN54)	230 V CA + 10%/-15%
Faixa de frequência de entrada	50 Hz a 60 Hz
Fonte de alimentação (EN 62368-1)	PS 3
Fonte elétrica (EN 62368-1)	ES 3
Terminais 24 V+/- ①, 24 V+/- ②:	
Tensão de saída (mín. - máx.)	20,4 – 30 V apoiado por bateria
Corrente de saída (mín.-máx.) (x 2)	0 – 2,8 A
Fonte de alimentação (EN 62368-1)	PS 2
Fonte elétrica (EN 62368-1)	ES 1
Falhas de coletor aberto BAT, CA, Σ:	
Tensão/corrente usada internamente por FPP-5000	0 V/0 – 20 mA
Fonte de alimentação (EN 62368-1)	PS 2
Fonte elétrica (EN 62368-1)	ES 1

FPP-5000 Mecânico

Material do gabinete	Folha de aço, pintada
Cor do Gabinete	Cinza ardósia, RAL 7015
Cor frontal	Antracite, RAL 7016
Dimensões (instalado)	Aprox. 527 x 456 x 236 mm

FPP-5000 Condições ambientais

Classe de segurança segundo a norma EN 62368-1	Equipamento da classe 1
Temperatura ambiente permitida durante a operação	-5°C a 50°C
Temperatura de armazenamento permitida	-20 °C a 60 °C
Umidade relativa	Máx. 95%, sem condensação a 25 °C
Classe de proteção	IP 30
Arrefecimento	Convecção natural*

*Não obstrua os orifícios de ventilação.

Isolador de curto-circuito

Tensão da linha ($V_{\text{mín}}$ a $V_{\text{máx}}$)	15 a 33 V
Corrente contínua máxima classificada, interruptor fechado (I_c máx.)	1.5 A
Corrente de comutação máxima classificada sob condição de curto (I_s máx.)	1.7 A

Corrente de vazamento, interruptor aberto (I_L máx.)	23 μ A
Impedância máxima de série, interruptor fechado (Z_C máx.)	440 mOhm
Tensão da linha, da condição fechada à condição aberta (V_{so} máx. a V_{so} mín.)	10 a 1 V
Tensão de linha para permitir que o dispositivo seja colocado na condição fechada pelo painel (V_{sc} mín. a V_{sc} máx.)	15 a 33 V
Consumo máximo de corrente de LSN durante a inicialização, após a inicialização	< 0,4 mA, < 0,25 mA

FPP-5000-TI13

Função de entrada/saída

Tolerância de corrente de curto-circuito via RPS ($I_{configurado}$)	12,5 mA + $I_{configurado} \times 10\%$
--	---

5**Informações adicionais da EN54-4**

I mín	0 A
I máx a	Veja o cálculo do consumo em repouso abaixo desta tabela
I máx b	5.6 A
Capacidade dos fusíveis	T10A (lento)
Capacidade permitida da bateria com 2 baterias	24 – 26 Ah 36 – 45 Ah
Resistência máxima da bateria (limiar de falha)	430 mOhm

Cálculo do corrente em repouso de acordo com a norma EN 54-4

$$(1) I_{\max, \text{Standby}} = \frac{C_{\text{Batt}} - I_{\text{Alarm}} \times 0.5h}{t_{\text{Standby}}} \quad (2) I_{\max a} = 6A - \frac{C_{\text{Batt}}}{18h}$$

$$(3) I_{\text{nom}} = \min [I_{\max, \text{Standby}}, I_{\max a}]$$

A fórmula (1) descreve a corrente máxima do sistema para garantir um determinado tempo de backup ($I_{\max, \text{Standby}}$).

A fórmula (2) descreve a corrente máxima do sistema considerando simultaneamente a carga da bateria ($I_{\max a}$).

A corrente em repouso do sistema (I_{nom}) a ser selecionada é calculada do menor para os dois maiores valores de corrente do sistema, conforme mostrado na fórmula (3).

Parâmetros:

- t_{Standby} = tempo de backup em horas
- C_{Batt} = capacidade da bateria em Ah

Possíveis capacidades (C_{Batt}):

24 - 26 Ah ou 36 - 45 Ah com 2 baterias

1 Siguranță

**Pericol!**

Componente sub tensiune și cablu neizolat!

Pericol de electrocutare. Sistemul nu trebuie să fie alimentat cu curent electric în timpul instalării.

**Pericol!**

Nu instalați și nu operați sistemul la o înălțime mai mare de 2.000 m deasupra nivelului mării. Pericol de electrocutare.

**Atenție!**

EN 62368-1: MS 3. Înălțimea de instalare recomandată este de maximum 2 m.

**Notificare!**

Conformitate IP30

Dacă întrerupeți punctele de intrare pretăiate ale cablului, asigurați-vă că există în continuare conformitate IP30, de exemplu, prin folosirea garniturilor de etanșare a cablurilor (presetupelor).

**Notificare!**

Respectați normele naționale și locale.

2 Scurte informații

Kitul sursă de alimentare externă FPP-5000 este destinat pentru alimentare cu electrică universală și are spațiu pentru două baterii (12 V/45 Ah).

Următoarele extensii trebuie comandate separat:

- Interfața de monitorizare FPP-5000-TI, care facilitează transferul semnalului de defecțiune alimentare principală și defecțiune baterie la centrala de detecție incendiu
- Interfața de comunicare FPP-5000-TI13, care transmite următoarele defecțiuni la centrala de detecție incendiu:
 - Defect rețea
 - Defect baterie
 - Defect de rezistență internă baterie
 - Defect modul controler baterie BCM-0000-B
 - Ieșiri 24 V scurtcircuit; valorile de prag pentru curent pentru detectarea scurtcircuitelor de conturare trebuie configurate prin intermediul Software-ului pentru programare la distanță (RPS)
 - Defect împământare

3 Instalare



Notificare!

Pentru informații detaliate despre pașii de instalare a cadrului și carcsei, consultați ghidul de instalare rapidă pentru cadrele de fixare FMH 0000 A, FBH 0000 A, FSH 0000 A, cu numărul de document 4.998.153.998, și ghidul de instalare rapidă pentru carcasa PMF 0002 A, cu numărul de document F.01U.003.689.



Notificare!

Asigurați-vă că senzorul de temperatură al suportului sursei de alimentare este conectat.



Notificare!

Folosiți doar o pereche de baterii, care poate fi conectată la borna BAT1 sau borna BAT2 a modului controlerului bateriei.

Pentru imaginile componentelor, consultați prima pagină cu reprezentări grafice.

Poziție	Descriere
1	Carcasă medie cu sursă de alimentare PMF 0002 A pentru fixare pe cadru*
2	Modul de controler baterie BCM-0000-B
3	Cadru de fixare mediu FMH 0000 A
4	Șină de montaj scurtă PRS-0000-C, poate susține 2 module
5	Sursă de alimentare universală USP 2416 A
6	Suport sursă de alimentare FPO-5000-PSB2*
7	2 sloturi pentru baterii (bateriile trebuie comandate separat)
*se utilizează numai cu kitul FPP 5000	

Șina de montaj PRS 0002 C este echipată cu un modul controler baterie BCM-0000-B. Modulul controlerului bateriei monitorizează sursa de alimentare și controlează încărcarea bateriilor (de ex., 2 x 12 V/45 Ah), în funcție de parametrii de temperatură și de orele setate. LED-ul verde indică faptul că unitatea este funcțională.

Sursa de alimentare universală UPS 2416 A este introdusă în suportul pentru sursa de alimentare și este imediat în stare de funcționare prin intermediul conectorilor precablați. Este protejată împotriva supratensiunii și a inversării polarității. Tensiunea de ieșire este monitorizată și controlată extern. Ieșirea DEFECT semnalează producerea unei defecțiuni. Suportul sursei de alimentare este echipat cu un senzor de temperatură.

4 Date tehnice

Specificații electrice FPP-5000

Rețea de alimentare cu c.a.	
Interval tensiune de intrare (nominal)	110 – 240 V c.a.

Tensiune de intrare (aprobată de VdS în conformitate cu EN54)	230 V c.a. + 10 %/- 15 %
Interval frecvență de intrare	50 Hz – 60 Hz
Sursă de alimentare (EN 62368-1)	PS 3
Sursă electrică (EN 62368-1)	ES 3
Borne 24 V +/- ①, 24 V +/- ②:	
Tensiune de ieșire (min - max)	20,4 – 30 V baterie tampon
Curent de ieșire (min - max) (x 2)	0 – 2,8 A
Sursă de alimentare (EN 62368-1)	PS 2
Sursă electrică (EN 62368-1)	ES 1
Defecte (open-collector) BAT, c.a., Σ:	
Tensiune/intensitate utilizată intern de FPP 5000	0 V/0 – 20 mA
Sursă de alimentare (EN 62368-1)	PS 2
Sursă electrică (EN 62368-1)	ES 1

Specificații mecanice FPP-5000

Material carcasă	Tablă din oțel, vopsită
Culoare carcasă	Gri ardezie, RAL 7015
Culoare parte frontală	Antracit, RAL 7016
Dimensiuni (instalat)	Aprox. 527 x 456 x 236 mm

Condiții de mediu FPP-5000

Clasă de siguranță cf. EN 62368-1	Clasa 1 de echipament
Temperatură ambientală de funcționare permisă	-5 °C - 50 °C
Temperatură de depozitare admisibilă	-20 °C - 60 °C
Umiditate relativă	Max. 95 % fără condens la 25 °C
Categorie de protecție	IP 30
Răcire	Convecție naturală*

*Nu obstrucționați orificiile de aerisire.

Izolator scurtcircuit

Tensiune linie (V_{\min} până la V_{\max})	15 până la 33 V
Curent continuu nominal maxim, comutator închis (I_c max)	1,5 A
Curent nominal maxim pentru comutare în condiție de scurtcircuit (I_s max)	1,7 A

Curent scurs maxim, comutator deschis (I_L max)	23 μ A
Impedanță în serie maximă, comutator închis (Z_C max)	440 m Ω
Tensiune linie, care face trecerea de la stare deschisă la închisă (V_{so} până la V_{so} min)	10 până la 1 V
Tensiunea liniei pentru a permite amplasarea dispozitivului lângă centrală în stare închisă (V_{sc} min până la V_{sc} max)	15 până la 33 V
Consum maxim de curent de la LSN în timpul inițializării, în urma inițializării	< 0,4 mA, < 0,25 mA

FPP-5000-TI13

Funcție de intrare/ieșire

Toleranța curentului de scurtcircuit configurată prin RPS ($I_{configured}$)	12,5 mA + $I_{configured} \times 10\%$
--	--

5**Informații suplimentare EN54-4**

I min	0 A
I max a	Consultați sub acest tabel calculul curentului de standby
I max b	5,6 A
Putere nominală siguranță	T10A (scăzută)
Capacitate permisă a bateriei cu 2 baterii	24 – 26 Ah 36 – 45 Ah
Rezistență maximă a bateriei (prag de defect)	430 m Ω

Calculul curentului de standby în conformitate cu EN 54-4

$$(1) I_{max, Standby} = \frac{C_{Batt} - I_{Alarm} \times 0.5h}{t_{Standby}} \quad (2) I_{max a} = 6A - \frac{C_{Batt}}{18h}$$

$$(3) I_{nom} = \min [I_{max, Standby}, I_{max a}]$$

Formula (1) descrie curentul maxim al sistemului pentru a se garanta un anumit interval de rezervă ($I_{max, Standby}$).

Formula (2) descrie curentul maxim al sistemului, luând în considerare încărcarea simultană a bateriei ($I_{max a}$).

Curentul de standby al sistemului (I_{nom}) care trebuie selectat este calculat pornind de la cea mai joasă dintre cele două valori ale curentului maxim al sistemului, așa cum se arată în formula (3).

Parametri:

- $t_{Standby}$ = interval de rezervă în ore
- C_{Batt} = capacitate baterie în Ah

Capacități posibile (C_{Batt}):

24 – 26 Ah sau 36 – 45 Ah cu 2 baterii

1 Безопасность

**Опасно!**

Оголенные провода и компоненты под напряжением!

Опасность поражения электрическим током! Во время работ по подключению система должна быть обесточена.

**Опасно!**

Не устанавливайте и не эксплуатируйте прибор на высоте свыше 2000 м над уровнем моря. Опасность поражения электрическим током!

**Внимание!**

EN 62368-1: MS 3. Рекомендуемая высота установки: не более 2 м.

**Замечание!**

Соответствие требованиям IP30

Если предварительно подготовленные под ввод кабелей заглушки корпуса уже выломаны, необходимо обеспечить соответствие требованиям IP30, например, с помощью использования кабельных вводов.

**Замечание!**

Соблюдайте национальные и местные регламенты и стандарты.

2 Краткая информация

Источник вторичного электропитания резервированный FPP-5000 разработан как универсальный источник питания. В нем предусмотрено место для размещения двух аккумуляторных батарей (например, 2 x 12 В/45 Ач).

Следующие дополнительные компоненты заказываются отдельно:

- Модуль FPP-5000-TI – обеспечивает передачу сигнала о неисправности основного питания и сигнала о неисправности батареи на пожарную панель
- Модуль FPP-5000-TI13 – обеспечивает передачу сигналов о следующих неисправностях на пожарную панель:
 - Неисправность основного питания
 - Неисправность батареи
 - Неисправность внутреннего сопротивления батареи
 - Неисправность модуля ВСМ-0000-В
 - Короткое замыкание выходов 24 В; пороговые значения силы тока для обнаружения потенциальных коротких замыканий должны быть настроены с помощью программного обеспечения RPS
 - Неисправность заземления

3 Монтаж



Замечание!

Подробную информацию о порядке установки рамы и корпуса см. в кратком руководстве по установке монтажных рам FMH 0000 A, FBH 0000 A, FSH 0000 A (номер документа 4.998.153.998), а также в кратком руководстве по установке корпуса PMF 0002 A (номер документа F.01U.003.689).



Замечание!

Убедитесь, что датчик температуры в кронштейне блока питания подключен.



Замечание!

Используйте только одну пару батарей, которая может быть подключена к клемме BAT1 или к клемме BAT2 модуля контроллера батарей.

Изображения компонентов см. на первой странице с иллюстрациями.

№	Описание
1	PMF 0002 A – Корпус для блока питания средний для установки на раму*
2	BCM-0000-B – Модуль контроллера батарей
3	FMH 0000 A – Монтажная рама средняя
4	PRS-0000-C – Шасси панели короткое, место под установку двух модулей
5	USP 2416 A – Блок питания
6	FPO-5000-PSB2 – Кронштейн блока питания*
7	Отсек для двух батарей (батареи необходимо заказывать отдельно)
*Используется только в составе FPP 5000	

Шасси PRS 0002 C предназначено для установки модуля контроллера батарей BCM-0000-B. Модуль контроллера батарей контролирует работу блока питания и управляет зарядкой батарей (например, 2 x 12 В/45 Ач) в зависимости от времени и температуры. Зеленый светодиодный индикатор отображает нормальную работу устройства.

Блок питания UPS 2416 A размещается в кронштейне блока питания и соединяется с ним через штекерные разъемы, после чего он сразу же готов к работе. Он защищен от перенапряжения и обратной полярности. Выходное напряжение контролируется внешними устройствами. Выход FAULT сигнализирует о неисправности.

В кронштейне блока питания предусмотрен датчик температуры.

4 Технические характеристики

Электрические характеристики FPP-5000

Сеть переменного тока:	
Диапазон входного напряжения (номинальный)	110 - 240 В перем. тока

Входное напряжение (одобрено VdS в соответствии с EN54)	230 В перем. тока +10 %/-15 %
Диапазон частот на входе	От 50 до 60 Гц
Power source (EN 62368-1)	ИП 3
Electrical source (EN 62368-1)	ES 3
Контакты 24 В+/- ①, 24 В+/- ②:	
Выходное напряжение (мин–макс)	20,4–30 В с буферизацией от АКБ
Выходной ток (мин–макс) (x 2)	0–2,8 А
Power source (EN 62368-1)	ИП 2
Electrical source (EN 62368-1)	ES 1
Выходы сигналов о неисправности (BAT, AC, Σ):	
Напряжение/ток, используемые внутри FPP 5000	0 В / 0–20 мА
Power source (EN 62368-1)	ИП 2
Electrical source (EN 62368-1)	ES 1

Механические параметры FPP-5000

Материал корпуса	Окрашенная листовая сталь
Цвет корпуса	Серый сланец, RAL 7015
Цвет спереди	Антрацит, RAL 7016
Размеры (в установленном положении)	Прибл. 527 x 456 x 236 мм

Условия эксплуатации FPP-5000

Класс безопасности согласно EN 62368-1	Оборудование класса 1
Допустимая температура окружающей среды во время эксплуатации	От -5 °C до +50 °C
Допустимая температура хранения	От -20 °C до +60 °C
Относительная влажность	Не более 95% при 25 °C (конденсация не допускается)
Класс защиты	IP 30
Охлаждение	Естественная конвекция*

*Не перекрывайте вентиляционные отверстия.

Изолятор короткого замыкания

Напряжение линии ($V_{\text{мин}}$ – $V_{\text{макс}}$)	15–33 В
Максимальный номинальный непрерывный ток, при закрытом переключателе ($I_{\text{С макс.}}$)	1,5 А

Максимальный номинальный ток в момент переключения, при коротком замыкании (I_s макс.)	1,7 А
Макс. ток утечки, при открытом переключателе (I_L макс.)	23 мкА
Макс. последовательное сопротивление, при закрытом переключателе (Z_c макс.)	440 мОм
Напряжение линии от закрытого к открытому состоянию (V_{so} макс.– V_{so} мин.)	10–1 В
Напряжение линии, позволяющее перевести устройство в закрытое состояние с панели (V_{sc} мин.– V_{sc} макс.)	15–33 В
Макс. потребление тока от LSN во время инициализации, после инициализации	< 0,4 мА, < 0,25 мА

FPP-5000-T113

Функция ввода/вывода

Допустимое отклонение значения силы тока короткого замыкания, настроенного посредством RPS ($I_{configured}$)	$12,5 \text{ мА} + I_{configured} \times 10 \%$
---	---

5 Дополнительная информация о соответствии стандарту EN54-4

I_{min}	0 А
$I_{max a}$	См. расчет силы тока в режиме ожидания ниже
$I_{max b}$	5.6 А
Номинал предохранителя	T10A (медленный)
Допустимая общая емкость АКБ при использовании 2 АКБ	24–26 Ач 36–45 Ач
Макс. сопротивление АКБ (порог неисправности)	430 мОм

Расчет тока в режиме ожидания в соответствии с EN 54-4

$$(1) I_{max, Standby} = \frac{C_{Batt} - I_{Alarm} \times 0.5h}{t_{Standby}} \quad (2) I_{max a} = 6A - \frac{C_{Batt}}{18h}$$

$$(3) I_{nom} = \min [I_{max, Standby}, I_{max a}]$$

Формула (1) служит для расчета максимального тока в системе, при котором гарантируется определенное время резервного питания ($I_{max, Standby}$).

Формула (2) служит для расчета максимального тока в системе с учетом происходящей одновременно зарядки батарей ($I_{max a}$).

Выбираемый для системы ток в покое (I_{nom}) рассчитывается с использованием меньшего из двух значений максимального тока в системе по формуле (3).

Параметры

- $t_{\text{B, покое}}$ = время резервного питания в часах
- C_{Batt} = емкость батареи в Ач

Возможная общая емкость АКБ (C_{Batt}):

24 - 26 Ач или 36 - 45 Ач с 2 батареями

1 Güvenlik

**Tehlike!**

Elektrik yüklü parçalar ve çıplak kablo!

Elektrik çarpması sonucu yaralanma tehlikesi. Bağlantı işlemleri yapılırken sistemde akım olmamalıdır.

**Tehlike!**

Sistemi deniz seviyesinden 2000 metreden daha yüksek bir noktada kurup çalıştırmayın.

Elektrik çarpması sonucu yaralanma tehlikesi.

**Dikkat!**

EN 62368-1: MS 3. Maksimum 2 m montaj yüksekliği önerilir.

**Uyarı!**

IP30'a uygunluk

Önceden kesilmiş kablo giriş noktalarını kırarsanız ör. kablo rakorları kullanarak IP30'a uygunluğun devam ettiğinden emin olun.

**Uyarı!**

Ulusal ve yerel yönergelerinize uyun.

2 Kısa bilgi

FPP-5000 harici güç kaynağı seti, evrensel güç kaynağı olarak tasarlanmıştır ve iki adet batarya (örn. 12 V/45 Ah) yuvasına sahiptir.

Aşağıdaki uzatmalar ayrıca sipariş edilmelidir:

- FPP-5000-TI Hata arayüzü, ana şebeke arızası sinyalinin ve batarya arızası sinyalinin yangın paneline hata mesajı şeklinde aktarılmasını sağlar
- FPP-5000-TI13 İletişim arayüzü, aşağıdaki hataları yangın paneline iletir:
 - Ana şebeke arızası
 - Batarya arızası
 - Batarya dahili direnç hatası
 - BCM-0000-B Batarya Denetleyicisi Modülü hatası
 - Sürünme kısa devrelerinin algılanması için akım eşik değerleri olan kısa devre 24 V çıkışları, Uzaktan Programlama Yazılımı (RPS) aracılığıyla yapılandırılmalıdır
 - Topraklama hatası

3 Montaj

**Uyarı!**

Çerçeve ve muhafazanın montaj adımları hakkında ayrıntılı bilgi için 4.998.153.998 belge numaralı FMH 0000 A, FBH 0000 A, FSH 0000 montaj çerçevelerinin hızlı kurulum kılavuzuna ve F.01U.003.689 belge numaralı PMF 0002 A muhafazasının hızlı kurulum kılavuzuna bakın.

**Uyarı!**

Güç kaynağı braketinin termik sensörün bağlı olduğundan emin olun.

**Uyarı!**

Yalnızca batarya denetleyicisi modülünün BAT1 terminaline veya BAT2 terminaline bağlanabilecek bir batarya çifti kullanın.

Bileşenlerin çizimi için ilk grafik sayfasına bakın.

Konum	Açıklama
1	Çerçeveye montaj için orta boy PMF 0002 A Güç kaynağı muhafazası*
2	BCM-0000-B Batarya denetleyicisi modülü
3	FMH 0000 A Orta boy montaj çerçevesi
4	PRS-0000-C Kısa panel rayı, 2 modül tutabilir
5	USP 2416 A Evrensel güç kaynağı
6	FPO-5000-PSB2 Güç kaynağı braketi*
7	2 batarya yuvası (bataryalar ayrıca sipariş edilmelidir)

*yalnızca FPP 5000 setinde kullanılabilir

PRS 0002 C panel rayı, BCM-0000-B batarya denetleyicisi modülüyle donatılmıştır. Batarya denetleyicisi modülü, sıcaklık parametrelerine ve ayarlanan süreye göre güç kaynağını izler ve bataryaların (örn. 2 x 12 V / 45 Ah) şarj durumunu kontrol eder. Yeşil LED, ünitenin çalışır durumda olduğunu gösterir.

UPS 2416 A evrensel güç kaynağı, güç kaynağı braketine takılır ve kabloları hazır fiş ve soket bağlantıları ile hemen kullanılabilir. Aşırı gerilim ve ters kutup durumuna karşı korumalıdır. Çıkış gerilimi dışarıdan izlenir ve kontrol edilir. FAULT çıktısı bir arıza söz konusu olduğunda sinyal verir.

Güç kaynağı braketinde bir termik sensör vardır.

4

Teknik veriler

FPP-5000 Elektriksel Özellikleri

AC şebekesi:	
Giriş gerilimi aralığı (nominal)	110 - 240 V AC
Giriş gerilimi (EN54'e göre VdS onaylı)	230 V AC + %10 / -%15
Giriş frekansı aralığı	50 Hz - 60 Hz
Güç kaynağı (EN 62368-1)	PS 3
Elektrik kaynağı (EN 62368-1)	ES 3
24 V+/- ①, 24 V+/- ② terminalleri:	
Çıkış gerilimi (min.-maks.)	20,4 - 30 V batarya tamponlu

Çıkış akımı (min-max) (2 ad.)	0 - 2,8 A
Güç kaynağı (EN 62368-1)	PS 2
Elektrik kaynağı (EN 62368-1)	ES 1
Açık kolektör hataları BAT, AC, Σ:	
FPP 5000 tarafından dahili olarak kullanılan gerilim/akım	0 V / 0 - 20 mA
Güç kaynağı (EN 62368-1)	PS 2
Elektrik kaynağı (EN 62368-1)	ES 1

FPP-5000 Mekanik Özellikleri

Muhafaza malzemesi	Çelik sac, boyanmış
Muhafaza rengi	Açık gri, RAL 7015
Ön kısmın rengi	Antrasit, RAL 7016
Boyutlar (kurulmuş)	Yaklaşık 527 x 456 x 236 mm

FPP-5000 Ortam koşulları

EN 62368-1'e göre güvenlik sınıfı	1. sınıf donanım
Çalışma sırasında izin verilen ortam sıcaklığı	-5 °C-50 °C
İzin verilen saklama sıcaklığı	-20°C - 60°C
Bağıl nem	25°C maks. %95, yoğunlaşmaz
Koruma sınıfı	IP 30
Soğutma	Doğal iletim*

*Havalandırma deliklerini engellemeyin.

Kısa devre yalıtıcısı

Hat gerilimi (V_{min} - V_{maks})	15-33 V
Maks. nominal sürekli akım, anahtar kapalı (I_C maks.)	1,5 A
Kısa devre durumunda maks. nominal anahtarlama akımı (I_S maks.)	1,7 A
Maks. kaçak akım, anahtar açık (I_L maks.)	23 μ A
Maks. seri empedans, anahtar kapalı (Z_C maks.)	440 m Ω
Kapalı durumdan açık duruma geçmeyi sağlayan hat gerilimi (V_{so} maks. - V_{so} min.)	10-1 V
Cihazın panel tarafından kapalı duruma geçirilmesini sağlamak için gereken hat gerilimi (V_{sc} min. - V_{sc} maks.)	15-33 V
Başlatma sırasında, sonrasında LSN'nin maksimum akım tüketimi	< 0,4 mA, < 0,25 mA

FPP-5000-TI13

Giriş / çıkış işlevi

RPS aracılığıyla yapılandırılan kısa devre akım toleransı ($I_{yapilandirilmis}$)	$12,5 \text{ mA} + I_{yapilandirilmis} \times \%10$
---	---

5**EN54-4 ek bilgileri**

I dak	0 A
I maks. a	Bu tablonun altındaki bekleme akımı hesaplamasına bakın
I maks. b	5.6 A
Sigorta değeri	T10A (yavaş)
2 bataryalı izin verilen batarya kapasitesi	24 - 26 Ah 36 - 45 Ah
Maks. batarya direnci (hata eşiği)	430 mΩ

EN 54-4'e göre bekleme akımı hesaplaması

$$(1) I_{\text{max, Standby}} = \frac{C_{\text{Batt}} - I_{\text{Alarm}} \times 0.5\text{h}}{t_{\text{Standby}}} \quad (2) I_{\text{max a}} = 6\text{A} - \frac{C_{\text{Batt}}}{18\text{h}}$$

$$(3) I_{\text{nom}} = \min [I_{\text{max, Standby}}, I_{\text{max a}}]$$

Formül (1), özel bir yedekleme süresi sağlamak için maksimum sistem akımını açıklar ($I_{\text{maks,Bekleme}}$).

Formül (2), eş zamanlı bataryaların şarjını dikkate alarak maksimum sistem akımını açıklar ($I_{\text{maks. a}}$).

Seçilecek sistem bekleme akımı (I_{nom}) formülde (3) gösterildiği üzere iki maksimum sistem akımı değerinin küçük olanından hesaplanır.

Parametreler:

- t_{Bekleme} = saat cinsinden yedekleme süresi
- C_{Batt} = Ah cinsinden batarya kapasitesi

Olası kapasiteler (C_{Batarya}):

2 batarya ile 24 - 26 Ah veya 36 - 45 Ah

