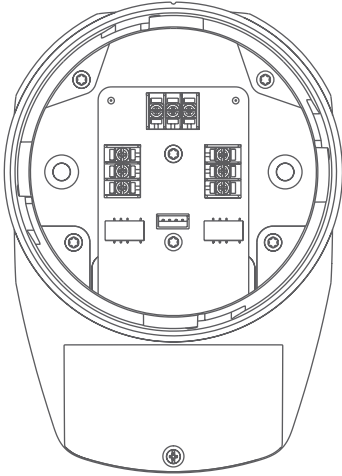


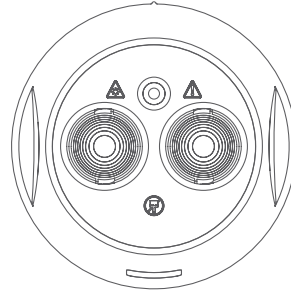


Bedienungsanleitung

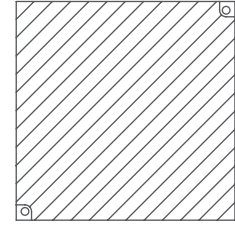
Lieferumfang



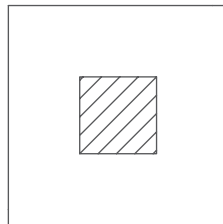
① Fireray One Sockel



② Fireray One Melderkopf



③ Reflektor



Nahbereichsmaske

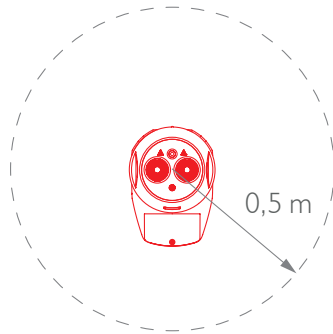


Bedienungsanleitung

Allgemeine Informationen

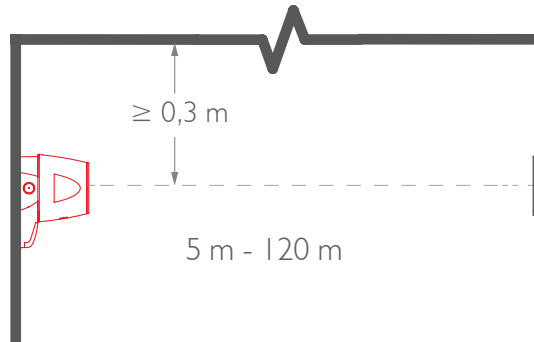
Installation

Installationen sind grundsätzlich gemäß den lokalen Regelungen auszuführen



Melder NICHT dort positionieren, wo Menschen oder Gegenstände in den Strahlverlauf eindringen können

Melder oder Empfänger NICHT in Umgebungen installieren, wo Kondensation oder Eisbildung möglich ist, sofern keine vorbeugenden Maßnahmen ergriffen wurden



Den Strahl möglichst hoch, jedoch mit einem Mindestabstand von 0,3 m von Melder und Reflektor zur Decke positionieren.

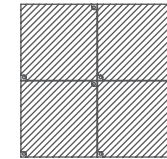
Für nach UL268 zugelassene Melder siehe NFPA72 für eine Installationsanleitung. Für solche Installationen wird ein maximaler Abstand von Melder und Reflektor zur Decke empfohlen, der 10 % des Abstands zwischen Fußboden und Decke beträgt



5 - 20 m =
1 Reflektor + Nahbereichsmaske



20 - 50 m = 1 Reflektor



50 - 120 m = 4 Reflektoren

Stellen Sie sicher, dass der richtige Reflektor für den entsprechenden Abstand ausgewählt wurde

Melder und Reflektor unmittelbar einander gegenüberliegend montieren

Den Reflektor nicht auf reflektierenden Flächen montieren

Verkabelung

Fireray One umfasst Software zur Verarbeitung der Ausgaben des Detektors und zur Generierung eines Alarm- und Fehlerstatus. Die Ausgabe dieses Status erfolgt über potenzialfreie Relais um eine Verbindung mit herkömmlichen Brandmeldezentralen (BMZ) aller Bauarten zu ermöglichen. Beachten Sie den folgenden Schaltplan zum Anschließen eines einzelnen Melders an eine BMZ.

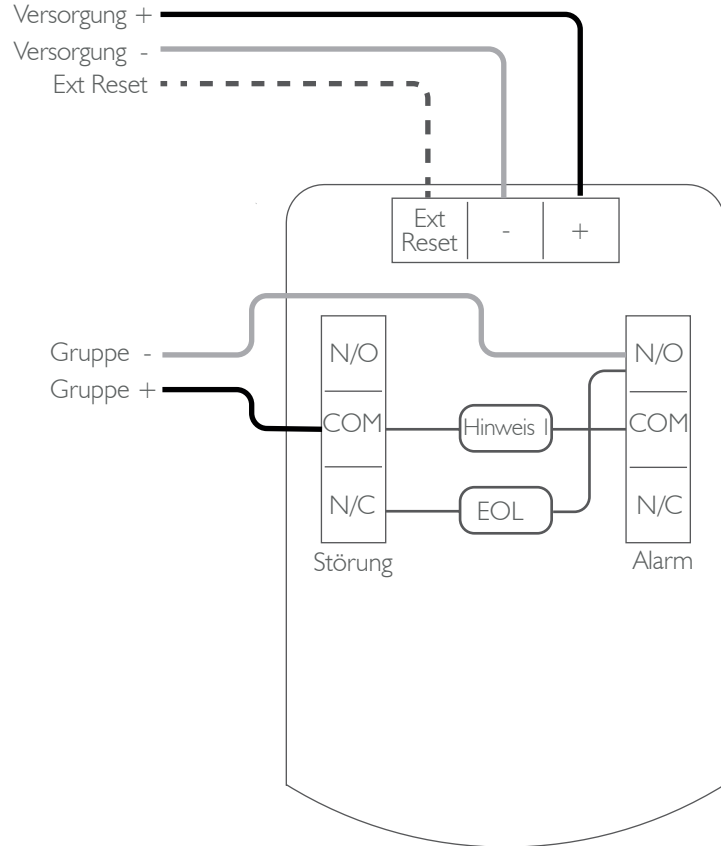
Nicht mitgelieferte Komponenten:

1. Alarmwiderstand (**Hinweis I**) - Wert wird festgelegt durch den Hersteller der BMZ.
Bei US-Installationen handelt es sich typischerweise um eine Kabelbrücke.
2. EOL-Komponente (**End Of Line**) - Lieferung durch den Hersteller der BMZ

Im Anschluss an die Installation ist die Funktion der Alarm- und Störungsverbindungen mit der BMZ - siehe Seite 15.

Spannung von 5 V bis 40 V mindestens 2 Sekunden lang an den Kontakt „Ext Reset“ anlegen, um den selbsthaltenden Zustand „Alarm“ (Latched Fire) zu beenden - siehe Seite 14 für den selbsthaltenden Modus.

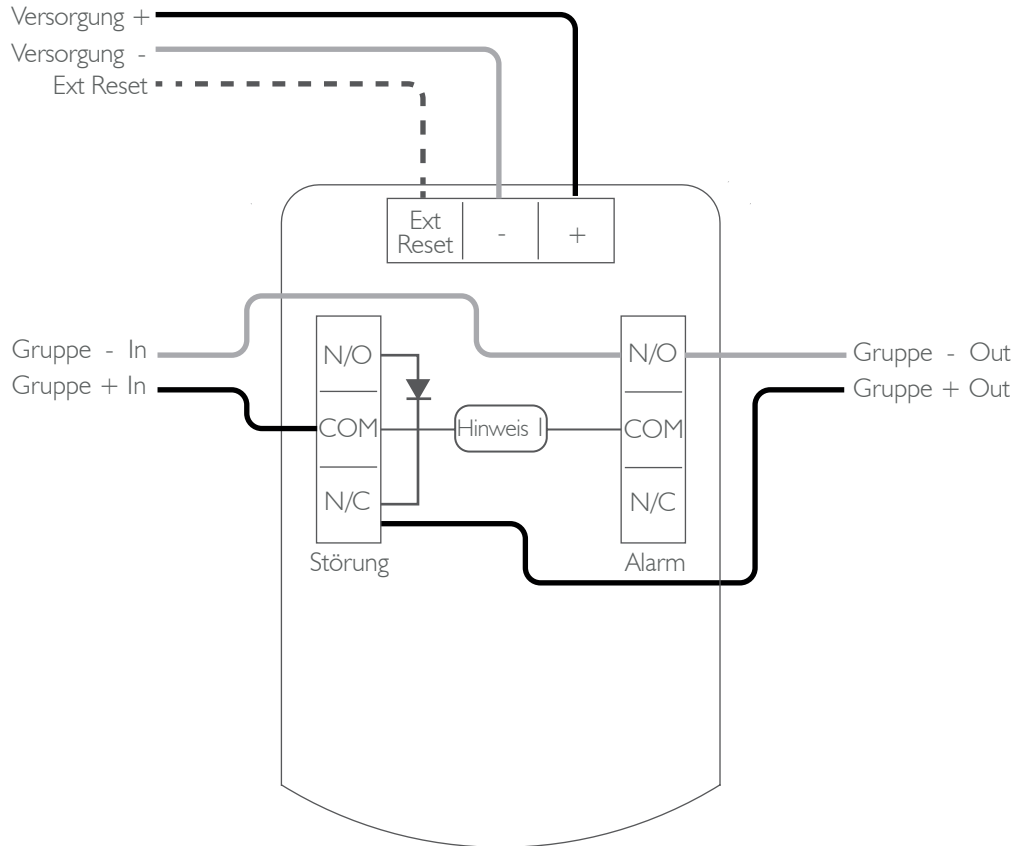
VORSICHT: Um die Systemüberwachung sicherzustellen, müssen die Drähte zwischen den Anschlussklemmen unterbrochen werden. Unterbrechen Sie den Kreislauf, um die Verbindungen zu überprüfen.



Bei Verwendung von mehr als einem Melder in einer einzelnen Gruppe einer herkömmlichen BMZ ist es wichtig, die richtige Art der Verkabelung zu wählen. Eine fehlerhafte Verkabelung kann dazu führen, dass ein Melder die nachgeschalteten Geräte in dieser Gruppe beim Wechsel in einen Störungszustand isoliert und diese nachgeschalteten Geräte ggf. daran hindert, einen Alarmzustand an die BMZ zu melden.

Wenn die BMZ das Entfernen von Punktdetektoren überwacht, kann der folgende Schaltplan verwendet werden, bei dem eine Diode eingesetzt wird, um bei Auftreten einer Störung an einem Melder die Kontinuität der Gruppe sicherzustellen.

Empfohlene Diodenart: Schottky, 60 V, 1 A; UL-Listed-Prüfzeichen erforderlich für Installationen gemäß NFPA72



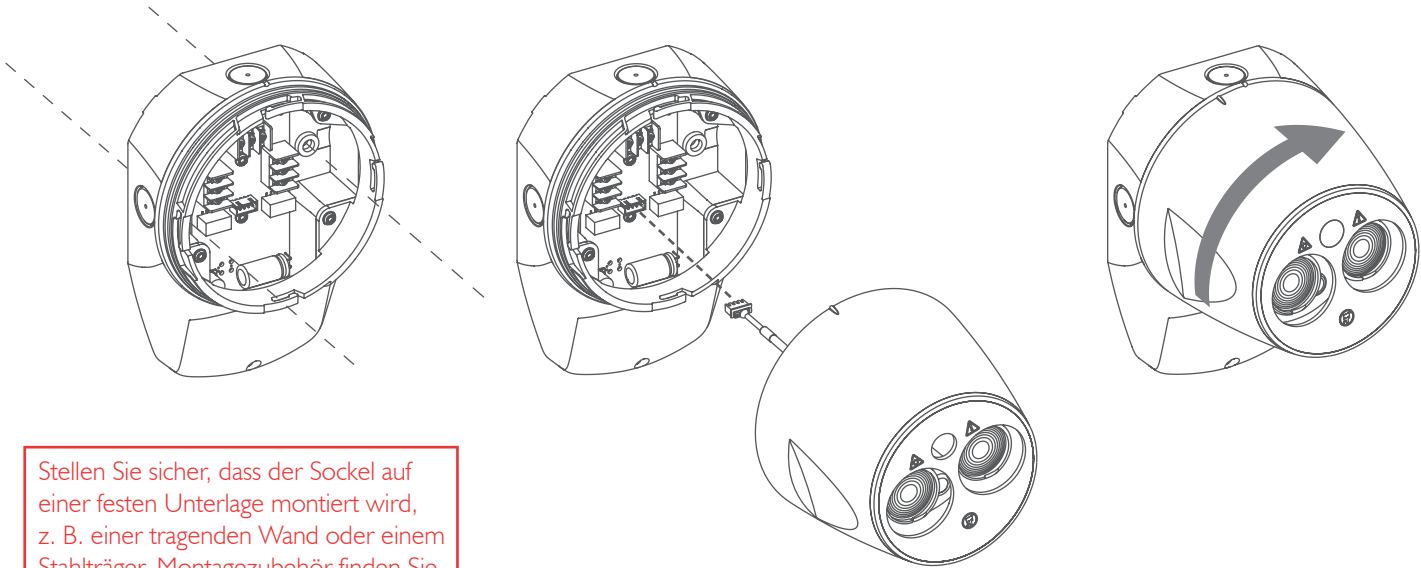
Montage

Montage des Sockels

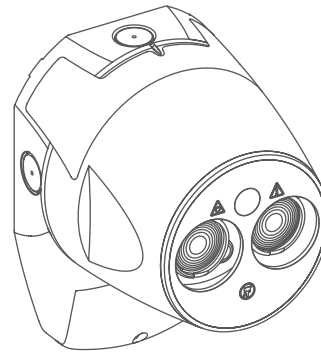
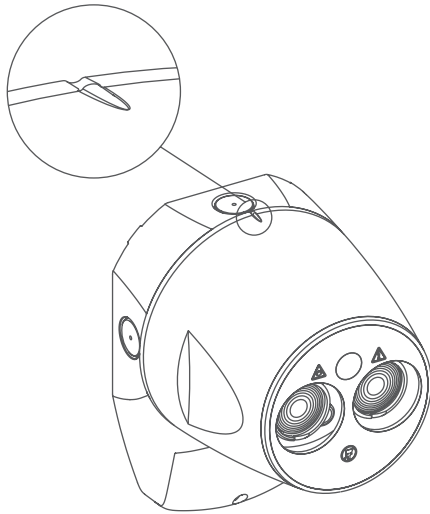
Markieren und bohren Sie die Löcher für die Montage des Sockels. Bringen Sie den Sockel wie dargestellt mit geeignetem Werkzeug (nicht im Lieferumfang enthalten) fest an.

Stecken Sie das Kabel des Melderkopfes am Anschluss auf der Platine des Sockels ein.

Machen Sie den Melderkopf am Sockel ausfindig. Fassen Sie die Seiten des Melderkopfes und drehen Sie diese im Uhrzeigersinn, bis sie einrasten.



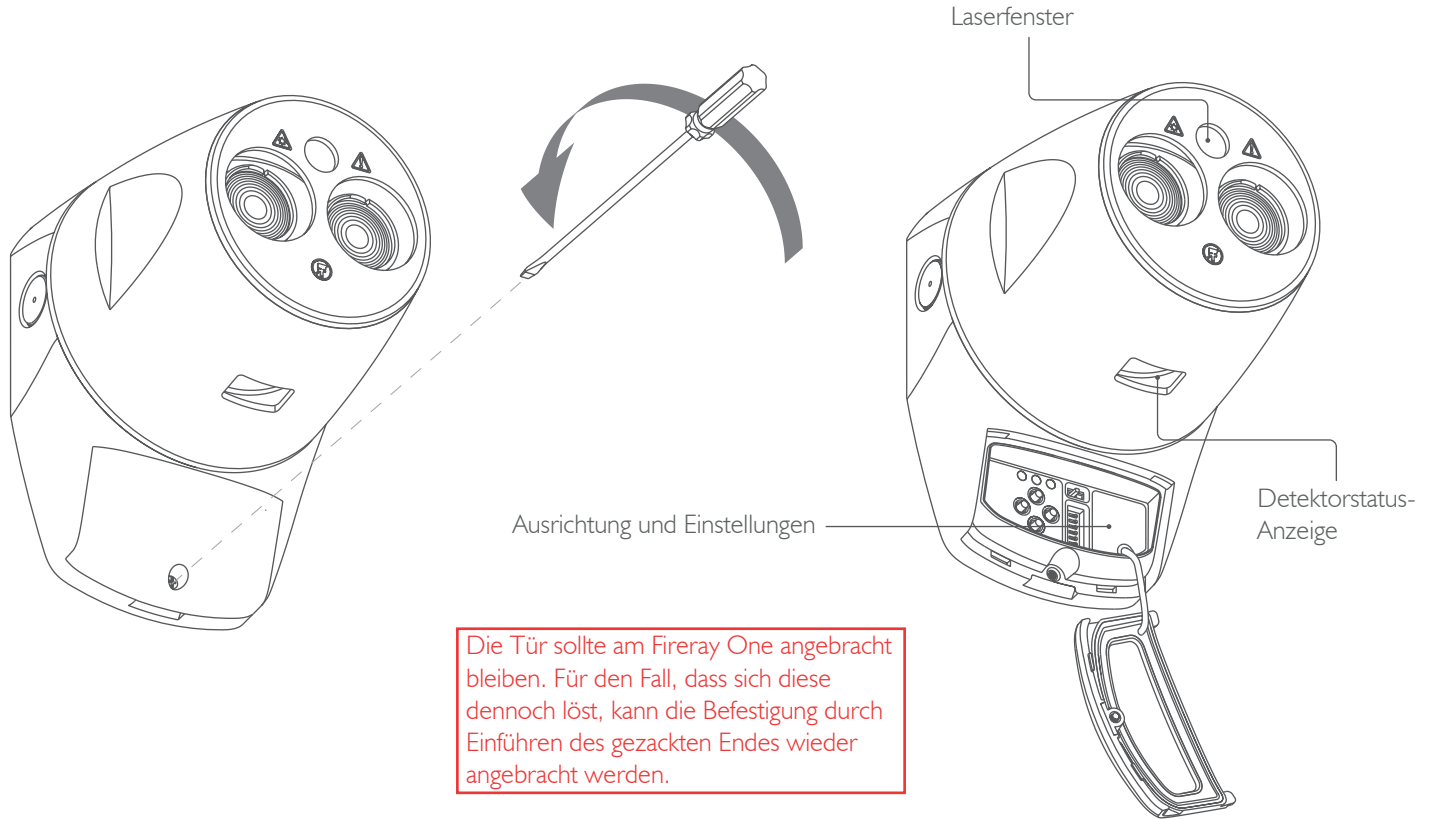
Stellen Sie sicher, dass der Sockel auf einer festen Unterlage montiert wird, z. B. einer tragenden Wand oder einem Stahlträger. Montagezubehör finden Sie auf unserer Website



Stellen Sie sicher, dass
die Markierungen korrekt
ausgerichtet sind

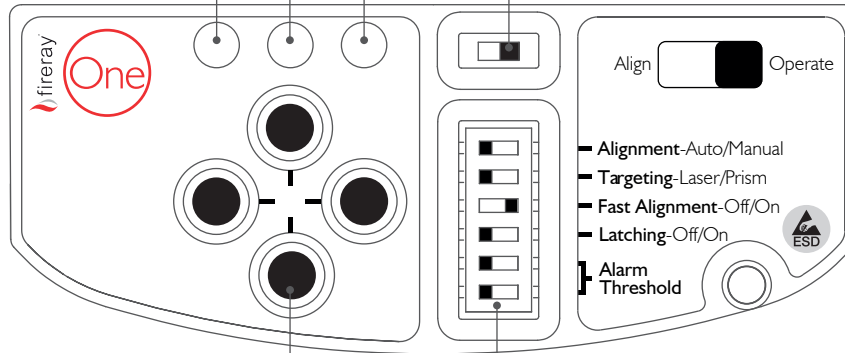
Ausrichtung

Benutzerschnittstelle



Ausrichtungstatus-Anzeigen

Schiebeschalter



Navigationstasten

Schalter für
Einstellungen

Ausrichtung

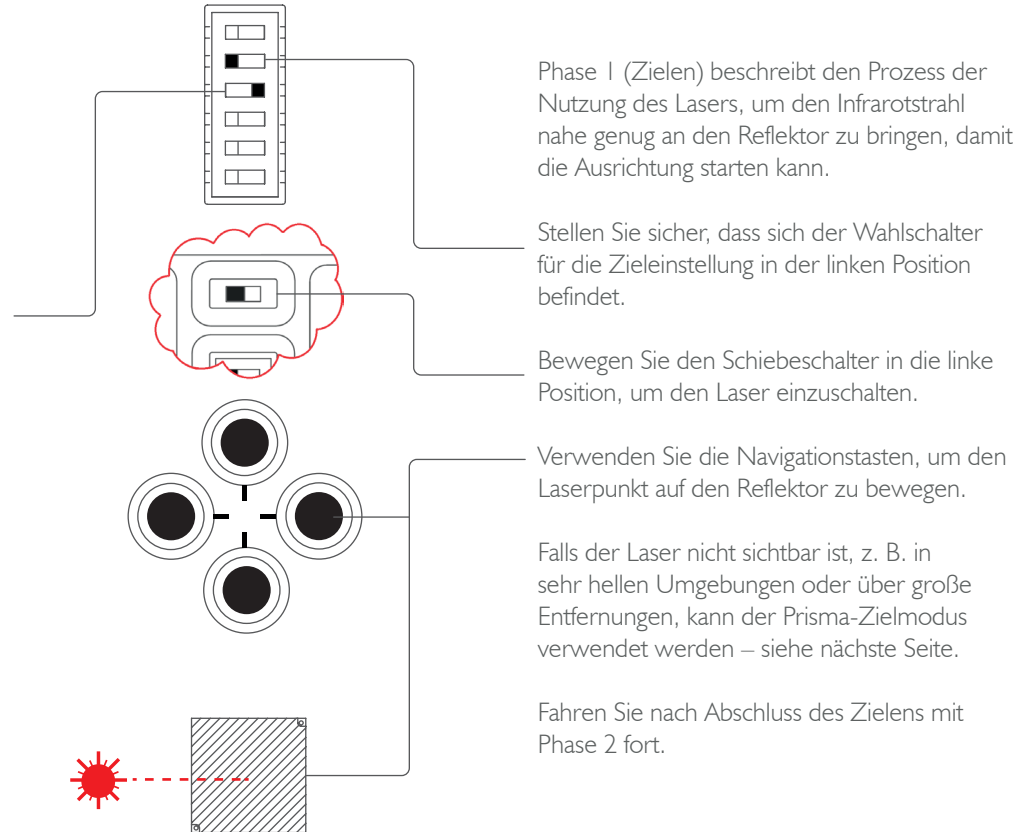
Fireray One kann im schnellen Ausrichtungsmodus in weniger als einer Minute ausgerichtet werden. In diesem Modus beträgt der Stromverbrauch während der Ausrichtung 33 mA (geht nach der Ausrichtung auf 5 mA zurück).

Zur Auswahl des schnellen Ausrichtungsmodus muss der Wahlschalter in der rechten Position stehen

Wenn ein geringerer Stromverbrauch während der Ausrichtung erforderlich ist muss der Wahlschalter für den schnellen Ausrichtungsmodus auf „Aus“ gestellt werden. In diesem Fall bleibt der Verbrauch bei 5 mA, allerdings kann die Ausrichtung bis zu 15 Minuten dauern.



LASERSTRAHLUNG -
VERMEIDEN SIE DIREKTE
EXPOSITION DER AUGEN
LEISTUNG < 5 mW KLASSE
IIIa LASER
Wellenlänge 630–680 nm



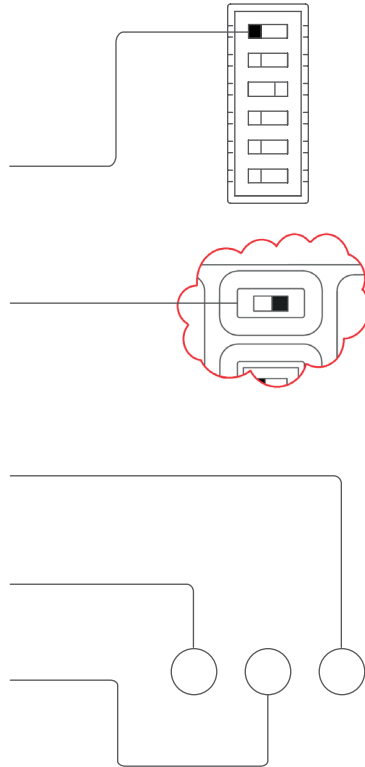
In Phase 2 (Ausrichtung) wird der Infrarotstrahl genau in die Mitte des Reflektors bewegt.

Stellen Sie sicher, dass sich der Wahlschalter für die Ausrichtung in der linken Position befindet, um automatische Ausrichtung zu wählen.

Bewegen Sie den Schiebeschalter in die rechte Position, um die automatische Ausrichtung zu starten.

Die Ausrichtungsstatus-LEDs blinken zur Anzeige des Fortschritts:

- Die rechte grüne LED blinkt dauerhaft während der Ausrichtung, um anzuzeigen, dass eine Ausrichtung stattfindet
- Die linke grüne LED blinkt, um anzuzeigen, in welcher Phase (1 bis 4) sich der Prozess befindet.
- Falls die Ausrichtung fehlschlägt, blinkt die orangefarbene LED, und die Anzahl der Blinkvorgänge zeigt an, welche Phase der Ausrichtung fehlgeschlagen ist.



Falls die Ausrichtung fehlschlägt, stellen Sie sicher, dass die richtige Anzahl an Reflektoren installiert ist, dass der richtige Durchgang angegeben wurde und dass sich keine reflektierenden Flächen im Bereich des Reflektors oder in der Nähe des Strahlverlaufs befinden, und führen Sie die Ausrichtung erneut durch.

Falls die Ausrichtung wiederholt fehlschlägt, ist auch eine manuelle Ausrichtung möglich.

Nach dem erfolgreichen Abschluss der Ausrichtung blinkt die rechte grüne LED 10 Sekunden lang.

Die Alarm- und Störungsrelais werden in den Normalstatus versetzt und die grüne Statusanzeige des Melders blinkt alle 10 Sekunden.

Sie können jetzt die Alarmschwellwerte und den selbsthaltenden Modus (Latching) auswählen und den Detektor testen, um den ordnungsgemäßen Betrieb und den Anschluss an die Brandmeldezentrale sicherzustellen.

Ausrichtung

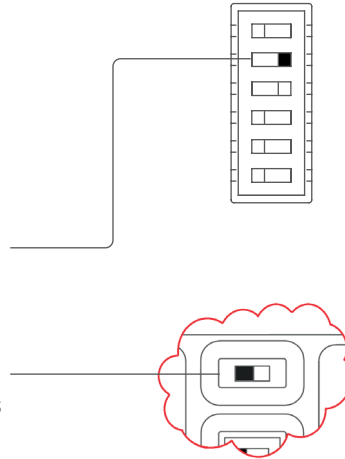
Prisma-Zielmodus

Der Prisma-Zielmodus sollte nur verwendet werden, wenn der Laser nicht sichtbar ist, z. B. bei starker Umgebungsbeleuchtung oder über sehr große Entfernungen.

Stellen Sie sicher, dass sich der Wahlschalter für die Zieleinstellung in der rechten Position befindet.

Bewegen Sie den Schiebeschalter in die linke Position. Die grünen und orangefarbenen LEDs blinken einige Sekunden lang gleichzeitig, um anzuzeigen, dass der Melder den Prisma-Zielmodus gestartet hat.

Wenn die grüne LED weiterhin leuchtet, wird dem Melder ausreichend Licht vom Reflektor zurückgeworfen. Reflektor abdecken – wenn die grüne LED erlischt, wird das vom Melder empfangene Licht vom Reflektor zurückgeworfen und Sie können jetzt mit der Ausrichtungsphase fortfahren. Wenn die grüne LED bei abgedecktem Reflektor weiterhin leuchtet, wird das vom Melder empfangene Licht von einem anderen Objekt im oder um den Strahlverlauf herum reflektiert. Stellen Sie sicher, dass sich keine anderen reflektierenden Objekte in einer Entfernung von 0,5 m um das Zentrum des Strahlverlaufs befinden und führen Sie den Prisma-Zielmodus erneut aus.



Die orangefarbene LED blinkt alle zwei Sekunden, wenn der Melder nicht genug Licht vom Reflektor erhält. Die Anzahl der Blinkvorgänge gibt an, wie stark das empfangene Signal ist. Mit den Navigationstasten können Sie den Melder auf einer Achse bewegen, bis die orangefarbene LED häufiger blinkt. Bleibt die Blinkfrequenz gleich, fahren Sie in derselben Richtung fort. Blinkt die LED weniger häufig, müssen Sie die Richtung umkehren. Fahren Sie fort, wenn die LED häufiger blinkt, bis entweder:

- die grüne LED aufleuchtet; in diesem Fall decken Sie den Reflektor wie oben beschrieben ab; oder:
- die orangefarbene LED erneut weniger häufig blinkt; in diesem Fall müssen Sie die Richtung für 2 Schritte umkehren und denselben Vorgang auf der anderen Achse ausführen

Wenn der Prisma-Zielmodus auf beiden Achsen ausgeführt wurde und die grüne LED immer noch nicht aufleuchtet, müssen Sie sicherstellen, dass die richtige Anzahl an Reflektoren für den Bereich verwendet wurde, dass die Entfernung den Höchstwert (120 m/394 ft) nicht überschritten hat und dass Reflektor und Melder parallel zueinander ausgerichtet sind.

Manuelle Ausrichtung

Eine manuelle Ausrichtung sollte nur erfolgen, falls die automatische Ausrichtung fehlgeschlagen ist, obwohl nachweislich die richtige Anzahl an Reflektoren installiert wurde und der richtige Durchgang um den Lichtstrahl angegeben wurde.

Führen Sie den Zielvorgang wie zuvor beschrieben durch.

Stellen Sie sicher, dass sich der Einstellungsschalter I in der rechten Position befindet, und bewegen Sie den Schiebeschalter in die rechte Position.

Die grünen und orangefarbenen LEDs können blinken, falls der Melder eine anfängliche Leistungsanpassung vornehmen muss.

Nachdem die LEDs aufgehört haben zu blinken, bewegen Sie den Melder mit den Navigationstasten in der Auf/Ab-Richtung. Drücken Sie zunächst die Navigationstaste in Abwärtsrichtung. Drücken Sie Taste einmalig und warten Sie, was die LEDs anzeigen. Wenn die grünen und die orangefarbenen LEDs

blinken, hat sich das Signal nicht verändert und es ist keine weitere Bewegung auf dieser Achse erforderlich.

Wenn die orangefarbene LED blinkt, hat sich das Signal verringert und der Melder wurde vom Reflektor wegbewegt. Die nächste Bewegung muss in entgegengesetzter Richtung erfolgen. Bewegen Sie den Melder erneut mit den Navigationstasten – diesmal sollte es grün blinken.

Wenn die grüne LED blinkt, hat sich das Signal erhöht und der Melder wurde zum Reflektor hinbewegt. Die nächste Bewegung muss in derselben Richtung erfolgen. Bewegen Sie den Melder weiter und warten Sie jedes Mal ab, bis die LED blinkt. Wenn die grüne LED weiterhin blinkt, fahren Sie in derselben Richtung fort.

Wenn die orangefarbene und die grüne LED blinken, wechseln Sie zur anderen Achse.

Wenn die orangefarbene LED blinkt, bewegen Sie den Melder einmal in entgegengesetzter Richtung und wechseln Sie anschließend zur anderen Achse.

Verfahren Sie mit den Navigationstasten ebenso auf der Links/Rechts-Achse. Beginnen Sie mit einer Bewegung nach links und befolgen Sie die LED-Blinkanzeigen wie für die Auf/Ab-Richtung beschrieben.

Bewegen Sie den Einstellungsschalter I nach Abschluss der Anpassung auf beiden Achsen in die linke Position. Die rechte grüne LED blinkt 10 Sekunden lang. Die Alarm- und Störungsrelais werden in den Normalstatus versetzt und die grüne Statusanzeige des Melders blinkt alle 10 Sekunden.

Sie können jetzt die Alarmschwellwerte und den selbsthaltenden Modus (Latching) auswählen und den Detektor testen, um den ordnungsgemäßen Betrieb und den Anschluss an die Brandmeldezentrale sicherzustellen.

Alarmschwellwert

Schwellwert	SW5	SW6
25 %	Ein	Ein
35 %	Aus	Aus
55 %	Ein	Aus
85 %	Aus	Ein

Auswahl der Schwellwerte nach EN 54-12:

Nur die Schwellwerte 25 % und 35 % sind zulässig. Beide sind für Abstände zwischen 5 m und 120 m geeignet.

Auswahl der Schwellwerte nach UL268:

Wählen Sie den entsprechenden Schwellwert für den installierten Abstand aus:

Abstand zwischen Melder und Reflektor	Zulässige Alarm-Schwellwerte
< 7,5 m	25 %
7,5 – 16,5 m	25 %, 35 %
16,5 – 33,5 m	35 %, 55 %
33,5 – 53 m	55 %, 85 %
53 – 120 m	85 %

Empfindlichkeits-Abnahmeprüfung nach UL

Bei erfolgreicher Ausrichtung des Melders erfolgt eine Prüfung des ordnungsgemäßen Betriebs des Melders sowie dessen Empfindlichkeit.

Selbsthaltender Modus (Latching)

Bei Auswahl des selbsthaltenden Modus bleibt der Alarmzustand am Melder auch dann erhalten, wenn die Signalstärke wieder im normalen Bereich ist. Um den selbsthaltenden Modus (Latching) auszuwählen, stellen Sie den entsprechenden Schalter auf EIN.

Externes Zurücksetzen

Die Funktion zum externen Zurücksetzen kann genutzt werden, um einen selbsthaltenden Alarmzustand zu löschen. Die Löschung erfolgt, wenn die Spannung an Ext-Rst erhöht bzw. verringert wird, d. h. von 0 V auf über 5 V bzw. von über 5 V auf 0 V. Alternativ kann die Spannungsversorgung zum Melder für mehr als 10 Sekunden unterbrochen werden.

Statusanzeigen und Fehlerbehebung

Statusanzeigen

Im Normalbetrieb blinkt die LED zur Anzeige des Melderstatus alle 10 Sekunden, und die Alarm- und Störungsrelais befinden sich in Normalposition.

Befindet sich der Melder im Störungszustand, blinkt dessen LED alle 10 Sekunden orange um eine Störung „Signal hoch/niedrig“ anzuzeigen, alle 5 Sekunden um eine Störung „AGC/Ausgleich“ anzuzeigen und alle 3 Sekunden um eine interne Störung anzuzeigen. Das Störungsrelais fällt ab.

Wenn sich der Melder im Alarmzustand befindet, blinkt dessen LED alle 5 Sekunden rot und das Alarmrelais fällt ab.

Reinigung

Staubablagerungen werden vom Melder automatisch durch Änderung des AGC-Pegels kompensiert. Nachdem der AGC-Grenzwert erreicht wurde, zeigt der Melder eine Störung an und muss gereinigt werden.

Es wird daher empfohlen, die Linsenfenster des Melders und den Reflektor in regelmäßigen Abständen mit einem weichen, fusselfreien Tuch zu reinigen, um Störungen durch das Erreichen des AGC-Grenzwerts zu vermeiden.

Wenn sich der Melder nach der Reinigung im Störungszustand befindet, hat die Signalstärke möglicherweise den oberen Schwellwert überschritten. In diesem Fall muss der Melder neu ausgerichtet werden.

Testen

Nach der Installation oder Reinigungen empfiehlt sich die Durchführung eines Alarmtests.

Alarmtest: Decken Sie den Reflektor so langsam ab, dass das Abdecken mehr als 5 Sekunden in Anspruch nimmt. Der Melder löst nach 10 Sekunden einen Alarm aus.

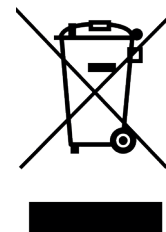
Nutzen Sie alternativ den Alarmfilter des Fireray-Inbetriebnahmesets zum Test der Alarmschwellen 25 %, 35 % und 55 %.

Technische Daten

Parameter Fireray One	Mindestwert	Typischer Wert	Höchstwert	Maßeinheit
Betriebsspannung	14	-	36	V
Betriebsstrom	4,5	5,0	5,5	mA
Betriebsstrom – Ausrichtungsmodi	31	33	35	mA
Ansprechschwellen (25 %, 35 %, 55 %, 85 %) (Hinweis: nach EN 54-12 sind nur 25 % und 35 % zugelassen)	1,25 25	1,87 35	8,24 85	dB %
Alarmverzögerung	-	10	-	s
Störungsverzögerung	-	10	-	s
Funktionsabstand (Entfernung zwischen Melder und Reflektor) (4 Reflektoren erforderlich, wenn > 50 m / > 164 ft)	5 16	-	120 394	m Fuß
Störungsschwellwert bei schneller Verdunkelung	-	85	-	%
Maximaler Bereich Ausrichtungswinkel Melder	-	-	±4,5	Grad
Toleranz für Fehlausrichtung Lichtstrahl (nach EN 54-12) – Melder	-	±0,5	-	Grad
Toleranz für Fehlausrichtung Lichtstrahl (nach EN 54-12) – Reflektor	-	±5	-	Grad
Optische Wellenlänge	-	850	-	nm
Betriebstemperatur	-20 -4	-	+55 +131	°C °F
Lagertemperatur	-40 -40	-	+85 +185	°C °F
Relative Luftfeuchtigkeit (ohne Kondensation)	-	-	93	% RL
Schutzklasse	-	55	-	-
Alarm- und Störungsrelais (VFCO, resistiv) - Kontaktspannung	-	-	30	V DC
Alarm- und Störungsrelais (VFCO, resistiv) - Kontaktstrom	-	-	2	A
Kabelstärke	22 0,5	-	14 1,6	AWG mm
Gehäuse-Entflammbarkeit	-	UL940 V0	-	-

Abmessungen und Gewichte Fireray One	Breite (mm)	Höhe (mm)	Tiefe (mm)	Gewicht (kg)
Reflektierender Melder, einschließlich Sockel	134	182	151	0,7
Reflektor	100	100	10	0,1

Entsorgung des Geräts



Mit diesem Symbol gekennzeichnete Geräte dürfen in der Europäischen Union nicht mit unsortiertem Restmüll entsorgt werden. Geben Sie dieses Produkt zum ordnungsgemäßen Recycling beim Kauf eines gleichwertigen Neugerätes bei Ihrem Händler vor Ort oder bei einer entsprechenden Sammelstelle ab. Weitere Informationen unter: www.recyclethis.info.