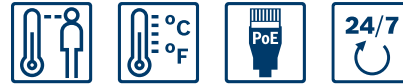


## Solution de détection de température cutanée



- ▶ Capteur thermique étalonné pour la détection de température de corps humain dans les applications intérieures
- ▶ Dispositif de référence de température inclus pour compenser automatiquement la variation de température
- ▶ Modes de détection multiples avec configuration de seuil manuelle/automatique
- ▶ Système intelligent pour l'analyse de température en temps réel et contextuelle

La caméra prête à l'emploi DINION IP thermal 9000 RM est un système pour la mesure sans contact de la température de surface sur courte portée dans des scénarios d'application en intérieur. Le système total comprend une caméra thermique DINION (NBT-9000-F19QSM) à microbolomètre, un dispositif de référence de température (IBB-5000-35), un VIDEOJET decoder 7000 (VJD-7513) avec analyse thermique intégrée, et un clavier (KBD-UXF) pour faciliter l'utilisation.

Le système combine les capacités de la caméra pour détecter la température thermique avec l'algorithme logiciel, de Bosch, pour la détection de température. L'algorithme est intégré dans le décodeur. Un étalonnage rapide et une configuration de seuil de température sur site permettent d'activer un système d'alarme lorsque la température cutanée est supérieure au seuil configuré.

Le système dérive automatiquement son seuil d'alarme de l'histogramme des données de température mises en cache, puis met à jour le nouveau seuil afin d'atténuer les influences environnementales. Les analyses combinent la détection faciale et le traçage avec une mesure de température multi-points, qui permet de détecter la température la plus chaude possible d'une personne suivie.

Le système comprend un dispositif de référence de température (blackbody) qui génère une température stable que la caméra thermique doit utiliser comme référence. La caméra utilise ensuite les données pour compenser la variation possible de la température.

Les exigences en matière de protection de la vie privée varient selon les zones géographiques. Pour se conformer à ces exigences et respecter la confidentialité des personnes scannées, les utilisateurs peuvent choisir le mode approprié où la température faciale et les informations de température absolue peuvent être masquées, sans aucune incidence sur l'exactitude du système ou son efficacité.

Pour accéder à configuration complète du système et aux numéros de modèle à acheter, consultez la section Informations de commande.

### Présentation du système

Le système dispose des fonctionnalités et des fonctions nécessaires pour que les utilisateurs créent soit un système autonome de mesure de la température, soit un système intégré avec plusieurs caméras.

#### Système autonome

Le système complet est conçu en gardant à l'esprit la simplicité d'utilisation. La caméra est préconfigurée pour le fonctionnement en intérieur, et elle dispose d'une interface utilisateur intuitive via le système de décodeur pour le contrôle local et la surveillance. Les opérateurs peuvent accéder à des informations telles que les alarmes de température, les histogrammes de température, la relecture vidéo rapide et la configuration de seuils à partir d'un clavier USB, sans qu'un ordinateur ou un logiciel supplémentaires ne soient nécessaires.

### Système intégré

Le système prend en charge les modes de fonctionnement suivants :

#### A. Une caméra pour Un système de décodeur

Ce mode convient particulièrement aux sites où un système autonome de surveillance ponctuel est souhaité. La caméra peut être interfacée directement à VIDEOJET decoder 7000 pour l'affichage d'une caméra unique sur un moniteur. Un maximum de deux moniteurs peut être connecté à un décodeur unique pour la surveillance ponctuelle de n'importe quelle caméra sélectionnée par l'utilisateur. L'opérateur peut utiliser l'interface du clavier pour afficher la lecture locale à partir de la mémoire du décodeur et de l'alarme de température.

#### B. Plusieurs caméras pour un décodeur

Ce mode convient aux bâtiments où plusieurs caméras sont nécessaires et doivent être surveillés à partir d'une station de surveillance (par exemple, double entrée à l'entrée du bâtiment). Un maximum de deux moniteurs peut être connecté à un décodeur unique pour la surveillance ponctuelle de n'importe quelle caméra sélectionnée par l'utilisateur ou pour la visualisation simultanée de toutes les caméras associées. L'opérateur peut utiliser l'interface du clavier pour basculer entre les caméras ou sélectionner différentes vues, la lecture à partir de la mémoire décodeur et alarme de température.

#### C. Système distribué à plusieurs caméras

Ce mode convient aux bâtiments où plusieurs caméras sont nécessaires et doivent être surveillés à partir de plusieurs stations. Le système peut être installé à l'aide de l'infrastructure IP, et les caméras peuvent être analysées et affichées à l'aide de plusieurs unités VIDEOJET decoder 7000. Pour le stockage à long terme des informations vidéo et des métadonnées, les utilisateurs peuvent ajouter une série d'enregistreurs Bosch DIVAR IP 5000 au système.

### Fonctions

#### Détection de température

La caméra est dotée d'un capteur thermique haute sensibilité qui obtient des IR longue portée (LWIR) des objets cibles. Le capteur LWIR permet aux utilisateurs de détecter rapidement la température de la cible, sans contact physique.

#### Détection faciale et suivi automatiques

Le système prend en charge la détection faciale et le suivi automatiques lorsque nécessaire dans le profil sélectionné, un suivi de visage conserve un petit nombre d'images thermiques les plus chaudes pour une inspection plus approfondie. Un nombre limité des suivis de visage les plus récents est stocké dans l'historique des suivis de visage. L'historique peut être complètement anonyme, selon la configuration, et peut être effacé facilement.

### Compensation de la dérive de la température

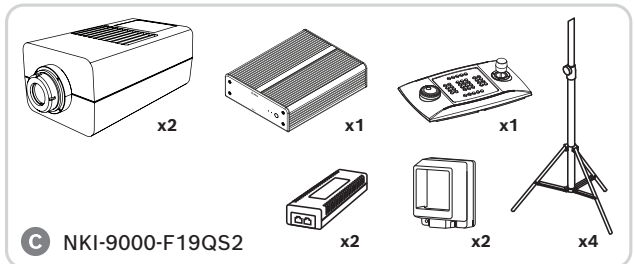
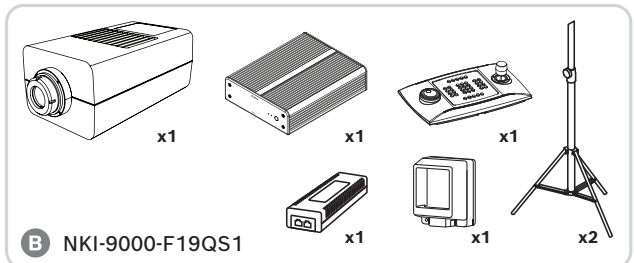
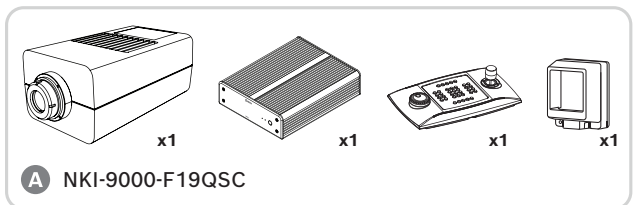
Le système comprend un dispositif blackbody comme référence de température. Le dispositif de référence avec une température de surface contrôlée permet une mesure plus précise des températures absolues et compense la dérive de température.



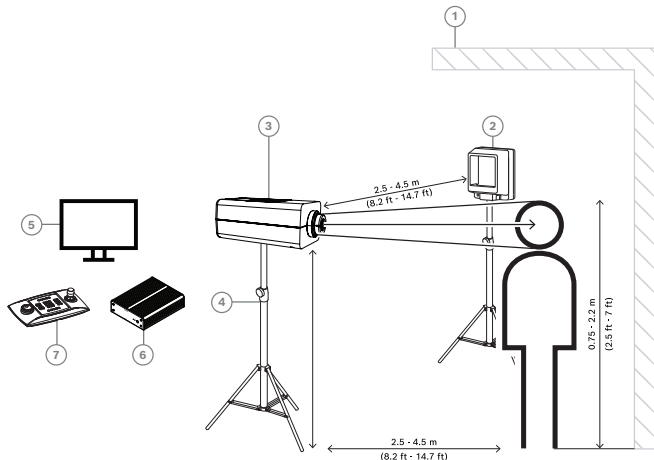
1. Ne vous fiez pas à la mesure, uniquement ou principalement, pour diagnostiquer ou exclure un diagnostic de COVID-19 ou de toute autre maladie.
2. Confirmez une température corporelle élevée, dans le contexte de l'utilisation, avec des méthodes d'évaluation secondaires telles que l'utilisation d'un thermomètre infrarouge sans contact (NCIT) ou d'un thermomètre de contact de qualité clinique.

### Remarques sur l'installation/la configuration

#### Contenu du kit



## Exemple de configuration système HTD



## Caractéristiques techniques

Résolution	320x240 (QVGA)
Capteur d'image	FPA (Focal Plane Array), microbolomètre en oxyde de vanadium (VOx) non refroidi
Pas de pixel	17µm
Gamme spectrale	8µm à 14µm
Sensibilité thermique	NETD <50mK
Cadence d'images	<9 ips
Objectif	19 mm: F1.1
Champ de vision	H 16° x V 12°
Plage de détection	2,5 ~ 4,5 m
Prise en charge de plusieurs caméras	1 - 4
Plage cible de mesure de la température	+15 à +45 °C
Stabilité de la température et dérive*	<0,2 °C dans les 14 jours
Précision de la température en laboratoire**	±0,5 °C pour la température ambiante +18 °C à +25 °C
Température de fonctionnement	+10 °C à +45 °C (à l'exclusion du dispositif de référence de la température)

\* et \*\*Suivre la méthode d'essai IEC 80601-2-59 Ed. 2.0.

\*\*La précision de la température en laboratoire est valable pour la plage de température supérieure à au moins 34 °C à 39 °C.

## Informations de commande

**NKI-9000-F19QSC UNITY PKG thermal <9Hz QVGA 19mm RM C**

Caméra thermique, VIDEOJET decoder, clavier USB, dispositif de référence de température  
Numéro de commande **NKI-9000-F19QSC | F.01U.389.816**

**NKI-9000-F19QS1 UNITY PKG thermal <9Hz QVGA 19mm RM x1**

Caméra thermique, VIDEOJET decoder, clavier USB, dispositif de référence de température, injecteur, 2 trépieds  
Numéro de commande **NKI-9000-F19QS1 | F.01U.389.817**

**NKI-9000-F19QS2 UNITY PKG thermal <9Hz QVGA 19mm RM x2**

2 caméras thermiques, VIDEOJET decoder, clavier USB, 2 dispositifs de référence de température, 2 injecteurs, 4 trépieds  
Numéro de commande **NKI-9000-F19QS2 | F.01U.389.818**

## Accessoires

**NBT-9000-F19QSM FIXE THERMIQUE<9Hz QVGA 19 mm Radiométrique**

Caméra IP d'imagerie thermique  
QVGA  
9 ips  
Objectif 19 mm  
Numéro de commande **NBT-9000-F19QSM | F.01U.386.806**

**Décodeur H.265 UHD VJD-7513 hautes performances**

Décodeur vidéo hautes performances. H.265/H.264 jusqu'à 4K UHD et MP ; MPEG-4 ; audio ; jusqu'à 60 ips par flux ; sorties moniteur HDMI et DisplayPort.  
Numéro de commande **VJD-7513 | F.01U.345.382**

**EWE-VJHPD-IW 12mths wrty ext. Videojet h. perf. dec**

Extension de garantie de 12 mois  
Numéro de commande **EWE-VJHPD-IW | F.01U.382.949**

**KBD-UXF Clavier, USB orienté vidéosurveillance**

Clavier USB orienté vidéosurveillance pour une utilisation avec les systèmes BVMS, BIS - Video Engine ou DIVAR IP.  
Numéro de commande **KBD-UXF | F.01U.279.328**

**EWE-KBDUXF-IW 12mths wrty ext Intuikey Universal XF**

Extension de garantie de 12 mois  
Numéro de commande **EWE-KBDUXF-IW | F.01U.346.354**

**UML-245-90 Écran LED 23,8" Full HD**

Moniteur LED 23,8 po Full HD (1920 x 1080)  
Numéro de commande **UML-245-90 | F.01U.383.603**

**NPD-5001-POE Injecteur, 15W, port unique, entrée CA**

Injecteur haute puissance Power-over-Ethernet pour une utilisation avec des caméras compatibles PoE ; 15,4 W, 1 port  
Poids : 200 g  
Numéro de commande **NPD-5001-POE | F.01U.305.288**

**IBB-5000-35 DISPOSITIF DE RÉFÉRENCE  
TEMPÉRATURE 3" 35°C**

Dispositif de référence de température 3" étalonné à 35 °C.

Numéro de commande **IBB-5000-35 | F.01U.388.845**

---

**0601096A00 Trépied BT 250 Professionnel 1/4"**

Trépied, 1/4" professionnel pour caméras fixes.

Numéro de commande **0601096A00 | F.01U.387.950**

---

**Représenté par :**

**Europe, Middle East, Africa:**

Bosch Security Systems B.V.  
P.O. Box 80002  
5600 JB Eindhoven, The Netherlands  
Phone: + 31 40 2577 284  
emea.securitysystems@bosch.com  
emea.boschsecurity.com

**Germany:**

Bosch Sicherheitssysteme GmbH  
Robert-Bosch-Ring 5  
85630 Grasbrunn  
Germany  
www.boschsecurity.com