

İnsan Cildi Sıcaklık Algılama Çözümü



- ▶ İç mekan uygulamalarında insan cildi sıcaklık algılaması için kalibrasyonu yapılmış termal sensör
- ▶ Sıcaklık sürüklenmesini otomatik olarak telafi etmek için sıcaklık referansı cihazı dahildir
- ▶ Manuel/otomatik eşik yapılandırmasıyla çok sayıda algılama modu
- ▶ Canlı ve kayıtlı görüntüden sıcaklık analizi için akıllı sistem

DINION IP thermal 9000 RM kamera kiti, iç mekan uygulama senaryolarında kısa mesafede yüzey sıcaklığını ölçmek için kullanılan bir temassız ölçüm sistemidir. Tüm sistem, mikrobolometriyi temel alan bir DINION termal kamera (NBT-9000-F19QSM), bir sıcaklık referansı cihazı (IBB-5000-35), dahili termal analizli bir VIDEOJET decoder 7000 (VJD-7513) ve kullanım kolaylığı için bir klavye (KBD-UXF) içerir. Sistem, sıcaklık algılaması için kameranın termal sıcaklık algılama özelliklerini Bosch yazılım algoritmasıyla birleştirir. Algoritma, kod çözücüye gömülmüştür. Hızlı, yerinde kalibrasyon ve sıcaklık eşik ayarı, insan cildi sıcaklığının yapılandırılan eşikten daha yüksek olması durumunda sistemin alarm vermesini sağlar.

Sistem, alarm eşikini otomatik olarak önbelleğe alınmış sıcaklık verilerinin histogramından türetir ve ardından ortam etkilerini hafifletmek için yeni eşik günceller. Analiz, yüz algılama ve izlemeyi çok noktalı sıcaklık ölçümüyle birleştirerek izlenen kişinin elde edilebilecek en yüksek sıcaklığının algılanmasını sağlar.

Sistem, termal kameranın referans olarak kullanması için sabit sıcaklık üreten bir sıcaklık referansı cihazı (blackbody) içerir. Kamera daha sonra bu verileri olası sıcaklık sürüklenmesini telafi etmek için kullanır. Farklı bölgelerde farklı gizlilik gereksinimleri vardır. Bu gereksinimlere uymak ve sıcaklık ölçümü yapılan kişilerin gizliliğine saygı göstermek için kullanıcılar, sistem doğruluğunu veya etkinliğini azaltmadan yüz sıcaklığı ve mutlak sıcaklık bilgilerinin gizlenebileceği uygun modu seçebilirler.

Satın almak üzere eksiksiz sistem yapılandırması ve model numaraları için Sipariş Bilgileri bölümüne bakın.

Sisteme genel bakış

Sistem, kullanıcıların bağımsız bir sıcaklık ölçüm sistemi veya birden fazla kameralı entegre bir sistem oluşturması için gerekli özellik ve işlevlere sahiptir.

Bağımsız sistem

Tüm sistem, kullanım kolaylığı düşünülerek tasarlanmıştır. Kamera, iç mekanda çalışma için önceden yapılandırılmıştır ve yerel kontrol ve izleme için kod çözücü sistemi aracılığıyla kullanımı kolay bir kullanıcı arayüzüne sahiptir. Operatörler, ek bir bilgisayara veya yazılıma ihtiyaç duymadan bir USB klavye ile sıcaklık alarmları, sıcaklık histogramları, hızlı video oynatma ve eşik yapılandırması gibi bilgilere erişebilir.

Entegre Sistem

Sistem aşağıdaki çalışma modlarını destekler:

A. Bir kod çözücüye Bir Kamera sistemi

Bu mod, nokta izleme için bağımsız bir sistem istenen tesisler için uygundur. Monitördeki tek kameralı yerel ekran için kamera ile VIDEOJET decoder 7000 arasında doğrudan arayüz kurulabilir. Kullanıcı tarafından seçilen herhangi bir kameranın nokta izlemesi için tek bir kod çözücüye maksimum iki monitör bağlanabilir. Operatör, kod çözücü belleğinden ve sıcaklık alarmından yerel oynatmayı görüntülemek için klavye arayüzünü kullanabilir.

B. Bir kod çözücüye birden fazla kamera

Bu mod, birden fazla kameranın gerekli olduğu ve bir izleme istasyonundan izlenmesi gereken binalar için uygundur (örneğin, bina girişinde iki giriş). Kullanıcı tarafından seçilen herhangi bir kameranın nokta izlemesi veya tüm ilişkili kameraların eş zamanlı görüntülenmesi için tek bir kod çözücüye maksimum iki monitör bağlanabilir. Operatör, kameralar arasında geçiş yapmak veya farklı görüntüler seçmek, kod çözücü belleğinden kayıtları izlemek ve sıcaklık alarmı için klavye arayüzünü kullanabilir.

C. Birden fazla kamera sistemi - dağıtılmış sistem

Bu mod, birden fazla kameranın gerekli olduğu ve birden fazla istasyondan izlenmesi gereken binalar için uygundur. Sistem, IP altyapısı kullanılarak kurulabilir ve kameralar birden fazla VIDEOJET decoder 7000 birimi kullanılarak analiz edilebilir ve görüntülenebilir. Video ve meta veri bilgilerinin uzun süreli depolaması için kullanıcılar, sisteme DIVAR IP 5000 serisi Bosch kayıt cihazları ekleyebilir.

İşlevler

Sıcaklık algılama

Kamera, hedef nesnelere uzun dalga boylu kızılötesi (LWIR) elde eden yüksek hassasiyetli bir termal sensöre sahiptir. LWIR, kullanıcıların fiziksel temas olmaksızın hedef sıcaklığı hızla tespit etmelerini sağlar.

Otomatik yüz algılama ve izleme

Sistem, seçilen profilde gerekli olması durumunda otomatik yüz algılama ve izlemeyi destekler; bir yüz izleme, daha yakından inceleme için en sıcak termal görüntülerden birkaçını tutar. Yüz izlemeleri geçmişinde, en son yüz izlemelerinden sınırlı sayıda saklanır. Geçmiş, yapılandırmaya bağlı olarak tamamen anonim olabilir ve kolayca silinebilir.

Sıcaklık sürüklenmesini telafi etme

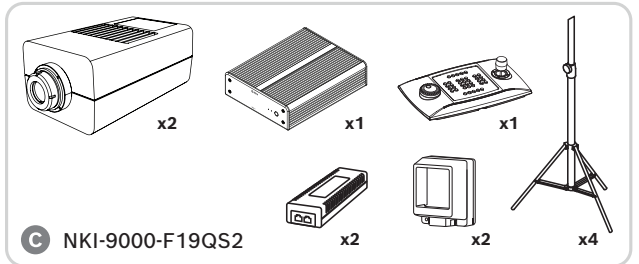
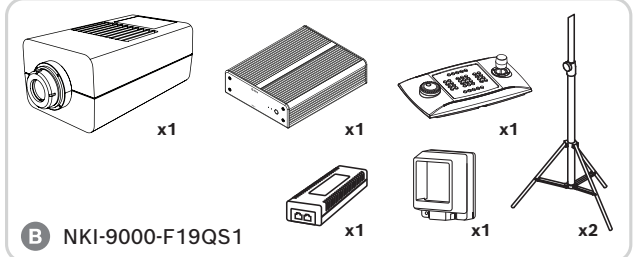
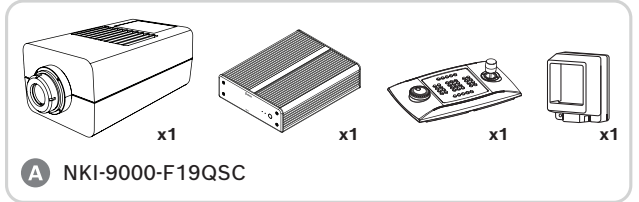
Sistem, sıcaklık referansı olarak bir kara cisim cihazı içerir. Kontrollü bir yüzey sıcaklığına sahip referans cihaz, mutlak sıcaklıkların daha doğru ölçümüne izin verir ve sıcaklık sürüklenmesini telafi eder.



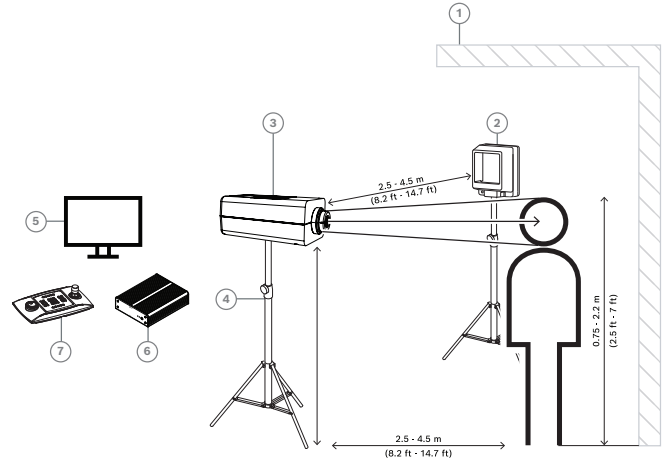
1. COVID-19 veya herhangi bir başka hastalığı teşhis etmek veya hariç tutmak için tek başına veya öncelikli olarak ölçüme güvenmeyin.
2. Temassız kızılötesi termometre (NCIT) veya klinik sınıf temaslı termometre gibi ikincil değerlendirme yöntemlerini kullanarak yüksek vücut ısısını doğrulayın.

Kurulum/yapılandırma notları

Kit içeriği



Örnek HTD Sistem Yapılandırması



Teknik özellikler

Çözünürlük	320 x 240 (QVGA)
Görüntü sensörü	Odak Düzlemi Dizisi (FPA), soğutmasız vanadyum oksit mikrobolometre
Piksel aralığı	17 µm
Spektrum aralığı	8 µm - 14 µm
Termal hassasiyet	NETD < 50 mK

Kare hızı	<9 fps
Lens	19 mm: F1.1
Görüş alanı	Y 16° x D 12°
Algılama aralığı	2,5 ~ 4,5 m
Birden fazla kamera desteği	1 - 4
Hedef sıcaklık ölçüm aralığı	+15 °C ila +45 °C (+59 °F ila +113 °F)
Sıcaklık kararlılığı ve sürüklenme*	14 gün içinde <0,2°C (<0,4°F)
Laboratuvar sıcaklık hassasiyeti**	+18°C ila +25°C (+65°F ila +77°F) ortam sıcaklığı için ±0,5°C (±0,9°F)
Çalışma sıcaklığı	+10°C ila +45°C (+50°F ila +123°F) (Sıcaklık referansı cihazı hariç)

* ve ** IEC 80601-2-59 Ed. test yöntemine uygundur. 2.0.

**Laboratuvar sıcaklık hassasiyeti, en az 34°C - 39°C (93,2°F - 102,2°F) üzerindeki sıcaklık aralığı için geçerlidir.

Sipariş bilgileri

NKI-9000-F19QSC UNITY PKG termal <9 Hz QVGA 19 mm RM C

Termal kamera, VIDEOJET decoder, USB klavye, sıcaklık referansı cihazı

Sipariş numarası **NKI-9000-F19QSC | F.01U.389.816**

NKI-9000-F19QS1 UNITY PKG termal <9 Hz QVGA 19 mm RM x1

Termal kamera, VIDEOJET decoder, USB klavye, sıcaklık referansı cihazı, midspan, 2 tripot

Sipariş numarası **NKI-9000-F19QS1 | F.01U.389.817**

NKI-9000-F19QS2 UNITY PKG termal <9 Hz QVGA 19 mm RM x2

2 termal kamera, VIDEOJET decoder, USB klavye, 2 sıcaklık referansı cihazı, 2 midspan, 4 tripot

Sipariş numarası **NKI-9000-F19QS2 | F.01U.389.818**

Aksesuarlar

NBT-9000-F19QSM SABİT TERMAL <9 Hz QVGA 19 mm Radyometrik

Termal görüntüleme IP kamera

QVGA

9 fps

19 mm lens

Sipariş numarası **NBT-9000-F19QSM | F.01U.386.806**

VJD-7513 Yüksek performanslı H.265 UHD kod çözücü

Yüksek performanslı video kod çözücü. 4K UHD ve MP'ye kadar H.265 / H.264; MPEG-4; ses; akış başına 60 fps'ye kadar; HDMI ve DisplayPort monitör çıkışları.

Sipariş numarası **VJD-7513 | F.01U.345.382**

EWE-VJHPD-IW 12mths wrty ext. Videojet h. perf. dec

12 ay garanti uzatma

Sipariş numarası **EWE-VJHPD-IW | F.01U.382.949**

KBD-UXF Klavye, USB CCTV odaklı

BVMS, BIS - Video Engine veya DIVAR IP sistemlerle kullanıma yönelik USB CCTV tabanlı klavye.

Sipariş numarası **KBD-UXF | F.01U.279.328**

EWE-KBDUXF-IW 12mths wrty ext Intuikey Universal XF

12 ay garanti uzatma

Sipariş numarası **EWE-KBDUXF-IW | F.01U.346.354**

UML-245-90 23,8 inç FHD LED monitör

23,8 inç FHD (1920 x 1080) LED monitör

Sipariş numarası **UML-245-90 | F.01U.383.603**

NPD-5001-POE Midspan, 15W, tek portlu, AC girişi

PoE destekli kameralarla birlikte kullanılan Ethernet Üzerinden Güç midspan enjektörü; 15,4 W, 1 port

Ağırlık: 200 g (0,44 lb)

Sipariş numarası **NPD-5001-POE | F.01U.305.288**

IBB-5000-35 SICAKLIK REFERANSI CİHAZI 3 İNÇ 35°C

Kalibrasyonu 35°C'de yapılmış 3 inç sıcaklık referans cihazı.

Sipariş numarası **IBB-5000-35 | F.01U.388.845**

0601096A00 Tripot BT 250 Profesyonel 1/4"

Sabit kameralara yönelik 1/4 inç profesyonel tripot.

Sipariş numarası **0601096A00 | F.01U.387.950**

Temsilci:

Europe, Middle East, Africa:
Bosch Security Systems B.V.
P.O. Box 80002
5600 JB Eindhoven, The Netherlands
Phone: + 31 40 2577 284
emea.securitysystems@bosch.com
emea.boschsecurity.com

Germany:
Bosch Sicherheitssysteme GmbH
Robert-Bosch-Ring 5
85630 Grasbrunn
Germany
www.boschsecurity.com