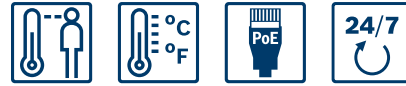


人体皮肤温度检测



- ▶ 经校准的热成像传感器可检测室内人体的皮肤温度
- ▶ 内含温度基准设备，用于自动补偿温度漂移
- ▶ 多重检测模式，支持手动/自动阈值配置
- ▶ 提供实时和预测性温度分析的智能系统

DINION IP thermal 9000 RM摄像机套件面向室内应用场景，是一套非接触式短距离表面温度测量系统。为了便于使用，整套系统包括一台基于微测辐射热计的DINION热感摄像机(NBT-9000-F19QSM)、一个温度基准设备(IBB-5000-35)、一个带嵌入式热分析功能的VIDEOJET decoder 7000 (VJD-7513)以及一套键盘(KBD-UXF)。

该系统利用博世的温度检测软件算法，并结合摄像机的功能来检测温度。算法嵌入在解码器中。该系统可快速进行现场校准并设置温度阈值，从而在检测到人体皮肤温度超过设置阈值时报警。

该系统根据缓存的温度数据直方图自动生成报警阈值，并随之更新新的温度阈值，从而减轻环境波动造成的影响。该分析功能将人脸检测和跟踪与多点温度测量相结合，从而可检测所跟踪人员的最高温度。

该系统包含一个温度基准设备（黑体），可以产生稳定的温度，供热感摄像机用作参考。摄像机随后可使用此数据来补偿可能的温度漂移。

不同地区有不同的隐私要求。为了遵守这些要求并尊重所扫描人员的隐私，用户可以选择合适的模式，从而隐藏人脸温度以及绝对温度信息，同时不影响系统的准确性或有效性。购买前如需了解完整的系统配置和型号信息，请查看“订购信息”部分。

系统概述

该系统为用户创建独立的温度测量系统，或带有多台摄像机的集成系统，提供了必要的特性和功能。

独立系统

整套系统在设计时便非常注重易用性。摄像机针对室内操作预先进行了配置，并通过解码器系统提供直观的用户界面，方便在本地进行监控。通过USB键盘，操作人员可以查看诸如温度警报、温度直方图、快速视频回放以及阈值配置等信息，无需使用其他计算机或软件。

集成系统

该系统支持以下操作模式：

A. 一台摄像机对应一个解码器

此模式非常适合需要独立系统进行现场监控的场所。摄像机可直接连接至VIDEOJET decoder 7000，在一台监视器上本地实现单摄像机显示。一个解码器最多连接两台监视器，并通过用户选择的摄像机进行现场监控。操作人员可以使用键盘接口，查看解码器内存中的本地回放和温度警报。

B. 多台摄像机对应一个解码器

此模式适用于需要多台摄像机并从一个监控站（例如，建筑大门的两个入口）进行监控的建筑。一个解码器最多连接两台监视器，并通过用户选择的摄像机进行现场监控，或者同时查看关联的所有摄像机。操作人员可以使用键盘接口，切换不同的摄像机或选择不同的视图、查看解码器内存中的回放和温度警报。

C. 多台摄像机分布式系统

此模式适用于需要多台摄像机并从多个监控站进行监控的建筑。该系统可以使用IP基础设施加以安装，并使用多个VIDEOJET decoder 7000装置来分析和显示摄像机内容。如需长期存储视频和元数据信息，用户可以在系统中添加博世的DIVAR IP 5000系列录像机。

功能

温度检测

摄像机配备高灵敏度热成像传感器，可采集目标散发的长波红外线(LWIR)。借助长波红外线，用户无需实际接触，即可快速检测目标温度。

自动人脸检测和跟踪

根据部分配置文件要求，系统可支持自动人脸检测和跟踪。人脸跟踪功能可跟踪若干温度最高的热图像，以便进行更近距离的检测。人脸跟踪历史记录中将存储有限数量的最近人脸跟踪信息。通过配置，历史记录可完全匿名，也可以轻松地删除。

温度漂移补偿

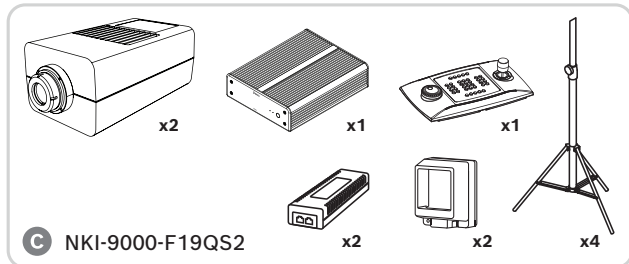
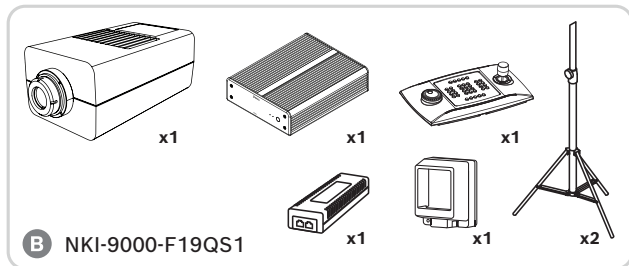
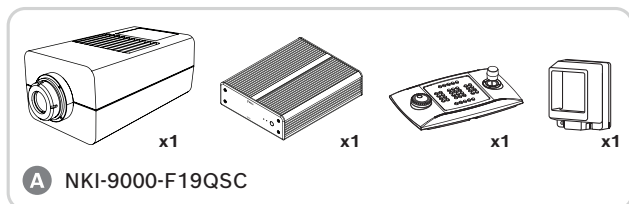
该系统包含用作温度基准的黑体装置。此基准设备可控制表面温度，从而实现更准确的绝对温度测量以及温度漂移补偿。



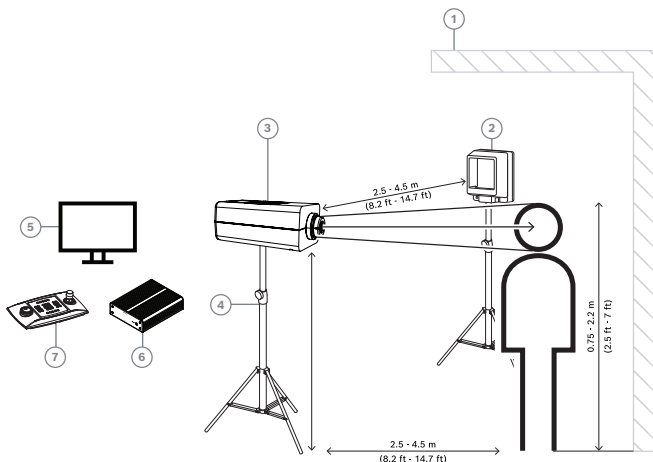
1. 请勿完全或主要依靠该测量结果来诊断或排除新冠肺炎或各种其他疾病。
2. 在实际使用时，通过辅助评估方法（例如使用非接触式红外测温仪(NCIT)或医用接触式体温计）确认体温升高。

安装/配置说明

套件内容



HTD系统配置示例



技术指标

清晰度	320x240 (QVGA)
图像感应器	焦平面阵列(FPA), 非致冷钒氧化物微测辐射热计
像素间距	17微米
光谱范围	8微米至14微米
热灵敏度	NETD <50mK
帧速率	<9 fps
镜头	19毫米: F1.1
视场	水平16°x 垂直12°
探测范围	2.5 ~ 4.5米
多台摄像机支持	1 - 4
目标温度测量范围	+15°C至+45°C (+59°F至+113°F)
温度稳定性和漂移*	14天内<0.2°C (<0.4°F)
实验室温度准确性**	+18°C至+25°C (+65°F至+77°F) 环境温度范围内为±0.5°C (±0.9°F)
工作温度	+10°C至+45°C (+50°F至+123°F) (不含温度基准设备)

*和**采用测试方法IEC 80601-2-59 Ed.2.0.

**实验室温度精度仅适用于至少34°C至39°C (93.2°F至102.2°F) 以上的温度范围。

订购信息

NKI-9000-F19QSC thermal <9Hz QVGA, RM C, 19毫米, 统一包装

热感摄像机, VIDEOJET decoder, USB键盘, 温度基准设备
 订单号 **NKI-9000-F19QSC | F.01U.389.816**

NKI-9000-F19QS1 thermal <9Hz QVGA, 1个RM, 19毫米, 统一包装

热感摄像机, VIDEOJET decoder, USB键盘, 温度基准设备, 中跨, 2个三脚架
 订单号 **NKI-9000-F19QS1 | F.01U.389.817**

NKI-9000-F19QS2 thermal <9Hz QVGA, 2个RM, 19毫米, 统一包装

2台热感摄像机, VIDEOJET decoder, USB键盘, 2个温度基准设备, 2个中跨, 4个三脚架
 订单号 **NKI-9000-F19QS2 | F.01U.389.818**

附件**NBT-9000-F19QSM固定式热成像摄像机, <9Hz, QVGA, 19毫米辐射**

热成像IP摄像机

QVGA

9 fps

19毫米镜头

订单号 **NBT-9000-F19QSM | F.01U.386.806**

VJD-7513高性能H.265 UHD解码器

高性能视频解码器。最高可至4K UHD和MP的H.265/H.264; MPEG-4; 音频; 最高可至60fps/流; HDMI和DP端口监视器输出。

订单号 **VJD-7513 | F.01U.345.382**

EWE-VJHPD-IW Videojet高性能解码器, 12个月延保

保修期延长12个月

订单号 **EWE-VJHPD-IW | F.01U.382.949**

KBD-UXF 键盘, 面向USB CCTV

面向USB CCTV的键盘, 可与BVMS、BIS - Video Engine或DIVAR IP系统配合使用。

订单号 **KBD-UXF | F.01U.279.328**

EWE-KBDUXF-IW 12mths wrty ext Intuikey Universal XF

保修期延长12个月

订单号 **EWE-KBDUXF-IW | F.01U.346.354**

UML-245-90 23.8英寸FHD LED监视器

23.8英寸全高清(1920 x 1080) LED监视器

订单号 **UML-245-90 | F.01U.383.603**

NPD-5001-POE 中跨, 15W, 单端口, 交流电输入

适用于启用了PoE的摄像机的以太网供电中跨馈电器; 15.4瓦, 1个端口

重量: 200克 (0.44磅)

订单号 **NPD-5001-POE | F.01U.305.288**

IBB-5000-35温度基准设备, 3", 35°C

3英寸温度基准设备, 校准温度为35°C

订单号 **IBB-5000-35 | F.01U.388.845**

0601096A00 三脚架BT 250专业版1/4"

适用于固定式摄像机的1/4英寸专业三脚架。

订单号 **0601096A00 | F.01U.387.950****供应商:**

中国:
博世 (上海) 安保系统有限公司
上海市长宁区虹桥临空经济园区
福泉北路333号203幢8、9楼
邮编: 200335
电话: +86 21 2218 1111
传真: +86 21 2218 2099
www.boschsecurity.com.cn
服务邮箱: security@cn.bosch.com