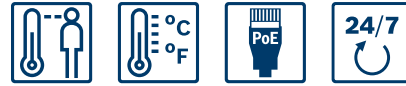


## 表皮溫度偵測解決方案



- ▶ 已校準的熱感應器適用於室內偵測人體皮膚溫度
- ▶ 可自動補償溫度漂移的隨附溫度參考裝置
- ▶ 具有手動/自動閾值組態的多種檢測模式
- ▶ 即時溫度檢測與鑑識分析的智慧化系統

DINION IP thermal 9000 RM 攝影機套件是應用在室內環境中，以零接觸方式短距離測量表面溫度的系統。整個系統包括一部採用DINION敏阻型紅外線感測器技術的熱感應攝影機 (NBT-9000-F19QSM)、一部溫度參考裝置 (IBB-5000-35)、一部內嵌熱度分析功能的 VIDEOJET decoder 7000 (VJD-7513)和一個容易使用的鍵盤 (KBD-UXF)。

此系統將攝影機檢測熱度的功能與 Bosch 的軟體演算法結合，用來進行溫度檢測。該演算法內嵌於解碼器中。快速的現場校正和溫度閾值設置使系統能夠在表皮溫度高於配置閾值的情況下發出警報。

系統會根據快取的溫度資料長條圖自動延伸出警報閾值，然後會將閾值更新為新值，以減輕環境干擾。該分析技術將人臉檢測和追蹤與多點溫度測量結合，可檢測出被追蹤者可達到的最高溫度。

此系統包括溫度參考裝置 (黑體)，此裝置可產生穩定的溫度，供熱感應攝影機作為參考。然後，攝影機會利用這些資料來補償可能的溫度漂移。

不同地區有不同的隱私權保護要求。為了符合這些要求並尊重被掃描者的隱私權，使用者可以選擇合適的模式，在這種模式下可隱藏人臉溫度和絕對溫度資訊，而不會降低系統的準確性和有效性。

完整的系統組態和購買的型號，請參見「訂購資訊」一節。

### 系統概觀

此系統具有必要特性和功能，可供使用者建立獨立的溫度測量系統或具備多攝影機的整合系統。

#### 獨立式系統

整個系統在設計時考量到了易用性。攝影機已預先完成室內操作的配置，並透過解碼器系統具備直覺易用的使用者介面，進行本機控制和監控。操作人員可以透過 USB 鍵盤存取溫度警報、溫度長條圖、快速影片重播和閾值配置等資訊，而無需額外的電腦或軟體。

#### 整合式系統

系統支援以下操作模式：

##### A. 一部攝影機對應一部解碼器系統

此模式最適合需要獨立式系統進行場地監控的場所。攝像機可以直接連接到顯示器上的 VIDEOJET decoder 7000 本機單一攝影機顯示器。一部解碼器最多可以連接兩部監視器，適合對任何使用者挑選的攝影機進行場地監控。操作人員可以使用鍵盤介面查看解碼器記憶體的本機重播和溫度警報。

##### B. 多部攝影機對應一部解碼器

此模式適合需要有多部攝影機，並且需要從一個監控站點進行監控的建築物使用 (例如，建築物入口處有雙重出入口)。一部解碼器最多可以連接兩部顯示器，用來對任何使用者挑選的攝影機進行定點監控，或同時查看所有相關攝影機。操作人員可以使用鍵盤介面在攝影機之間切換，或選擇不同的檢視，從解碼器記憶體中重播和查看溫度警報。

##### C. 多攝影機系統分散式系統

此模式適合有多個攝影機，且需要從多個網站進行監控的建築使用。系統可以使用 IP 基礎設施進行安裝，並且可以使用多部 VIDEOJET decoder 7000 裝置來分析與顯示攝影機。為了長期儲存影片和中繼資料資訊，使用者可以在系統中加入 Bosch 記錄裝置 DIVAR IP 5000 系列產品。

### 功能

#### 溫度偵測

攝影機具備高感光度的熱感應器，可從目標物體上取得長波紅外線 (LWIR)。LWIR 讓使用者無須實際接觸即可快速偵測目標物的溫度。

#### 自動人臉偵測與追蹤

系統支援在需要時以及在所選的設定檔中自動人臉檢測和追蹤，一次人臉追蹤會保留數個溫度最高的影像，以便仔細檢查。在人臉追蹤歷史記錄中儲存數量有限的近期人臉追蹤資訊。根據組態的不同，歷史記錄可以完全匿名，並且可以輕鬆清除。

**溫度漂移補償**

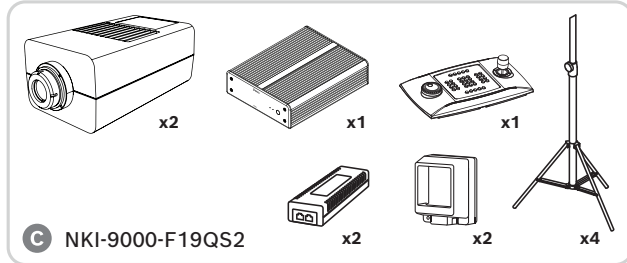
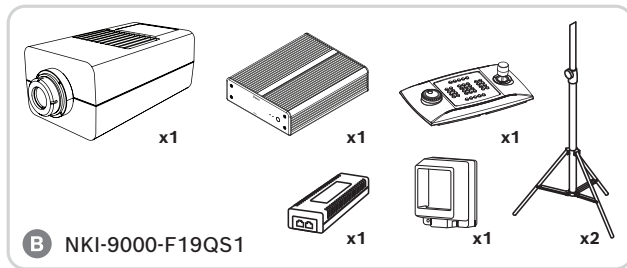
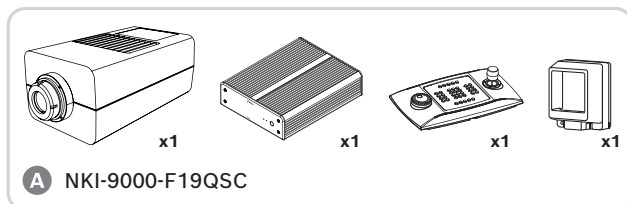
此系統隨附作為溫度參考的一部黑體裝置。具有可控表面溫度的參考裝置可以更準確地測量絕對溫度，並補償溫度漂移。



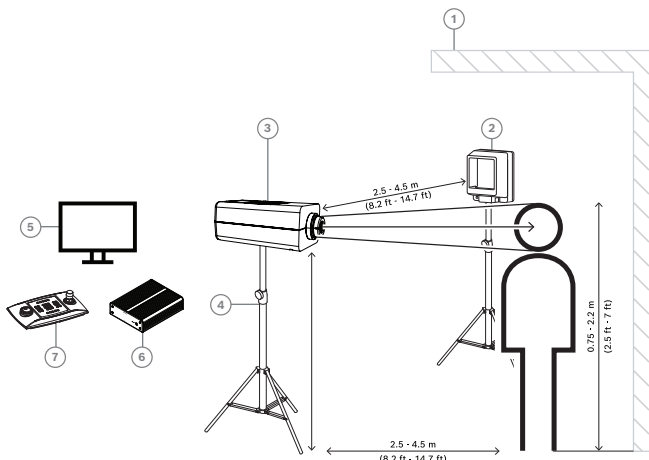
1. 請勿只依賴或主要仰賴測量結果來診斷，或作為排除 COVID-19 或任何其他疾病診斷的依據。
2. 確認體溫過高時，請在使用環境下採用次要評估方法，例如使用零接觸式紅外線溫度計 (NCIT) 或醫療級接觸式溫度計。

**安裝/設置注意事項**

**套件內容**



**HTD系統組態範例**



**技術規格**

解析度	320x240 (QVGA)
影像感測器	焦面陣列 (FPA), 未冷卻氧化釩敏阻型紅外線感測器
像素間距	17µm
光譜範圍	8µm 至 14µm
熱感應靈敏度	NETD <50mK
畫面速率	<9 fps
鏡頭	19 公釐: F1.1
視界	H 16° x V 12°
偵測範圍	2.5 至 4.5 公尺
多攝影機支援	1 - 4
目標溫度測量範圍	+15°C 至 +45°C (+59°F 至 +113°F)
溫度穩定性和漂移*	<0.2°C (<0.4°F), 14 天內
實驗室級溫度準確度**	±0.5°C (±0.9°F) 環境溫度 +18°C 至 +25°C (+65°F 至 +77°F)
操作溫度	+10°C 至 +45°C (+50°F to +123°F) (不含溫度參考裝置)

\* 以及 \*\* 符合 IEC 80601-2-59 Ed 測試方法。2.0.

\*\*僅在溫度範圍介於最低 34°C 至 39°C 間 (93.2°F 至 102.2°F) 才具備實驗室級溫度準確度。

**訂購資訊**

**NKI-9000-F19QSC UNITY PKG 熱感應 <9Hz QVGA 19 公釐 RM C**  
熱感應攝影機、VIDEOJET decoder、USB 鍵盤、溫度參考裝置  
訂單號碼 **NKI-9000-F19QSC | F.01U.389.816**

**NKI-9000-F19QS1 UNITY PKG 熱感應 <9Hz QVGA 19 公釐 RM x1**  
熱感應攝影機、VIDEOJET decoder、USB 鍵盤、溫度參考裝置、中跨設備、2 個三腳架  
訂單號碼 **NKI-9000-F19QS1 | F.01U.389.817**

**NKI-9000-F19QS2 UNITY PKG 熱感應 <9Hz QVGA 19 公釐 RM x2**  
2 部熱感應攝影機、VIDEOJET decoder、USB 鍵盤、2 部溫度參考裝置、2 部中跨設備、4 個三腳架  
訂單號碼 **NKI-9000-F19QS2 | F.01U.389.818**

---

## 配件

### **NBT-9000-F19QSM FIXED THERMAL <9Hz QVGA 19mm**

#### **Radiometric**

熱感應成像 IP 攝影機

QVGA

9 fps

19 公釐鏡頭

訂單號碼 **NBT-9000-F19QSM | F.01U.386.806**

---

### **VJD-7513 高效能 H.265 UHD 解碼器**

高效能視訊解碼器。H.265/H.264, 最高可達 4K UHD 及 MP; MPEG-4; 音訊; 每一串流最高 60fps; HDMI 及 DisplayPort 監視器輸出。

訂單號碼 **VJD-7513 | F.01U.345.382**

---

### **EWE-VJHPD-IW 12mths wrty ext. Videojet h. perf. dec**

12 個月保固延長

訂單號碼 **EWE-VJHPD-IW | F.01U.382.949**

---

### **KBD-UXF USB CCTV 專用鍵盤**

USB CCTV 專用鍵盤, 可搭配 BVMS、BIS - Video Engine 或 DIVAR IP 系統使用。

訂單號碼 **KBD-UXF | F.01U.279.328**

---

### **EWE-KBDUXF-IW 12mths wrty ext Intuikey Universal XF**

12 個月保固延長

訂單號碼 **EWE-KBDUXF-IW | F.01U.346.354**

---

### **UML-245-90 23.8 吋 FHD 畫質 LED 監視器**

23.8 吋 FHD (1920 x 1080) LED 監視器

訂單號碼 **UML-245-90 | F.01U.383.603**

---

### **NPD-5001-POE 中跨設備, 15W, 單一連接埠, AC 輸入**

乙太網路供電中跨設備注入器, 適用於已啟用 PoE 功能的攝影機; 15.4 W, 1 連接埠

重量: 200 克 (0.44 磅)

訂單號碼 **NPD-5001-POE | F.01U.305.288**

---

### **IBB-5000-35 溫度參考裝置 3吋 35°C**

已於 35°C 環境中校準的 3 吋溫度參考裝置。

訂單號碼 **IBB-5000-35 | F.01U.388.845**

---

### **0601096A00 三腳架 BT 250 專業型 1/4 吋**

適用於固定式攝影機的 1/4 吋專業型三腳架。

訂單號碼 **0601096A00 | F.01U.387.950**

---

#### 代表方:

台灣  
台灣羅伯特博世股份有限公司  
台北市中山區建國北路一段90號6樓  
郵編: 10491  
電話: 886-2-77342600  
傳真: 886-2-25155399  
服務郵箱:  
BTSTW.PUBLIC@tw.bosch.com  
www.boschsecurity.com.tw