

DICENTIS

Sistem Konferensi

Daftar isi

1	Keselamatan	5
2	Tentang buku panduan ini	7
2.1	Kelompok target	7
2.2	Tanda peringatan dan pemberitahuan	7
2.3	Hak cipta dan penafian	7
2.4	Riwayat dokumen	7
3	Ikhtisar pemasangan sistem	9
3.1	Penyetelan sistem secara umum	10
3.2	Ekstensi sistem	13
4	Desain dan perencanaan pemasangan sistem	16
4.1	Kemampuan sistem	16
4.2	Persyaratan perangkat keras	18
4.3	Rencana perhitungan kapasitas catu daya	21
4.3.1	Kalkulasi menggunakan DCNM-APS2 atau DCNM-PS2	21
4.3.2	Perhitungan menggunakan switch PoE	25
4.4	Opsi redundansi	27
4.4.1	Perkabelan redundan untuk unit DCNM-APS2/DCNM-PS2	28
4.4.2	PC server redundan.	30
5	Material dan alat pemasangan	31
5.1	Kopler Kabel DCNM-CBCPLR	31
5.1.1	Menggunakan kopler kabel untuk menyambung kabel	32
5.1.2	Menggunakan kopler kabel sebagai kotak pembagi	32
5.1.3	Menggunakan kopler kabel sebagai penghubung antara berbagai jenis kabel	33
5.1.4	Menggunakan kopler kabel untuk memasukkan daya secara lokal	34
5.1.5	Menggunakan kopler kabel untuk menghidupkan sistem	35
5.2	Unit kabel Sistem DICENTIS	38
5.3	Konektor DCNM-CBCON untuk kabel DICENTIS	39
5.4	Toolkit Kabel Jaringan Sistem DCNM-CBTK	40
5.5	Kabel instalasi Sistem DCNM-CB250	41
5.6	DCNM-IDESKINT On-air & telepon. DCNM-IDESK	42
6	Pemasangan Perlengkapan Sentral Secara Mekanis	46
6.1	Prosesor Audio dan powering switch serta Powering switch	46
6.2	Server sistem	49
6.3	Gateway Dante	50
7	Pemasangan Perangkat Kontribusi Secara Mekanis	54
7.1	Menghubungkan perangkat DICENTIS	54
7.2	Perangkat atas meja DICENTIS	56
7.3	Perangkat DICENTIS dengan pemasangan flush	59
7.3.1	Perangkat dasar Flush DCNM-FBD2	64
7.3.2	Panel koneksi mikrofon Flush DCNM-FMCP	67
7.3.3	Panel tombol mikrofon Flush DCNM-FMICB	68
7.3.4	Panel tombol prioritas Flush DCNM-FPRIOB	69
7.3.5	Panel loudspeaker Flush DCNM-FLSP	69
7.3.6	Panel voting Flush DCNM-FVP	72
7.3.7	Panel pemilihan bahasa Flush DCNM-FSLP	72
7.3.8	Antarmuka audio Flush DCNM-FAI	75
7.3.9	Mikrofon genggam DCNM-FHH / DCNM-FHHC Flush	81
7.3.10	Panel identifikasi Flush DCNM-FIDP	82

7.3.11	Tempat kartu ID Flush DCNM-FICH	83
7.3.12	Pengaturan flush	84
7.3.13	Pemilihan bahasa Flush DCNM-FSL	86
7.4	Interpreter desk DCNM-IDESEK / DCNM-IDESEKVID	90
7.5	Mikrofon DICENTIS	93
7.6	Foil anti-refleksi DCNM-MMDSP	95
7.7	Dudukan Kartu DICENTIS	96
7.7.1	Tempat Kartu Nama DCNM-NCH	96
7.7.2	Tempat kartu ID DCNM-DICH untuk DCNM-D	96
8	Uji Pemasangan	98

1 Keselamatan

Sebelum memasang atau mengoperasikan produk, selalu baca Petunjuk Keselamatan Penting yang tersedia sebagai dokumen multibahasa terpisah: Petunjuk Keselamatan Penting (Safety_ML). Petunjuk ini diberikan bersama semua peralatan yang dapat disambungkan ke catu daya.

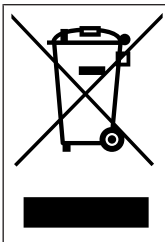
Tindakan pencegahan demi keselamatan

Beberapa produk Sistem Konferensi DICIENTIS dirancang untuk disambungkan ke jaringan listrik umum.

Untuk menghindari risiko sengatan listrik, semua intervensi harus dilakukan dengan memutuskan suplai listrik lebih dahulu.

Intervensi dengan perlengkapan yang dinyalakan hanya diizinkan apabila perlengkapan tidak bisa dimatikan. Pengoperasian hanya boleh dilakukan oleh teknisi ahli.

Peralatan listrik dan elektronik lama



Produk dan/atau baterai ini harus dibuang secara terpisah dari limbah rumah tangga. Buanglah peralatan tersebut sesuai dengan hukum dan peraturan setempat agar dapat digunakan kembali dan/atau didaur ulang. Hal ini akan membantu melestarikan sumber daya alam, serta melindungi kesehatan manusia dan lingkungan.

Peralatan Kelas A (peralatan penyiaran komersial)

Peralatan ini untuk peralatan kompatibilitas elektromagnetik profesional (Kelas A). Penjual atau pengguna harus memperhatikan hal ini. Perangkat ini dirancang untuk penggunaan di luar ruangan.



Peringatan!

Perubahan atau modifikasi yang dilakukan terhadap peralatan ini, yang tidak secara tegas disetujui oleh Bosch Security Systems B.V. dapat membatalkan wewenang pengguna untuk mengoperasikan peralatan ini.

Pernyataan FCC - Perangkat digital Kelas A berkabel (radiator insidental)

Peralatan ini telah diuji dan dinyatakan mematuhi batasan perangkat digital Kelas A, sesuai Aturan FCC bagian 15. These limits are designed to provide reasonable protection against harmful interference when the equipment is operated in a commercial environment.

Peralatan ini menghasilkan, menggunakan, dan dapat memancarkan energi frekuensi radio, serta jika tidak dipasang dan digunakan sesuai dengan petunjuk, dapat menyebabkan interferensi berbahaya terhadap komunikasi radio. Pengoperasian peralatan ini di area pemukiman dapat menyebabkan interferensi berbahaya, dan pengguna harus menangani interferensi tersebut dengan biaya sendiri.

Catatan: Pernyataan FCC Kelas A Berkabel berlaku untuk:

- OMN-DANTEGTW
- DCNM-MMD2
- DCNM-D
- DCNM-FBD2
- DCNM-FMCP
- DCNM-FMICB
- DCNM-FPRIOB
- DCNM-FLSP
- DCNM-MICSL5

- DCNM-MICSLL
- DCNM-FVP
- DCNM-FAI
- DCNM-FSLP
- DCNM-FIDP
- DCNM-FHH
- DCNM-FHHC

Pernyataan FCC dan IC Nirkabel

Perangkat ini sesuai Peraturan FCC Bagian 15 dan standar RSS yang dikecualikan dari lisensi Industri Kanada. Pengoperasian harus mematuhi dua ketentuan berikut:

- (1) perangkat ini mungkin tidak menyebabkan interferensi berbahaya, dan
- (2) perangkat ini harus menerima interferensi apa pun yang diterima, termasuk interferensi yang dapat menyebabkan operasi yang tidak diinginkan.

Le présent appareil est conforme aux CNR d'Industrie Canada applicables aux appareils radio exempts de licence. L'exploitation est autorisée aux deux conditions suivantes:

- (1) l'appareil ne doit pas produire de brouillage, et
- (2) l'utilisateur de l'appareil doit accepter tout brouillage radioélectrique subi, même si le brouillage est susceptible d'en compromettre le fonctionnement.

Catatan: Pernyataan FCC dan IC Nirkabel berlaku untuk:

- DCNM-MMD2
- DCNM-DVT
- DCNM-DSL
- DCNM-DE
- DCNM-IDESK
- DCNM-IDESKVID
- DCNM-FIDP

2 Tentang buku panduan ini

Manual ini ditujukan untuk memberikan informasi yang diperlukan untuk memasang Sistem Konferensi DICENTIS.

Manual ini tersedia sebagai dokumen digital dalam bentuk Adobe Portable Document Format (PDF).

Untuk informasi lebih lanjut, lihat informasi terkait dengan produk di www.boschsecurity.com

2.1 Kelompok target

Manual pemasangan perangkat keras ini dirancang untuk digunakan oleh installer Sistem Konferensi DICENTIS.

2.2 Tanda peringatan dan pemberitahuan

Terdapat empat jenis tanda dapat digunakan dalam buku panduan ini. Jenis tanda tersebut berkaitan erat dengan dampak yang mungkin ditimbulkan jika tidak diperhatikan. Tanda-tanda tersebut, mulai dari dampak paling ringan hingga paling parah, antara lain:



Pemberitahuan!

Berisi informasi tambahan. Biasanya, 'pemberitahuan' yang diabaikan tidak akan mengakibatkan kerusakan pada peralatan atau cedera tubuh.



Perhatian!

Peralatan atau properti bisa rusak, atau orang dapat mengalami cedera ringan jika peringatan tersebut tidak diperhatikan.



Peringatan!

Peralatan atau properti bisa rusak parah, atau orang dapat mengalami cedera serius jika peringatan tersebut tidak diperhatikan.



Bahaya!

Mengabaikan peringatan ini dapat menyebabkan cedera parah atau kematian.

2.3 Hak cipta dan penafian

Semua hak dilindungi undang-undang. Tidak ada satu bagian pun dalam dokumen ini yang dapat diproduksi ulang atau dikirim dalam bentuk dan dengan cara apa pun, baik secara elektronik maupun mekanik, dengan memfotokopi, merekam, atau tindakan lainnya, tanpa izin tertulis sebelumnya dari penerbit. Untuk informasi tentang cara mendapatkan izin cetak ulang dan kutipan, hubungi Bosch Security Systems B.V.

Isi dan ilustrasi dapat berubah tanpa pemberitahuan sebelumnya.

2.4 Riwayat dokumen

Tanggal rilis	Versi dokumentasi	Alasan
2023-01	V4.2	Pembaruan pada DCNM-CB250-I dan OMN-DANTEGTW.

Tanggal rilis	Versi dokumentasi	Alasan
		Ditambahkan: <ul style="list-style-type: none">- DCNM-SERVER3- DCNM-FBD2- DCNN-CB250-CPR- INT-TXO.
2023-04	V4.4	Ditambahkan: <ul style="list-style-type: none">- DCNM-FVP- DCNM-FSLP- DCNM-FAI- DCNM-FHH- DCNM-FHHC- DCNM-FIDP- DCNM-FICH.
2023-08	V5.1	Pembaruan pada sub-bab pengaturan Flush.
2024-01	V6.1	Pembaruan pada bab Keselamatan, DCNM-CBCPLR, dan DCNM-FAI.

3 Ikhtisar pemasangan sistem

Anda sangat disarankan untuk mengikuti pelatihan Sistem konferensi DICENTIS sebelum memasang, mengkonfigurasi, menyiapkan, dan mengoperasikan Sistem Konferensi DICENTIS.

Sistem Konferensi DICENTIS adalah sistem konferensi berbasis IP yang beroperasi di jaringan Ethernet yang kompatibel dengan OMNEO. Sistem ini digunakan untuk mendistribusikan dan memproses sinyal audio, video, dan data.

Sistem Konferensi DICENTIS dapat dengan cepat dan mudah dikonfigurasi sebagai konfigurasi daisy-chain atau sebagai konfigurasi bintang:

- **Konfigurasi daisy-chain:** Menggunakan perkabelan khusus, yang terdiri dari kabel CAT-5e yang terdiri dari dua konduktor daya tambahan (lihat *Penyetelan sistem secara umum*, halaman 10).
- **Konfigurasi bintang:** Setiap perangkat DICENTIS disambungkan dengan masing-masing kabel CAT-5e standar. Switch Ethernet juga diperlukan untuk menyediakan Power over Ethernet (PoE).

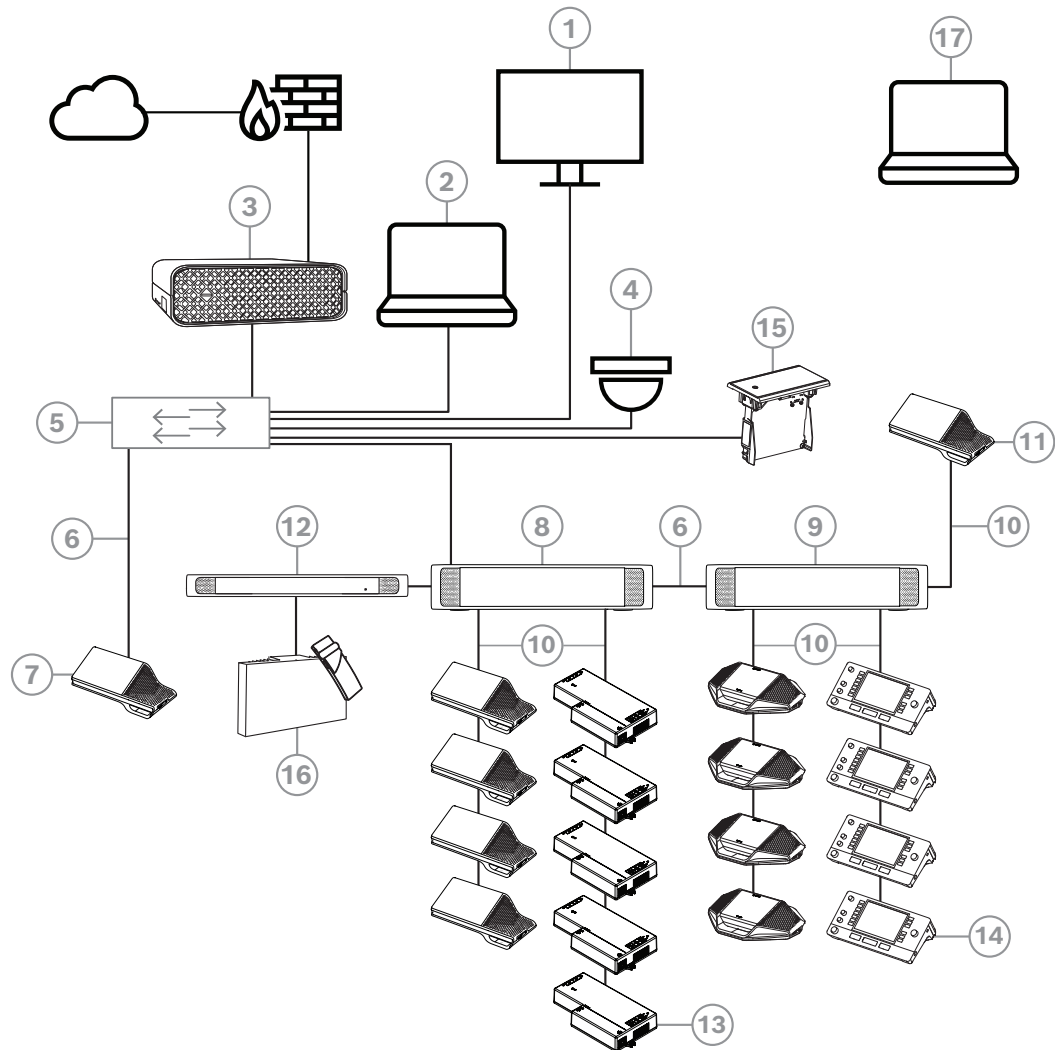


Pemberitahuan!

Saat Power over Ethernet digunakan, perangkat DICENTIS tidak dapat disambungkan ke konfigurasi daisy-chain.

3.1 Penyetelan sistem secara umum

Ikhtisar sistem ini tidak memberikan informasi tentang opsi jaringan redundan. Untuk informasi selengkapnya, lihat *Opsi redundansi*, halaman 27.



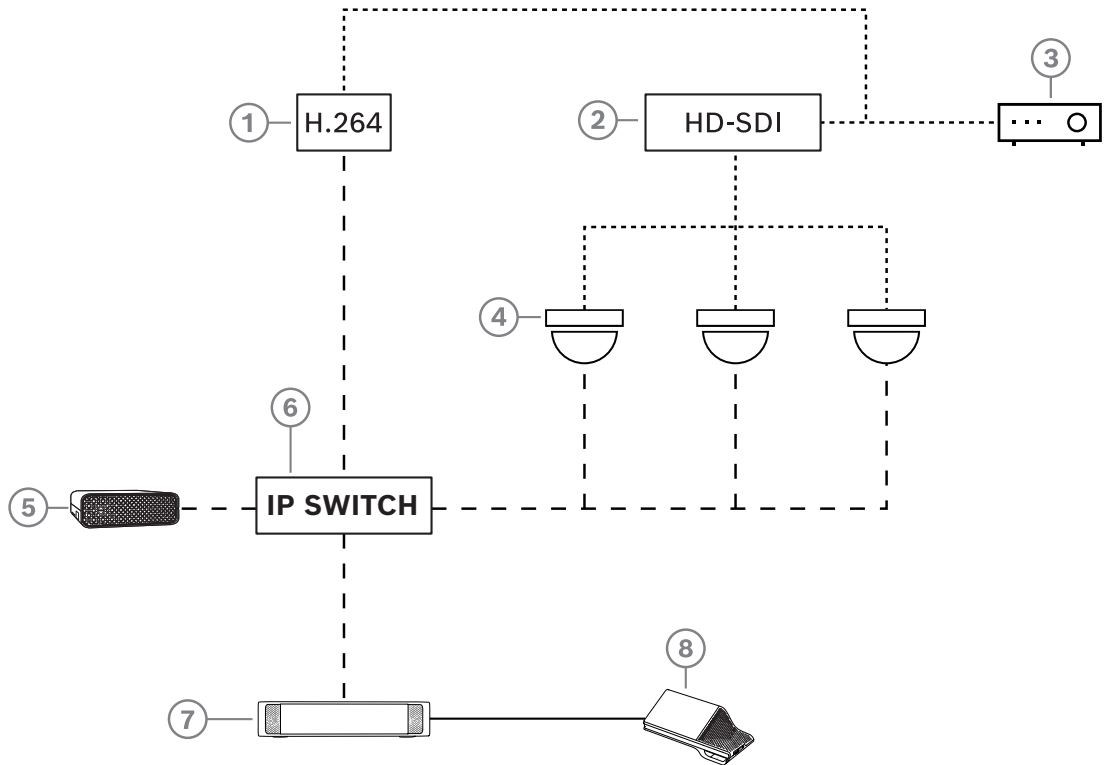
Gambar 3.1: Konfigurasi Sistem Konferensi DICENTIS umum

Sistem Konferensi DICENTIS umum terdiri dari:

1. Tampilan aula ruang konferensi:
 - Menampilkan tata letak sinoptik rapat atau catatan rapat.
2. PC Klien:
 - Dapat digunakan untuk: Mengelola rapat, menyiapkan rapat, dan mengonfigurasi sistem.
3. Server sistem DICENTIS:
 - Inti sistem. Pengontrol ini akan melisensikan fungsionalitas, serta mengonfigurasi dan mengontrol sistem.
4. Kamera video opsional (kamera yang kompatibel dengan Onvif Profile-S, kamera IP Sony melalui perintah CGI, atau IP Terintegrasi HD Panasonic) + catu daya eksternal:
 - Mengambil gambar peserta yang sedang berbicara.
5. Switch Ethernet:
 - Switch Ethernet dengan PoE pada beberapa port.
 - Merutekan data sistem melalui Ethernet.

- Memberikan daya ke perangkat DICENTIS melalui PoE.
- 6. Kabel Ethernet CAT-5e (persyaratan minimal).
- 7. Perangkat multimedia:
 - Hanya satu perangkat DICENTIS yang boleh dihubungkan di sini.
- 8. Powering switch:
 - Digunakan untuk meningkatkan jumlah perangkat DICENTIS yang disambungkan ke sistem.
- 9. Prosesor Audio dan powering switch:
 - Mengontrol audio sistem, merutekan audio dari dan ke sistem, serta mengalirkan daya ke perangkat DICENTIS.
- 10. Kabel Jaringan Sistem:
 - Menyambungkan perangkat DICENTIS, prosesor Audio, dan powering switch, serta satu atau beberapa Powering switch ke setiap perangkat.
- 11. Perangkat multimedia:
 - Perangkat ini digunakan untuk "menghidupkan/mematikan sistem". Perangkat selalu tersambung ke soket prosesor Audio dan powering switch atau Powering switch.
Catatan: Hanya satu perangkat Multimedia DICENTIS yang boleh disambungkan di sini.
- 12. Transmitter OMNEO:
 - Perangkat ini memungkinkan distribusi bahasa nirkabel.
- 13. Perangkat dasar Flush:
 - Perangkat ini digunakan untuk solusi pemasangan mode flush, guna menambahkan sejumlah fungsi.
- 14. Interpreter Desk:
 - Menyediakan fasilitas lengkap untuk penerjemahan profesional untuk Sistem Konferensi DICENTIS.
Catatan: Dapat dipasang maksimum 10 alat per booth.
- 15. Pemilihan bahasa Flush:
 - Perangkat ini memungkinkan peserta memilih bahasa yang diinginkan dengan mudah.
- 16. Distribusi IR:
 - Melalui distribusi inframerah, sinyal dari INT-TXO ditransmisikan ke radiator di dalam ruangan.
- 17. Laptop:
 - Digunakan oleh peserta rapat yang bergabung dari jarak jauh.

Konfigurasi kamera yang pada umumnya digunakan di Sistem Konferensi DICENTIS terdiri dari:



Gambar 3.2: Konfigurasi kamera umum

1	Enkoder H.264 untuk mengodekan video HD SDI ke H.264 jika kamera video tidak dapat menyediakan streaming H.264 yang didukung	2	Pengalih HD-SDI untuk mengalihkan streaming HD-SDI kamera
3	Proyektor untuk menampilkan pembicara aktif di layar besar	4	Kamera video (kamera yang kompatibel dengan Onvif Profile-S, Sony, Panasonic)
5	DCNM-SERVER3	6	Switch Ethernet L3
7	DCNM-APS2	8	DCNM-MMD2, menampilkan pembicara aktif di perangkat
.....	HD-SDI (kabel koaksial)	-----	TCP/IP Ethernet
_____	Kabel DCNM		

3.2 Ekstensi sistem

Sistem Konferensi DICENTIS dapat ditambah skalanya dari kecil ke sedang hingga besar. Bagian ini menjelaskan yang dimaksud dengan sistem kecil, sedang, dan besar dan persyaratannya:

Sistem Konferensi DICENTIS kecil hingga sedang (lihat *Penyetelan sistem secara umum* , halaman 10) terdiri dari:

- hingga 450 node DICENTIS.
Lihat tabel **Jumlah node dan perangkat peralatan DICENTIS** di bawah untuk mengetahui jumlah node dan perangkat peralatan DICENTIS.
- semua perangkat DICENTIS di 1 subnet.
- 1 prosesor Audio dan powering switch DICENTIS untuk pemrosesan audio.
- 1 PC Server yang meng-host layanan DICENTIS.

Sistem Konferensi DICENTIS besar terdiri dari:

- hingga 1500 perangkat DICENTIS.
 - subnet dalam jumlah banyak disambungkan melalui penggunaan router/switch L3.
 - Setiap subnet bisa memiliki hingga 450 node DICENTIS.
Lihat tabel berikut untuk jumlah node peralatan DICENTIS.
 - Subnet pertama memiliki:
 - 1 prosesor Audio dan powering switch DICENTIS untuk pemrosesan audio.
 - 1 PC Server yang meng-host layanan DICENTIS.
 - 1 ARNI-Enterprise untuk meningkatkan ukuran sistem.
 - Semua subnet lainnya memiliki 1 ARNI-Standard untuk meningkatkan ukuran sistem.
- Catatan:** Tidak ada prosesor Audio dan powering switch DICENTIS di subnet lainnya.

Perangkat	Jumlah node	Jumlah perangkat	Alamat IP
Server DICENTIS	0	0	1
Aplikasi rapat DICENTIS	0	0	0
Prosesor audio dan powering switch DICENTIS	1	1	1
Powering switch DICENTIS	1	1	1
Perangkat multimedia DICENTIS	2	1	2
Perangkat Diskusi DICENTIS	1	1	1
Pilihan bahasa Perangkat diskusi DICENTIS	1	1	1
Voting perangkat diskusi DICENTIS	1	1	1
Perangkat diskusi DICENTIS yang diperluas	1	1	2
Interpreter desk DICENTIS	1	1	2
Interpreter desk DICENTIS dengan video	1	1	3
Perangkat dasar DICENTIS Flush 2	1	1	1
Pemilihan bahasa DICENTIS Flush	1	1	1

Perangkat	Jumlah node	Jumlah perangkat	Alamat IP
INT-TXO Transmitter OMNEO	1	1	2
Gateway Dante OMN-DANTEGTW	1	0	1
Antarmuka media PRS-4OMI4 OMNEO	1	0	1
Antarmuka OMNEO ARNI-E OMN-ARNIE	0	1	1
Antarmuka OMNEO ARNI-S OMN-ARNIS	0	1	1

Tabel 3.1: Jumlah node dan perangkat pada peralatan DICENTIS

ARNI (Antarmuka Jaringan Audio yang Dirutekan) digunakan untuk menghubungkan beberapa subnet sistem DICENTIS. Jika perlu lebih dari satu subnet, dua tipe ARNI harus digunakan.

- OMN-ARNIS (antarmuka OMNEO ARNI-S): ARNI-S diperlukan untuk menambah ukuran sistem di atas 450 node DICENTIS. Tipe ini mendukung hingga 450 node DICENTIS di subnet-nya. Juga bertindak sebagai server DHCP di subnet-nya.
- OMN-ARNIE (antarmuka OMNEO ARNI-E): ARNI-E diperlukan untuk menambah ukuran sistem di atas 450 node DICENTIS. Tipe ini mendukung hingga 450 node DICENTIS di subnet-nya. Juga bertindak sebagai server DHCP di subnet-nya. Tipe ini dapat menyambungkan hingga 40 subnet, masing-masing dengan ARNI-S.

Menentukan subnet dan subnet mask

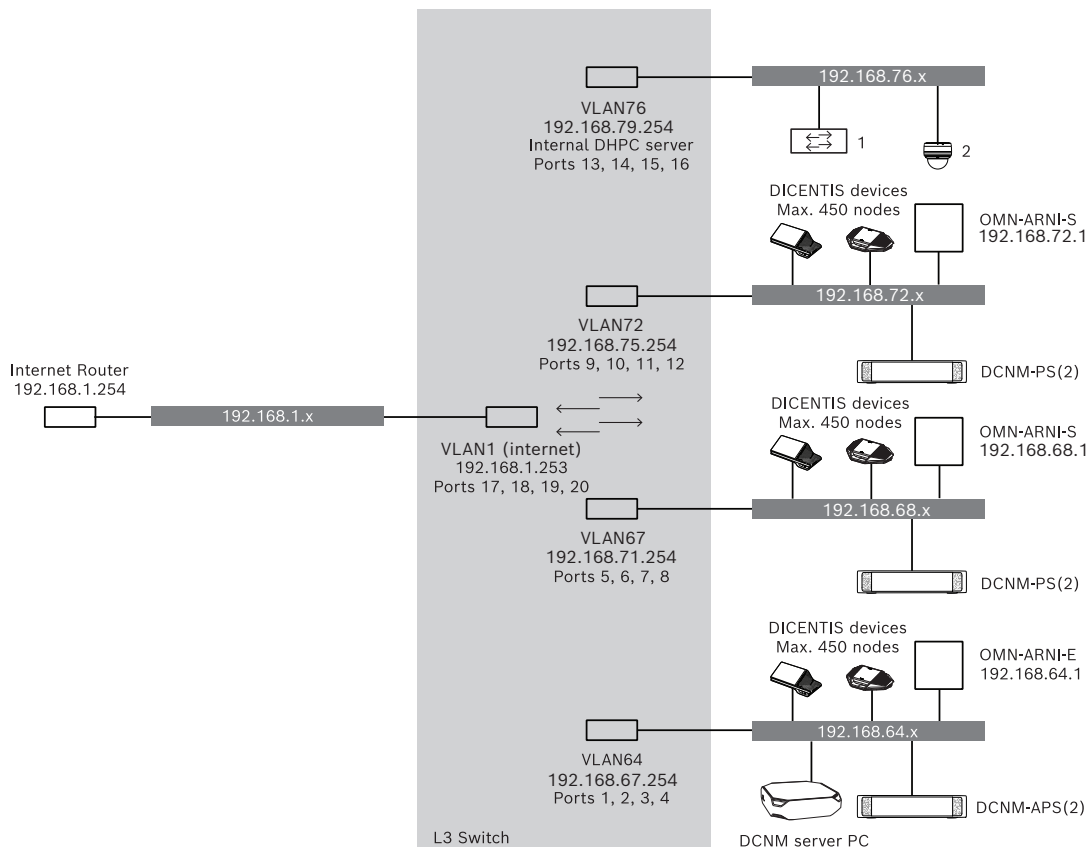
Subnet adalah subdivisi terlihat yang logis di jaringan IP. Jumlah perangkat DICENTIS yang dapat ditambahkan di subnet yang sama tergantung pada subnet mask.

Subnet standar kelas C (255.255.255 atau /24) dapat berisi 254 IP alamat. Beberapa perangkat DICENTIS memiliki 2 alamat IP. Karenanya, Bosch menyarankan untuk menggunakan 255.255.252.0 (atau /22) sebagai subnet mask. Ini memungkinkan Anda memiliki 1018 alamat IP.

Sistem Konferensi DICENTIS banyak subnet

Ilustrasi berikut menggambarkan Sistem Konferensi DICENTIS beberapa subnet umum dengan total 1.500 perangkat DICENTIS.

- Sistem ini dibagi ke dalam empat (4) subnet, dengan dua (2) subnet memiliki maksimum 450 node DICENTIS dan sebuah OMN-ARNIS tersambung.
- Sistem ini memiliki satu OMN-ARNIE terpasang di subnet pertama dengan maksimum 450 node DICENTIS tersambung (Perhatikan bahwa hanya satu OMN-ARNIE yang diizinkan di dalam satu Sistem Konferensi DICENTIS).
- Subnet empat (4): Saat menggunakan banyak subnet, pastikan semua kamera yang diperlukan untuk merekam video seat tersambung ke subnet yang sama.



Gambar 3.3: Sistem Konferensi DICENTIS Umum dengan banyak subnet

- **1:** Video switcher eksternal.
- **2:** Kamera Dome.

Merujuk ke

- *Penyetelan sistem secara umum , halaman 10*

4 Desain dan perencanaan pemasangan sistem

Sebelum memasang perangkat sistem dan menyambungkan perkabelan sistem, sebaiknya Anda membuat desain dan perencanaan sistem:

- Pelajari bagaimana kemampuan produk dan sistem.
- Membuat perencanaan perkabelan (koneksi):
 - Hitung panjang kabel jaringan sistem.
 - Hitung konsumsi daya sistem.
 - Hitung kapasitas daya sistem yang diperlukan.



Pemberitahuan!

Sistem Konferensi DICENTIS menggunakan protokol RSTP jika mode perkabelan redundan diaktifkan. Jika Sistem Konferensi DICENTIS perlu disambungkan dengan jaringan lokal yang ada, hubungi departemen TI setempat sebelum melanjutkan ke desain pemasangan.



Pemberitahuan!

Pastikan bahwa panjang kabel dan konsumsi daya tidak melebihi spesifikasi. Jika prosedur ini tidak diikuti, akibatnya adalah gangguan fungsi pada produk dan Sistem Konferensi DICENTIS.



Perhatian!

Ketika kelembapan relatif berada di bawah 40%, bahan sintesis dapat menyebabkan pelepasan daya statis dan mengakibatkan kegagalan fungsi.

4.1 Kemampuan sistem

Kemampuan Sistem Konferensi DICENTIS dan produk DICENTIS tergantung pada:

- Panjang kabel jaringan sistem.
- Jumlah perangkat yang tersambung.
- Kapasitas catu daya sistem.

Panjang kabel

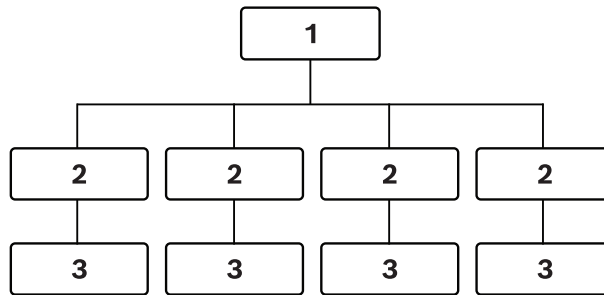
Panjang kabel jaringan sistem (DCNM-CBxx-I) (2, 5, 10, atau 25 m) memiliki pengaruh langsung terhadap kapasitas catu daya yang tersedia. Semakin panjang kabel jaringan sistem, semakin rendah kapasitas catu daya yang tersedia untuk menggerakkan perangkat yang tersambung. Oleh karena itu, pilih panjang untuk kabel jaringan sistem secara cermat.



Pemberitahuan!

Kabel jaringan yang disesuaikan tidak boleh melebihi spesifikasi Ethernet maksimal sebesar 100 m (IEEE 802.3ab).

Pastikan hierarki jaringan Anda setara mungkin. Dengan demikian level akan menjadi sesedikit mungkin. Sebaiknya tidak melebihi 7 level. Lihat contoh berikut: 1: Level ke-1 = Root switch, 2: Level ke-2 = switch, 3: Level ke-3 = switch.



Gambar 4.1: Contoh: Switch-level

Kapasitas catu daya

Total panjang kabel jaringan sistem dan perangkat yang tersambung menentukan kapasitas catu daya yang diperlukan. Daya dalam Sistem Konferensi DICENTIS disuplai oleh:

- Prosesor Audio dan powering switch serta Powering switch, atau
- Off-the-shelf Switch Ethernet PoE.

Alat kalkulasi

Alat kalkulasi dapat digunakan untuk mengkalkulasi total kapasitas daya sistem. Hal ini membuat desain dan perencanaan Sistem Konferensi DICENTIS menjadi lebih mudah. Alat kalkulasi menggunakan konsumsi daya dari perangkat dan panjang kabel jaringan sistem untuk mengkalkulasi kapasitas catu daya sistem yang diperlukan.

Alat kalkulasi ada pada DVD yang diberikan bersama prosesor Audio dan powering switch, serta merupakan bagian dari file DCNM.iso perangkat lunak DICENTIS. File DCNM.iso dapat di-download dari situs web Bosch: <https://licensing.boschsecurity.com/software>

4.2 Persyaratan perangkat keras

Switch

Persyaratan minimal dan rekomendasi berikut berlaku untuk switch yang digunakan dalam DICENTIS:

Persyaratan	Standar	Pengaturan
Ethernet Gbit	IEEE802.3	Latensi switch maksimal 10µSec dengan Gbit. Valid untuk port tembaga dan/atau fiber.
Tingkat pengalihan paket dalam HW per port >1,2 Mpps	n.a.	Jika SW bertanggung jawab dalam hal pengalihan paket, ini akan mengakibatkan latensi yang bervariasi, dan ini tidak dapat diterima.
Kualitas Layanan Dengan prioritas ketat	DiffServ	Untuk memastikan paket audio dan paket sinkronisasi PTP diprioritaskan dibanding paket kontrol. OMNEO menggunakan QoS pada tingkat IP untuk menghindari masalah sinkronisasi dan audio pada jaringan yang sibuk. Meski sistem dapat bekerja tanpa masalah di jaringan yang relatif sepi (beban jaringan < 10%), penting agar konfigurasi jaringan Anda dilakukan dengan benar. QoS yang digunakan adalah Differentiated Services atau DiffServ, yang merupakan bagian dari bidang Type of Services (ToS) di header IP. Untuk detail selengkapnya tentang DiffServ & header IP , lihat Wikipedia.

Peringatan: IEEE802.1p juga digunakan untuk QoS, tetapi terbatas pada lapisan 2. Karena OMNEO menggunakan komunikasi IP, mekanisme ini tidak sesuai, jadi pastikan peralatan yang dipakai menggunakan DiffServ QoS!

tabel di bawah ini menampilkan ikhtisar **nilai-nilai DSCP** yang digunakan, yang perlu dikonfigurasi dalam switch:

Data	DSCP dec	DSCP hex	Label DSCP	TOS byte (hex)	Antrean prioritas switch
PTP sync, delay req	56	0x38	CS7	0xE0	Tertinggi
PTP follow-up, respons delay, audio	46	0x2E	EF	0xB8	Tinggi
(cadangan)	8	0x08	CS1	0x20	Rendah
Kontrol	0	0x00	Upaya terbaik	0x00	Tidak ada

Peringatan: Periksa dan pastikan antrean prioritas tertinggi untuk switch Anda berlabel #1 atau mis. #8, karena ini bisa saja berbeda tergantung merek. Sayangnya merek yang berbeda akan memiliki label yang berbeda pula. Jika pengaturannya salah, ini lebih buruk dibandingkan tidak memiliki prioritas.

Switch harus dikonfigurasi untuk mendukung kualitas layanan DiffServ (DSCP). Switch harus memiliki 4 antrean prioritas agar mekanisme DiffServ dapat bekerja.

Peringatan: Jangan pernah menggunakan pengaturan VOIP QoS!

Persyaratan	Standar	Pengaturan
Tabel MAC >1000	n.a.	Untuk menghindari switch mulai menyiarkan paket unicast karena ruang habis.
Nonaktifkan EEE	IEEE 802.3az	Sebagian besar implementasi EEE menimbulkan masalah karena kecacatan implementasi. Implementasi yang baik akan menghindari hal ini, tetapi tidak akan menghemat energi karena sinkronisasi PTP menghindari hal ini. Oleh karena itu, EEE (Ethernet berdaya rendah atau hemat energi) <i>harus</i> selalu dinonaktifkan.
Nonaktifkan RSTP (jika tidak menggunakan loop kabel)		Rapid Spanning Tree Protocol (RSTP) diperlukan ketika loop (kabel) dibuat untuk redundansi. Jika tidak ada loop yang dibuat, RSTP perlu <i>dinonaktifkan</i> demi pengoperasian yang optimal. Jika diaktifkan, hal ini dapat membuat koneksi ke switch lambat.
Kemungkinan membuat VLANS	n.a.	Pemisahan VLAN lebih disarankan dibandingkan snooping IGMP, karena sebagian besar switch tidak dapat menangani perubahan multicast dalam sistem. Memfilter data multicast mungkin diperlukan untuk beberapa perangkat, seperti perangkat 100 Mb (kamera Sony, TVOne, AMX, dan lainnya).
Snooping IGMPv3 IGMPv2 di perangkat keras		Snooping IGMPv3 atau IGMPv2. Untuk mengoptimalkan penggunaan bandwidth, snooping IGMP dapat digunakan. Ini berguna dalam sistem dengan >10 streaming multicast, meskipun tidak benar-benar diperlukan. Performa yang cukup untuk menangani tanggapan permintaan IGMP dalam jumlah besar, tergantung jumlah perangkat yang tersambung (baik langsung maupun tidak langsung) ke switch tersebut. Dukungan perangkat keras untuk snooping IGMP sangat dianjurkan.
Persyaratan ketika menggunakan Perkabelan redundan	Standar	Pengaturan

Persyaratan	Standar	Pengaturan
RSTP	IEEE802.1D-2004	RSTP digunakan agar pembuatan loop untuk redundansi dapat dilakukan. Switch harus mendukung perubahan parameter berikut pada nilai yang tertera: <ul style="list-style-type: none"> - Hello_Time = 9 detik - Forwarding_delay = 30 detik - Max_age = 22 detik
Diagnostik		
Link Layer discovery	IEEE 802.1AB	Untuk diagnosa jaringan yang menggunakan Network Docent.
SNMP	SNMP	Untuk diagnosa jaringan yang menggunakan Network Docent.

Router

Persyaratan minimal berikut ini berlaku untuk router:

- Port Ethernet 1 Gbit atau lebih tinggi.
- Mendukung PIM-DM atau PIM dua arah.
- Melakukan perutean IP pada perangkat keras (yakni 'switch 3 layer') untuk meminimalkan penundaan routing.
- Tingkat pengalihan paket > 1.000.000 paket per detik per port (misalnya 8 Mpps untuk router 8-port).
- Backplane non-blocking per port switching, yaitu 2Gbit per port (misalnya 16 Gbps untuk router 8 port).
- Tabel alamat MAC minimal 1000 alamat per subnet yang terhubung langsung.

4.3 Rencana perhitungan kapasitas catu daya

Cara memulai



Pemberitahuan!

Sebaiknya gunakan alat kalkulasi daya. Alat kalkulasi ada pada DVD yang diberikan bersama prosesor Audio dan powering switch, serta merupakan bagian dari file DCNM.iso perangkat lunak DICENTIS, yang dapat diunduh dari situs web Bosch di: <https://licensing.boschsecurity.com/software>

Tentukan bagaimana menyuplai daya ke perangkat DICENTIS:

- Menggunakan prosesor Audio dan powering switch, serta satu atau beberapa Powering switch.
- Menggunakan satu atau beberapa switch PoE Ethernet.

Jika Anda ingin menggunakan switch PoE Ethernet, lanjutkan dengan bab *Perhitungan menggunakan switch PoE*, halaman 25.

Merujuk ke

- *Kalkulasi menggunakan DCNM-APS2 atau DCNM-PS2*, halaman 21
- *Material dan alat pemasangan*, halaman 31
- *Perhitungan menggunakan switch PoE*, halaman 25

4.3.1 Kalkulasi menggunakan DCNM-APS2 atau DCNM-PS2



Pemberitahuan!

Jika Anda ingin menggunakan kabel yang disesuaikan, atau jika memerlukan rencana kalkulasi kapasitas catu daya yang lebih akurat, Anda harus menggunakan alat kalkulasi daya.

Untuk mengkalkulasi kapasitas catu daya total:

1. Hitung semua perangkat DICENTIS.
2. Tentukan lokasi yang tepat untuk pemasangan perangkat.
3. Hitung masing-masing kabel jaringan sistem dengan panjang sama.

Nama perangkat	Pemakaian daya (Watt)
DCNM-D	3.10
DCNM-DSL	3.60
DCNM-DVT	3.70
DCNM-DE	5.00
DCNM-MMD	11.30
DCNM-MMD2	12.00
DCNM-IDESK	15.00
DCNM-IDESKVID	18.00
DCNM-FBD2 (satu kursi di kedua sisi)	8.5
DCNM-FBD2 (dua kursi di kedua sisi)	9.6

Nama perangkat	Pemakaian daya (Watt)
DCNM-FBD2 (konsumsi daya maksimum)	11.5
DCNM-FSL	2.6*
INT-TXO	10
DCNM-CB02-I	1.19
DCNM-CB05-I	2.43
DCNM-CB10-I	4.50
DCNM-CB25-I	10.71

Tabel 4.2: Pemakaian daya (Watt)



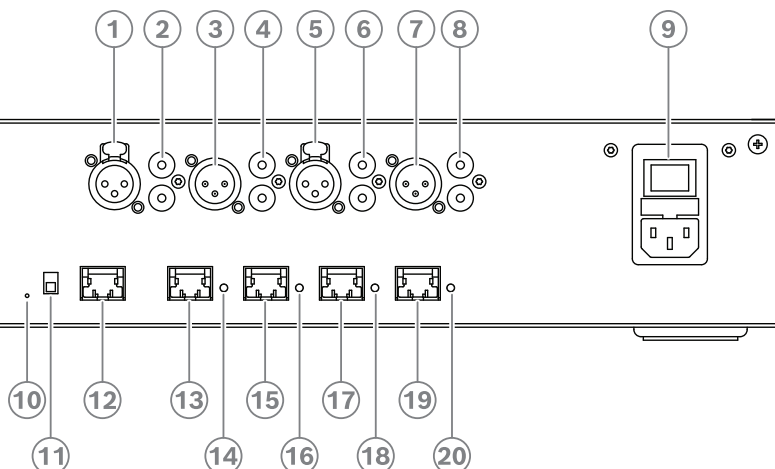
Pemberitahuan!

*DCNM-FSL didukung oleh PoE dan bukan melalui DCNM-APS atau DCNM-PS. Lihat *Perhitungan menggunakan switch PoE, halaman 25* untuk informasi selengkapnya.

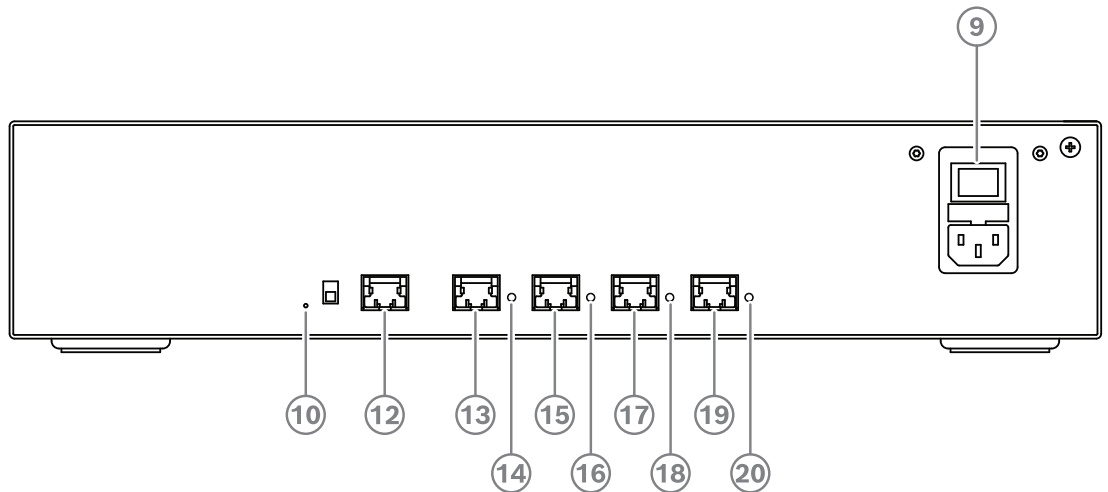
Nomor pesanan	Panjang kabel	
	m	ft
DCNM-CB02-I	2	6.56
DCNM-CB05-I	5	16.40
DCNM-CB10-I	10	32.81
DCNM-CB25-I	25	82.02

Tabel 4.3: Tipe dan panjang kabel

Tampilan belakang



Gambar 4.2: Prosesor audio dan powering switch



Gambar 4.3: Powering switch

Item	Deskripsi
1, 5	Input saluran XLR 1 dan 2.
2, 6	Input saluran RCA 1 dan 2.
3, 7	Output saluran XLR 1 dan 2.
4, 8	Output saluran RCA 1 dan 2.
9	Inlet listrik, switch listrik, dan dudukan sekring.
10	Tombol reset.
11	Switch ground (terhubung ke ground atau floating).
12	Soket 1 tanpa daya.
13	Soket 2 dengan daya rendah.
15, 17, 19	Soket 3 , 4 , 5 dengan daya tinggi.
14, 16, 18, 20	LED overload untuk soket 2-5: Hijau: Daya OK. Merah: Overload. Lepaskan kabel dan tunggu beberapa detik hingga sistem mereset overload tersebut.

Konektor Jaringan dan Daya	Output daya maksimal (W)	Perangkat maksimal
Soket 1 (12)	Tidak ada kapasitas daya	---
Soket 2 (13)	15	1
Soket 3 (15)	144	40
Soket 4 (17)	144	40
Soket 5 (19)	144	40

Tabel 4.4: Kapasitas catu daya DCNM-APS2 / DCNM-PS2

Contoh kalkulasi

Contoh berikut memberikan indikasi beban maksimum untuk masing-masing soket prosesor Audio dan powering switch atau Powering switch.

- **Soket 2:** kabel 50 m + DCNM-MMD2 = **12 W**¹
- **Soket 3:** kabel 10 m + DCNM-MMD2 + 9x (kabel 2 m + DCNM-MMD2)
= (4,5 + 12) + 9x (1,19 + 12) = **135,21 W**².
- **Soket 4:** kabel 10 m + DCNM-D + 19x (kabel 2 m +DCNM-D)
= (4,5 + 3,1) + 19x(1,19 + 3,1) = **89,11 W**².
- **Soket 5:** kabel 10 m + DCNM-DE + 19x (kabel 2 m + DCNM-DE)
= (4,5 + 5) + 19x(1,19 + 5) = **127,11 W**².

¹ Untuk soket 2, konsumsi daya untuk kabel tidak perlu dihitung jika hanya satu perangkat yang tersambung ke output ini.

² Kabel redundan terpendek tidak perlu dihitung.

Merujuk ke

- *Perhitungan menggunakan switch PoE, halaman 25*

4.3.2

Perhitungan menggunakan switch PoE

Pilih satu atau beberapa switch Ethernet PoE untuk menyuplai daya ke perangkat DICENTIS. Setiap perangkat DICENTIS harus disambungkan ke output switch Ethernet yang diaktifkan PoE.



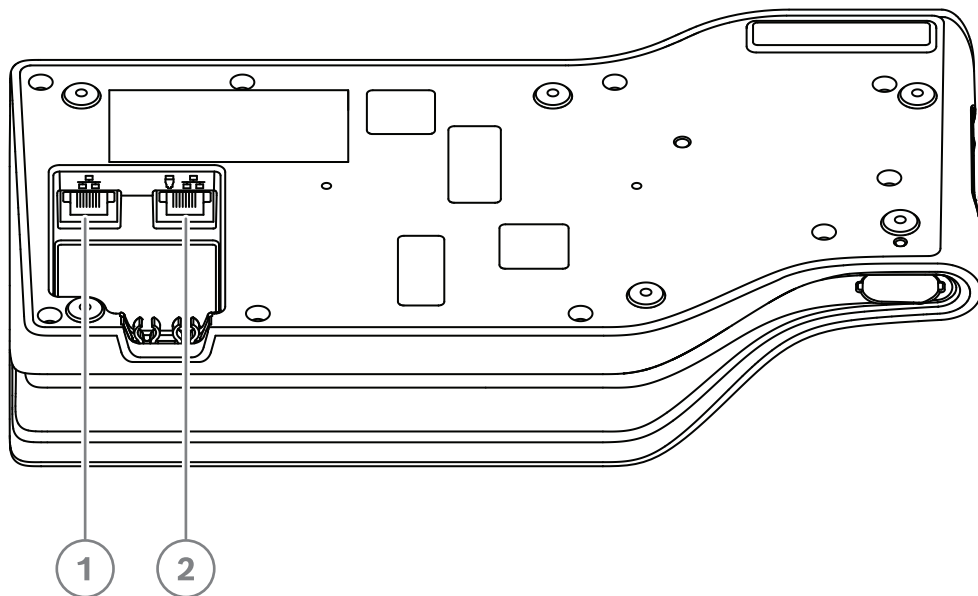
Pemberitahuan!

Beberapa switch Ethernet PoE hanya dapat menyuplai daya ke sejumlah port terbatas. Sementara switch lainnya dapat menyuplai daya ke tiap port, tetapi total daya yang bisa disuplai switch Ethernet tersebut menjadi terbatas. Lihat dokumentasi switch Ethernet PoE yang digunakan.

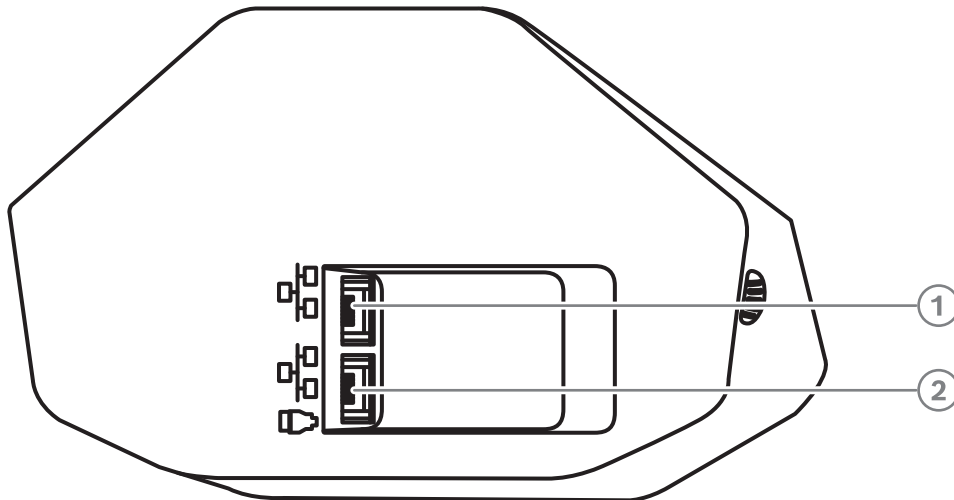


Pemberitahuan!

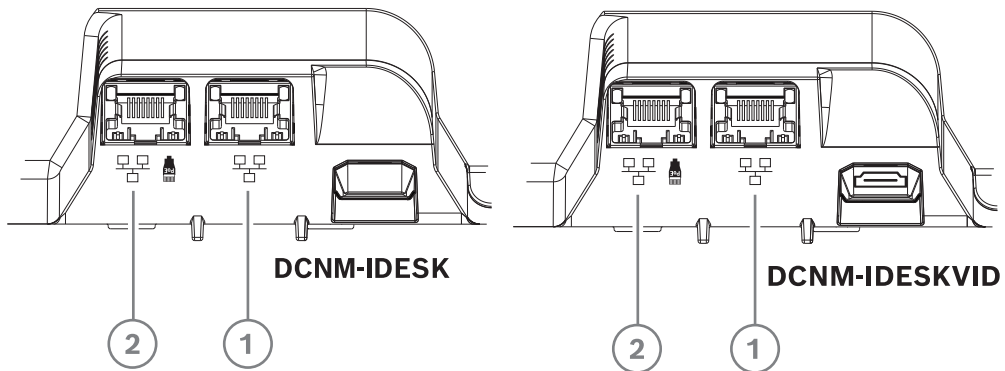
Dengan menggunakan PoE, perangkat DICENTIS tidak dapat tersambung dengan konfigurasi daisy-chain. Menggunakan PoE tidak menyediakan perkabelan redundan.



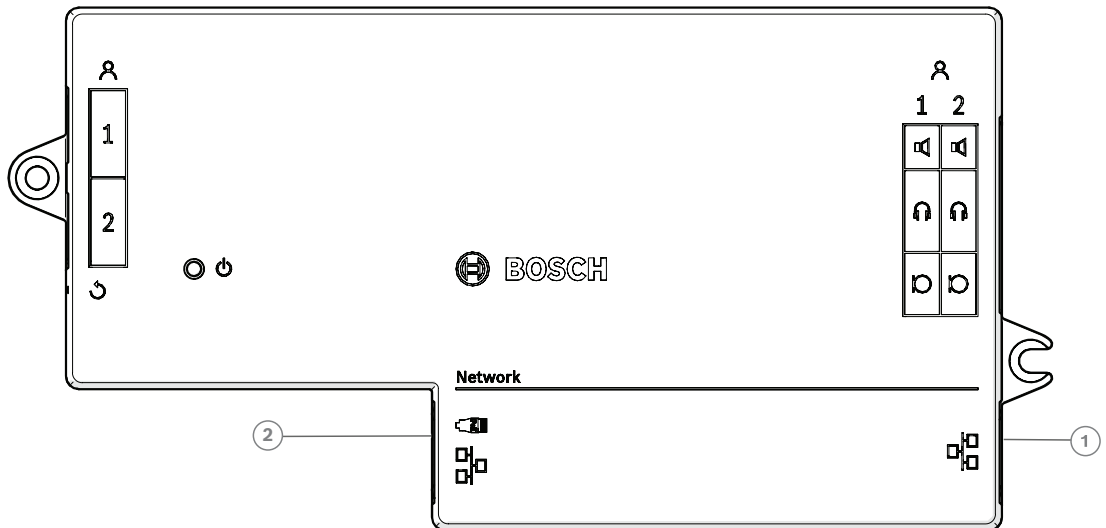
Gambar 4.4: Tampak bawah perangkat DICENTIS (DCNM-MMD / DCNM-MMD2)



Gambar 4.5: Tampak bawah perangkat DICENTIS (DCNM-D / DCNM-DVT / DCNM-DSL / DCNM-DE)



Gambar 4.6: Tampak bawah Perangkat penerjemah DICENTIS (DCNM-IDEK / DCNM-IDEKVID)



Gambar 4.7: Tampak atas Perangkat dasar DICENTIS Flush (DCNM-FBD2)

Item	Deskripsi
1	Konektor jaringan
2	Konektor jaringan/PoE

4.4 Opsi redundansi

Sistem Konferensi DICENTIS dapat dibuat dengan redundansi jaringan. Ini memastikan sistem akan terus berfungsi jika:

- kabel jaringan rusak atau secara tidak sengaja terputus.
- salah satu komponen gagal.

Level redundansi yang berbeda dapat dibuat di sistem tergantung pada:

- jenis unit yang digunakan dalam sistem (DCNM-APS2 / DCNM-PS2)
- jumlah komponen redundan yang digunakan di sistem.
- jumlah perkabelan jaringan redundan.

Bagian berikut menjelaskan opsi redundansi yang dapat digunakan saat mendesain Sistem Konferensi DICENTIS. Setiap opsi dapat digabungkan dalam Sistem Konferensi DICENTIS, asalkan Anda mengikuti batasan perkabelan redundan. Lihat:

- *Perkabelan redundan untuk unit DCNM-APS2/DCNM-PS2, halaman 28.*
- *PC server redundan., halaman 30.*



Pemberitahuan!

Rapid Spanning Tree Protocol (RSTP) harus diaktifkan di Sistem Konferensi DICENTIS agar opsi redundansi ini berfungsi dengan benar.



Pemberitahuan!

Ikuti langkah-langkah berikut saat mengonfigurasi opsi redundansi untuk sistem Anda: Pertama, siapkan sistem tanpa redundansi kabel dan konfigurasi RSTP di sistem dan DICENTIS.

Kedua, konfigurasi RSTP di switch dan DICENTIS.

Ketiga, aktifkan loop kabel.

4.4.1

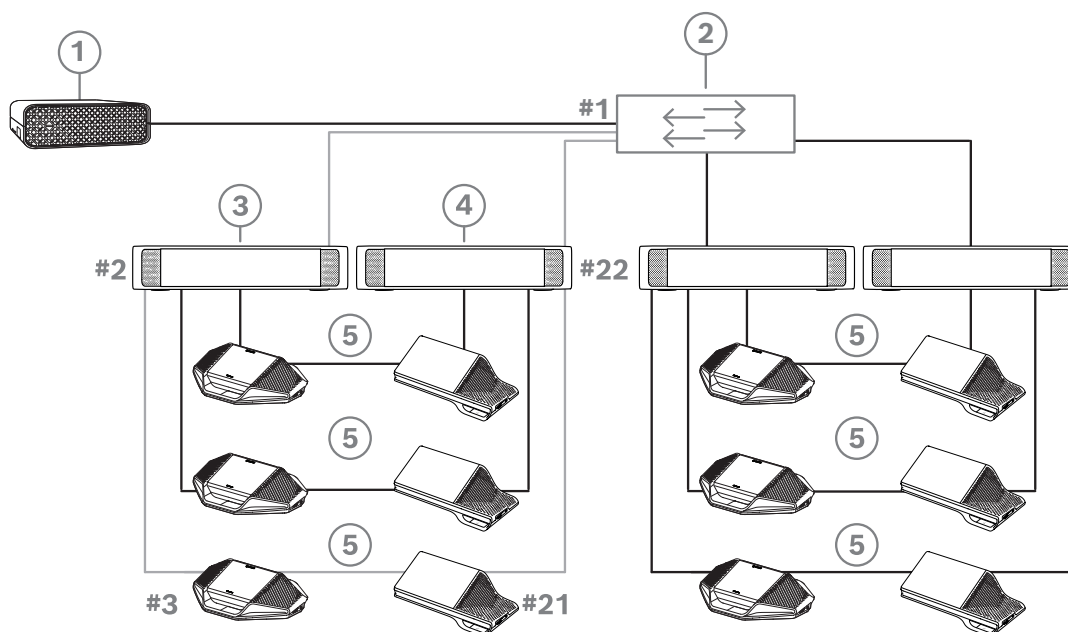
Perkabelan redundan untuk unit DCNM-APS2/DCNM-PS2

Bagian ini menjelaskan cara membuat perkabelan redundan untuk unit tipe DCNM-APS2 / DCNM-PS2. Jumlah maksimum perangkat Ethernet di loop yang kemungkinan paling besar (termasuk switch root) adalah 22. Di sistem tanpa switch Ethernet, APS adalah switch root. Jumlah total perangkat yang diperbolehkan di loop tergantung pada:

- Tipe perangkat yang tersambung dalam loop (misalnya, perangkat DCNM-MMD2 mengonsumsi lebih banyak daya daripada perangkat DCNM-DE).
- Panjang loop (kabel juga mengonsumsi daya).

Gambar menunjukkan cara mengkalkulasi jumlah perangkat dalam loop. Garis abu-abu menunjukkan loop terbesar. Tanda # menunjukkan cara perangkat dihitung.

Pada contoh di bawah ini, hingga 19 ($22 - 3 = 19$) perangkat diskusi dapat disambungkan.



Gambar 4.8: Perangkat diskusi DICENTIS disambungkan dengan perkabelan redundan antara unit tipe DCNM-PS2 / DCNM-APS2

1	Sistem DICENTIS	2	Switch jaringan (dengan catu daya redundansi opsional)
3	DCNM-APS2	4	DCNM-PS2
5	Perkabelan DICENTIS (loop redundan)		

Jumlah maksimum perangkat DICENTIS dalam satu string:

- Usia maks timer harus ditetapkan ke 22 bila RSTP digunakan untuk redundansi kabel guna mencegah kabel atau powering switch yang rusak mengganggu sistem.
- Setiap kali data berpindah dari satu switch ke switch lainnya, usianya bertambah satu. Timer ini bisa tercapai atau terlewati, karena daisy-chain dapat digunakan untuk membuat loop-through perangkat DICENTIS.
- Timer (atau pembatasan) ini tidak dapat tercapai jika tidak ada redundansi kabel. Ini karena pembatasan daya akan tercapai sebelum pembatasan usia maksimum tercapai.
- Timer dapat tercapai jika:
 - Anda menggunakan redundansi kabel,

- sistem tidak dikabelkan dengan benar.

Kemungkinan perkabelan (DCNM-APS2/DCNM-PS2)	Pembatasan/persyaratan
<p>Buat loop redundan dengan menyambungkan perangkat DICENTIS dalam konfigurasi daisy-chain dari soket daya tinggi di DCNM-PS2 / DCNM-APS2 ke soket daya tinggi di DCNM-PS2 lainnya.</p> <p>Loop redundan antara dua unit DCNM-PS2 adalah untuk daya dan sinyal. Jika satu unit DCNM-PS2 gagal, unit DCNM-PS2 lain akan menyuplai daya dan sinyal ke perangkat DICENTIS dalam konfigurasi daisy chain.</p>	<p>Redundansi adalah untuk daya dan kontrol. Jika DCNM-APS2 gagal, perangkat akan tetap terhubung, tetapi audio akan hilang. Untuk mengaktifkan redundansi:</p> <ul style="list-style-type: none"> - Rapid Spanning Tree Protocol (RSTP) harus diaktifkan di Sistem Konferensi DICENTIS. - switch jaringan dengan catu daya redundan, harus disambungkan ke unit DCNM-PS2 / DCNM-APS2, seperti ditunjukkan pada gambar sebelumnya.
<p>Anda dapat menggunakan soket daya tinggi mana pun (3, 4, atau 5) di setiap unit DCNM-PS2 untuk membuat konfigurasi daisy chain/loop redundan.</p> <p>Misalnya, soket daya tinggi 3 di satu unit dapat disambungkan ke soket daya tinggi 4 di unit lainnya.</p>	<p>Catatan: Loop redundan harus disambungkan ke unit tipe DCNM-PS2. Anda tidak dapat menggunakan unit tipe DCNM-PS / DCNM-APS untuk membuat loop redundan untuk daya.</p>
<p>Anda dapat membuat loop redundan hanya untuk sinyal, dengan menyambungkan perangkat DICENTIS dalam konfigurasi daisy chain ke DCNM-PS2 atau DCNM-APS2 yang sama, meskipun ini tidak disarankan. Unit DCNM-PS2 didesain untuk mengurangi biaya kepemilikan, misalnya, dengan maksimum tiga loop redundan dapat disambungkan antara dua unit DCNM-PS2.</p>	<p>Loop redundan akan melindungi terhadap kabel putus, tetapi tidak terhadap kegagalan DCNM-PS2.</p>



Pemberitahuan!

Rapid Spanning Tree Protocol (RSTP) harus diaktifkan di Sistem Konferensi DICENTIS agar opsi redundansi ini berfungsi dengan benar.

4.4.2 PC server redundan.

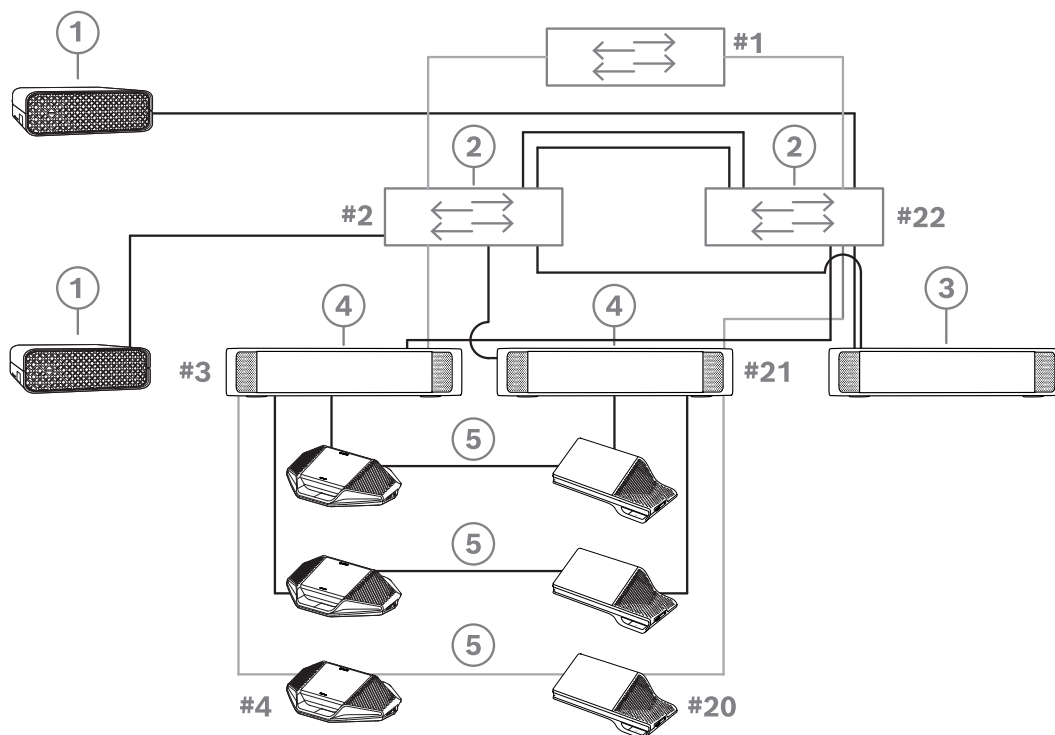
Ketersediaan sistem dapat diperbaiki dengan menyambungkan PC server DICENTIS redundan dan komponen serta kabel terkait ke Sistem Konferensi DICENTIS. Jumlah maksimum perangkat Ethernet di loop yang kemungkinan paling besar (termasuk switch root) adalah 22.

Jumlah total perangkat yang diperbolehkan di loop tergantung pada:

- Tipe perangkat yang tersambung dalam loop (misalnya, perangkat DCNM-MMD2 mengonsumsi lebih banyak daya daripada perangkat DCNM-DE).
- Panjang loop (kabel juga mengonsumsi daya).

Gambar menunjukkan cara mengkalkulasi jumlah perangkat dalam loop. Garis abu-abu menunjukkan loop terbesar. Tanda # menunjukkan cara perangkat dihitung.

Pada contoh di bawah ini, hingga 17 ($22 - 5 = 17$) perangkat dapat disambungkan.



Gambar 4.9: PC server DICENTIS redundan dengan komponen dan kabel redundan

1	Sistem DICENTIS	2	Switch jaringan (dengan catu daya redundansi opsional)
3	DCNM-APS2	4	DCNM-PS2
5	Perkabelan DICENTIS (loop redundan)		

Agar opsi ini berfungsi, Sistem Konferensi DICENTIS harus berjalan bersama perangkat lunak EverRun Enterprise dari Stratus Technologies. Untuk informasi lebih lanjut, lihat situs web Stratus Technologies.

Opsi lain yang dapat digunakan untuk menjamin keandalan Sistem Konferensi DICENTIS mencakup:

- Server SQL jarak jauh.

5 Material dan alat pemasangan

Bagian ini menjelaskan material pemasangan seperti kabel, konektor dan alat.

- Selalu gunakan produk, material dan alat pemasangan yang telah ditetapkan oleh produsen.
- Secara umum, gunakan saluran kabel yang berbeda dengan yang digunakan untuk kabel jaringan sistem, kabel audio dan kabel suplai listrik.
- Gunakan pelindung logam untuk di tempat umum, di mana orang bisa menyentuh atau berjalan di atas konektor dan kabel.



Peringatan!

Jangan melebihi batasan pembengkokan kabel jaringan sistem (DCNM-CBxxx):
Radius pembengkokan minimum kabel jaringan sistem adalah 35 mm.

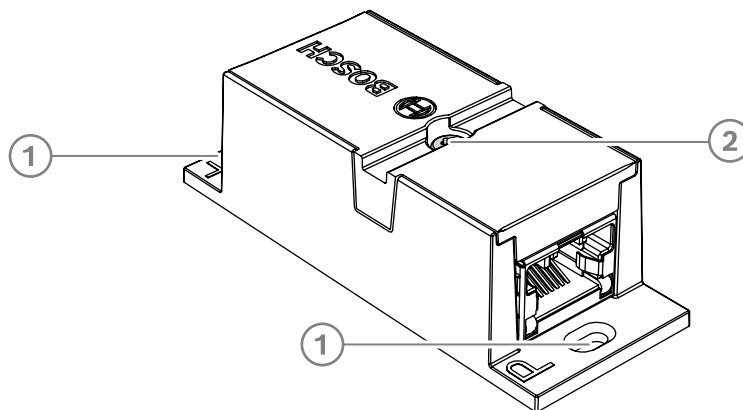
5.1 Kopler Kabel DCNM-CBCPLR

Kopler kabel dapat digunakan:

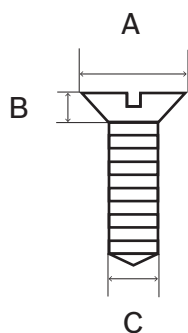
- untuk menyambung kabel,
- di floor pod sebagai kotak pembagi,
- sebagai antarmuka antara kabel DICENTIS dan kabel CAT-5E "standar" yang digabungkan dengan kabel daya terpisah,
- untuk memasukkan daya secara lokal ke perangkat peserta,
- untuk menghidupkan sistem menggunakan dua kopler kabel dan sebuah sakelar.

Kopler kabel dikemas dalam kotak yang berisi 6 kopler kabel. Kopler dapat digunakan untuk semua jenis kabel DICENTIS.

Dudukan



Untuk memasang DCNM-CBCPLR pada permukaan yang rata, masukkan dua sekrup 2,5 mm ke lubang yang ada pada penutup (1). Anda juga dapat memasang DCNM-CBCPLR dengan melilitkan pengikat kabel ke sekeliling perangkat melalui rongga yang ada (2) agar perangkat tidak tergeser.



Gambar 5.1: Dimensi maksimum sekrup

	Kepala datar
A	8 mm
B	2 mm
C	2.5 mm

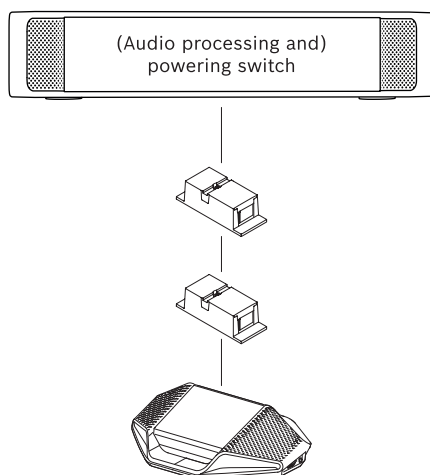
5.1.1

Menggunakan kopler kabel untuk menyambung kabel

Kopler kabel DICENTIS dapat digunakan untuk menyambung kabel, karena Anda dapat menyambungkan unit Kabel DICENTIS menjadi satu. Dengan cara ini, Anda dapat menyambung, misalnya, tiga kabel sepanjang 25 m (DCNM-CB25-I) untuk membuat kabel sepanjang 75 m.

Catatan:

- Panjang kabel tidak boleh lebih dari 100 m.
- Tidak boleh menggunakan lebih dari 2 kopler kabel dalam satu trunk.



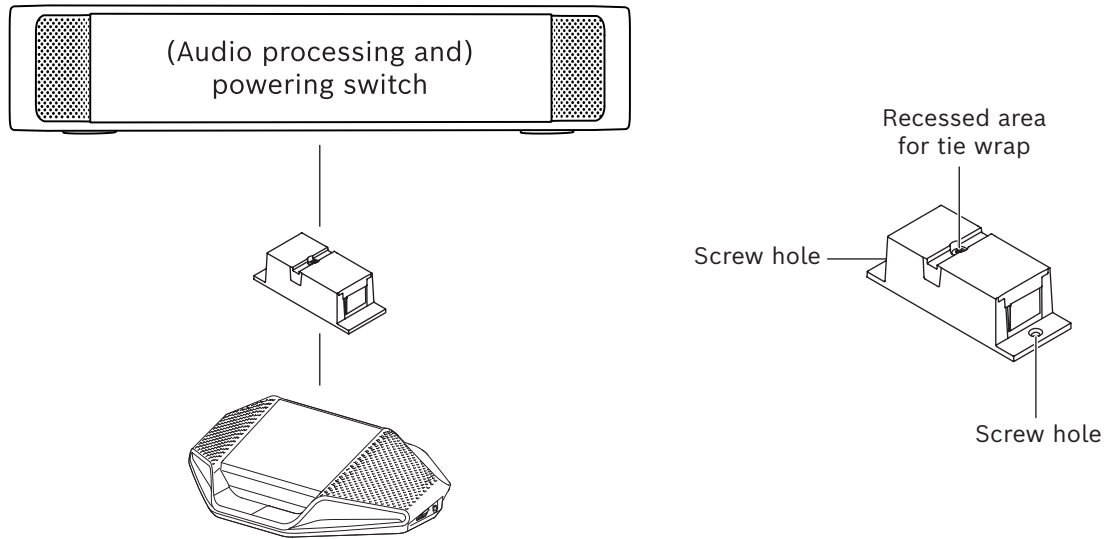
5.1.2

Menggunakan kopler kabel sebagai kotak pembagi

Kopler kabel DICENTIS dapat digunakan di floor pod sebagai kotak pembagi, misalnya jika Anda ingin menyambungkan perangkat sementara seperti mikrofon podium. Kopler kabel tersebut dapat dipasang menggunakan lubang sekrup (2,5 mm) atau tali pengikat melalui area rongga.

Catatan:

- Panjang kabel tidak boleh lebih dari 100 m.
- Tidak boleh menggunakan lebih dari 2 kopler kabel dalam satu trunk.



Gambar 5.2: Pemasangan di floor pod sebagai kotak pembagi

5.1.3

Menggunakan kopler kabel sebagai penghubung antara berbagai jenis kabel

Kopler kabel dapat digunakan sebagai penghubung antara kabel DICENTIS dan kabel CAT-5E "standar", yang secara opsional digabungkan dengan kabel daya terpisah. Ini dapat digunakan, misalnya, ketika kabel CAT-5E standar yang berasal dari ruang teknis harus disambungkan dengan kabel DICENTIS di ruang konferensi.

Untuk mengaturnya:

1. Buka wadah kopler kabel.
2. Sambungkan kabel daya ke terminal sekrup + dan -.
3. Lepas wadah pembagi untuk memasang kabel ke dalamnya.
4. Buat peredam tarikan.



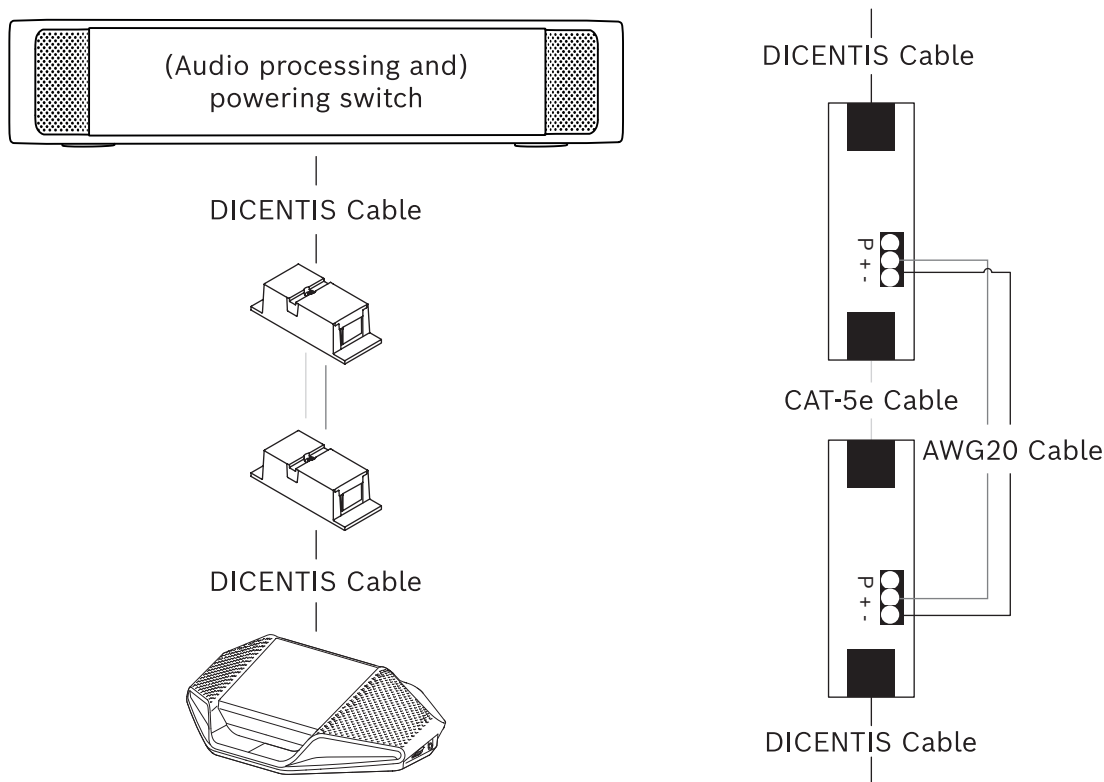
Peringatan!

Risiko sengatan listrik. Kabel listrik yang terbuka berpotensi menimbulkan bahaya. Pastikan semua kabel listrik terpasang secara aman menggunakan pengikat di bagian dalam kotak (lihat gambar 'Membuat peredam tarikan').

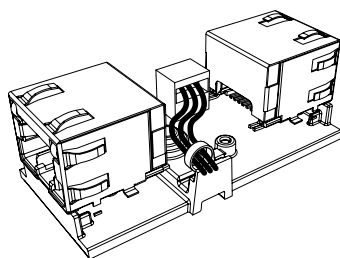
5. Tutup wadah dan kencangkan sekrup dengan torsi 0,4 Nm.

Catatan:

- Panjang kabel tidak boleh lebih dari 100 m.
- Tidak boleh menggunakan lebih dari 2 kopler kabel dalam satu trunk.
- Gunakan kabel 20 AWG (0,5 mm²)



Gambar 5.3: Kopler kabel digunakan sebagai penyambung



Gambar 5.4: Membuat peredam tarikan, pengikat mencegah kabel daya tercabut secara tidak sengaja.

5.1.4

Menggunakan kopler kabel untuk memasukkan daya secara lokal

Kopler kabel dapat digunakan untuk memasukkan catu daya lokal, sehingga Anda dapat menempatkan daya 48 VDC pihak ketiga di dekat perangkat peserta.

Untuk mengaturnya:

1. Buka wadah kopler kabel.
2. Sambungkan kabel daya ke terminal sekrup + dan -.
3. Lepas wadah pembagi untuk memasang kabel ke dalamnya.
4. Buat peredam tarikan.

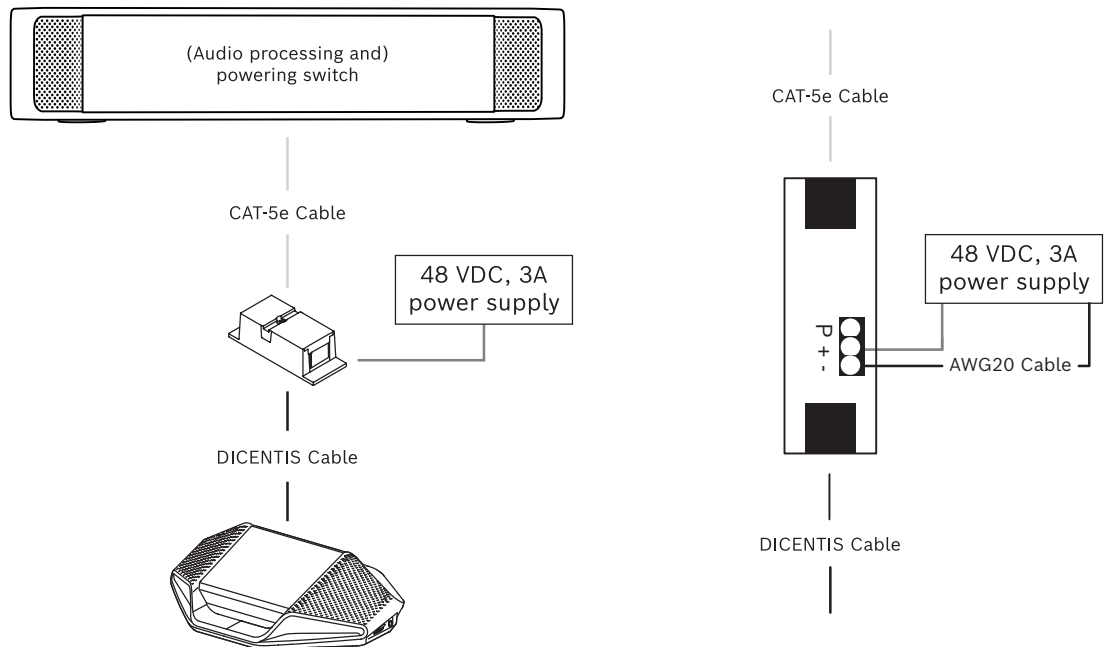


Peringatan!

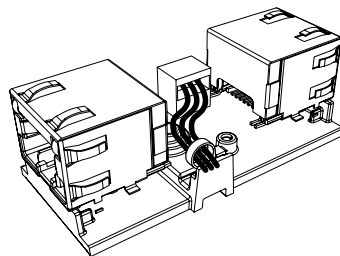
Risiko sengatan listrik. Kabel listrik yang terbuka berpotensi menimbulkan bahaya. Pastikan semua kabel listrik terpasang secara aman menggunakan pengikat di bagian dalam kotak (lihat gambar 'Membuat peredam tarikan').

5. Tutup wadah dan kencangkan sekrup dengan torsi 0,4 Nm.
- Persyaratan untuk catu daya:

- output nominal 48 VDC (berkisar antara 47 - 49 VDC)
- ripple tegangan harus kurang dari 200 mV pk-pk
- arus output maksimum tidak boleh lebih dari 3,0 A (atau dibatasi hanya 3,0 A, karena kabel dan perangkat DICENTIS memiliki rating maksimum untuk arus ini)
- Persyaratan untuk kabel daya:
 - Gunakan kabel 20 AWG (0,5 mm²)
- Saran
 - Sangat dianjurkan menggunakan catu daya yang memiliki perlindungan arus pendek sendiri dengan arus output untuk arus pendek yang berkisar antara 4,3 sampai 5,0 A.
 - Jika catu daya dapat me-restart secara otomatis setelah arus pendek, fungsi restart ini akan memiliki waktu interval 3 sampai 4 detik dan tidak boleh melakukan lebih dari 4 kali upaya restart.
 - Saat mematikan catu daya, output harus kurang dari 9 V, 1 mA.
- Jarak maksimum antara (A)PS dan perangkat konferensi adalah 100 m karena properti Ethernet.



Gambar 5.5: Menyalurkan daya melalui kabel



Gambar 5.6: Membuat peredam tarikan, pengikat mencegah kabel daya tercabut secara tidak sengaja.

5.1.5

Menggunakan koplek kabel untuk menghidupkan sistem

Sistem DICENTIS secara otomatis masuk ke mode "siaga" apabila:

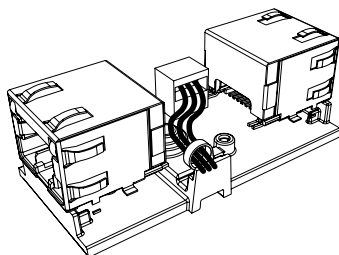
- opsi untuk mematikan sistem secara otomatis setelah tidak ada aktivitas dalam jangka waktu tertentu dikonfigurasi di Aplikasi Rapat, dan

- sistem tersebut tidak digunakan selama jangka waktu tertentu.
- Anda dapat menggunakan kopler kabel dan mengombinasikannya dengan switch kustom untuk membuat switch pengaktifan sistem (lihat gambar berikut). Caranya:
1. Buka wadah kopler kabel.
 2. Lepaskan resistor 0 Ohm dari kopler kabel yang tersambung ke output yang selalu dialiri daya. Biarkan resistor 0 ohm pada kopler kabel yang terhubung ke output 3 (A)PS.
 3. Lepas wadah pembagi untuk memasang kabel ke dalamnya.
 4. Sambungkan kabel sesuai gambar di bawah ini.
 5. Buat peredam tarikan.

**Peringatan!**

Risiko sengatan listrik. Kabel listrik yang terbuka berpotensi menimbulkan bahaya. Pastikan semua kabel listrik terpasang secara aman menggunakan pengikat di bagian dalam kotak (lihat gambar 'Membuat peredam tarikan').

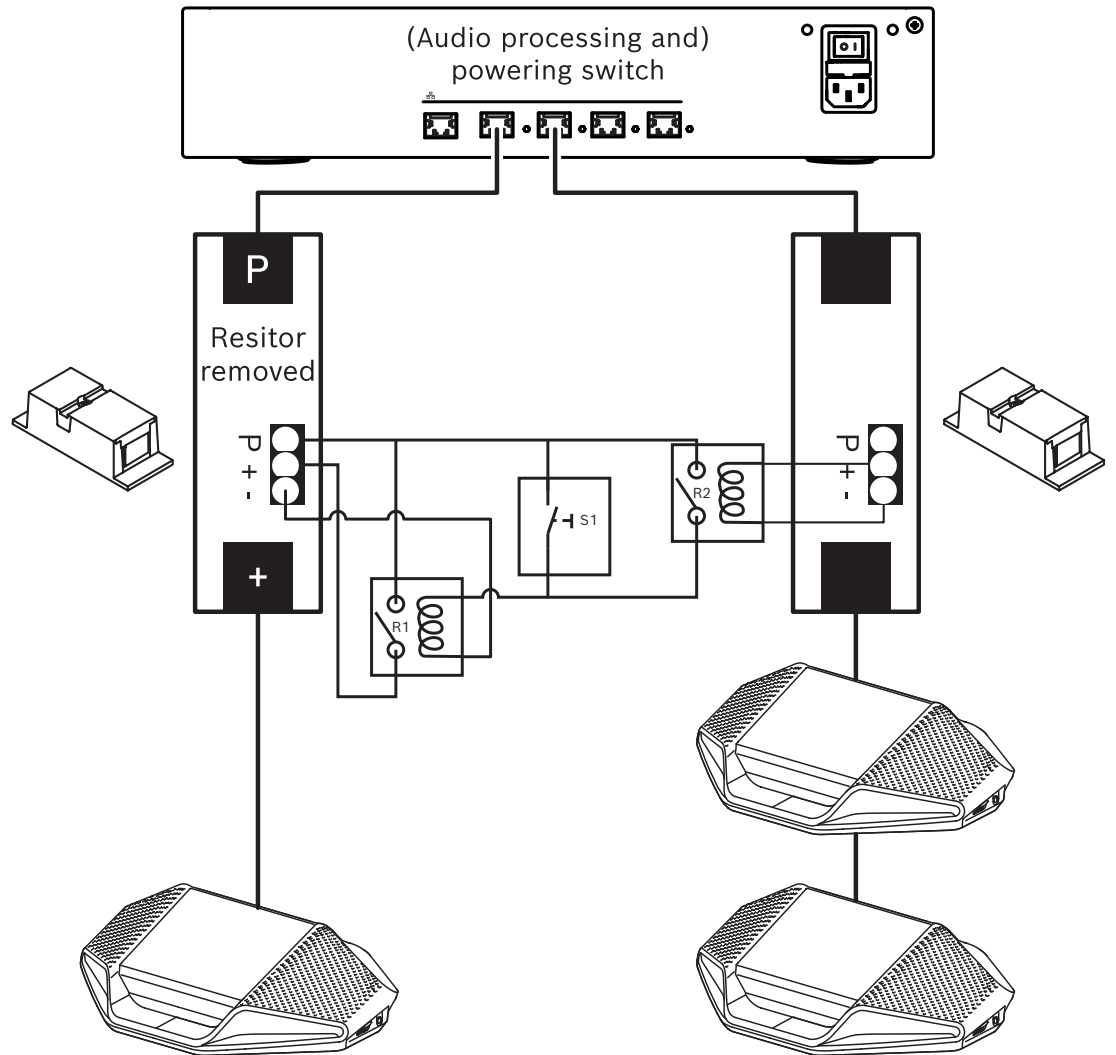
6. Tutup wadah dan kencangkan sekrup dengan torsi 0,4 Nm.



Gambar 5.7: Membuat peredam tarikan, pengikat mencegah kabel daya tercabut secara tidak sengaja.

Catatan:

- Panjang kabel tidak boleh lebih dari 100 m.
- Tidak boleh menggunakan lebih dari 2 kopler kabel dalam satu trunk.



Gambar 5.8: Menggunakan kopler kabel dan sakelar custom untuk membuat sakelar pengaktifan
Skema kerjanya sebagai berikut:

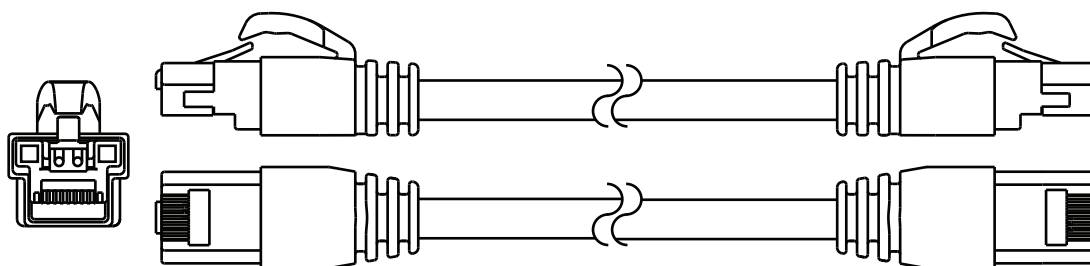
1. Dengan menekan S1 (sakelar daya), perangkat yang terhubung ke output yang selalu dialiri daya menerima daya dan menyala.
2. Perangkat akan menyala dan terdeteksi oleh layanan. Ketika perangkat terdeteksi, output 3,0 A pada (A)PS diaktifkan dan perangkat apa pun yang terhubung ke output ini juga akan dihidupkan.
3. Relai R1 mempunyai timer 1 menit, sehingga sakelar akan tetap tertutup selama 1 menit setelah sakelar S1 dimatikan atau sistem dinonaktifkan.
4. Ketika trunk daya tinggi diaktifkan, sakelar relai R2 akan memberi daya ke relai 1 agar sakelar tetap tertutup.

5.2 Unit kabel Sistem DICENTIS

Unit Kabel Sistem DICENTIS, yang dibekali konektor di kedua ujungnya, tersedia dalam berbagai ukuran panjang dan digunakan untuk menghubungkan perangkat DICENTIS dengan yang lainnya.

Nomor pesanan	Panjang kabel	
	m	ft
DCNM-CB02-I	2	6.56
DCNM-CB05-I	5	16.40
DCNM-CB10-I	10	32.81
DCNM-CB25-I	25	82.02

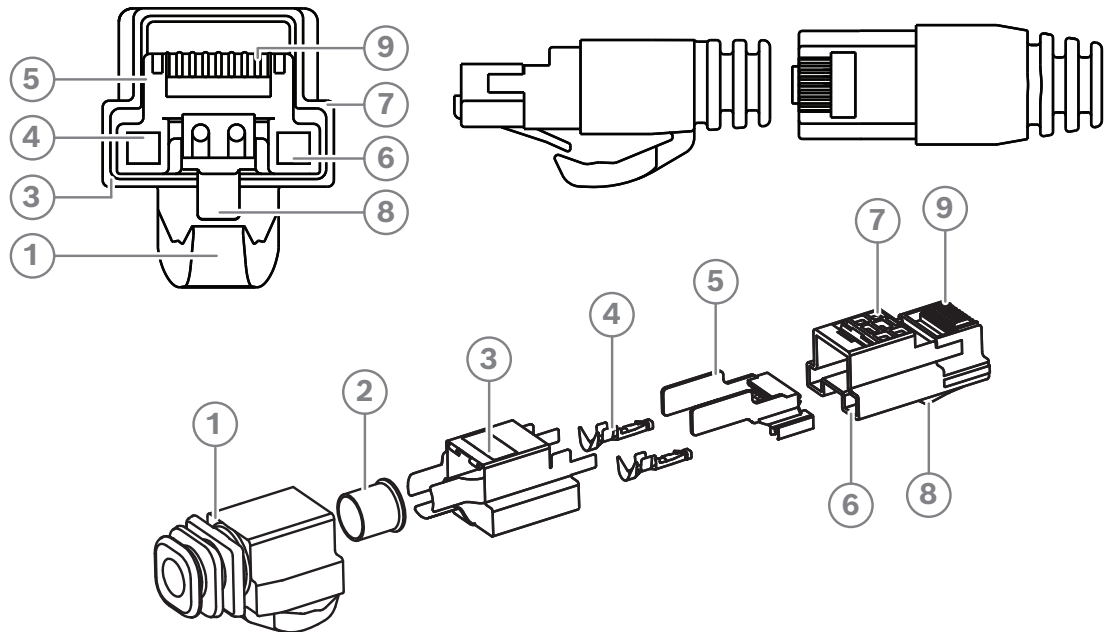
Tabel 5.5: Tipe dan panjang kabel



Gambar 5.9: Tampilan kabel dan konektor DCNM-CBxx-I

5.3 Konektor DCNM-CBCON untuk kabel DICENTIS

Konektor digunakan untuk membuat kabel jaringan sistem Anda sendiri atau untuk menggantikan konektor. Kabel tersebut dapat digunakan untuk kabel inti tunggal (DCNM-CB02-I, DCNM-CB05-I, DCNM-CB10-I, DCNM-CB25-I, DCNM-CB250-I, DCNM-CB250), serta kabel dengan inti serabut (DCNM-CB02, DCNM-CB05, DCNMCB10, DCNM-CB25, DCNM-CB02B, DCNM-CB05B, DCNM-CB10B, DCNM-CB25B, DCNM-CB250B).



Gambar 5.10: Tampak depan dan tampilan detail DCNM-CBCON

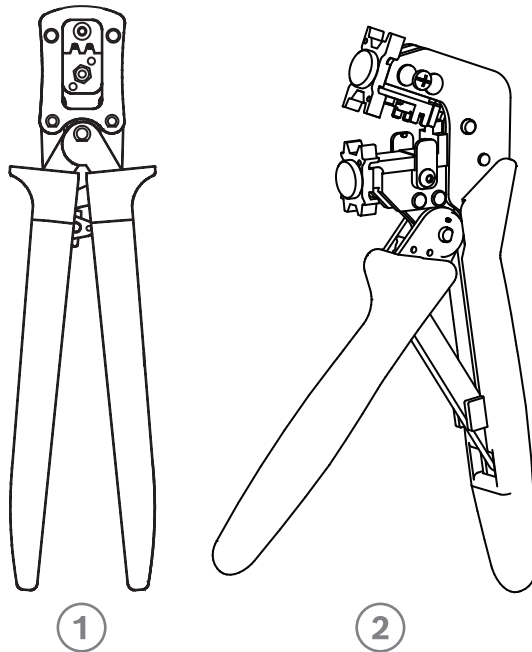
Item	Deskripsi
1	Strain relief boot
2	Ferrule
3	Pelindung konektor tancap
4	Kontak daya (Jumlah: 2)
5	Load bar
6	Celah kontak daya (2 tempat)
7	Rangka
8	Kait pengunci
9	Celah kontak sinyal (8 tempat)

Merujuk ke

- Unit kabel Sistem DICENTIS, halaman 38
- Kabel instalasi Sistem DCNM-CB250, halaman 41
- Toolkit Kabel Jaringan Sistem DCNM-CBTK, halaman 40

5.4 Toolkit Kabel Jaringan Sistem DCNM-CBTK

Toolkit kabel jaringan sistem digunakan untuk menghubungkan *Konektor DCNM-CBCON* untuk kabel *DICENTIS*, halaman 39 dengan *Kabel instalasi Sistem DCNM-CB250*, halaman 41 atau *Unit kabel Sistem DICENTIS*, halaman 38.



Item	Deskripsi
1	Alat kabel daya.
2	Alat kabel sinyal.

Tabel 5.6: Isi toolkit



Pemberitahuan!

Lihat bagian “panjang khusus untuk kabel jaringan sistem” di DVD, yang dapat di-download di: <https://licensing.boschsecurity.com/software>

Merujuk ke

- *Unit kabel Sistem DICENTIS*, halaman 38
- *Konektor DCNM-CBCON* untuk kabel *DICENTIS*, halaman 39
- *Kabel instalasi Sistem DCNM-CB250*, halaman 41

5.5 Kabel instalasi Sistem DCNM-CB250

Kabel pemasangan sistem, tanpa konektor, tersedia dengan panjang 250 meter dan digunakan untuk membuat kabel jaringan sistem Anda sendiri. Baca juga bagian *Konektor DCNM-CBCON untuk kabel DICENTIS*, halaman 39 dan *Toolkit Kabel Jaringan Sistem DCNM-CBTK*, halaman 40.

Kabel DCNM-CB250-I dapat digunakan untuk membuat unit kabel dan kabel utama.

DCNM-CB250-CPR sesuai dengan EN 50575:2014 + A1:2016 Reaksi terhadap api B2a-S1a,d0,a1. Jangan gunakan DCNM-CB250-CPR jika Anda akan sering menyalakan dan mematikan sambungan.



Pemberitahuan!

Panjang maksimal kabel jaringan sistem: 100 m / 328,9 kaki.



Pemberitahuan!

Lihat bagian “panjang khusus untuk kabel jaringan sistem” di DVD, yang dapat di-download di: <https://licensing.boschsecurity.com/software>

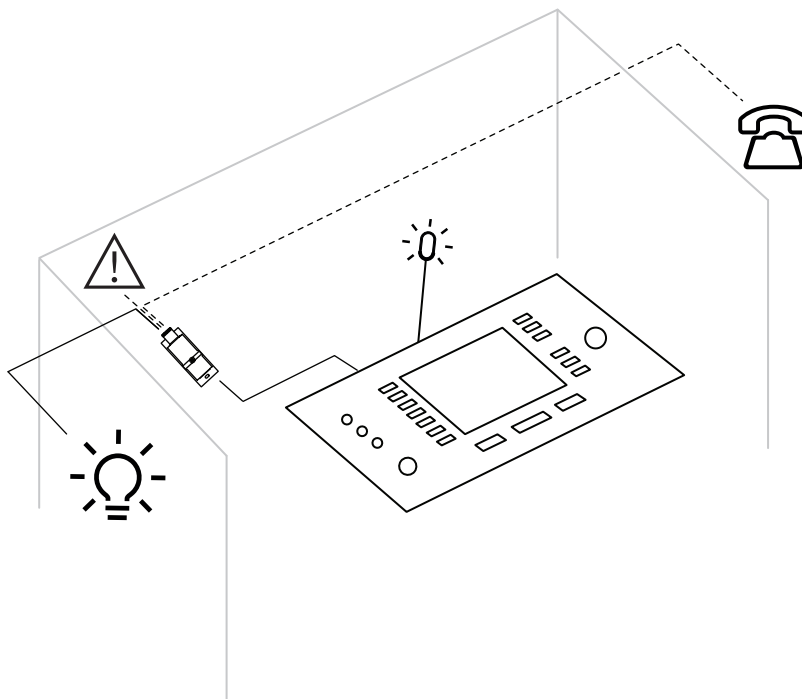
Merujuk ke

- *Konektor DCNM-CBCON untuk kabel DICENTIS*, halaman 39
- *Toolkit Kabel Jaringan Sistem DCNM-CBTK*, halaman 40

5.6 DCNM-IDEKINT On-air & telepon. DCNM-IDEK

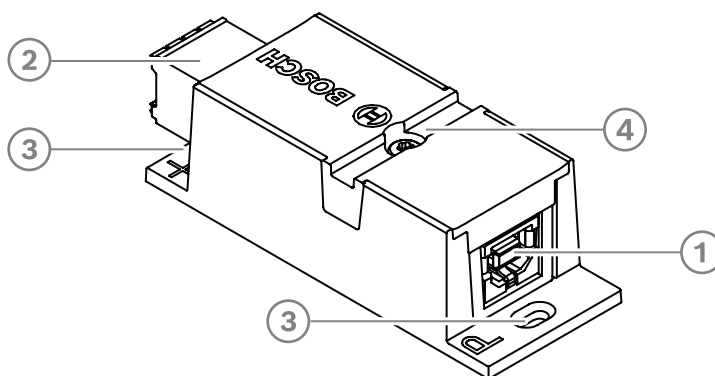
DCNM-IDEKINT On-air & telepon. DCNM-IDEK adalah aksesoris yang terhubung ke Interpreter desk DICENTIS. Fungsinya ada 3:

- untuk mengontrol indikator on-air booth di luar booth,
- untuk menampilkan di Interpreter desk bahwa sistem telepon di luar booth sedang berdering; dan
- untuk menampilkan di Interpreter desk bahwa sensor di booth mendeteksi tingkat CO2 yang terlalu tinggi.



Gambar 5.11: Booth penerjemah

Deskripsi perangkat



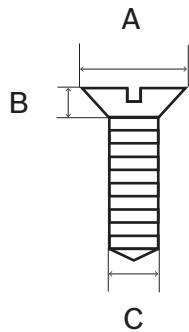
Gambar 5.12: DCNM-IDEKINT

1	Konektor USB-B	Menyambungkan perangkat ke input USB-A DCNM-IDEK
2	konektor Phoenix 8-pin	Menyambungkan perangkat ke LED on-air booth eksternal dan sistem telepon eksternal

3	Lubang sekrup	Digunakan untuk memasang perangkat pada permukaan yang datar
4	Rongga pengikat kabel	Digunakan untuk mengikat perangkat agar tidak tergeser

Dudukan

Untuk mengencangkan DCNM-IDESKINT pada permukaan datar, masukkan dua sekrup 2,5 mm ke lubang yang ada pada penutup (3). Anda juga dapat mengencangkan DCNM-IDESKINT dengan melilitkan pengikat kabel ke sekeliling perangkat melalui rongga yang ada (4) agar perangkat tidak tergeser.



Gambar 5.13: Dimensi maksimum sekrup

	Kepala datar
A	8 mm
B	2 mm
C	2.5 mm

Koneksi

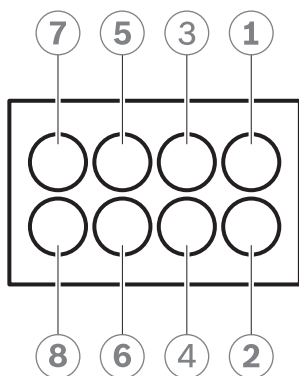
USB-B ke USB-A

Antarmuka yang terhubung dengan port USB-A dari salah satu perangkat DCNM-IDESK di dalam booth Interpreter. Panjang kabel USB maksimum adalah 5 m.

Catatan: kabel USB harus dibeli secara terpisah.

konektor Phoenix 8-pin

Antarmuka konektor Phoenix 8-pin dengan sistem telepon eksternal dan LED on-air booth. Input konektor digunakan untuk sistem telepon eksternal, sedangkan output digunakan untuk LED on-air booth eksternal. Sebagai referensi, lihat gambar dan tabel di bawah.



Gambar 5.14: konektor Phoenix 8-pin

Pin #	Fungsi	Spesifikasi	Deskripsi
1	Pengalih untuk mengatur LED on-air booth nyala/mati.	Kontak bebas potensial 50 V/1 A Dipisah galvanis	OUTPUT
2			OUTPUT
3			
4			
5	Input untuk indikator dering sistem telepon eksternal	tidak aktif: < 1 VDC aktif: > 3 VDC maks.: 24 VDC Dipisah galvanis	INPUT Negatif (-)
6			INPUT Positif (+)
7	Input untuk sistem eksternal untuk indikator peringatan	tidak aktif: < 1 VDC aktif: > 3 VDC maks.: 24 VDC Dipisah galvanis	INPUT Negatif (-)
8			INPUT Positif (+)

Tabel 5.7: Pinout konektor

Catatan: colokan female yang akan digunakan dengan konektor 8-pin akan disuplai dengan keadaan belum dirakit dengan produk. Anda perlu membuat koneksi kabel, yang hanya membutuhkan sedikit tekanan untuk menguncinya.

Pengkabelan

Sambungan ke konektor Phoenix harus menggunakan ferrule.

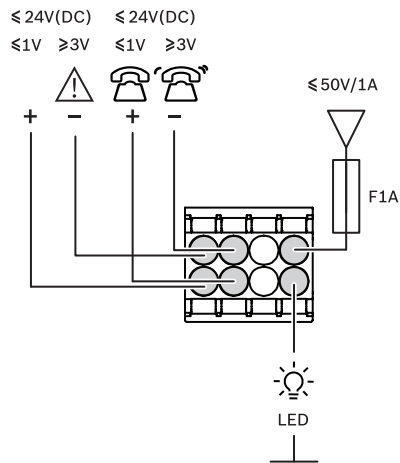
Tabel di bawah ini berisi detail selengkapnya tentang sambungan.

Penampang lintang konduktor maksimum (padat dan fleksibel)	1,5 mm ²
Penampang lintang konduktor fleksibel, dengan ferrule tanpa selongsong plastik maksimum	1,5 mm ²
Penampang lintang konduktor fleksibel, dengan ferrule serta selongsong plastik maksimum	0,75 mm ²

Tabel 5.8: Data sambungan

Ferrule tanpa lapisan isolasi (berdasarkan DIN 46228-1)	Penampang lintang: 0,22 mm ² hingga 1,5 mm ² Panjang: 5 mm hingga 10 mm
--	--

Tabel 5.9: Spesifikasi ferrule



Gambar 5.15: Diagram rangkaian

6 Pemasangan Perlengkapan Sentral Secara Mekanis

6.1 Prosesor Audio dan powering switch serta Powering switch

Prosesor Audio dan powering switch digunakan:

- untuk mengontrol sinyal audio sistem,
- untuk merutekan sinyal audio ke/dari perangkat,
- untuk menyuplai daya ke perangkat,
- sebagai switch Ethernet untuk menghubungkan PC dan peserta serta perangkat DICENTIS penerjemahan.

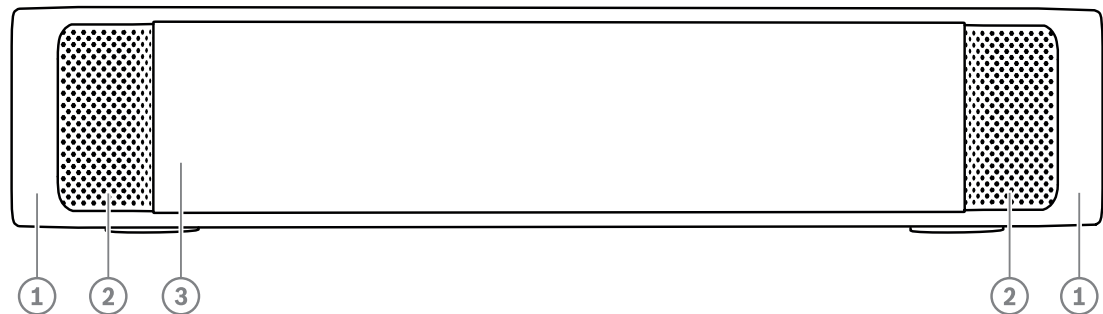
Powering switch digunakan untuk:

- menyuplai daya ke perangkat.

Prosesor Audio dan powering switch dan Powering switch dilengkapi dengan komponen berikut:

- 1x Kabel daya listrik.
- 1x Petunjuk keselamatan.
- 1x Set braket dudukan 19 inci.
- 4x kaki untuk bagian bawah.
- 1x DVD berisi petunjuk (hanya dengan prosesor Audio dan powering switch).

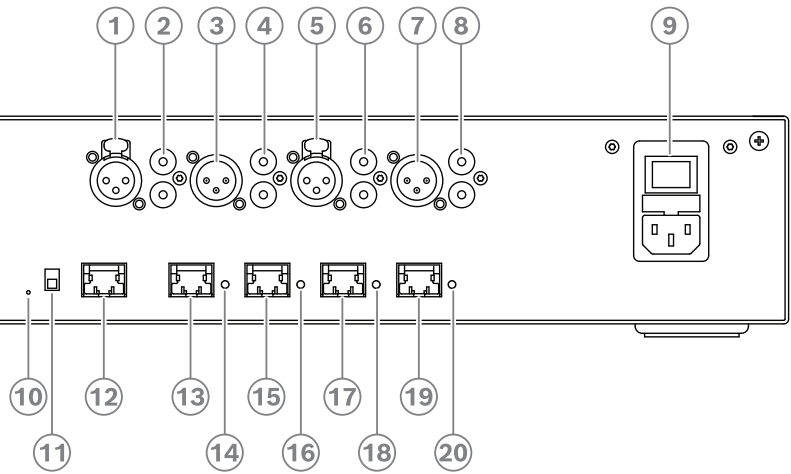
Tampak depan



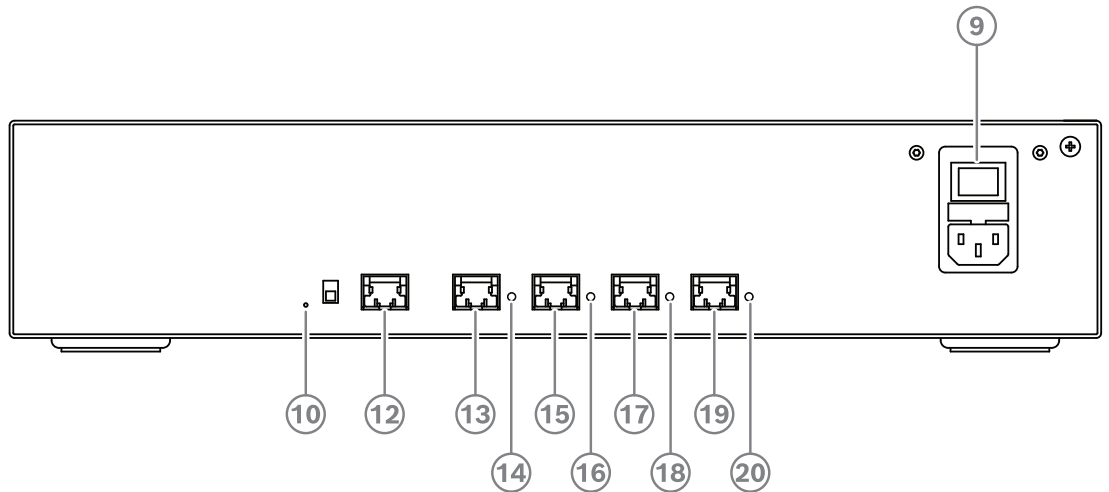
Gambar 6.1: Prosesor Audio dan powering switch/Powering switch

Item	Deskripsi
1	Braket dudukan 19 inci.
2	Inlet ventilasi.
3	<p>LED Indikasi:</p> <p>Mati: Nonaktif.</p> <p>Hijau: Aktif.</p> <p>Kuning: Siaga.</p> <p>Berkedip: Layanan pada PC server tidak berjalan.</p> <p>Kuning-hijau bergantian: Ketika diperlukan download perangkat lunak.</p>

Tampilan belakang



Gambar 6.2: Prosesor audio dan powering switch

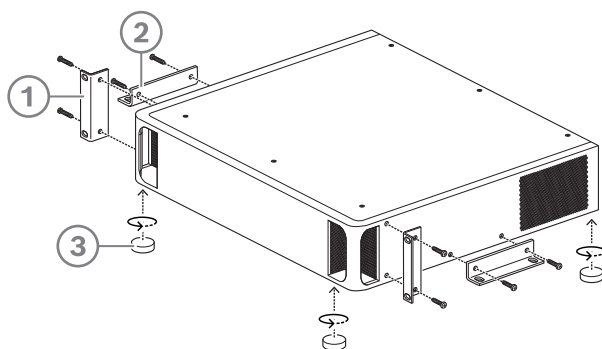


Gambar 6.3: Powering switch

Item	Deskripsi
1, 5	Input saluran XLR 1 dan 2.
2, 6	Input saluran RCA 1 dan 2.
3, 7	Output saluran XLR 1 dan 2.
4, 8	Output saluran RCA 1 dan 2.
9	Inlet listrik, switch listrik, dan dudukan sekring.
10	Tombol reset.
11	Switch ground (terhubung ke ground atau floating).
12	Soket 1 tanpa daya.
13	Soket 2 dengan daya rendah.
15, 17, 19	Soket 3, 4, 5 dengan daya tinggi.

Item	Deskripsi
14, 16, 18, 20	<p>LED overload untuk soket 2-5: Hijau: Daya OK. Merah: Overload. Lepaskan kabel dan tunggu beberapa detik hingga sistem mereset overload tersebut.</p>

- ▶ Pasang prosesor Audio dan powering switch atau Powering switch di sistem rak perangkat 19 inci atau pada permukaan datar. Prosesor Audio dan powering switch serta Powering switch dilengkapi dengan braket dudukan 19 inci dan empat penyangga bagian bawah. Lihat ilustrasi berikut.
- ▶ Sambungkan semua kabel yang diperlukan.
- ▶ Sambungkan catu daya listrik.



Gambar 6.4: Rak 19 inci, permukaan datar dan dudukan kaki

Item	Deskripsi
1	Dudukan rak 19 inci (braket)
2	Dudukan permukaan datar (braket)
3	Dudukan kaki



Pemberitahuan!

Unit diperpanjang 30 mm di bagian depan braket dudukan 19” ketika dipasang di sistem rak 19”.



Perhatian!

Pastikan ventilasi aliran udara di sisi depan, belakang, kiri, dan kanan tidak terhalang.

6.2 Server sistem

Server Sistem DICENTIS sudah diinstal dan dikonfigurasi dengan Windows Server® untuk Sistem Tersepat - Telekomunikasi (16 Core), diinstal perangkat lunak Sistem Konferensi DICENTIS, dan dikonfigurasi dengan server DHCP.

Catatan: lihat lembar data untuk mengetahui spesifikasi teknisnya.



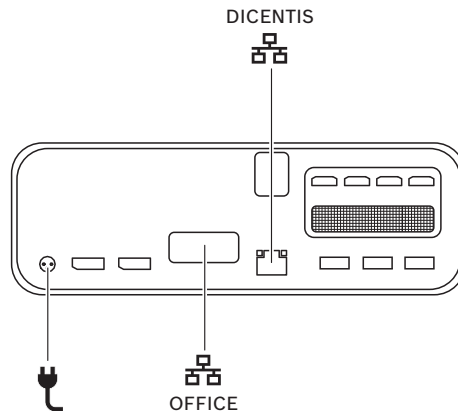
Pemberitahuan!




Server Sistem DICENTIS berisi cetakan Perjanjian Lisensi Pengguna Akhir (EULA) Microsoft yang perlu diserahkan kepada Pengguna Akhir.



Pemberitahuan!

Aksesori pemasangan tersedia dari HP.



 DICENTIS	Port jaringan untuk menyambungkan sistem DICENTIS.
 OFFICE	Port jaringan untuk menyambung ke jaringan selain jaringan DICENTIS.
	Input catu daya.

Cara memasang

Sistem DICENTIS dapat dipasang di bawah meja, di belakang layar, atau di rak.

Untuk memasang server sistem:

1. Sambungkan Sistem DICENTIS ke sistem DICENTIS (yaitu, DCNM-(A)PS2 atau switch jaringan) menggunakan kabel CAT-5E.
2. Hubungkan port jaringan OFFICE ke perangkat selain DICENTIS, seperti kamera dan switch SDI, sistem kontrol ruangan, atau jaringan kantor.
3. Sambungkan catu daya listrik.
4. Nyalakan sistem dengan menekan tombol daya.

Catatan: Anda dapat mematikan sistem dengan menekan tombol daya selama 4 detik.

6.3**Gateway Dante**

OMNEO menawarkan solusi jaringan media kelas profesional yang menggunakan Dante™ sebagai salah satu protokol transmisi media sekaligus menyediakan fitur tambahan seperti enkripsi. OMN-DANTEGTW memudahkan perancang sistem memanfaatkan fitur unik OMNEO ini dan mengelola konfigurasi jaringan mereka dengan manajemen multicast tambahan dan topologi jaringan RSTP saat menggabungkan jaringan OMNEO dan Dante™ standar.

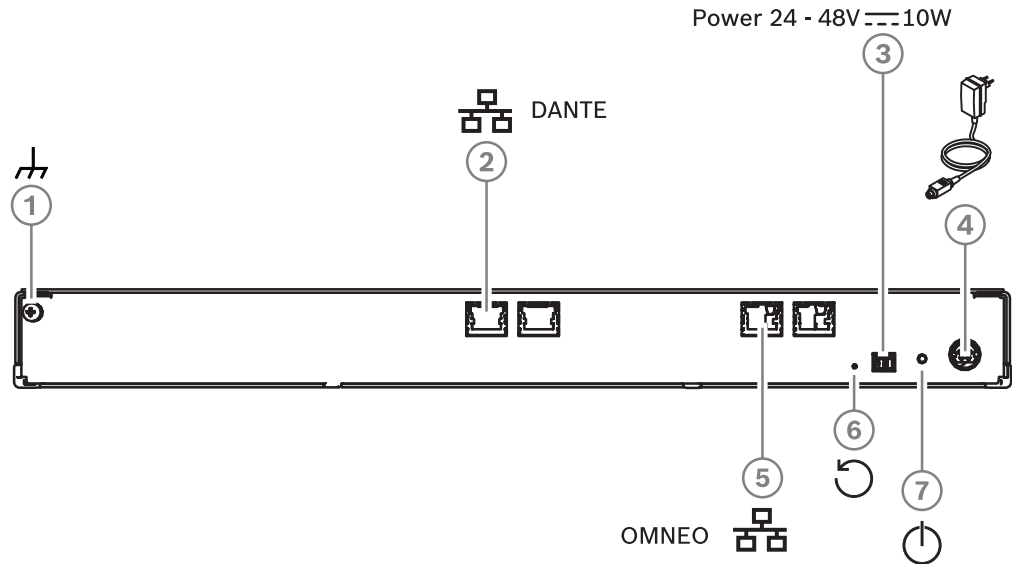
Fitur OMN-DANTEGTW:

Aliran audio	64 di kedua arah
Kecepatan sampel	48 kHz
Audio	24-bit
Enkripsi audio	16 aliran di kedua arah

Mekanis	
Dudukan	Dipasang di rak 19 inci
Dimensi (LxPxT) dengan braket pemasangan Unit rak	483 mm x 44 mm x 400 mm (19 inci x 1,75 inci x 15,7 inci.) 19 inci, 1U
Casing: Bahan Warna	Baja RAL9017
Bingkai: Bahan Warna	Zamak RAL9022HR
Berat	6,14 kg

**Pemberitahuan!**

Dalam sistem besar (dengan lebih dari 450 node DICENTIS), OMN-DANTEGTW harus diinstal di VLAN tempat OMN-ARNI-E tersedia. Dalam sistem besar, OMN-DANTEGTW menjadi master clock dan OMN-ARNI-E dapat mendistribusikannya ke perangkat VLAN/OMN-ARNI-S lainnya.



Gambar 6.5: Deskripsi panel belakang OMN-DANTEGTW

Item	Deskripsi
1	Sambungan arde.
2	Sambungan Dante.
3	Input daya 24-48 VDC 10 W (opsional).
4	Catu daya.
5	Sambungan OMNEO.
6	Tekan dan tahan selama 10 detik untuk mengatur ulang ke default pabrik.
7	LED daya.

Warna LED port jaringan	Deskripsi
Hijau	Koneksi 1 Gbit/dtk. Berkedip menunjukkan adanya aktivitas (lalu lintas). Koneksi yang disarankan
Jingga	Koneksi 100 Mbit/dtk. Berkedip menunjukkan adanya aktivitas (lalu lintas). Koneksi yang didukung, tidak disarankan
Mati	Tanpa koneksi atau koneksi 10 Mbit/dtk. Koneksi tidak didukung



Gambar 6.6: Deskripsi panel depan OMN-DANTEGTW

Status LED daya	Deskripsi	Cara penanganan
Kuning menyala stabil (1)	Gateway Dante masih dalam proses booting/ menghubungkan ke jaringan	<ul style="list-style-type: none"> – Tunggu hingga booting sepenuhnya, ini memakan waktu sekitar 30 detik. – Pastikan setidaknya salah satu konektor jaringan di sisi Dante™ memiliki indikasi tautan.
Kuning berkedip (1)	Gateway Dante mengalami masalah	<ul style="list-style-type: none"> – Hubungkan sisi OMNEO ke jaringan Ethernet. Konektor Ethernet harus menunjukkan indikasi tautan. – Jika ada beberapa gateway Dante di jaringan OMNEO yang sama, pastikan sisi Dante™ gateway ini juga berada di jaringan Dante™ yang sama. – Pastikan tidak ada koneksi jaringan antara sisi Dante™ dan OMNEO tersebut. Hal ini tidak diperbolehkan. – Jika hanya ada satu gateway Dante, gunakan pengontrol Dante untuk mengatur gateway Dante sebagai master clock pilihan. – Jika kiat-kiat tersebut tidak dapat memecahkan masalah, berarti perangkat sudah rusak dan perlu diganti.
Hijau menyala stabil (2)	Perangkat sepenuhnya dapat beroperasi dan dapat ditemukan di sisi Dante™ dan OMNEO	Tidak Ada

Status LED daya	Deskripsi	Cara penanganan
Kuning/hijau bergantian	Fungsi identifikasi AES70 aktif	– Nonaktifkan fungsi Identifikasi (misalnya, melalui Docent). Mem-boot ulang perangkat juga akan membatalkan fungsi ini.
OFF	Perangkat tidak memiliki daya	– Periksa LED konektor Ethernet: <ul style="list-style-type: none">– Jika menyala, matikan gateway Dante untuk memulai ulang.– Jika LED Ethernet mati, catu daya mungkin sudah rusak dan perlu diganti.

Untuk memasang gateway Dante:

- ▶ Hubungkan port jaringan Dante di OMN-DANTEGTW ke port jaringan di jaringan Dante.
- ▶ Hubungkan port jaringan OMNEO di OMN-DANTEGTW ke jaringan OMNEO.
- ▶ Sambungkan catu daya listrik.

7 Pemasangan Perangkat Kontribusi Secara Mekanis

Perangkat DICENTIS (pemasangan di atas meja dan flush) digunakan untuk:

- berpartisipasi dalam rapat atau konferensi.
- memonitor dan mengontrol rapat atau konferensi (digunakan oleh pimpinan, tergantung pada konfigurasi).

7.1 Menghubungkan perangkat DICENTIS

Sistem Konferensi DICENTIS dapat dengan cepat dan mudah dikonfigurasi sebagai konfigurasi daisy-chain atau sebagai konfigurasi bintang:

- **Konfigurasi daisy-chain:** Menggunakan perkabelan khusus, yang terdiri dari kabel CAT-5e yang terdiri dari dua konduktor daya tambahan (lihat *Penyetelan sistem secara umum*, halaman 10).
- **Konfigurasi bintang:** Setiap perangkat DICENTIS disambungkan dengan masing-masing kabel CAT-5e standar. Switch Ethernet juga diperlukan untuk menyediakan Power over Ethernet (PoE).



Pemberitahuan!

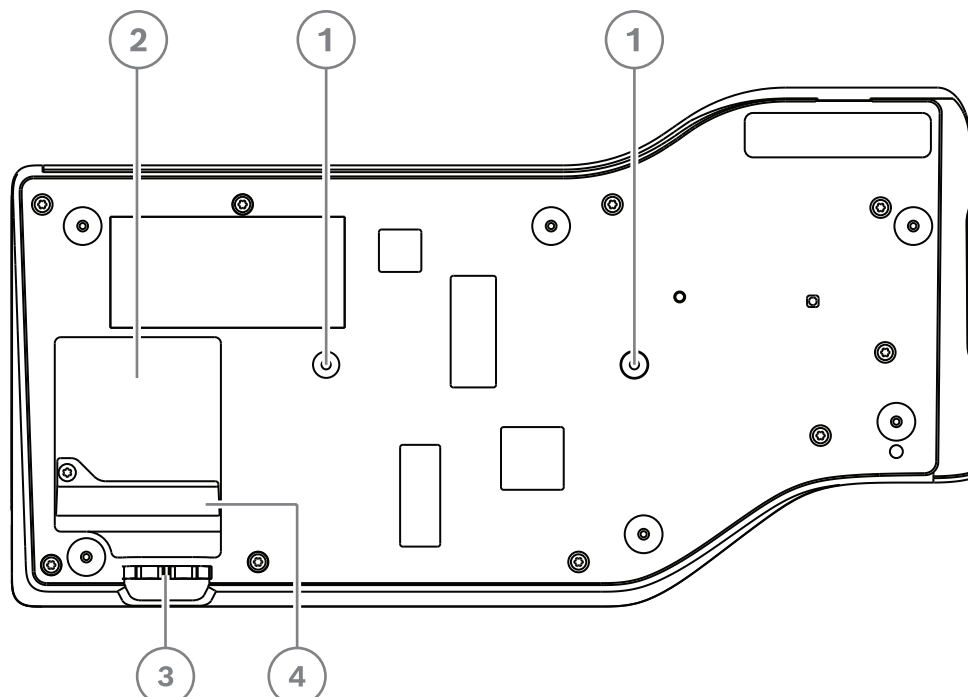
Saat Power over Ethernet digunakan, perangkat DICENTIS tidak dapat disambungkan ke konfigurasi daisy-chain.

Konfigurasi dengan topologi bintang memanfaatkan konektor di bawah perangkat, dengan memastikan pemasangan sistem secara rapi, teratur, yang terutama berguna untuk jangkauan TV.

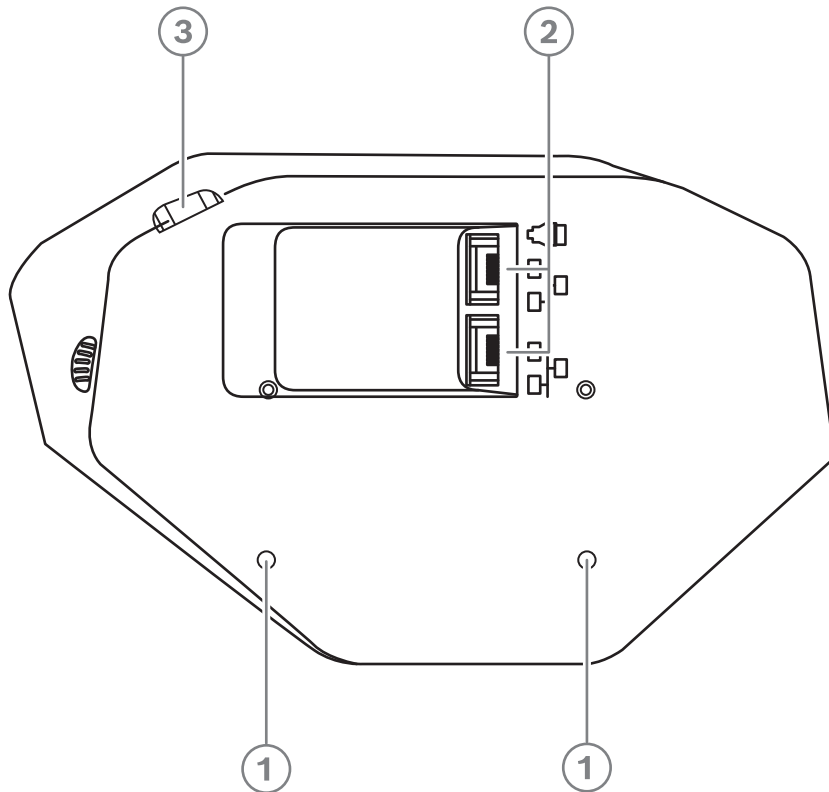
Untuk menyambungkan kabel jaringan sistem ke perangkat DICENTIS (lihat gambar berikut):

1. Masukkan kabel/konektor jaringan sistem (2).
2. Arahkan kabel jaringan sistem melalui petunjuk kabel (3).

Memasang perangkat DICENTIS



Gambar 7.1: Tampak bawah perangkat diskusi DICENTIS (DCNM-MMD / DCNM-MMD2)



Gambar 7.2: Tampak bawah perangkat DICENTIS (DCNM-D / DCNM-DVT / DCNM-DSL / DCNM-DE)

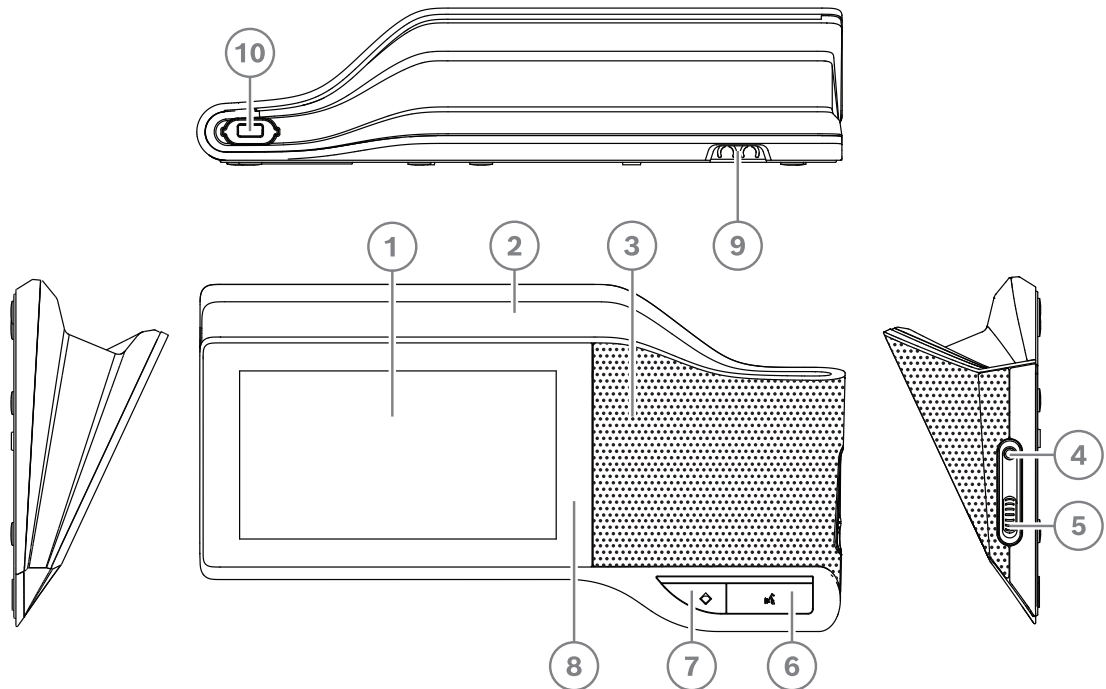
Item	Deskripsi
1	Lubang sekrup untuk mengencangkan pemasangan.
2	2x input/output koneksi RJ45 untuk kabel daya sistem.
3	Petunjuk kabel.
4	Konektor USB, untuk penggunaan masa mendatang (hanya DCNM-MMD / DCNM-MMD2).

Merujuk ke

- *Penyetelan sistem secara umum , halaman 10*

7.2 Perangkat atas meja DICENTIS

DCNM-MMD / DCNM-MMD2



Gambar 7.3: Tampak depan, atas, belakang, dan samping

Item	Deskripsi
1	Layar sentuh kapasitif 7".
2	Strip LED.
3	Loudspeaker dua arah.
4	Jack stereo 3,5 mm untuk headphone atau headset dengan mikrofon terintegrasi.
5	Kontrol volume headphone.
6	Tombol permintaan mikrofon.
7	Tombol prioritas pimpinan rapat atau mute mikrofon.
8	Pembaca NFC (Near Field Communication) (hanya DCNM-MMD2).
9	Petunjuk kabel.
10	Konektor input mikrofon.

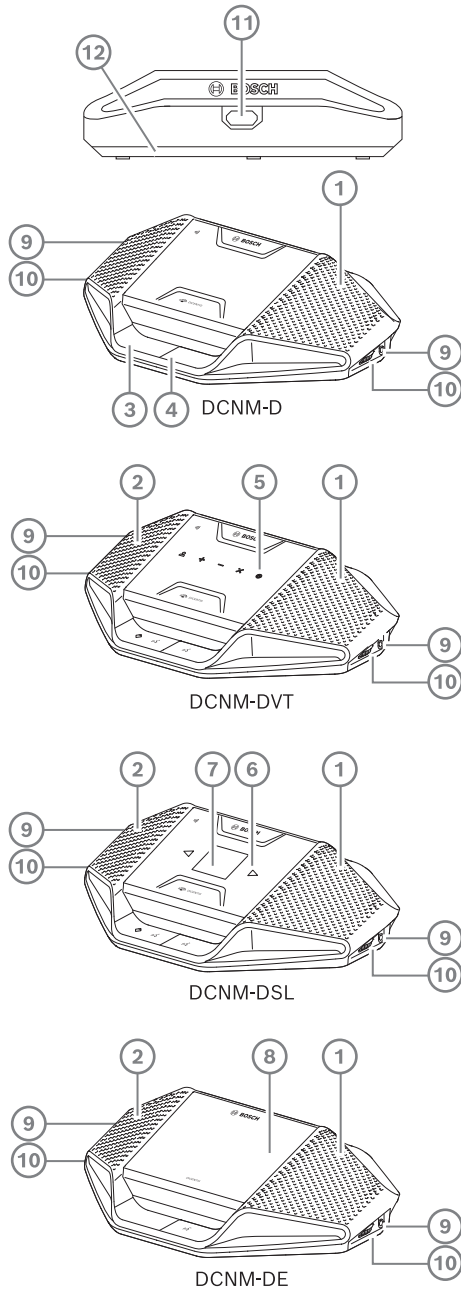
- DCNM-MMD2 sesuai dengan Radio Equipment Directive (RED) 2014/53/EU.
- Dengan frekuensi operasi 13,56 MHz. Kekuatan medan maksimum 8,05 dB μ A/m @ 3m.



Peringatan!

Peralatan ini sesuai dengan CISPR 32 Kelas A. Di lingkungan pemukiman, peralatan ini dapat menyebabkan interferensi radio. Peralatan ini ditujukan untuk lingkungan Kelas A.

DCNM-D / DCNM-DVT / DCNM-DSL / DCNM-DE



Gambar 7.4: Tampak depan, atas, belakang, dan samping

Item	Deskripsi
1	Loudspeaker dua arah.
2	Pembaca NFC (Near Field Communication).
3	Tombol prioritas pimpinan, tombol diam mikrofon, atau tombol permintaan mikrofon untuk kedua peserta.
4	Tombol permintaan mikrofon.
5	Tombol voting.

Item	Deskripsi
6	Tombol pilihan bahasa.
7	Tampilan bahasa.
8	Layar sentuh kapasitif 4,3".
9	Soket stereo 3,5 mm untuk headphone.
10	Kontrol volume headphone.
11	Konektor input mikrofon.
12	Petunjuk kabel.

- DCNM-DE, DCNM-DVT, dan DCNM-DSL sudah sesuai dengan Radio Equipment Directive (RED) 2014/53/EU.
- Dengan frekuensi operasi 13,56 MHz. Kekuatan medan maksimum -8,4 dB μ A/m @ 10m.

Merujuk ke

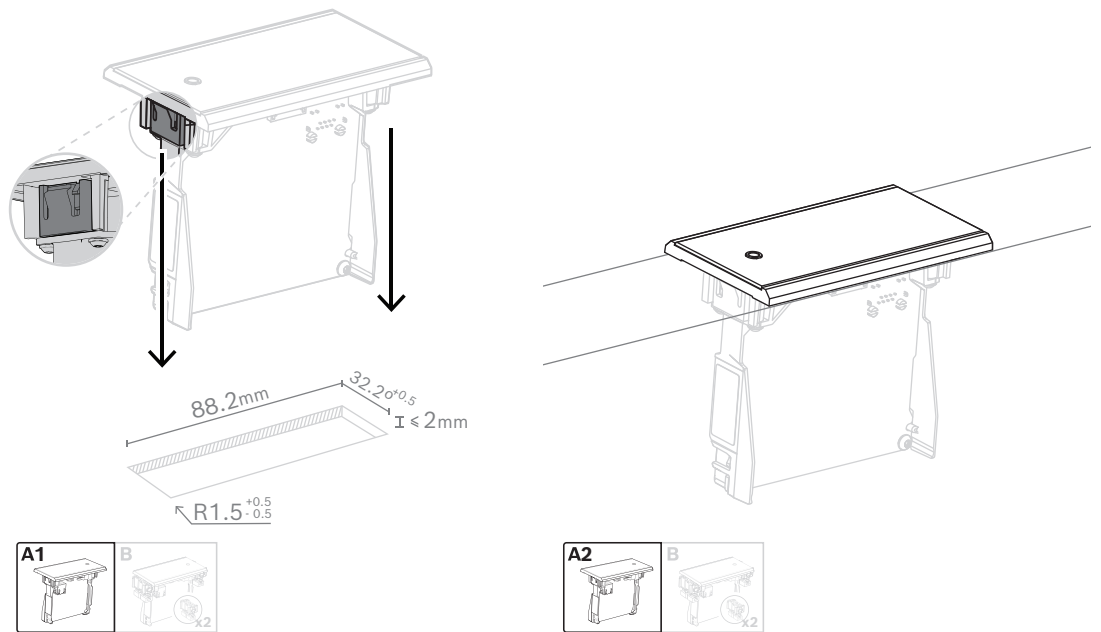
- *Unit kabel Sistem DICENTIS, halaman 38*
- *Kabel instalasi Sistem DCNM-CB250, halaman 41*

7.3 Perangkat DICENTIS dengan pemasangan flush

Perangkat yang dipasang flush ini menciptakan posisi masing-masing untuk peserta. Perangkat ini ideal untuk digunakan dalam pemasangan tetap, karena menawarkan fleksibilitas tinggi dari pengaturan modularnya. Anda dapat memilih berbagai perangkat dengan pemasangan flush tergantung pada fungsi yang Anda perlukan.

Pemasangan dengan dudukan

Gunakan metode pemasangan dengan dudukan untuk memasang perangkat yang dipasang secara flush di panel dengan ketebalan hingga 2 mm. Metode pemasangan dengan dudukan menggunakan mekanisme click-to-fit pada perangkat yang dipasang secara flush. Cukup dengan 'klik' perangkat yang dipasang secara flush di rongga.



Mekanisme click-to-fit

Catatan: Lihat gambar dimensi rongga pada metode pemasangan menggunakan dudukan.

Panjang (x) cekungan bergantung pada faktor jumlah-ukuran (NSF) perangkat pemasangan flush yang harus dipasang di ceruk. Untuk menghitung panjang cekungan:

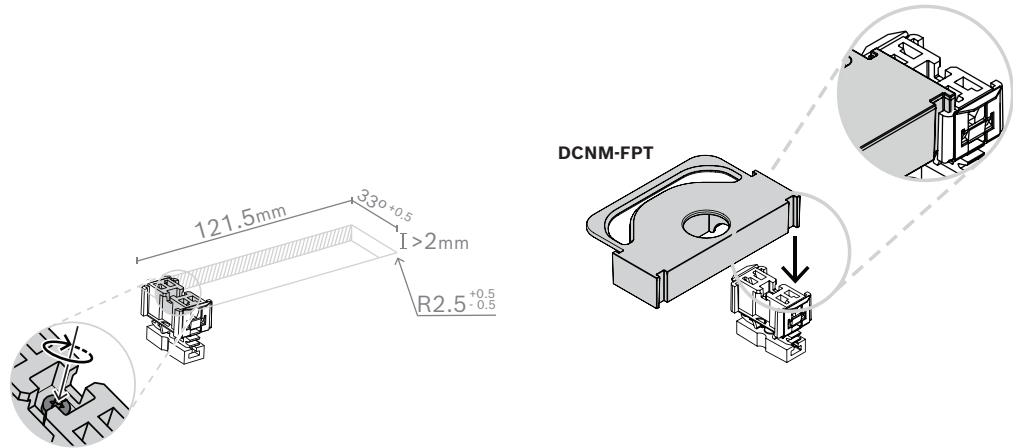
- Dapatkan faktor jumlah-ukuran (NSF) dari perangkat flush-mounted.
- Gunakan NSF untuk mendapatkan panjang (x) cekungan dari tabel.

NSF total	x (mm)
1	38.2
2	88.2

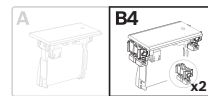
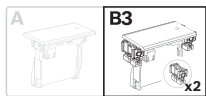
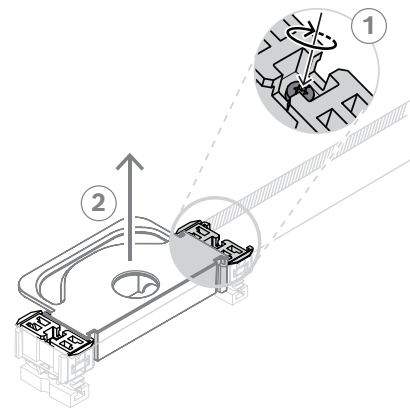
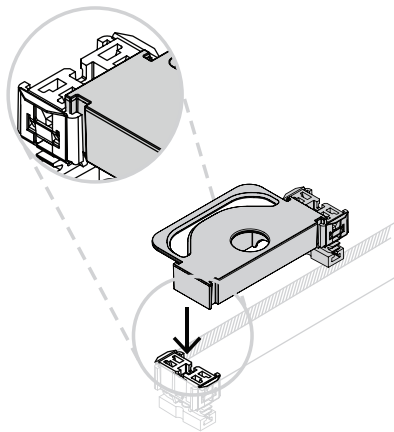
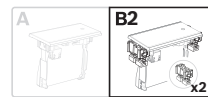
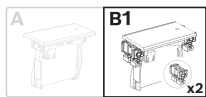
Tabel 7.10: Panjang, metode pemasangan kait

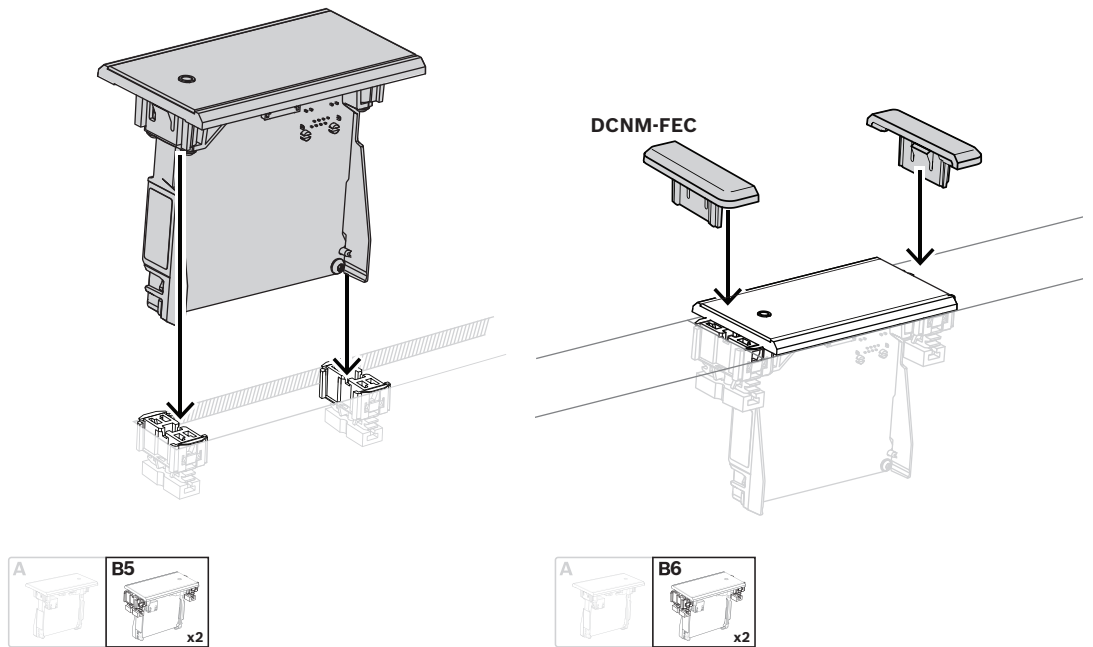
Pemasangan blok

Gunakan metode pemasangan blok untuk memasang perangkat yang dipasang secara flush pada permukaan dengan ketebalan > 2 mm. Metode pemasangan blok ini menggunakan Penutup ujung flush, Potongan Kopel DCN-FCOUP, dan Alat pemosisian flush DCNM-FPT DCNM-FEC.



DCNM-FPT





Metode pemasangan blok

Catatan: Lihat gambar dimensi cekungan pada metode pemasangan blok.

Panjang (x) cekungan bergantung pada faktor jumlah-ukuran (NSF) perangkat pemasangan flush yang harus dipasang di ceruk. Untuk menghitung panjang cekungan:

1. Untuk setiap perangkat pemasangan flush, dapatkan faktor jumlah-ukuran (NSF).
2. Tambahkan NSF dari perangkat pemasangan flush untuk mendapatkan NSF total.
3. Gunakan NSF total untuk mendapatkan panjang (x) cekungan dari tabel. Panjang termasuk potongan kopel DCN-FCOUP.



Pemberitahuan!

Pasang Penutup ujung flush DCNM-FEC pada potongan kopel di dua ujung cekungan.

NSF total	x (mm)
1	71.5
2	121.5
3	171.5
4	221.5
5	271.5
6	321.5
7	371.5
8	421.5
9	471.5
10	521.5

NSF total	x (mm)
11	571.5
12	621.5

Tabel 7.11: Panjang, metode pemasangan blok

Faktor jumlah-ukuran

Panjang cekungan bergantung pada:

- Jumlah perangkat pemasangan flush yang dipasang di cekungan.
- Ukuran perangkat pemasangan flush yang dipasang di cekungan.

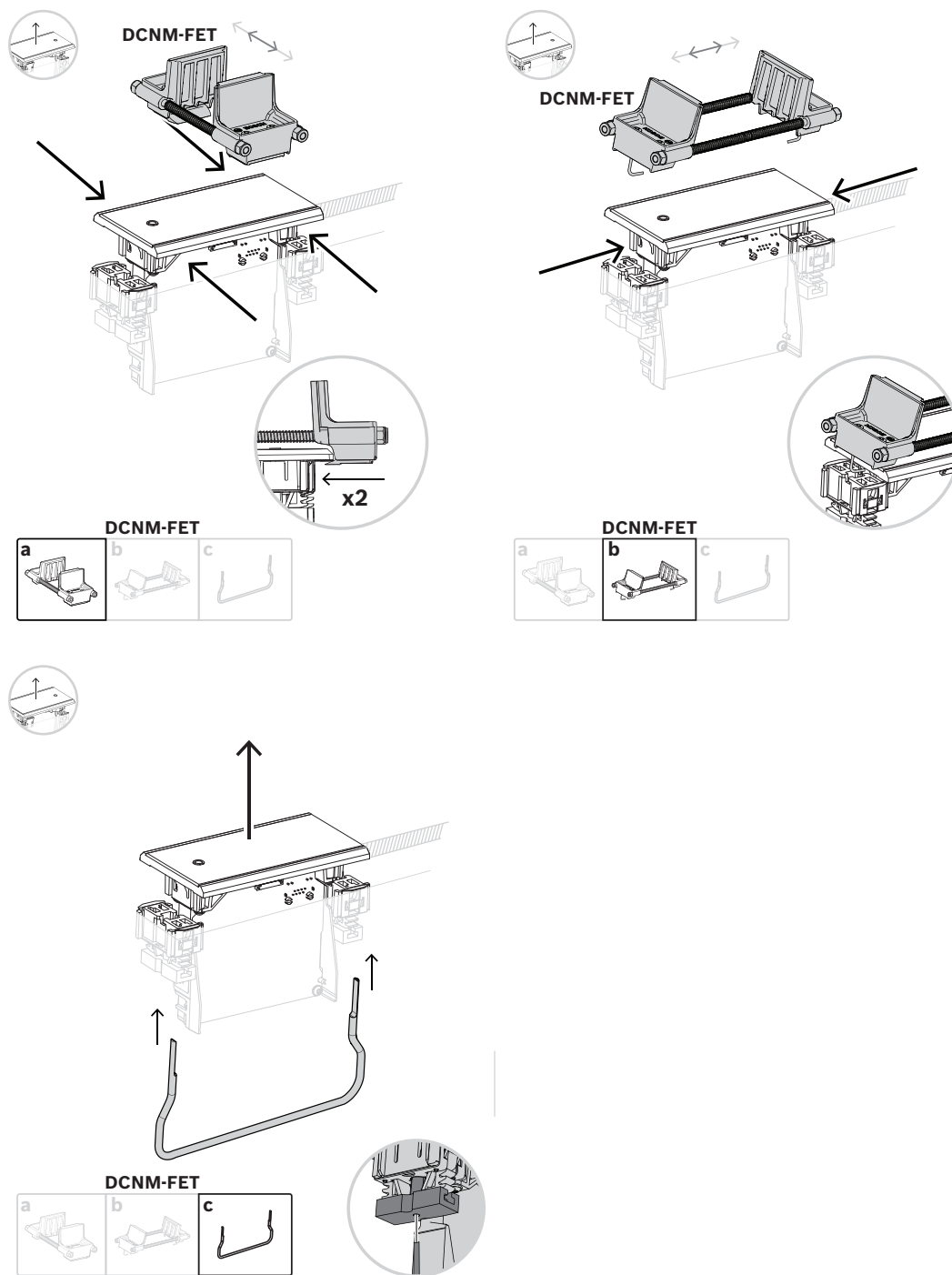
Untuk menghitung panjang cekungan, Anda harus menggunakan faktor jumlah-ukuran (NSF, lihat tabel) untuk perangkat yang dipasang secara flush tersebut.

Perangkat pemasangan flush	NSF
DCNM-FMCP	1
DCNM-FMICB	1
DCNM-FPRIOB	1
DCNM-FVP	2
DCNM-FSLP	2
DCNM-FIDP	1
DCNM-FLSP	2
DCNM-FSL	2
DCNM-FBPS	1
DCNM-FBPW	2

Tabel 7.12: Faktor jumlah-ukuran

Melepas perangkat yang dipasang secara flush

Untuk melepas perangkat yang dipasang secara flush pada permukaan, gunakan alat pelepasan Flush DCNM-FET.



Melepas perangkat yang dipasang secara flush

7.3.1

Perangkat dasar Flush DCNM-FBD2

Perangkat dasar flush berada di pusat dari berbagai kemungkinan pengaturan flush. Selain port untuk menyambungkan produk flush lainnya, produk ini juga memiliki dua konektor untuk dihubungkan dengan kabel DICENTIS. Lihat *Menghubungkan perangkat DICENTIS*, halaman 54.

Mengontrol koneksi

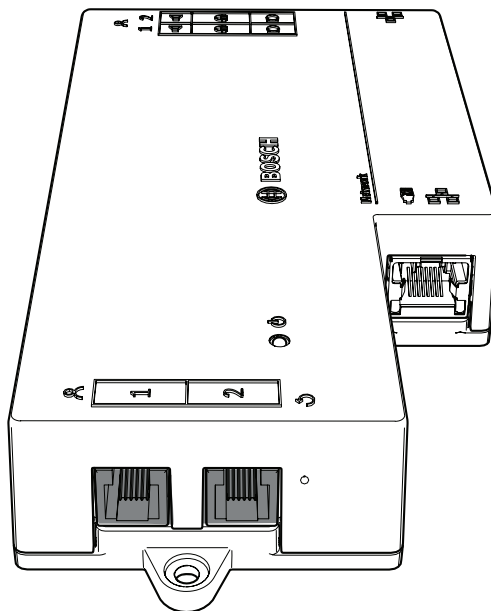
Perangkat dasar flush memiliki konektor RJ12 untuk memberi daya dan mengontrol panel tombol DCNM-FMICB atau DCNM-FPRIOB. Anda dapat menghubungkan maksimum empat tombol, menggabungkan DCNM-FMICB dan DCNM-FPRIOB.

Empat kabel dengan colokan RJ12 disertakan bersama DCNM-FBD2. Gunakan kabel 2 m untuk menyambungkan panel ke DCNM-FBD2 dan gunakan kabel 30 cm untuk membuat loop-through ke panel lainnya.



Pemberitahuan!

Gunakan hanya satu kabel panjang di masing-masing sisi untuk mencegah ketidakstabilan sistem karena mengambil terlalu banyak daya dari DCNM-FBD2.



Pemberitahuan!

DCNM-FBD hanya mendukung panel berikut:

- DCNM-FMCP
- DCNM-FMICB
- DCNM-FPRIOB
- DCNM-FLSP.

DCNM-FBD2 mendukung panel lainnya.

Koneksi audio

Perangkat dasar Flush memiliki dua baris konektor blok terminal untuk:

- Dua output loudspeaker untuk koneksi loudspeaker dengan DCNM-FLSP.

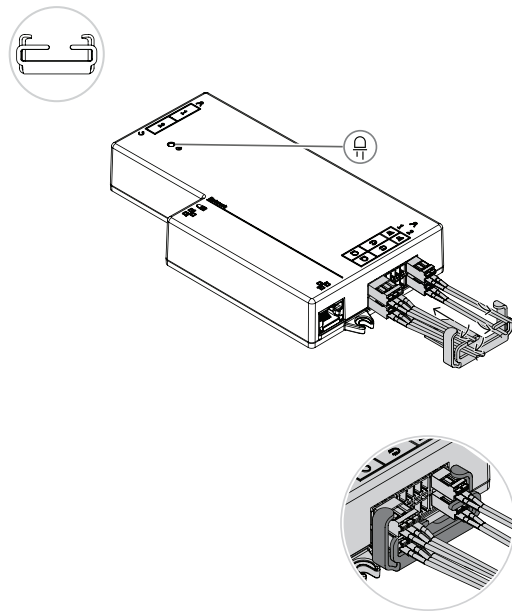
- Dua konektor mikrofon untuk koneksi mikrofon seimbang dengan DCNM-FMCP.

Pin	Sinyal	Fungsi	Keterangan
1	Loudspeaker positif	Loudspeaker 🔊	Speaker 8 Ω, minimum 2 W.
2	Loudspeaker negatif		
3	Sinyal headphone	Headphone/ headset 🎧	Headset tidak didukung.
4	Deteksi colokan headphone/ headset		
5	GND Headphone		
6	Sinyal mikrofon headset		Pin tidak digunakan.
7	GND mikrofon	Mikrofon 🎤	Seimbang, input maksimum 5,5 dBV.
8	Sinyal mikrofon negatif		
9	Sinyal mikrofon positif		

Tabel 7.13: Input/Output Audio

Lihat *Panel tombol mikrofon Flush DCNM-FMICB*, halaman 68.

Penempatan kabel



Perilaku LED DCNM-FBD2

LED	Deskripsi
Mati	Perangkat tersebut mati.
Hijau menyala stabil	Perangkat tersebut siap atau sedang beroperasi penuh.
Hijau berkedip	Perangkat tersebut tidak terhubung ke layanan DICENTIS.
Oranye menyala stabil	Perangkat tersebut sedang booting.

Bergantian antara hijau dan oranye	Perangkat perlu diperbarui atau memiliki perangkat lunak dengan pengaturan pabrik.
------------------------------------	--

Panel per DCNM-FBD2

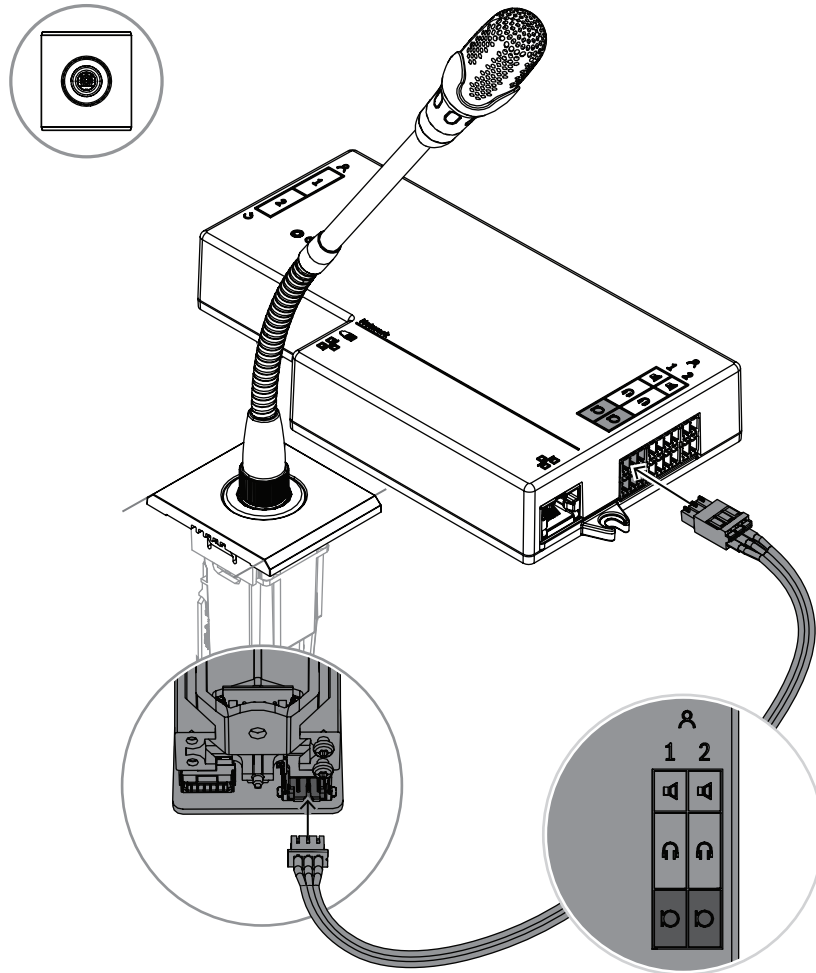
	DCNM-FMICB	DCNM-FPRIOB	DCNM-FIDP	DCNM-FVP	DCNM-FAI	DCNM-FSLP	DCNM-FLSP	DCNM-FMCP
Panel per sisi	2	2	2	2	2 ¹	1	1	1
Catatan	Anda dapat menyambungkan hingga empat panel ini di setiap sisi DCNM-FBD2.							
¹ Anda dapat menghubungkan dua DCNM-FAI per sisi untuk menyediakan dua tombol mikrofon kustom. Setiap sisi hanya memiliki satu input audio.								

DCNM-FMICB	Panel tombol mikrofon Flush
DCNM-FPRIOB	Panel tombol prioritas Flush
DCNM-FIDP	Panel identifikasi Flush
DCNM-FVP	Panel voting Flush
DCNM-FAI	Antarmuka audio Flush
DCNM-FLSP	Panel loudspeaker Flush
DCNM-FMCP	Panel koneksi mikrofon Flush
DCNM-FSLP	Panel pemilihan bahasa Flush

7.3.2

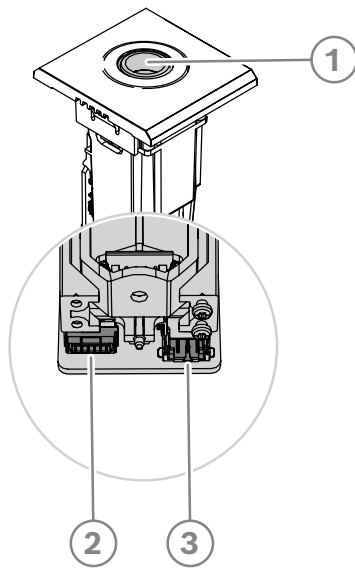
Panel koneksi mikrofon Flush DCNM-FMCP

Panel koneksi mikrofon flush menyambungkan mikrofon yang dapat dicolokkan, DCNM-MICSLS dan DCNM-MICSLL, ke perangkat dasar flush. Untuk tujuan ini, DCNM-FMCP dilengkapi kabel sepanjang 2 m dengan blok terminal 3 kutub.



Gambar 7.5: Menghubungkan DCNM-FMCP ke DCNM-FBD2

DCNM-FMCP juga terhubung ke salah satu panel tombol, DCNM-FMICB atau DCNM-FPRIOB, yang memungkinkan kontrol LED mikrofon dan memberi daya pada mikrofon. Untuk penyambungan ini, gunakan kabel 30 cm yang disertakan bersama panel.

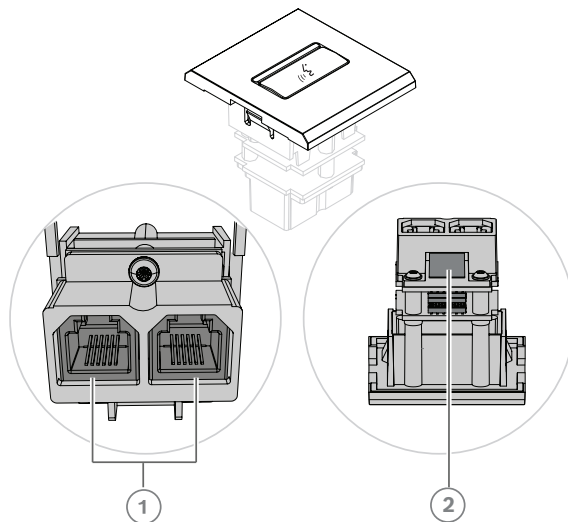


<p>1 Menghubungkan DCNM-FMCP ke DCNM-MICSLS/DCNM-MICSL, sebagaimana dijelaskan di <i>Mikrofon DICENTIS, halaman 93</i></p>	<p>2 Menghubungkan DCNM-FMPC ke DCNM-FMICB/DCNM-FPRIOB/DCNM-FAI untuk memberi daya dan mengontrol LED mikrofon dan pra-amplifier DCNM-FMCP</p>
<p>3 Menghubungkan DCNM-FMCP ke DCNM-FBD2 untuk audio</p>	

7.3.3

Panel tombol mikrofon Flush DCNM-FMICB

Panel tombol mikrofon flush memiliki tiga konektor: dua konektor RJ12 untuk menyambungkan ke DCNM-FBD2 atau ke panel tombol lainnya, dan satu konektor untuk memberi daya dan mengontrol LED mikrofon.

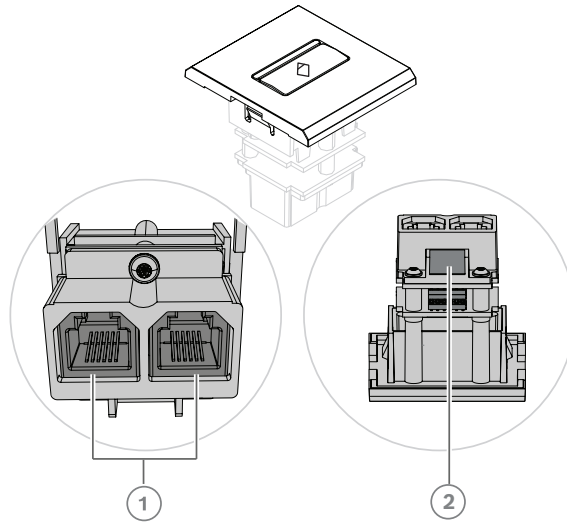


<p>1 Menghubungkan DCNM-FMICB ke DCNM-FBD2/panel tombol lainnya</p>	<p>2 Menghubungkan DCNM-FMICB ke DCNM-FMCP untuk mengaktifkan LED dan amplifier bawaan pada panel koneksi mikrofon</p>
---	--

7.3.4

Panel tombol prioritas Flush DCNM-FPRIOB

Panel tombol prioritas flush memiliki tiga konektor: dua konektor RJ12 untuk menyambungkan ke DCNM-FBD2 atau ke panel tombol lainnya, dan satu konektor untuk memberi daya dan mengontrol LED mikrofon. Gunakan kabel 30 cm yang disertakan bersama DCNM-FPRIOB untuk membuat loop-through ke panel lainnya.



1	Menghubungkan DCNM-FPRIOB ke DCNM-FBD2/panel tombol lainnya	2*	Menghubungkan DCNM-FPRIOB ke DCNM-FMCP untuk mengaktifkan LED dan amplifier bawaan pada panel koneksi mikrofon
---	---	----	--

*Anda hanya perlu menggunakan konektor ini jika:

- Kursinya tidak memiliki DCNM-FMICB.
- Pengaturan Anda memiliki dua mikrofon. DCNM-FMICB memberi daya ke satu mikrofon dan DCNM-FPRIOB memberi daya ke mikrofon lainnya.



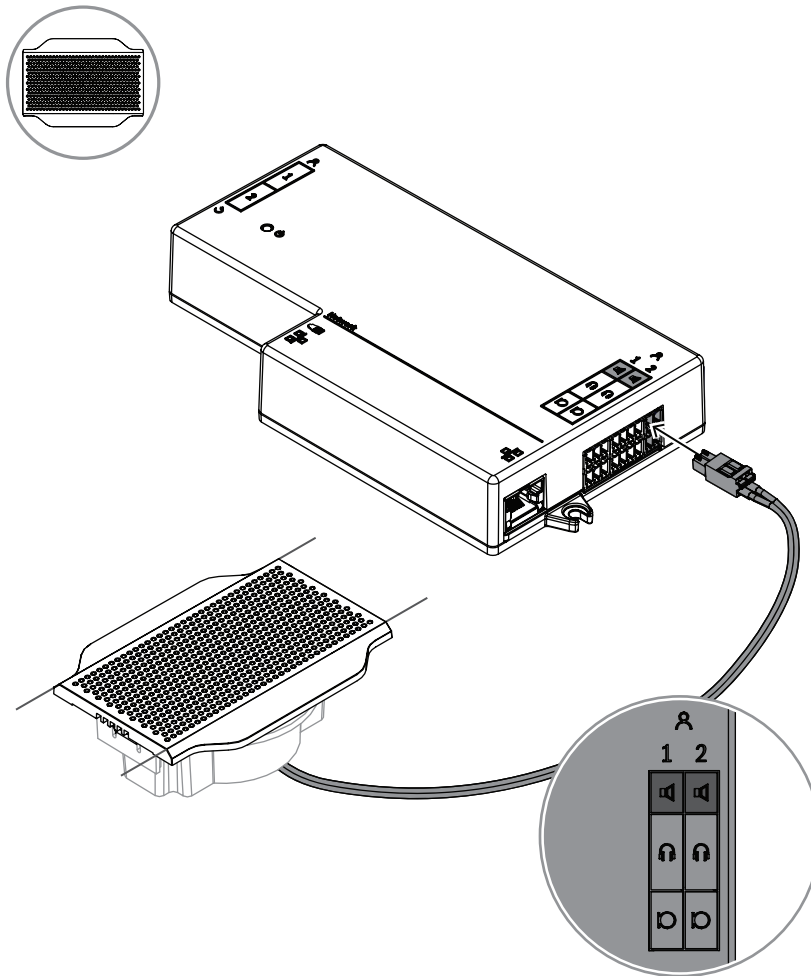
Pemberitahuan!

DCNM-FPRIOB hanya berfungsi sebagai tombol prioritas apabila kursi atau peserta mempunyai hak prioritas. Jika kursi atau peserta tidak memiliki hak prioritas, DCNM-FPRIOB akan menjadi tombol mute atau tombol izin berbicara, tergantung pada konfigurasi di pengaturan diskusi. LED akan dimatikan.

7.3.5

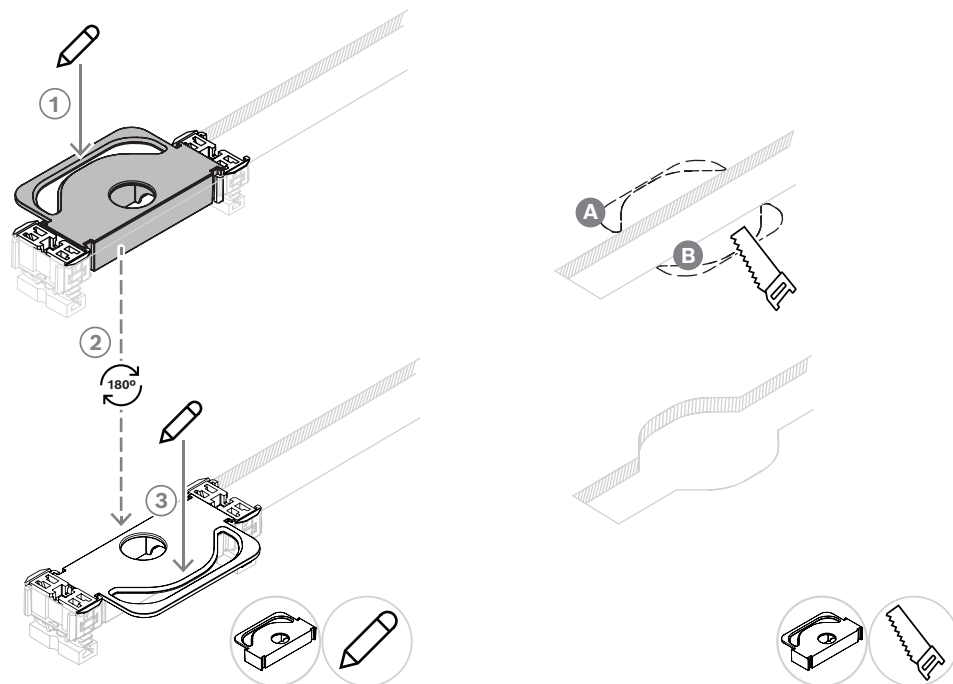
Panel loudspeaker Flush DCNM-FLSP

Loudspeaker flush dilengkapi kabel tetap sepanjang 2 m dengan ujung blok terminal 2 kutub untuk dihubungkan ke perangkat dasar flush. DCNM-FBD2 memiliki dua port untuk loudspeaker, sehingga dapat digunakan untuk dua kursi peserta. DCNM-FLSP dapat aktif bersamaan dengan mikrofon, memastikan kejelasan ucapan yang sangat baik.



Gambar 7.6: Menghubungkan satu DCNM-FLSP ke DCNM-FBD2

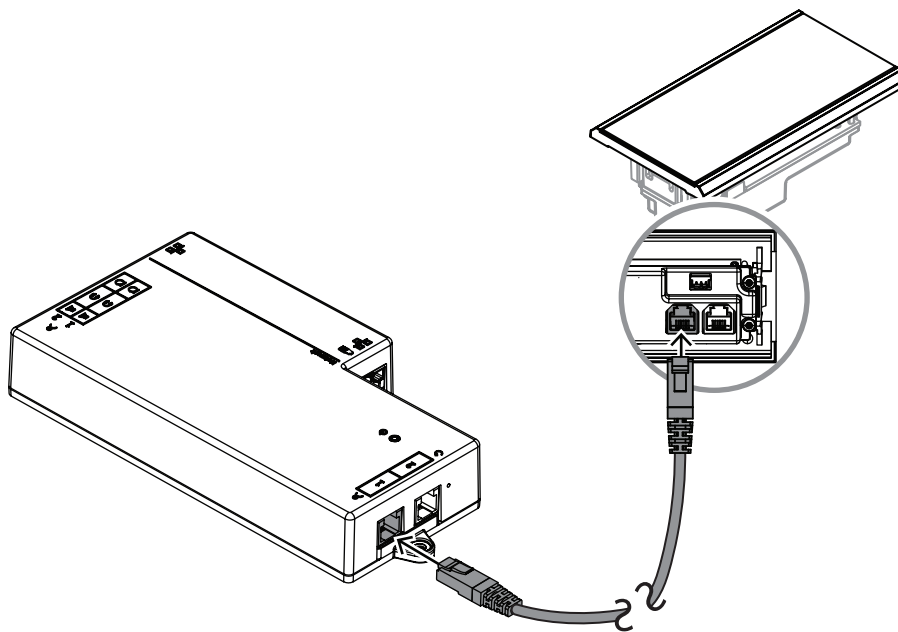
Untuk menggunakan DCNM-FPT guna mengubah potongan pada meja untuk DCNM-FLSP, gunakan pahat 100 mm pada slot yang ada. Gunakan itu sebagai templat untuk menggambar garis yang perlu dipotong: bagian luar pahat adalah potongan maksimum, bagian dalam pahat adalah potongan minimum.



Untuk menggunakan DCNM-FPT guna membuat potongan baru pada meja untuk DCNM-FLSP, posisikan komponen penggabung dan gunakan untuk menggambar garis yang perlu dipotong.

7.3.6 Panel voting Flush DCNM-FVP

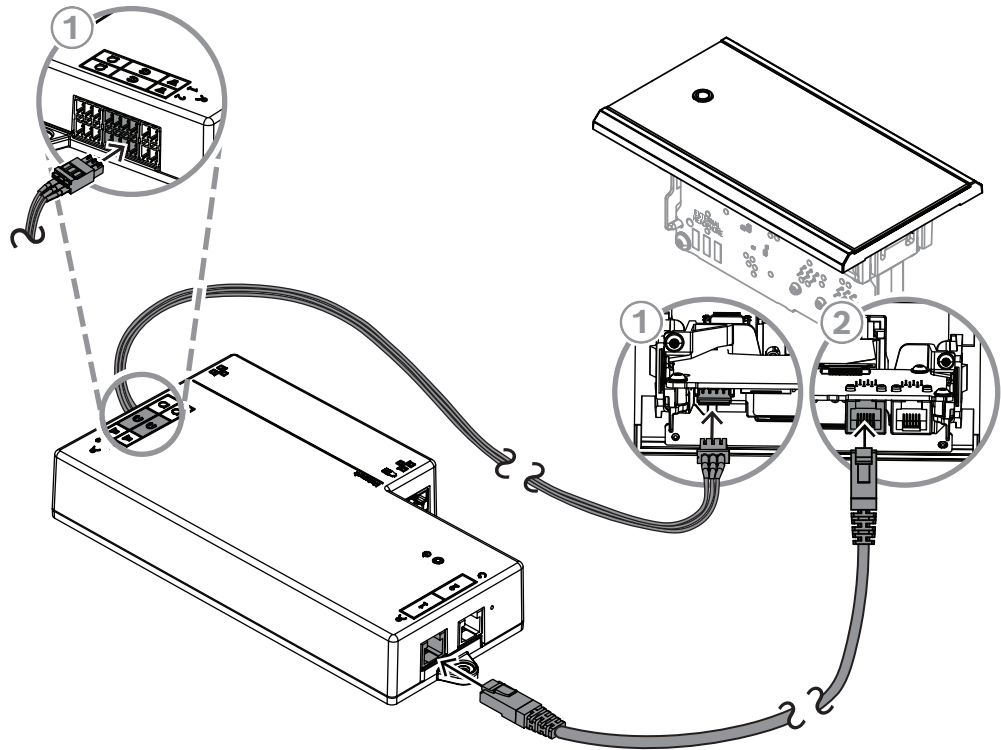
Panel voting flush dilengkapi dengan kabel sepanjang 30 cm untuk dihubungkan, melalui RJ12, ke DCNM-FBD2 atau untuk melakukan daisy-chain ke panel lainnya.



Gambar 7.7: Menghubungkan DCNM-FVP ke DCNM-FBD2 untuk kontrol

7.3.7 Panel pemilihan bahasa Flush DCNM-FSLP

Panel pemilihan bahasa dilengkapi dengan kabel 30 cm dan kabel koneksi headphone. Gunakan kabel 30 cm untuk menyambungkan, melalui RJ12, ke DCNM-FBD2 atau untuk melakukan daisy-chain ke panel lainnya. Gunakan kabel penyambung headphone untuk menyambungkan ke konektor headphone DCNM-FBD2.



1 Menghubungkan DCNM-FSLP ke DCNM-FBD2 atau ke panel lainnya untuk kontrol	2 Menghubungkan DCNM-FSLP ke DCNM-FBD2 untuk audio
--	--



Pemberitahuan!

Anda dapat menghubungkan satu panel pemilihan bahasa di setiap sisi DCNM-FBD2 sehingga memiliki total dua panel di pengaturan Anda.



Pemberitahuan!

Loudspeaker akan dibisukan jika kedua headphone digunakan dan masing-masing mendengarkan saluran berbeda.

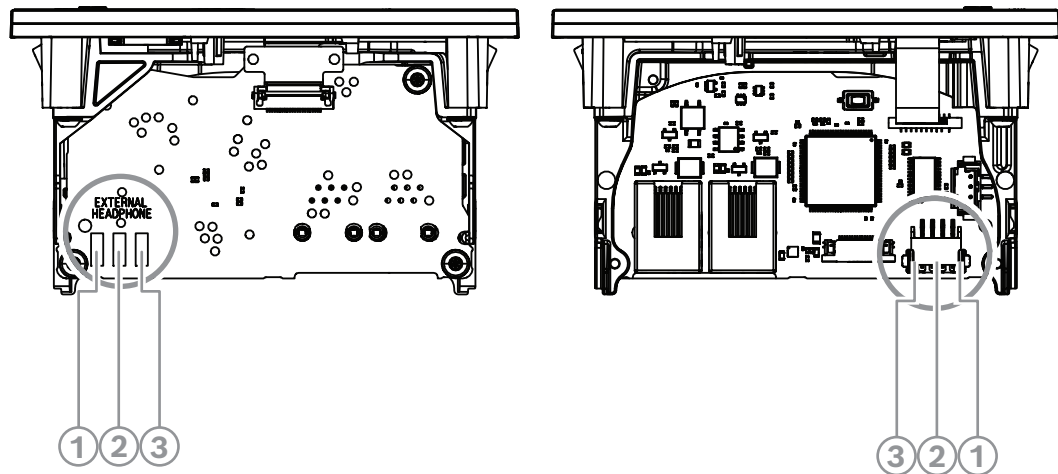


Pemberitahuan!

Anda bisa menyambungkan, misalnya, soket AMP173977-3 ke colokan headphone eksternal pemilihan bahasa.

Soket headphone eksternal

Anda bisa menyambungkan soket headphone eksternal (misalnya, soket headphone 3,5 mm) ke pemilihan bahasa. Soket headphone eksternal harus disambungkan ke colokan atau ke solder pad.



Gambar 7.8: Sambungan headphone eksternal

Solder pad, konektor headphone eksternal, dan soket 3,5 mm internal yang tersambung secara internal.

Colokan (pin)	Solder pad	Sinyal
1	Solder pad kiri	Deteksi
2	Solder pad tengah	Sinyal
3	Solder pad kanan	GND

Tabel 7.14: Sambungan headphone eksternal



Pemberitahuan!

Anda bisa menyambungkan, misalnya, soket AMP173977-3 ke colokan headphone eksternal pada pemilihan bahasa.



Peringatan!

Saat menggunakan soket eksternal DCNM-FSLP, pastikan bahwa semua sambungan secara elektrik mengambang. Jika ada koneksi yang merupakan bagian dari loop arde, perilaku sistem yang tak terduga bisa terjadi.

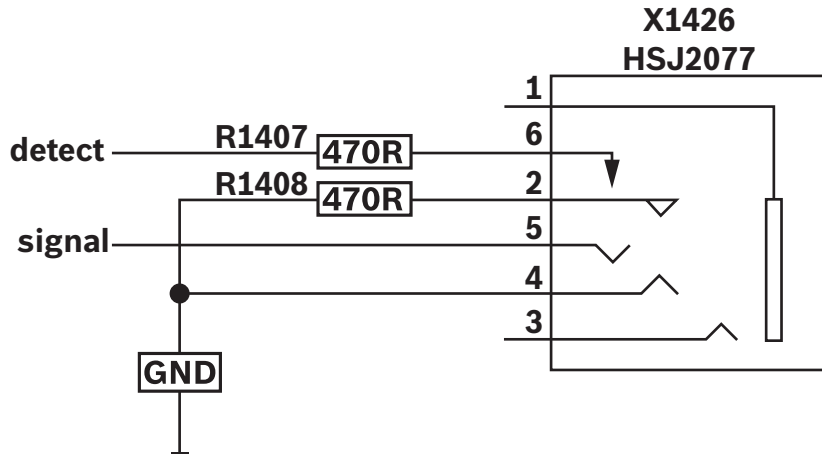


Peringatan!

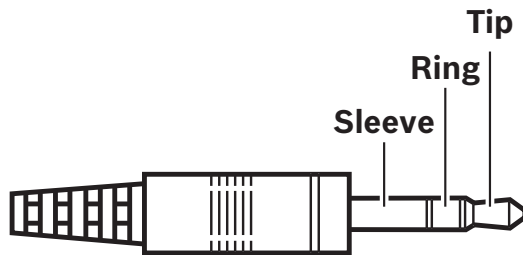
Untuk mencegah pengguna mengalami pelepasan ESD yang tidak menyenangkan saat memasukkan headphone ke dalam konektor, selalu gunakan konektor headphone dengan bagian depan plastik yang dikombinasikan dengan sambungan headphone eksternal.

Sambungan headphone eksternal

Saat menggunakan konektor headphone eksternal, harap pasang sesuai ilustrasi kelistrikan di bawah ini (konektor kabel dan soket).



Gambar 7.9: Ilustrasi konektor headphone eksternal



Gambar 7.10: Koneksi soket headphone

	Ujung	Cincin	Pelindung
Normal	Audio R	Audio L	GND
DCNM-FSL	Sinyal	GND	Tidak tersambung

Tabel 7.15: Koneksi soket headphone



Pemberitahuan!

Konektor soket harus dilengkapi deteksi colokan internal, yang digunakan untuk mengaktifkan layar. Layar tidak akan menyala jika Anda menggunakan konektor yang salah (harus memiliki switch "soket insert"). Jika Anda tidak ingin menggunakan fungsi ini, Anda harus menghubungkan sinyal deteksi ke GND, sehingga perangkat mengira ada headphone yang terhubung. Harap diperhatikan bahwa hal ini akan menyebabkan LED tombol selalu menyala, yang mengakibatkan masa pakai LED tombol menjadi lebih pendek.

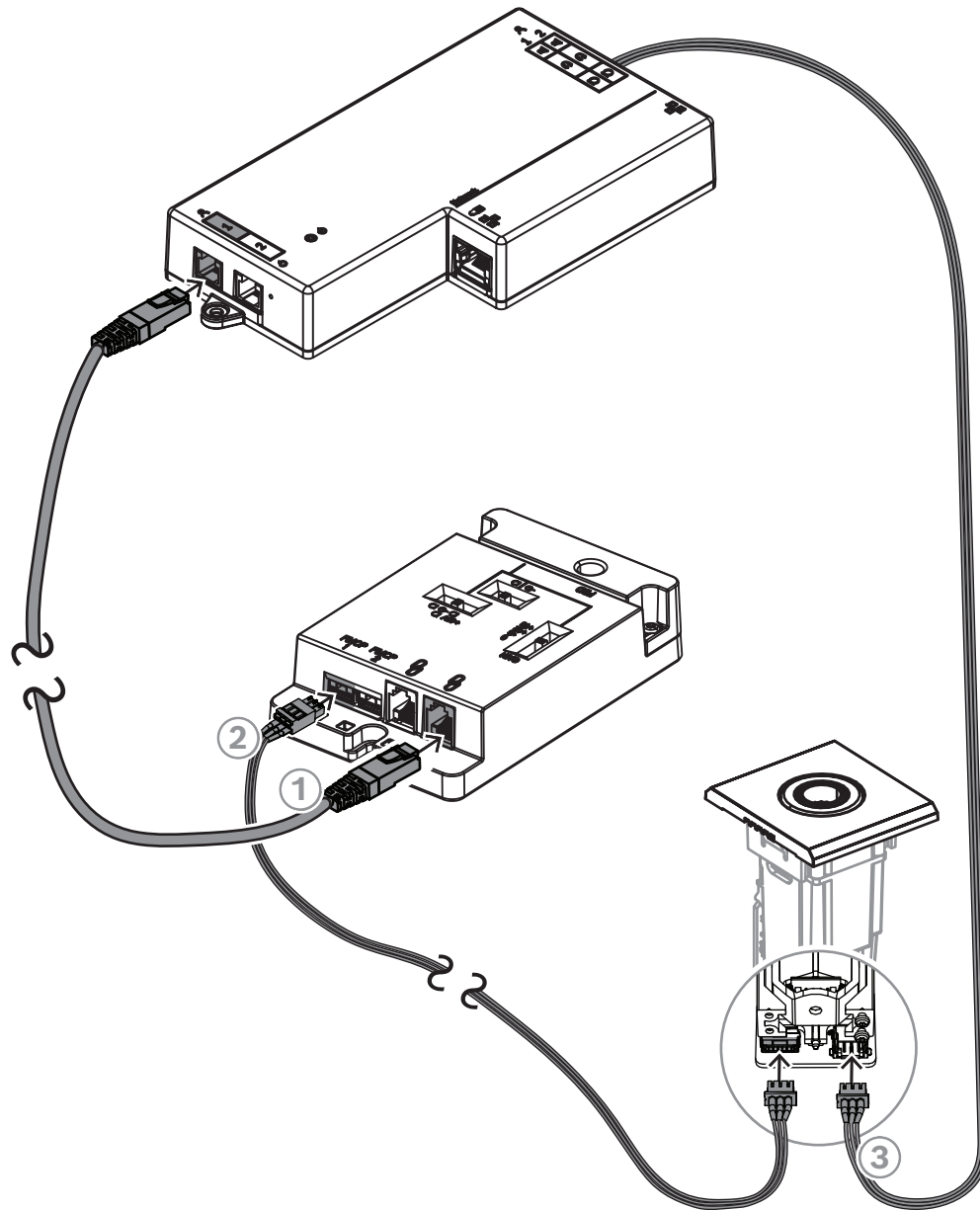
7.3.8

Antarmuka audio Flush DCNM-FAI

Antarmuka audio flush menghubungkan mikrofon genggam flush yang dapat digunakan di kursi peserta dan stand di atas lantai. Hal ini juga memudahkan pemasangan mikrofon yang memerlukan phantom power ke pengaturan Sistem DICENTIS dengan pemasangan flush. Anda dapat menggunakan DCNM-FAI untuk:

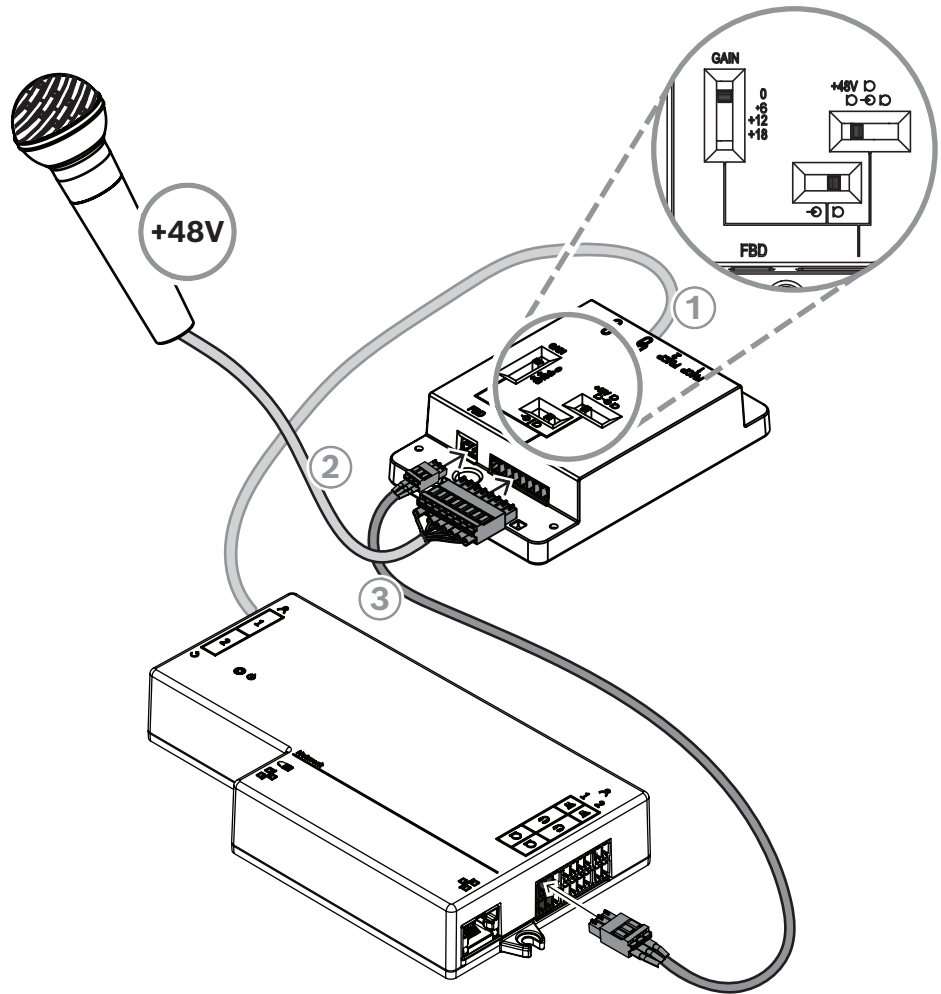
- Menyalakan 1 atau 2 DCNM-FCMP saat Anda tidak memiliki DCNM-FMICB atau DCNM-FRIOB.
- Menghubungkan mikrofon DCNM-FHHC ke DICENTIS.

- Menghubungkan mikrofon pihak ketiga atau sumber audio tingkat saluran ke DICENTIS.
Catatan: Dalam pengaturan ini, alat ini juga dapat memberikan daya phantom.



Gambar 7.11: Menghubungkan DCNM-FMCP ke DCNM-FBD2 melalui DCNM-FAI

1	Menghubungkan DCNM-FAI ke DCNM-FBD2 untuk daya dan kontrol	2	Menghubungkan DCNM-FAI ke DCNM-FMCP untuk mengaktifkan LED dan amplifier bawaan pada panel koneksi mikrofon
3	Menghubungkan DCNM-FMCP ke DCNM-FBD2 untuk audio		



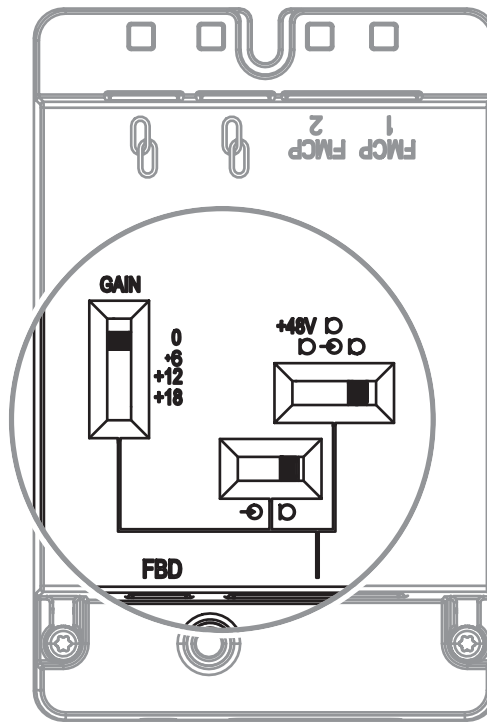
Gambar 7.12: Menghubungkan mikrofon dengan phantom power ke DCNM-FBD2 melalui DCNM-FAI

1	Menghubungkan DCNM-FAI ke DCNM-FBD2 untuk daya dan kontrol	2	Menghubungkan DCNM-FAI ke mikrofon pihak ke-3 dan peralatan audio lainnya
3	Menghubungkan DCNM-FAI ke DCNM-FBD2 untuk audio		

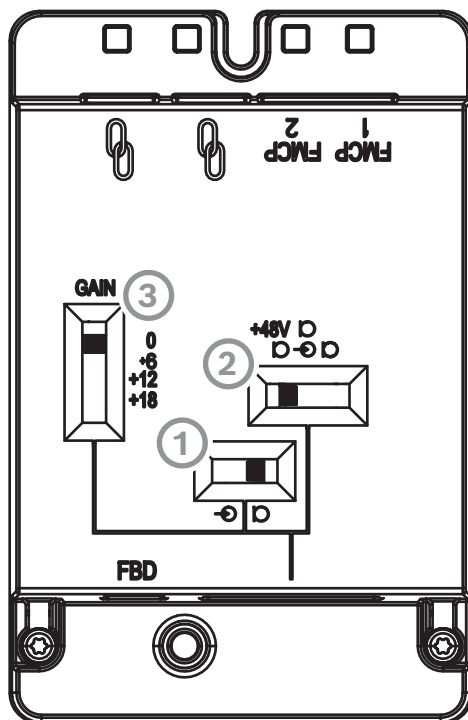
Untuk mengetahui cara menyambungkan mikrofon genggam flush, lihat *Mikrofon genggam DCNM-FHH / DCNM-FHHC Flush*, halaman 81.

Tombol geser

DCNM-FAI dibekali dengan pengaturan bawaan dari pabrik sebagai berikut:



DCNM-FAI memiliki tiga tombol geser untuk mengonfigurasi pengaturan audio:

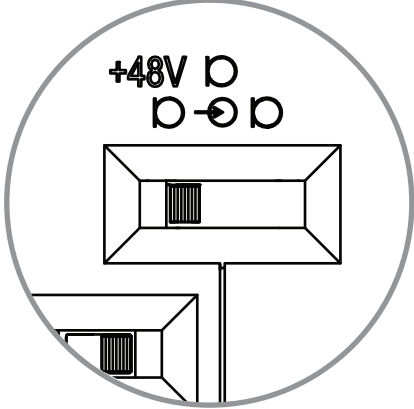
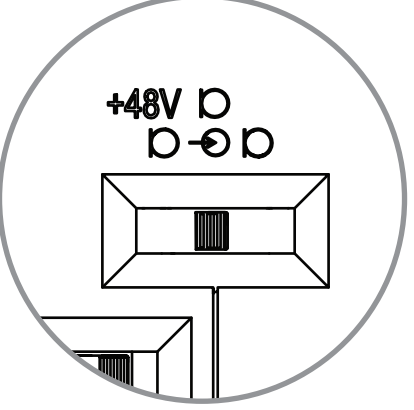
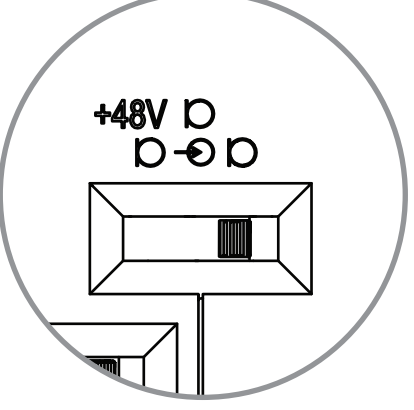


– Sakelar ke-1 untuk memilih level Mikrofon/Saluran. Level input yang didukung:

Jenis sinyal	Level nominal	Level maksimum:
Baris	-12 dBV	18 dBV
Mikrofon	-46 dBV	-16 dBV

Catatan: Saat sakelar ke-2 diatur ke tidak ada daya, Anda dapat menggunakan sakelar ke-1 untuk mengatur input ke level Saluran. Dalam kasus lainnya, level input akan diatur ke level mikrofon.

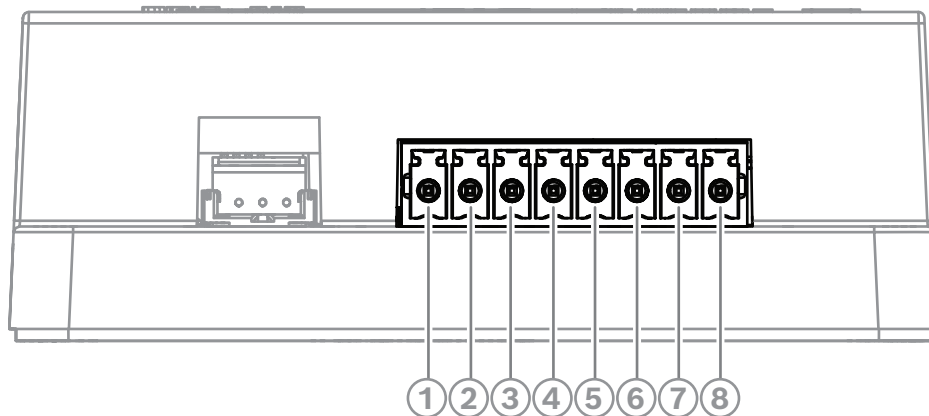
- Sakelar ke-2 digunakan untuk memilih pengaturan daya. Pengaturan daya yang didukung:

Phantom power 48 V.	
Tidak ada daya pada saluran sinyal audio.	
Bias mikrofon. Pengaturan daya ini tidak mendukung sinyal seimbang.	

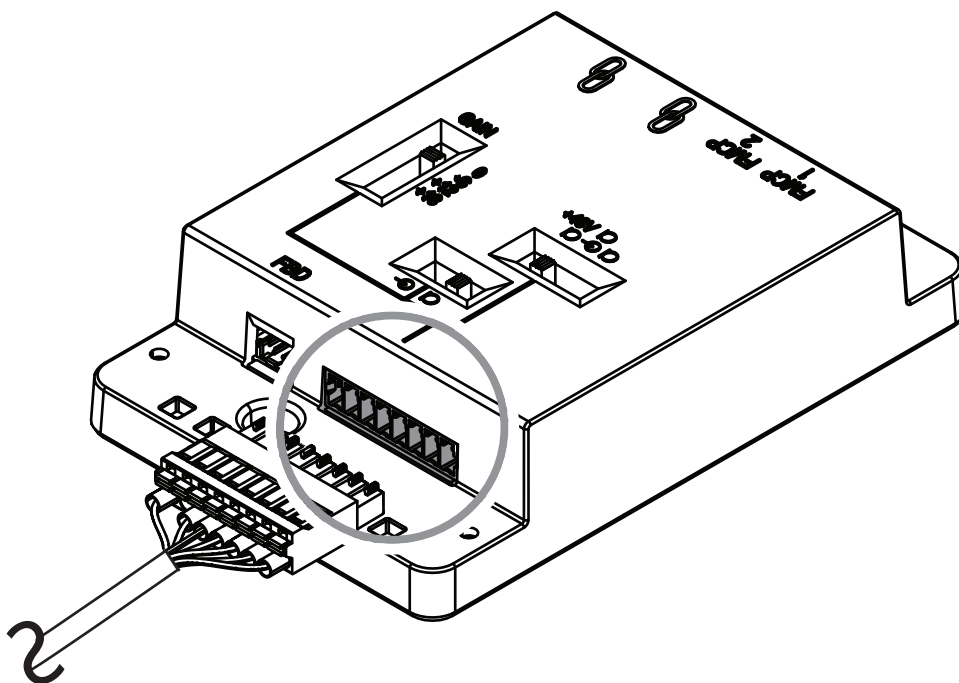
- Sakelar ke-3 digunakan untuk memilih pengaturan penguatan antara 0, 6, 12, dan 18.
Catatan: Apabila level output mikrofon lebih rendah dari level nominal yang tercantum untuk sakelar pertama, sesuaikan sakelar ketiga. Misalnya, jika output nominal mikrofon adalah -58 dB, atur sakelar ke +12.

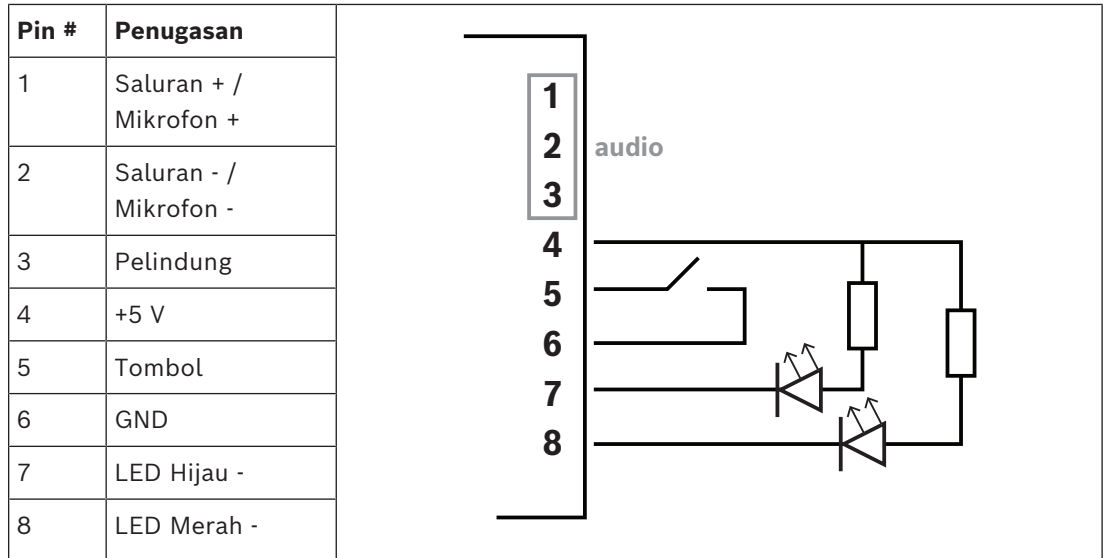
Kotak pinout

DCNM-FAI juga memiliki konektor 8 pin dengan sinyal untuk audio tidak seimbang dan seimbang, daya LED untuk mikrofon, serta kontrol tombol RTS.



Konektor 8 pin pada FAI

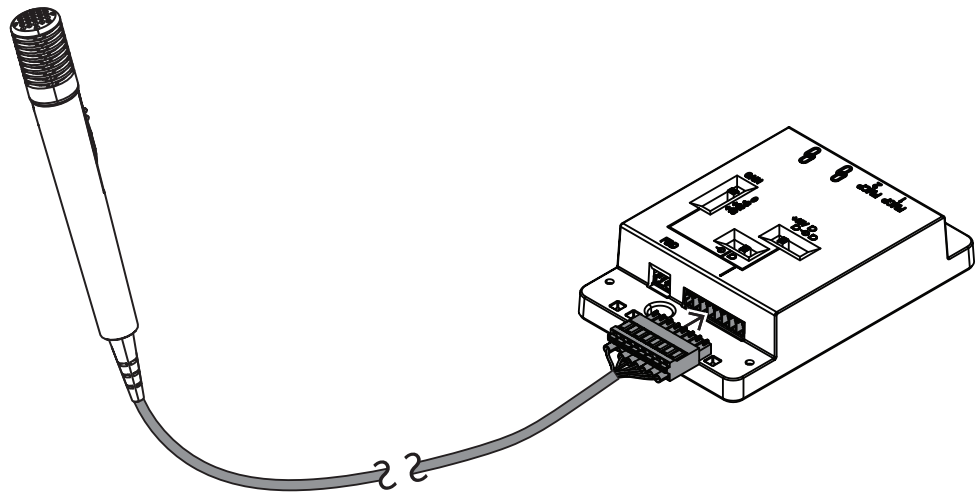




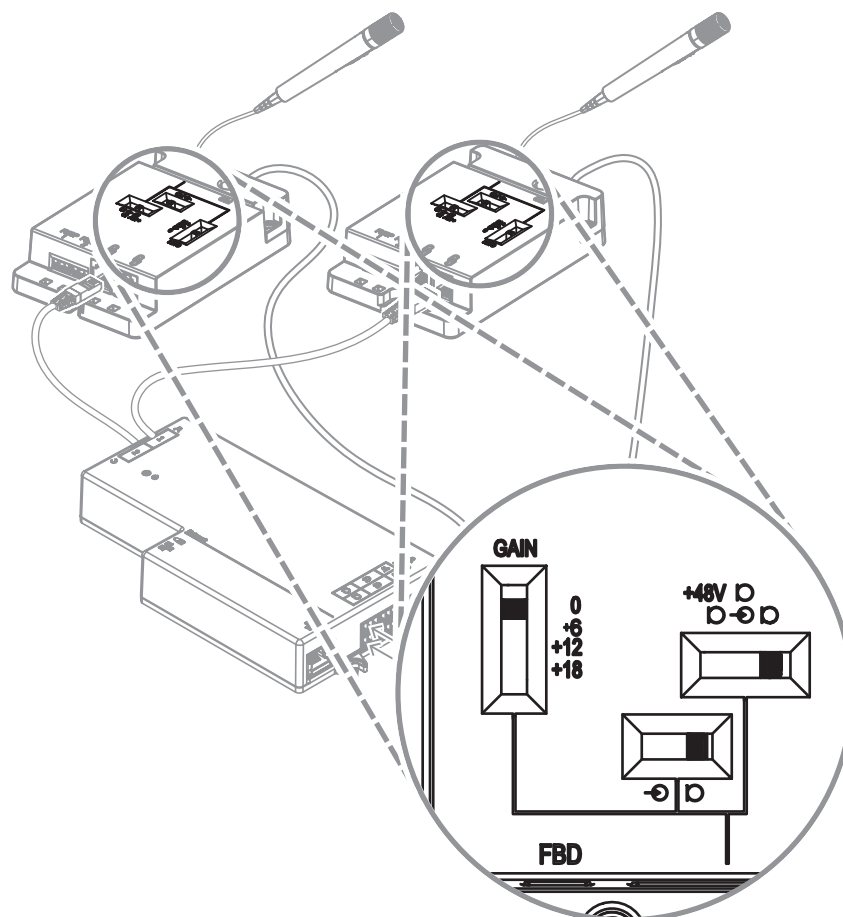
7.3.9

Mikrofon genggam DCNM-FHH / DCNM-FHHC Flush

Mikrofon genggam Flush dapat dipasang di tempat duduk peserta tanpa ruang untuk perangkat di atas meja atau yang dipasang secara flush. Mikrofon tersebut juga dapat dipasang stand di atas lantai. Tergantung pada kebutuhan dan preferensi, Anda dapat memilih DCNM-FHH dengan kabel lurus atau DCNM-FHHC dengan kabel melingkar, keduanya dengan panjang 5 m.



Gambar 7.13: Menghubungkan DCNM-FAI ke DCNM-FHH / DCNM-FHHC

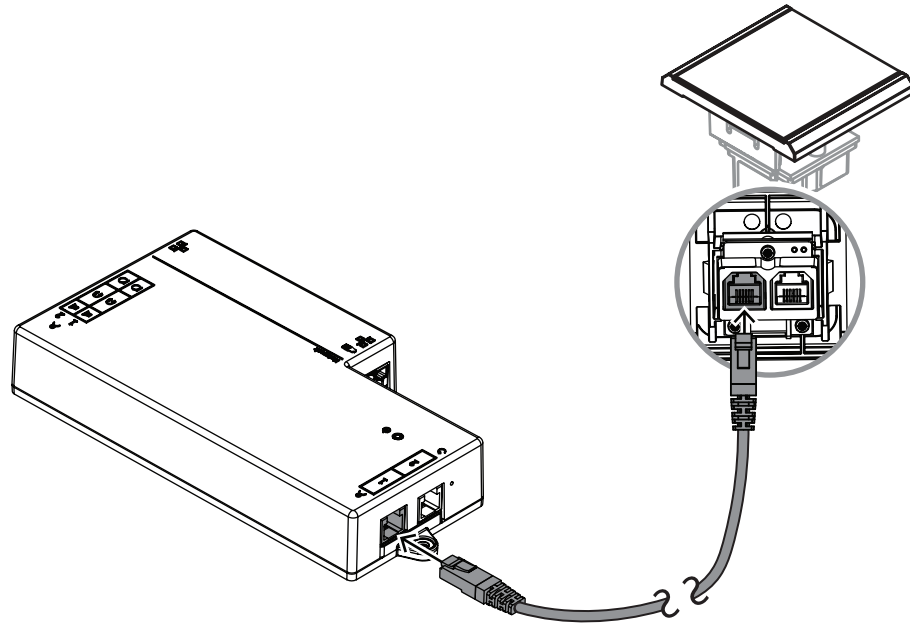


Gambar 7.14: Pengaturan switch DCNM-FAI untuk menghubungkan DCNM-FHH/DCNM-FHHC

7.3.10

Panel identifikasi Flush DCNM-FIDP

Panel identifikasi flush diperlukan untuk setiap kursi yang perlu identifikasi. DCNM-FIDP dilengkapi dengan kabel sepanjang 30 cm untuk menghubungkan, melalui RJ12, ke DCNM-FBD2 atau untuk melakukan daisy-chain ke panel lainnya. Dalam mode penggunaan ganda, empat panel identifikasi flush dapat dihubungkan ke DCNM-FBD2.

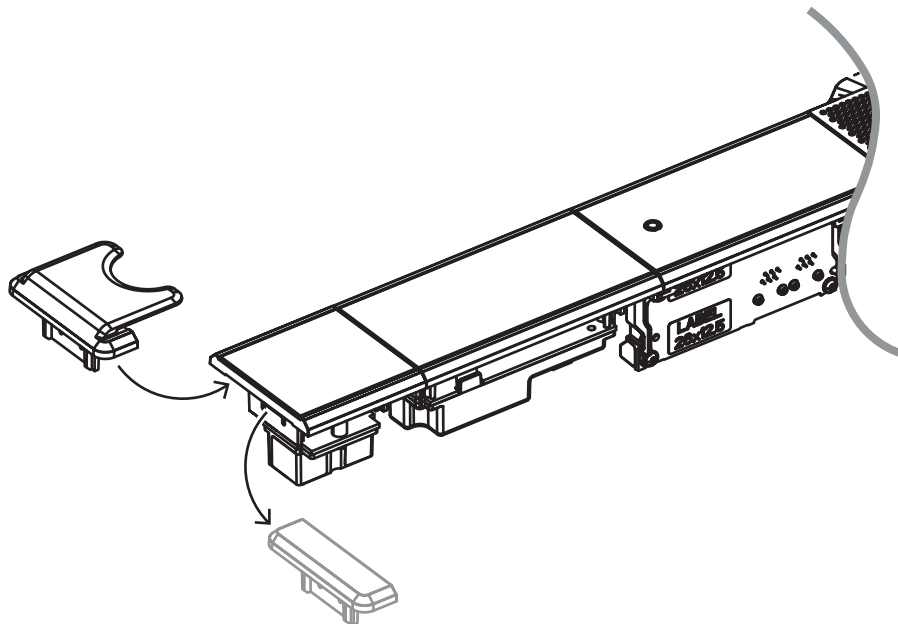


Gambar 7.15: Menghubungkan DCNM-FIDP ke DCNM-FBD2 untuk kontrol

7.3.11

Tempat kartu ID Flush DCNM-FICH

Teknologi NFC menawarkan dua metode identifikasi. Pertama, memanfaatkan NFC sebagai cara bagi peserta untuk login dengan cepat dari kursi. Atau, pembaca NFC dapat membaca kartu dan membuat pengguna tetap login selama kartu terdeteksi oleh pembaca. Tempat kartu ID memastikan bahwa posisi kartu ID secara tepat berada di sebelah DCNM-FIDP untuk identifikasi yang andal dan berkelanjutan. Pasang di sebelah kiri atau kanan DCNM-FIDP, di ujung panel. DCNM-FICH menggantikan DCNM-FEC pada sisi tersebut.



Gambar 7.16: Ganti DCNM-FEC dengan DCNM-FICH

7.3.12

Pengaturan flush

DCNM-FBD2 memiliki:

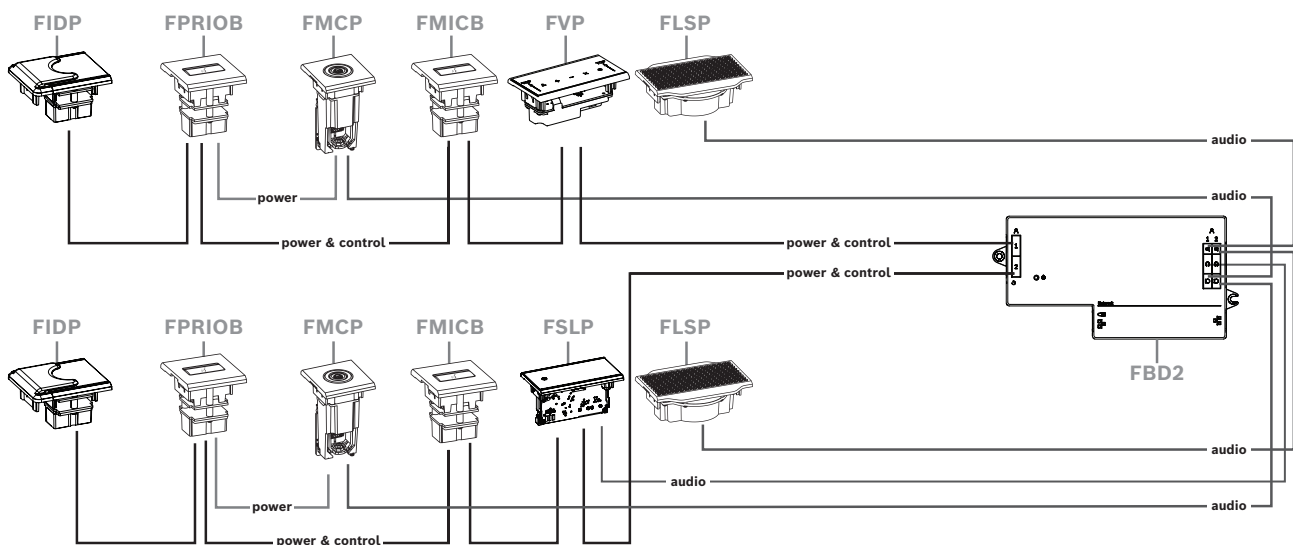
- Dua input mikrofon untuk DCNM-FMCP atau untuk DCNM-FAI.
- Dua output kontrol untuk menghubungkan
 - DCNM-FMICB
 - DCNM-FPRIOB
 - DCNM-FIDP
 - DCNM-FVP
 - DCNM-FSLP
 - DCNM-FAI.
- Dua output loudspeaker untuk DCNM-FLSP.

Dengan demikian, Anda dapat membuat berbagai pengaturan tergantung pada kebutuhan Anda:

- Dua kursi peserta atau pimpinan, masing-masing dengan mikrofon sendiri, yang dilengkapi:
 - Voting opsional.
 - Pemilihan bahasa opsional.
 - Identifikasi peserta yang opsional.
- Empat kursi peserta, dengan mikrofon bersama untuk setiap pasang, dilengkapi identifikasi individu atau voting opsional untuk masing-masing dari empat peserta.
- Kursi peserta atau pimpinan dengan dua mikrofon (podium) dilengkapi:
 - Voting opsional.
 - Pemilihan bahasa opsional.
 - Identifikasi peserta yang opsional.

Lihat ilustrasi tentang cara menyiapkan sistem flush DICENTIS berikut.

Dua kursi peserta atau pimpinan

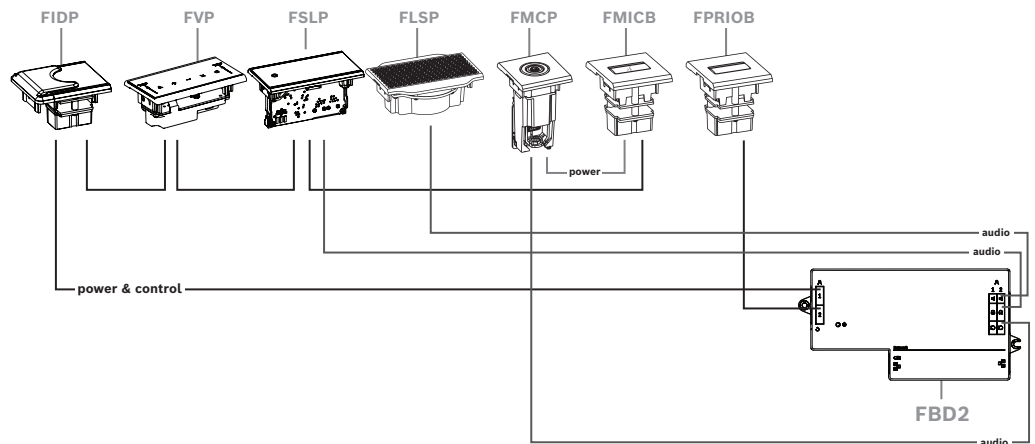


Anda dapat menggunakan:

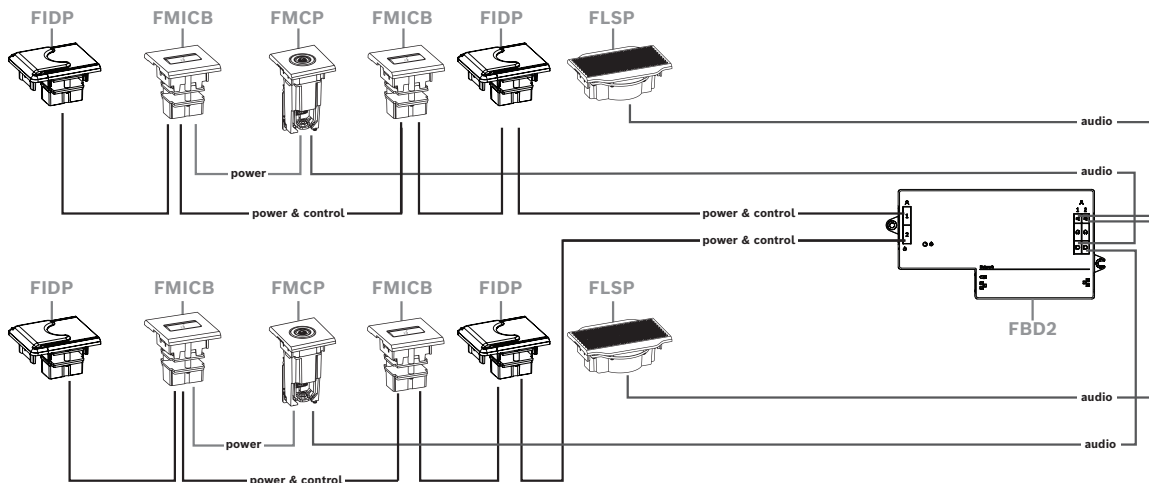
- Satu DCNM-FSLP per sisi.
- Satu DCNM-FMCP per sisi.
- Satu DCNM-FLSP per sisi.

- Hingga empat panel yang terhubung ke CAN per sisi. Lihat Panel per sisi di *Perangkat dasar Flush DCNM-FBD2*, halaman 64 untuk informasi selengkapnya tentang panel yang terhubung ke CAN.

Kursi pimpinan yang dilengkapi fungsi voting, pemilihan bahasa, dan identifikasi, serta tombol prioritas dan mikrofon, akan menggunakan lebih dari empat panel. Kedua sisi DCNM-FBD2 akan diperlukan.



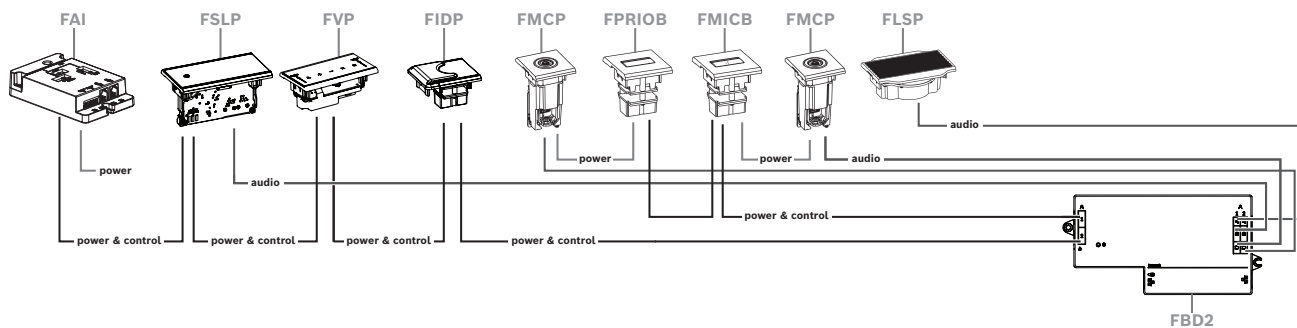
Empat kursi peserta, dengan satu mikrofon bersama untuk setiap pasangan



- Anda dapat menggunakan:
- Dua DCNM-FMICB per sisi.
 - Dua DCNM-FPRIOB per sisi.
 - Dua DCNM-FIDP per sisi.
 - Dua DCNM-FVP per sisi.

Catatan: Per sisi, hanya boleh ada empat panel yang terhubung ke CAN. Lihat Panel per sisi di *Perangkat dasar Flush DCNM-FBD2*, halaman 64 untuk informasi selengkapnya tentang panel yang terhubung ke CAN.

Satu kursi peserta atau pimpinan dengan dua mikrofon

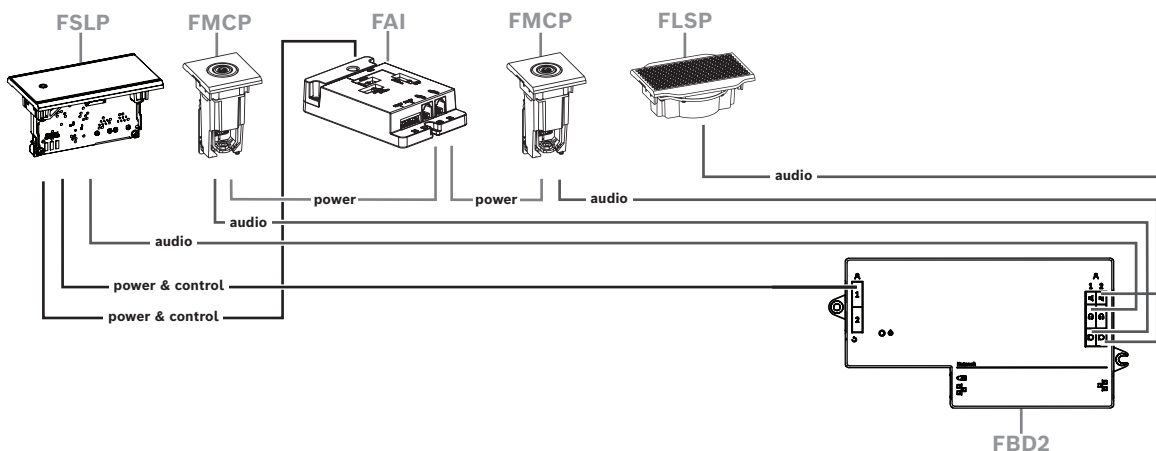


- Jika konfigurasi Anda tidak memerlukan DCNM-FPRIOB, gunakan DCNM-FAI untuk memberi daya dan mengontrol DCNM-FMCP kedua. Lihat *Antarmuka audio Flush DCNM-FAI*, halaman 75 untuk informasi selengkapnya tentang koneksi ke DCNM-FMCP kedua.
- Untuk penggunaan pada podium yang tidak memerlukan panel apa pun, sambungkan dua DCNM-FMCP ke DCNM-FAI untuk daya dan kontrol.



Pemberitahuan!

Selalu nyalakan DCNM-FMCP melalui DCNM-FAI dalam konfigurasi seperti ini.



Gambar 7.17: Podium dengan dua mikrofon dan tanpa tombol

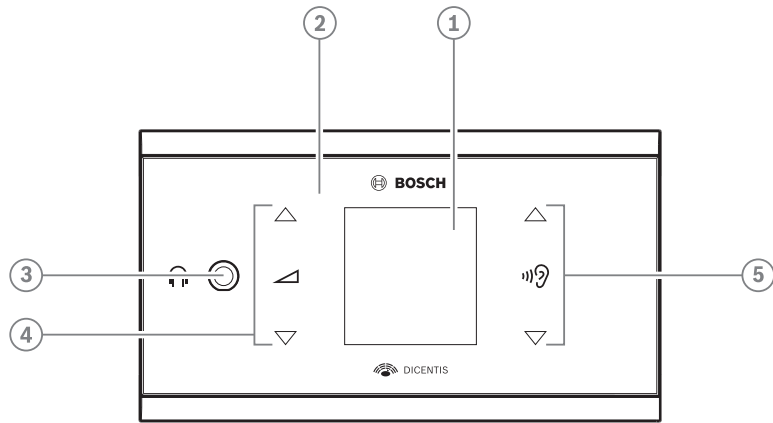
- Tugaskan perangkat 1-A dan 2-A ke kursi yang sama dalam aplikasi rapat. Hal ini secara otomatis mengonfigurasi DCNM-FBD agar level audio setara dengan penerapan satu kursi 1 mikrofon.
- Anda dapat menggunakan hingga empat panel yang terhubung ke CAN per sisi. Lihat Panel per sisi di *Perangkat dasar Flush DCNM-FBD2*, halaman 64 untuk informasi selengkapnya tentang panel yang terhubung ke CAN.

7.3.13

Pemilihan bahasa Flush DCNM-FSL

Gunakan pemilihan bahasa flush di konfigurasi tanpa mikrofon. Hal ini ideal bagi peserta yang perlu memilih bahasa pilihan untuk mendengarkan pertemuan, tetapi tidak harus berpartisipasi secara aktif.

Untuk pemasangan praktis di sandaran tangan atau area lain dengan ruang terbatas, DCNM-FSL diberi daya melalui PoE menggunakan kabel CAT-5E.



Item	Deskripsi
1	Layar LCD
2	Layar sentuh kapasitif
3	Soket stereo 3,5 mm untuk headphone
4	Kontrol volume headphone
5	Tombol pilihan bahasa

- Layar DCNM-FSL menyala saat headphone tersambung.
- Layar DCNM-FSL secara otomatis mati saat tidak digunakan selama 10 detik. Layar akan menyala kembali setelah Anda menyentuh tombol kontrol volume atau pilihan bahasa.

Hubungkan pemilihan bahasa ke switch PoE di jaringan DICENTIS dengan kabel CAT-5e.

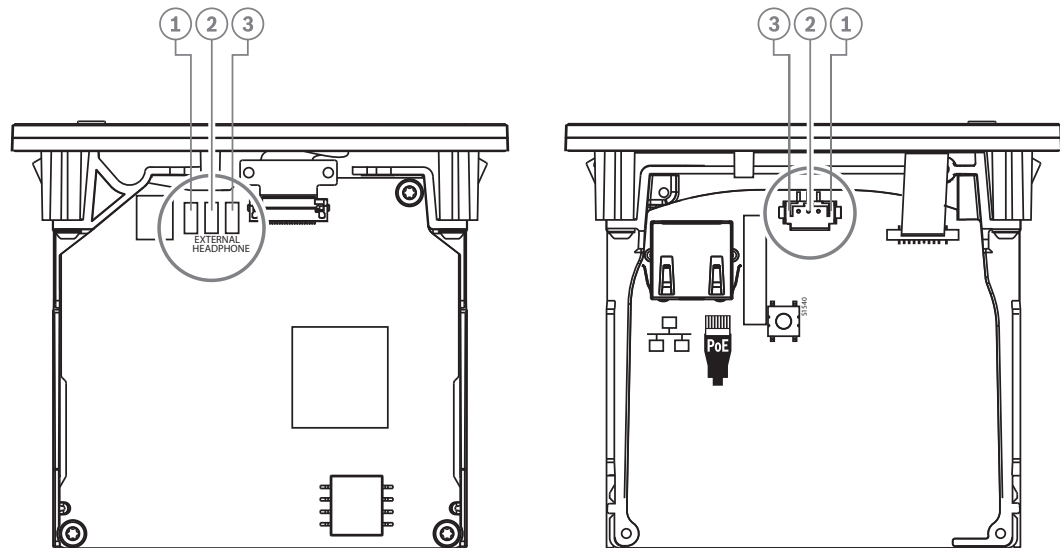


Pemberitahuan!

Tetapkan pemilihan bahasa DCNM-FSL Flush ke kursi yang sama dengan mikrofon sehingga headphone pemilihan bahasa akan secara otomatis memilih bahasa yang ditetapkan ke peserta. Pemilihan bahasa akan menurunkan level sinyal volume yang dikirim ke headphone saat mikrofon aktif, untuk mencegah umpan balik akustik.

Soket headphone eksternal

Anda bisa menyambungkan soket headphone eksternal (misalnya, soket headphone 3,5 mm) ke pemilihan bahasa. Soket headphone eksternal harus disambungkan ke colokan atau ke solder pad.



Gambar 7.18: Sambungan headphone eksternal

Solder pad, konektor headphone eksternal, dan soket 3,5 mm internal yang tersambung secara internal.

Colokan (pin)	Solder pad	Sinyal
1	Solder pad kiri	Deteksi
2	Solder pad tengah	Sinyal
3	Solder pad kanan	GND

Tabel 7.16: Sambungan headphone eksternal



Pemberitahuan!

Anda bisa menyambungkan, misalnya, soket AMP173977-3 ke colokan headphone eksternal pada pemilihan bahasa.



Peringatan!

Saat menggunakan soket eksternal DCNM-FSL, pastikan bahwa semua sambungan secara elektrik mengambang. Jika ada koneksi yang merupakan bagian dari loop arde, perilaku sistem yang tak terduga bisa terjadi.

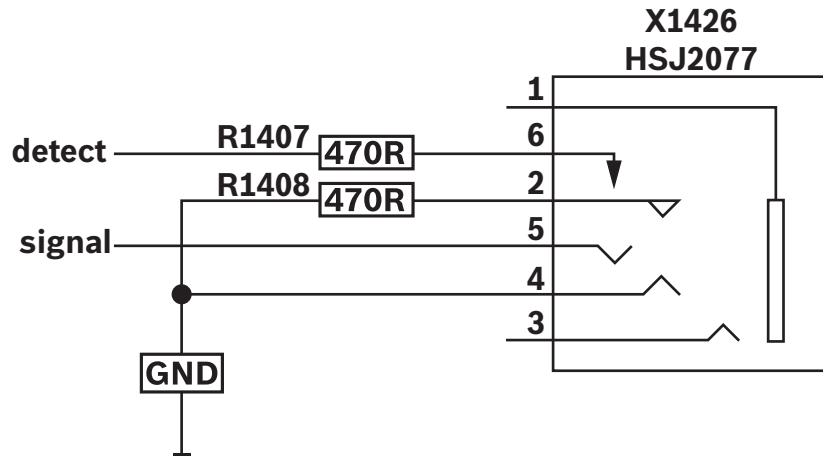


Peringatan!

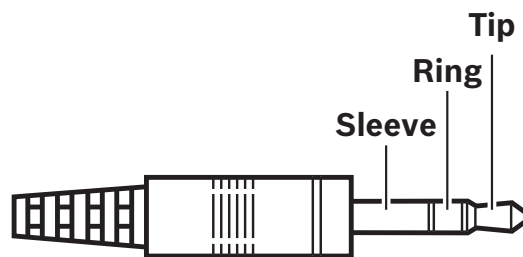
Untuk mencegah pengguna mengalami pelepasan ESD yang tidak menyenangkan saat memasukkan headphone ke dalam konektor, selalu gunakan konektor headphone dengan bagian depan plastik yang dikombinasikan dengan sambungan headphone eksternal.

Sambungan headphone eksternal

Saat menggunakan konektor headphone eksternal, harap pasang sesuai ilustrasi kelistrikan di bawah ini (konektor kabel dan soket).



Gambar 7.19: Ilustrasi konektor headphone eksternal



Gambar 7.20: Koneksi soket headphone

	Ujung	Cincin	Pelindung
Normal	Audio R	Audio L	GND
DCNM-FSL	Sinyal	GND	Tidak tersambung

Tabel 7.17: Koneksi soket headphone



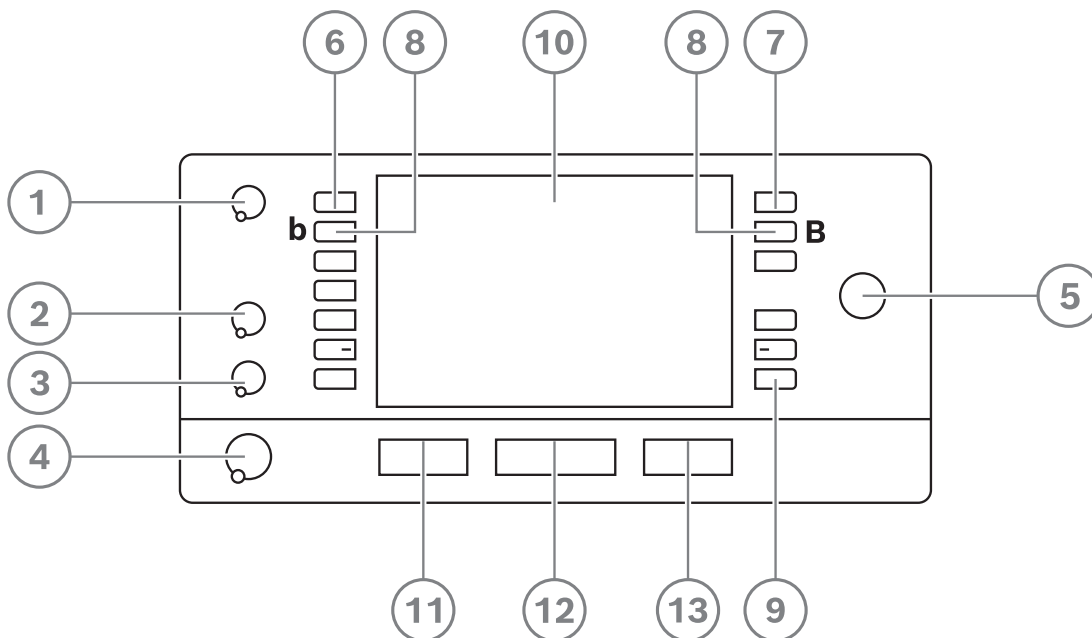
Pemberitahuan!

Konektor soket harus dilengkapi deteksi colokan internal, yang digunakan untuk mengaktifkan layar. Layar tidak akan menyala jika Anda menggunakan konektor yang salah (harus memiliki switch "soket insert"). Jika Anda tidak ingin menggunakan fungsi ini, Anda harus menghubungkan sinyal deteksi ke GND, sehingga perangkat mengira ada headphone yang terhubung. Harap diperhatikan bahwa hal ini akan menyebabkan LED tombol selalu menyala, yang mengakibatkan masa pakai LED tombol menjadi lebih pendek.

7.4 Interpreter desk DCNM-IDESK / DCNM-IDESKVID

Interpreter desk (DCNM-IDESK dan DCNM-IDESKVID) digunakan untuk:

- Menerjemahkan bahasa floor (saluran A) dalam rapat atau konferensi.
- Penerjemahan ke berbagai bahasa target melalui pemilihan saluran (saluran B atau C).



Item	Deskripsi	Fungsi
1	Kenop volume loudspeaker	Menyesuaikan level sinyal volume yang dikirim ke loudspeaker interpreter desk.
2	Kenop treble	Menyesuaikan level sinyal trebel yang dikirim ke headphone.
3	Kenop bass	Menyesuaikan level sinyal bass yang dikirim ke headphone.
4	Kenop volume headphone	Menyesuaikan level sinyal volume yang dikirim ke headphone.
5	Kenop menu	Kontrol putar dengan tombol tekan terintegrasi untuk mengonfigurasi dan mengoperasikan interpreter desk.
6	Tombol pemilihan di awal	Memungkinkan penerjemah untuk memilih saluran sumber yang perlu mereka terjemahkan (input).
7	Tombol output	Mengatur output ke saluran mana bahasa target akan dikirim (A, B, C).
8	Tombol b - B	Tekan 2 tombol ini (dengan tanda hubung kecil) secara bersamaan untuk masuk ke mode pemasangan dan menetapkan perangkat ke booth dan meja. Lihat Panduan konfigurasi DICENTIS, bab "Mengonfigurasi IDESK (langsung di perangkat)" untuk mengetahui cara mengonfigurasi interpreter desk.
9	Tombol yang dapat ditetapkan	Tetapkan fungsi ke tombol yang dapat ditetapkan melalui aplikasi Rapat jika lisensi DCNM-LIPM tersedia. Tekan dan tahan tombol, lalu putar kenop untuk memilih tombol mana yang akan Anda

Item	Deskripsi	Fungsi
		gunakan. Lihat Panduan konfigurasi DICENTIS, bab "Aplikasi rapat" > "Konfigurasi" > "Interpreter desk" untuk informasi mendetail tentang fungsi-fungsi tersebut.
10	Tampilan	Menampilkan konfigurasi, menu pengguna, dan memberikan umpan balik pengguna.
11	Tombol Floor/ Auto-relay	Menetapkan bahasa sumber penerjemahan.
12	Tombol mikrofon	Mengaktifkan atau menonaktifkan mikrofon. Tombol mikrofon memiliki LED berwarna merah yang akan menyala saat mikrofon diaktifkan (on-air). LED hijau menunjukkan bahwa booth tidak digunakan.
13	Tombol mute	Menonaktifkan mikrofon untuk sementara.

Menghubungkan interpreter desk

Dua koneksi yang kompatibel dengan RJ45 untuk sistem komunikasi dan daya tersedia untuk koneksi yang cepat dan mudah pada interpreter desk. Pengkabelan loop-through dapat diterapkan menggunakan kabel Sistem DICENTIS atau pengkabelan bintang dengan kabel CAT-5e standar dan switch PoE.

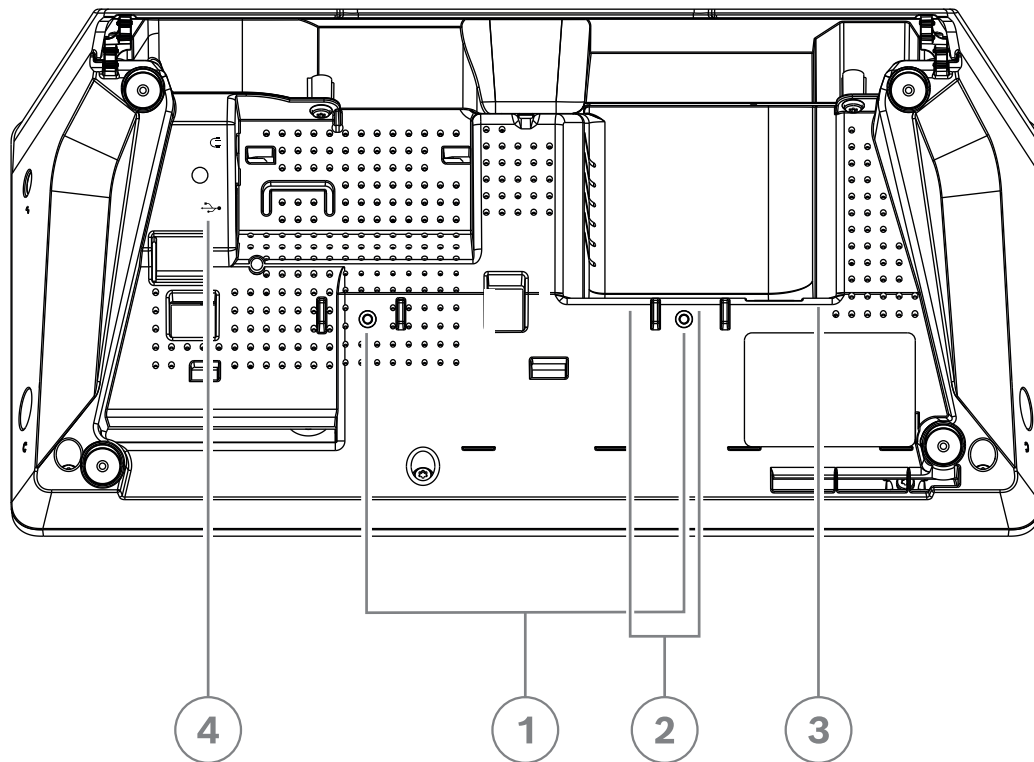
Memasang interpreter desk

Interpreter desk dapat dipasang portabel atau dipasang pada instalasi tetap (di atas meja) menggunakan sekrup pemasangan.



Peringatan!

Sekrup harus berukuran M3 dan tidak boleh disekrup sedalam lebih dari 5 mm (0,2 inci) untuk menghindari kerusakan pada perangkat.



Gambar 7.21: Tampilan bawah DCNM-IDESK / DCNM-IDESKVID

Item	Deskripsi
1	Lubang sekrup untuk mengencangkan pemasangan
2	2 x input/output koneksi RJ45 untuk kabel daya sistem
3	Output video HDMI (khusus DCNM-IDESKVID)
4	Konektor USB untuk DCNM-IDESKINT On-air & telephone interface DCNM-IDESK. Lihat <i>DCNM-IDESKINT On-air & telepon. DCNM-IDESK, halaman 42.</i>

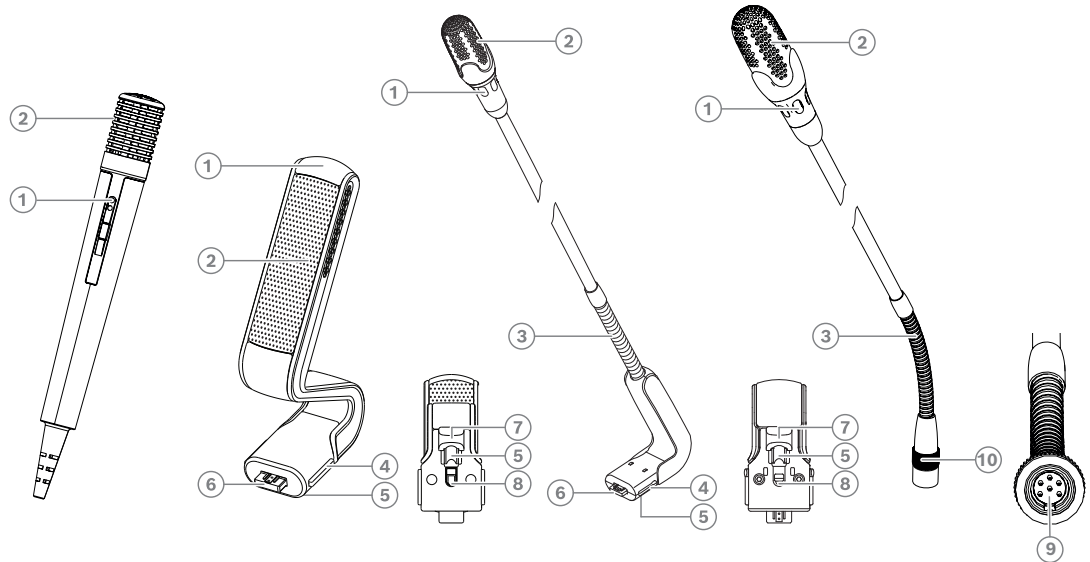


Pemberitahuan!

Arus keluaran HDMI dibatasi pada 60 mA, sedangkan standar HDMI resmi menetapkan 55 mA. Beberapa konverter HDMI ke VGA mungkin memerlukan lebih banyak arus, yang dapat mengakibatkan perilaku tak terduga atau konverter tidak berfungsi.

7.5 Mikrofon DICENTIS

Mikrofon DICENTIS adalah Mikrofon high directive DCNM-HDMIC, Mikrofon tangkai DCNM-MICL/S, dan Mikrofon dengan pengunci sekrup DCNM-MICSL/LS. Mikrofon-mikrofon sangat umum untuk digunakan bersama perangkat DICENTIS.

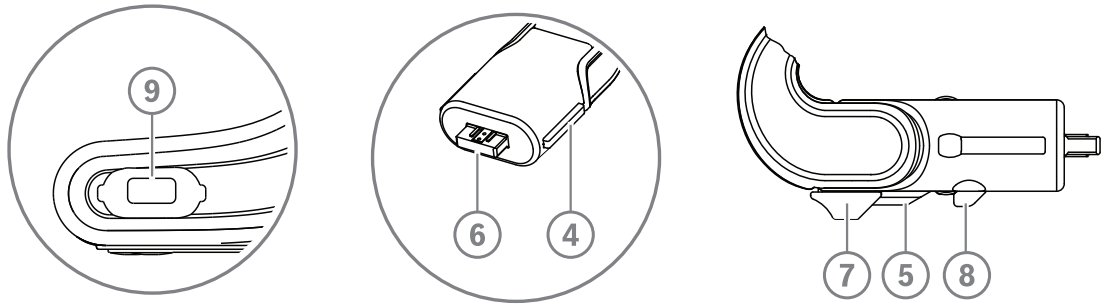


Gambar 7.22: DCNM-FHH / DCNM-FHHC, DCNM-HDMIC, DCNM-MICS / DCNM-MICL, dan DCNM-MICSL / DCNM-MICSL

Nomor	Deskripsi
1	Indikator LED
2	Kisi mikrofon
3	Tangkai yang dapat disesuaikan
4	Pengarah sambungan
5	Pengarah panel geser
6	Colokan konektor
7	Panel geser kunci untuk membuka kunci (tekan dan geser untuk membuka)
8	Pengunci
9	Konektor perangkat
10	Pengunci sekrup

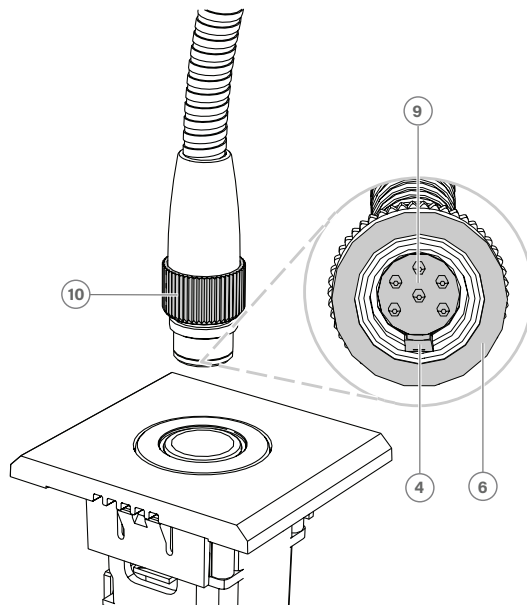
Cara menyambungkan atau melepas mikrofon

Mikrofon dapat dengan mudah disambungkan ke perangkat DICENTIS:



Gambar 7.23: Sambungan DCNM-HDMIC atau DCNM-MICS / DCNM-MICL

1. Dorong perlahan pengarah sambungan **(4)** ke dalam konektor mikrofon perangkat DICENTIS **(9)**.
2. Dorong perlahan kabel konektor **(6)** ke dalam konektor mikrofon perangkat **(9)** hingga kunci sambungan **(5)** terpasang pada tempatnya.
- Untuk melepas mikrofon dari perangkat: Geser panel geser kunci **(7)** ke arah perangkat, tahan pelepas kunci **(8)** di tempatnya, lalu keluarkan mikrofon.



Gambar 7.24: Sambungan DCNM-MICSLL / DCNM-MICSL

1. Arahkan ujung sambungan **(4)** ke dalam konektor panel mikrofon DICENTIS **(9)**.
2. Dorong colokan konektor **(6)** secara perlahan ke dalam konektor panel mikrofon **(9)**, lalu putar pengunci sekrup **(10)** searah jarum jam.
- Untuk melepaskan mikrofon dari panel: Putar pengunci sekrup **(10)** berlawanan arah jarum jam, lalu tarik mikrofon.

Lihat *Mikrofon genggam DCNM-FHH / DCNM-FHHC Flush*, halaman 81 untuk mengetahui cara menyambungkannya.

7.6

Foil anti-refleksi DCNM-MMDSP

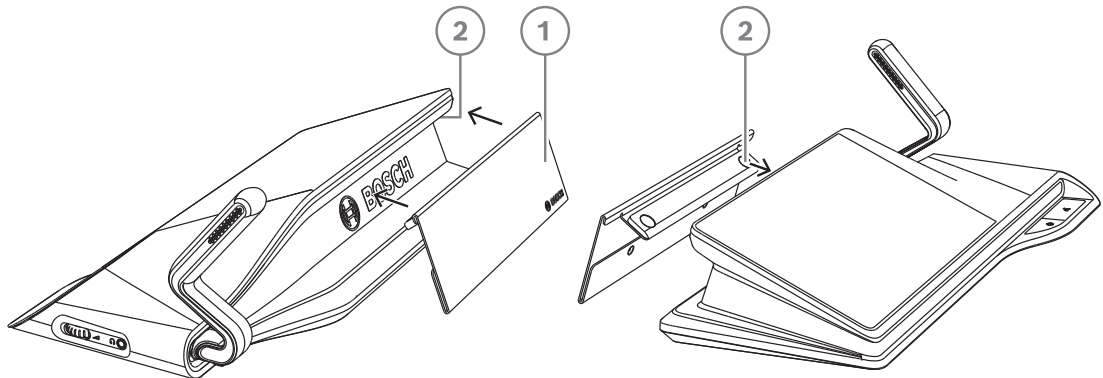
Foil anti-refleksi DICENTIS dapat digunakan untuk melindungi kaca tempered Perangkat multimedia DICENTIS.

1. Gunakan kapas yang dibasahi alkohol dan kain mikrofiber yang disertakan untuk membersihkan layar LCD perangkat sebelum pemasangan.
2. Angkat kertas pelepas perekat dari bagian belakang foil anti-refleksi.
3. Pasang foil anti-refleksi di layar LCD perangkat, lalu perbaiki posisi perekatan ke bagian sisi perangkat.
4. Buka foil anti-refleksi, dan gunakan "cleaning stick" untuk membersihkan debu dari permukaan layar LCD.
5. Angkat lapisan pelindung dari sisi lain foil anti-refleksi.
6. Tekan sedikit foil anti-refleksi di layar LCD. Jika ada gelembung di bawah foil anti-refleksi, gunakan "alat pembersih dari karet" untuk menghilangkannya.

7.7 Dudukan Kartu DICENTIS

7.7.1 Tempat Kartu Nama DCNM-NCH

Tempat kartu nama (1) dapat digunakan untuk menampilkan nama peserta secara permanen di belakang Perangkat multimedia DICENTIS. Tempat kartu nama memiliki dua magnet (2) yang membuatnya mudah dipasang ke dan dilepas dari belakang perangkat.



Gambar 7.25: Perakitan DCNM-NCH

Item	Deskripsi
1	Tempat kartu nama.
2	Magnet.



Pemberitahuan!

Template sisipan kertas disertakan pada DVD yang dapat di-download di: <https://licensing.boschsecurity.com/software>

7.7.2

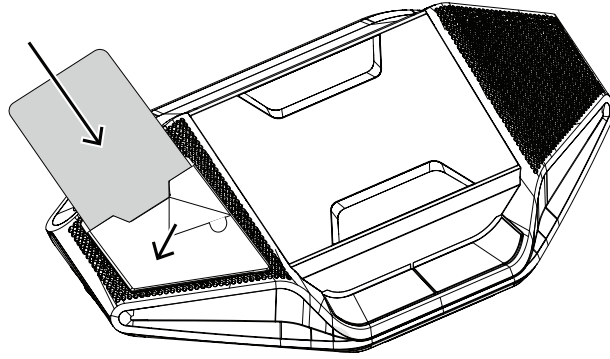
Tempat kartu ID DCNM-DICH untuk DCNM-D

Tempat kartu ID untuk perangkat Diskusi DICENTIS didesain untuk mode identifikasi. Selama kartu ditempatkan di tempat kartu ID, peserta akan diidentifikasi masuk. Sebaliknya, jika kartu diambil, peserta akan diidentifikasi keluar.

Aksesori ini kompatibel dengan pembaca tag tanpa kontak NFC (Near Field Communication) internal dari perangkat Diskusi DICENTIS. Mode identifikasi dikonfigurasi di perangkat lunak DICENTIS.

DCNM-DICH dapat digunakan dengan DCNM-DE, DCNM-DSL, dan DCNM-DVT.

Pasang tempat kartu ID secara mudah dengan melepas foil pelindung di bagian belakang, posisikan di sisi kiri perangkat Diskusi DICENTIS, dan tekan dengan kuat ke bawah seperti yang ditunjukkan pada gambar di bawah ini:



8 Uji Pemasangan

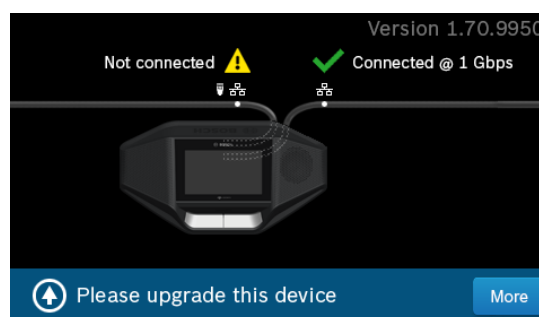
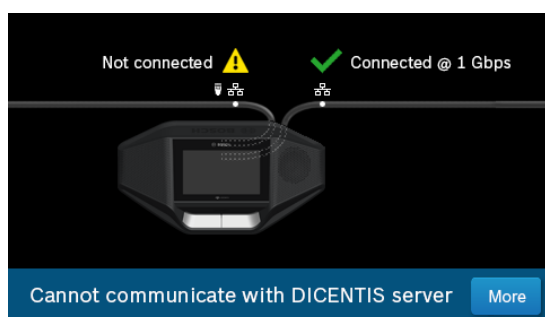
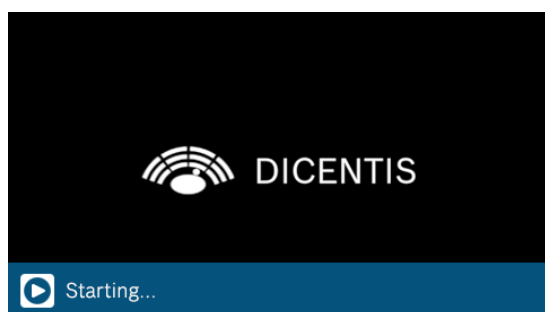
Uji pemasangan diperlukan untuk mencegah ketidaksesuaian koneksi dan menemukan potensi cacat produk pada tahap awal. Melewatkan prosedur ini bisa mengakibatkan gangguan fungsi sistem.

Setiap perangkat DICENTIS memiliki fitur diagnostik built-in yang dapat digunakan untuk menemukan kesalahan. Fitur diagnostik ini diaktifkan begitu perangkat DICENTIS dinyalakan. Konferensi Sistem DICENTIS tidak harus dikonfigurasi dengan, dan disambungkan ke, PC pengontrol sistem.

1. Semua kabel jaringan sistem disambungkan ke perangkat.
2. Prosesor Audio dan powering switch serta Powering switch terpasang.

Memulai pengujian

Nyalakan prosesor Audio dan powering switch serta Powering switch yang digunakan dalam sistem: Masing-masing perangkat yang tersambung menyala dan mulai berfungsi.



1. Setelah Perangkat multimedia DICENTIS / Perangkat diskusi DICENTIS dinyalakan, layar diagnostik akan ditampilkan.
2. Jika teks “Link down” (Link terputus) ditampilkan, berarti:
 - Kabel jaringan tidak tersambung atau rusak.
 - Perangkat hanya tersambung ke satu kabel jaringan sistem (pesan “Link down” (Link terputus) ditampilkan di samping perangkat yang tidak tersambung).
3. Jika kabel jaringan sistem tersambung dengan benar ke jaringan, kecepatan jaringan akan ditampilkan.
4. Jika Perangkat multimedia DICENTIS / Perangkat diskusi DICENTIS dihubungkan ke prosesor Audio dan powering switch, Powering switch atau perangkat multimedia lainnya, dan 100 Mb akan ditampilkan:
 - Tidak semua perkabelan di dalam konektor kabel jaringan sistem tersambung dengan benar atau putus. Anda perlu memeriksa perkabelan dan konektor.
 - Jika kabel tersambung ke switch 100 Mb, berarti sudah benar.
5. Klik tombol info untuk melihat informasi tambahan dari perangkat multimedia ini.

6. Jika semua sudah tersambung dengan benar, dan perangkat tidak memiliki perangkat lunak aplikasi, teks “Please download software” (Download perangkat lunak) akan ditampilkan.
7. Sekarang perangkat dapat di-download:
 - Men-download perangkat tidak dibahas dalam panduan ini. Lihat manual konfigurasi DICENTIS tentang cara men-download perangkat.

Jika gangguan tidak teratasi, hubungi pemasok maupun yang terkait, atau langsung hubungi perwakilan Bosch Anda.

Bosch Security Systems B.V.

Torenallee 49

5617 BA Eindhoven

Netherlands

www.boschsecurity.com

© Bosch Security Systems B.V., 2024

Building solutions for a better life

202403221016