

DICENTIS

Конференц-система

Содержание

1	Безопасность	5
2	О данном руководстве	7
2.1	Для кого предназначен данный документ	7
2.2	Предупреждения и примечания	7
2.3	Авторские права и ограничение ответственности	7
2.4	История редакций документа	8
3	Обзор установки системы	9
3.1	Настройка типовой системы	10
3.2	Расширение системы	13
4	Проектирование и планирование установки системы	16
4.1	Возможности системы	16
4.2	Требования к аппаратному оборудованию	18
4.3	План-расчет емкости источника питания	21
4.3.1	Расчет с применением устройств DCNM-APS2 и DCNM-PS2	21
4.3.2	Расчет с использованием коммутаторов PoE	25
4.4	Параметры резервирования	27
4.4.1	Резервное кабельное подключение для устройств DCNM-APS2/DCNM-PS2	28
4.4.2	Резервный серверный ПК	31
5	Материалы и инструменты для установки	33
5.1	Кабельные соединители DCNM-CBCPLR	33
5.1.1	Использование кабельного соединителя для удлинения кабеля	34
5.1.2	Использование кабельного соединителя в качестве коммутирующей коробки	34
5.1.3	Использование кабельного соединителя в качестве интерфейса между различными типами кабелей	35
5.1.4	Использование кабельного соединителя для подачи локального питания	36
5.1.5	Использование кабельного соединителя для переключателя для включения системы	38
5.2	Кабели с установленными разъемами для системы DICENTIS	40
5.3	Разъемы DCNM-CBCON для кабеля DICENTIS	41
5.4	Комплект инструментов для работы с системным сетевым кабелем DCNM-CBTK	42
5.5	Системный монтажный кабель DCNM-CB250	43
5.6	Устройство интерфейса «В эфире» и телефонного интерфейса DCNM-IDESKINT к DCNM-IDESK	44
6	Механическая установка центрального оборудования	48
6.1	Аудиопроцессор и блок питания и Блок питания	48
6.2	Системный сервер	51
6.3	Шлюз Dante	52
7	Механическая установка делегатских устройств	56
7.1	Подключение устройств DICENTIS	56
7.2	Настольные устройства DICENTIS	59
7.3	Врезные устройства DICENTIS	62
7.3.1	Встраиваемое базовое устройство DCNM-FBD2	67
7.3.2	Встраиваемая панель DCNM-FMCP для подключения микрофона	70
7.3.3	Встраиваемая панель DCNM-FMICB управления микрофоном	71
7.3.4	Встраиваемая панель DCNM-FPRIOB с кнопкой приоритета	72
7.3.5	Встраиваемая панель громкоговорителя DCNM-FLSP	72
7.3.6	Врезная панель для голосования DCNM-FVP	75
7.3.7	Врезная панель выбора языка DCNM-FSLP	75
7.3.8	Врезной аудиоинтерфейс DCNM-FAI	78

7.3.9	Врезные ручные микрофоны DCNM-FHH / DCNM-FHHC	85
7.3.10	Врезная панель идентификации DCNM-FIDP	86
7.3.11	Врезной держатель идентификационной карты DCNM-FICH	86
7.3.12	Системы с врезным монтажом	88
7.3.13	Встраиваемый селектор канала перевода DCNM-FSL	90
7.4	Пульт переводчика DCNM-IDECK / DCNM-IDECKVID	94
7.5	Микрофоны DICENTIS	97
7.6	Антиотражательная фольга DCNM-MMDSP	99
7.7	Держатели карт DICENTIS	100
7.7.1	Держатель идентификационной карты DCNM-NCH	100
7.7.2	Держатель идентификационной карты DCNM-DICH для DCNM-D	100
8	Проверка установки	102

1 Безопасность

Перед установкой или эксплуатацией данного изделия следует ознакомиться с важными указаниями по технике безопасности, представленными в виде отдельного документа «Важные указания по технике безопасности» (Safety_ML). Эти инструкции прилагаются ко всем системам, подключаемым к сети электропитания.

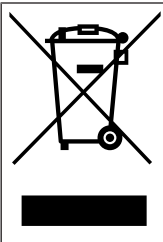
Меры безопасности

Некоторые устройства из линейки конференц-систем DICENTIS предназначены для подключения к общественной электросети.

Во избежание риска поражения электрическим током все работы должны выполняться при отключенном питании от сети.

Любые работы при включенном оборудовании разрешаются только в том случае, когда отключить его невозможно. Все работы должны выполняться только квалифицированным персоналом.

Отработавшее электрическое и электронное оборудование



Данное изделие и (или) батарею необходимо утилизировать отдельно от бытовых отходов. Утилизируйте такое оборудование в соответствии с местными законами и правилами, чтобы обеспечить возможность его повторного использования и (или) переработки. Это поможет сберечь природные ресурсы, а также защитить окружающую среду и здоровье людей.

Оборудование класса А (коммерческое оборудование для трансляции)

Данное оборудование предназначено для профессионального оборудования по электромагнитной совместимости (класс А). Продавец или пользователь должен обратить внимание на данный пункт. Оборудование предназначено для использования вне дома.



Предупреждение!

Изменения или модификации данного оборудования, не одобренные Bosch Security Systems B.V., могут привести к аннулированию разрешения пользователя на эксплуатацию данного оборудования.

Заявление о соответствии требованиям Федеральной комиссии связи США (FCC) – проводное цифровое устройство класса А (излучатель непреднамеренных помех)

Данное оборудование было протестировано и соответствует нормам для цифровых устройств класса А согласно части 15 правил FCC. Эти нормы разработаны для обеспечения надлежащей защиты от недопустимых помех при эксплуатации оборудования в коммерческих условиях. Данное оборудование генерирует, использует и может излучать радиочастотную энергию. При нарушении правил установки и эксплуатации, описанных в соответствующем руководстве, данное оборудование может стать источником недопустимых помех, препятствующих радиосвязи. Эксплуатация данного оборудования в жилых районах может привести к возникновению недопустимых помех. В этом случае ответственность за устранение помех и связанные с этим расходы возлагаются на пользователя оборудования.

Примечание. Заявление о соответствии требованиям FCC для проводных устройств класса А относится к:

- OMN-DANTEGTW
- DCNM-MMD2
- DCNM-D

- DCNM-FBD2
- DCNM-FMCP
- DCNM-FMICB
- DCNM-FPRIOB
- DCNM-FLSP
- DCNM-MICSL5
- DCNM-MICSL6
- DCNM-FVP
- DCNM-FAI
- DCNM-FSLP
- DCNM-FIDP
- DCNM-FHH
- DCNM-FHHC

Заявление для Федеральной комиссии связи США (FCC) и Министерства промышленности Канады касательно беспроводного оборудования

Это устройство соответствует требованиям части 15 правил FCC и стандартам RSS Министерства промышленности Канады в отношении нелицензируемого оборудования.

При эксплуатации устройства следует принять во внимание следующие условия:

1. Данное устройство не может создавать вредных помех;
2. Данное устройство должно воспринимать любые помехи, включая те, которые могут привести к неправильной работе.

Le présent appareil est conforme aux CNR d'Industrie Canada applicables aux appareils radio exempts de licence. L'exploitation est autorisée aux deux conditions suivantes:

- (1) l'appareil ne doit pas produire de brouillage, et
- (2) l'utilisateur de l'appareil doit accepter tout brouillage radioélectrique subi, même si le brouillage est susceptible d'en compromettre le fonctionnement.

Примечание. Заявление о соответствии требованиям FCC и IC для беспроводных устройств относится к:

- DCNM-MMD2
- DCNM-DVT
- DCNM-DSL
- DCNM-DE
- DCNM-IDESK
- DCNM-IDESKVID
- DCNM-FIDP

2 О данном руководстве

Целью настоящего руководства является предоставление информации, необходимой для установки конференц-системы DICENTIS.

Данное руководство по установке также доступно в виде электронного документа в формате PDF.

Дополнительную информацию см. в разделе, посвященном изделию, по адресу www.boschsecurity.com.

2.1 Для кого предназначен данный документ

Настоящее руководство по установке оборудования предназначено для лиц, устанавливающих конференц-систему DICENTIS.

2.2 Предупреждения и примечания

В данном руководстве используются четыре типа обозначений. Тип обозначения соответствует последствиям, которые влечет за собой несоблюдение инструкций. Представленные ниже обозначения предупреждений расположены в порядке возрастания серьезности последствий (от наименьшей к наибольшей).



Замечание!

Дополнительная информация. Обычно несоблюдение предупреждения уровня «Примечание» не приводит к повреждению оборудования или травмам персонала.



Внимание!

Несоблюдение предупреждения может привести к повреждению оборудования или собственности, а также к незначительным травмам.



Предупреждение!

Несоблюдение предупреждения может привести к серьезному повреждению оборудования или собственности, а также серьезным травмам.



Опасно!

Несоблюдение предупреждения может привести к смертельному исходу или серьезным травмам.

2.3 Авторские права и ограничение ответственности

Все права защищены. Никакая часть данного документа не может быть воспроизведена или передана ни в какой форме и никакими способами (электронными или механическими, посредством фотокопирования либо записи или любыми иными средствами) без предварительного письменного разрешения издателя. Для получения информации о разрешениях на перепечатку и использование фрагментов документа свяжитесь с Bosch Security Systems B.V..

Содержание документа и иллюстрации могут быть изменены без предварительного уведомления.

2.4 История редакций документа

Дата выпуска	Версия документа	Причина
2023-01	Версия 4.2	Обновлена информация, касающаяся DCNM-CB250-I и OMN-DANTEGTW. Добавлено: <ul style="list-style-type: none">– DCNM-SERVER3– DCNM-FBD2– DCNN-CB250-CPR– INT-TXO.
2023-04	Версия 4.4	Добавлено: <ul style="list-style-type: none">– DCNM-FVP– DCNM-FSLP– DCNM-FAI– DCNM-FHH– DCNM-FHHC– DCNM-FIDP– DCNM-FICH.
2023-08	V5.1	Обновлен подраздел, посвященный встраиваемым системам.
2024-01	V6.1	Обновлена глава «Безопасность», DCNM-CBCPLR и DCNM-FAI.

3 Обзор установки системы

Перед установкой, настройкой, подготовкой и эксплуатацией конференц-системы DICENTIS рекомендуется пройти обучение по конференц-системе DICENTIS.

Конференц-система DICENTIS является конференц-системой на основе IP, работающей в совместимой Ethernet-сети OMNEO. Она используется для распределения и обработки аудио- и видеосигналов и сигналов передачи данных.

Конференц-систему DICENTIS можно быстро и легко настроить как с помощью последовательно-приоритетной конфигурации, так и с помощью конфигурации по схеме «звезда»:

- **Схема последовательного-приоритетного подключения:** использует специальную кабельную систему, состоящую из кабелей CAT-5e, а также двух дополнительных проводников (см. *Настройка типовой системы, Страница 10*).
- **Схема «звезда»:** каждое устройство DICENTIS подключается с помощью отдельного стандартного кабеля CAT-5e. Для обеспечения питания по сети Ethernet (PoE) также необходим коммутатор Ethernet.



Замечание!

Когда используется питание по сети Ethernet, устройства DICENTIS невозможно подключить по схеме последовательного подключения.

3.1 Настройка типовой системы

Этот обзор системы не предоставляет информацию о параметрах сети с резервированием. Дополнительные сведения см. в *Параметры резервирования, Страница 27*.

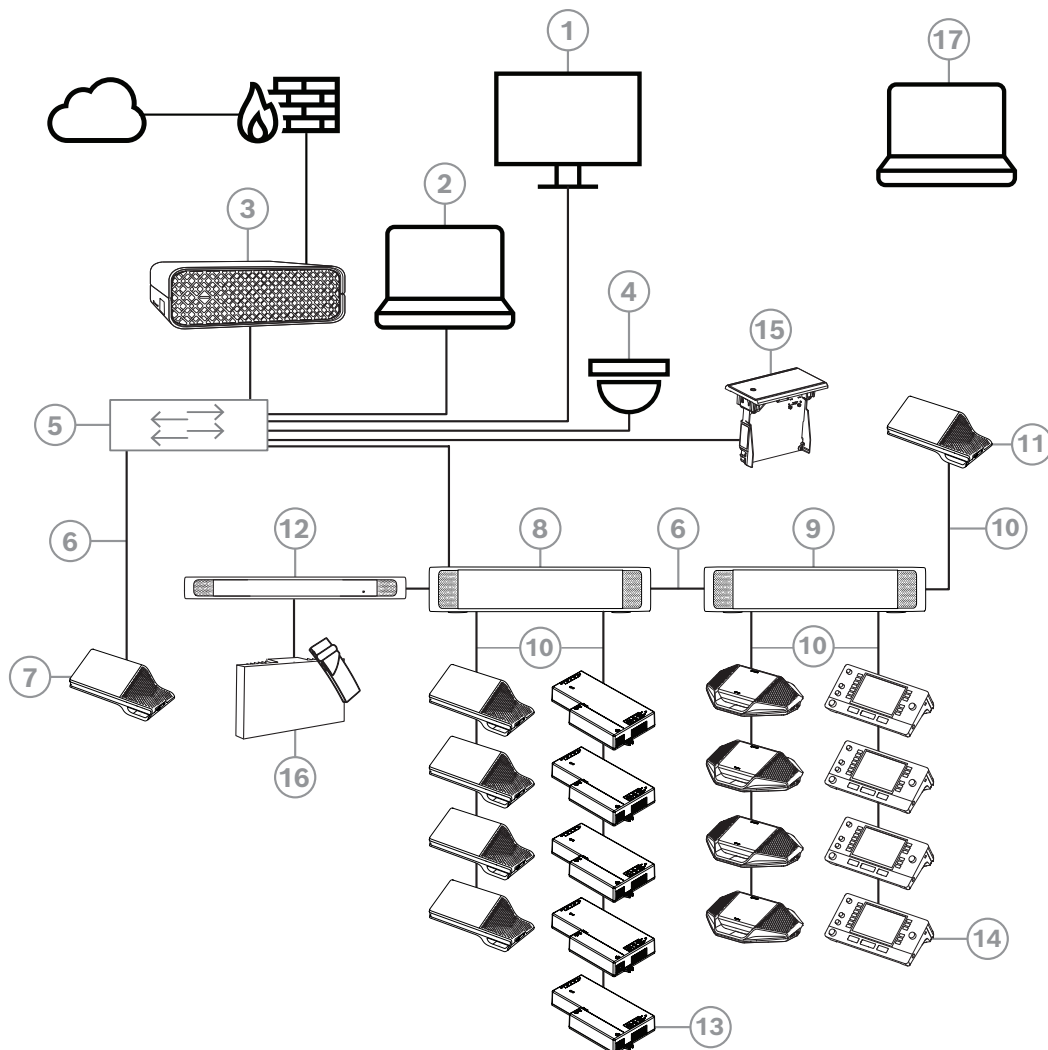


Рис. 3.1: Типовая установка конференц-системы DICENTIS

Типовая конференц-система DICENTIS состоит из следующих элементов:

1. Дисплей в конференц-зале.
 - На нем отображается синоптическая схема совещания или примечания к совещанию.
2. Клиентский ПК.
 - Может использоваться для подготовки совещаний и управления ими, а также для настройки системы.
3. Системный сервер DICENTIS
 - Сердце системы. Лицензирует функции, настраивает систему и управляет ей.
4. Дополнительная видеочамера (камеры с поддержкой профиля S протокола Onvif, IP-камеры Sony с командами CGI или IP-камеры Panasonic с HD) + внешний источник питания:
 - служит для показа выступающего участника.
5. Коммутатор Ethernet:

- коммутатор Ethernet с поддержкой PoE на некоторых портах.
 - Служит для маршрутизации системных данных по Ethernet.
 - Подает питание на устройства DICENTIS через PoE.
- 6. Кабель Ethernet CAT-5e (минимальное требование).
- 7. Мультимедийное устройство.
 - Только одно устройство DICENTIS должно быть подключено к этому разъему.
- 8. Блок питания.
 - Используется для увеличения количества устройств DICENTIS, подключаемых к системе.
- 9. Аудиопроцессор и блок питания.
 - Управляет аудиосигналами системы, маршрутизирует аудио в систему и из нее, а также подает питание на устройства конференц-системы DICENTIS.
- 10. Системный сетевой кабель.
 - Подключает устройства DICENTIS, аудиопроцессор и блок питания, а также один или более блоков питания друг к другу.
- 11. Мультимедийное устройство.
 - Используется для включения и выключения питания системы. Оно всегда подключено к разъему с питанием аудиопроцессора и блока питания или блока питания.
Примечание. Только одно мультимедийное устройство DICENTIS должно быть подключено к этому разъему.
- 12. Передатчик OMNEO.
 - Это устройство обеспечивает беспроводное распределение языковых каналов.
- 13. Встраиваемое базовое устройство.
 - Данное устройство добавляет ряд функций и предназначено для врезной установки.
- 14. Пульт переводчика.
 - Обеспечивает широкие возможности профессионального синхронного перевода для конференц-системы DICENTIS.
Примечание. В одну кабину можно установить до 10 пультов.
- 15. Встраиваемый селектор канала перевода.
 - Это устройство позволяет участникам легко выбирать нужный язык.
- 16. ИК-технология распределения.
 - С помощью ИК-технологии распределения сигналы с INT-TXO передаются на излучатели в помещении.
- 17. Ноутбук:
 - Используется участником совещания, подключающимся удаленно.

Стандартная настройка камеры в конференц-системе DICENTIS состоит из следующих компонентов:

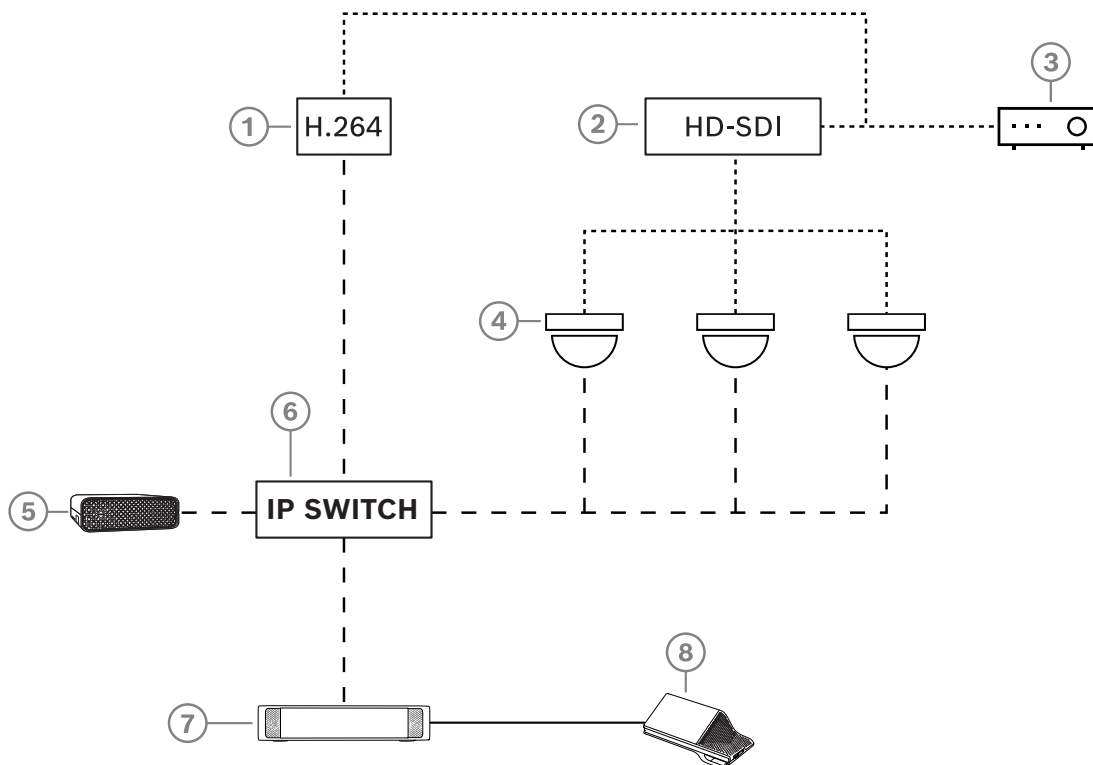


Рис. 3.2: Стандартная настройка камеры

1	Кодер H.264 для кодирования видео HD SDI в формат H.264, если видеочамера не может обеспечить поддерживаемый поток H.264	2	Коммутатор HD-SDI для потоков HD-SDI камер
3	Проектор для показа выступающего на большом экране	4	Видеочамера (чамера с поддержкой профиля S протокола Onvif, Sony, Panasonic)
5	DCNM-SERVER3	6	Коммутатор Ethernet третьего уровня
7	DCNM-APS2	8	DCNM-MMD2, отображение выступающего на устройстве
.....	HD-SDI (коаксиальный кабель)	-----	Ethernet TCP/IP
_____	Кабели DCNM		

3.2 Расширение системы

Конференц-система DICENTIS является масштабируемой системой, от небольшой до средней и крупной. В данном разделе описывается, что представляет собой небольшая, средняя и большая система и каковы требования для этих систем:

Небольшая-средняя конференц-система DICENTIS (см. *Настройка типовой системы, Страница 10*) состоит из:

- до 450 узлов DICENTIS.
Сведения о количестве узлов и устройств DICENTIS см. в таблице **Количество узлов и устройств DICENTIS**.
- все устройства DICENTIS в одной подсети.
- 1 аудиопроцессор и блок питания DICENTIS для обработки звука.
- 1 Серверный ПК, включающий службы DICENTIS.

Большая конференц-система DICENTIS состоит из:

- до 1500 устройств DICENTIS.
- несколько подсетей подключаются с помощью маршрутизатора/коммутатора уровня 3.
 - Каждая подсеть может иметь до 450 узлов DICENTIS.
См. в следующей таблице количество узлов оборудования DICENTIS.
 - Первая подсеть имеет:
 - 1 аудиопроцессор и блок питания DICENTIS для обработки звука.
 - 1 Серверный ПК, включающий службы DICENTIS.
 - 1 ARNI-Enterprise (корпоративный интерфейс ARNI) для увеличения размера системы.
 - Все остальные подсети имеют 1 ARNI-стандарт для увеличения размера системы.

Примечание: другие подсети не имеют аудиопроцессора и блока питания DICENTIS.

Устройство	Количество узлов	Количество устройств	IP-адреса
Сервер DICENTIS	0	0	1
Приложение Meeting системы DICENTIS	0	0	0
Аудиопроцессор и блок питания DICENTIS	1	1	1
Блок питания DICENTIS	1	1	1
Мультимедийное устройство DICENTIS	2	1	2
Дискуссионное устройство DICENTIS	1	1	1
Дискуссионное устройство DICENTIS с селектором канала перевода	1	1	1
Дискуссионное устройство DICENTIS с функцией голосования	1	1	1
Дискуссионное устройство DICENTIS с расширенными функциональными возможностями	1	1	2

Устройство	Количество узлов	Количество устройств	IP-адреса
Пульт переводчика DICENTIS	1	1	2
Пульт переводчика DICENTIS с видеовыходом	1	1	3
Встраиваемое базовое устройство 2 DICENTIS	1	1	1
Встраиваемый селектор канала перевода DICENTIS	1	1	1
Передатчик INT-TXO OMNEO	1	1	2
Шлюз Dante OMN-DANTEGTW	1	0	1
Мультимедийный интерфейс OMNEO PRS-4OMI4	1	0	1
Интерфейс OMN-ARNIE ARNI-E OMNEO	0	1	1
Интерфейс OMN-ARNIS ARNI-S OMNEO	0	1	1

Таблица 3.1: Количество узлов и устройств DICENTIS

Для подключения нескольких системных подсетей DICENTIS используется интерфейс ARNI (сетевой интерфейс с маршрутизацией аудиоданных). Если требуется несколько подсетей, необходимы устройства ARNI двух типов.

- OMN-ARNIS (интерфейс ARNI-S OMNEO): ARNI-S требуется для увеличения размера системы для подключения более 450 узлов DICENTIS. Он поддерживает до 450 узлов DICENTIS в подсети. Он также служит сервером DHCP в подсети, к которой подключен.
- OMN-ARNIE (интерфейс ARNI-E OMNEO): ARNI-E требуется для увеличения размера системы для подключения более 450 узлов DICENTIS. Он поддерживает до 450 узлов DICENTIS в подсети. Он также служит сервером DHCP в подсети, к которой подключен. Он позволяет соединить вместе до 40 подсетей, каждая из которых содержит устройство ARNI-S.

Определение подсетей и маски подсети

Подсеть представляет собой логическое, отображаемое подразделение IP-сети.

Количество устройств DICENTIS, которые могут быть в одной подсети, зависит от маски подсети.

Стандартная подсеть класса C (255.255.255 или /24) может содержать 254 IP-адреса.

Некоторые устройства DICENTIS имеют 2 IP-адреса. По этой причине Bosch рекомендует использовать 255.255.252.0 (или /22) как маску подсети. Это дает возможность подключить 1018 IP-адресов.

Конференц-система DICENTIS с несколькими подсетями

На следующем рисунке показана типовая конференц-система DICENTIS с несколькими подсетями, содержащая в совокупности 1500 устройств DICENTIS.

- Система разделена на четыре подсети, две из которых содержат максимальное количество (450) узлов DICENTIS и соединены с устройством OMN-ARNIS.
- В первой подсети системы с максимальным количеством (450) узлов DICENTIS установлено одно устройство OMN-ARNIE (обратите внимание, что в конференц-системе DICENTIS с несколькими подсетями допускается только одно устройство OMN-ARNIE).

- Четвертая подсеть: при наличии нескольких подсетей убедитесь в том, что все камеры, необходимые для видеосъемки мест, подключены к одной и той же подсети.

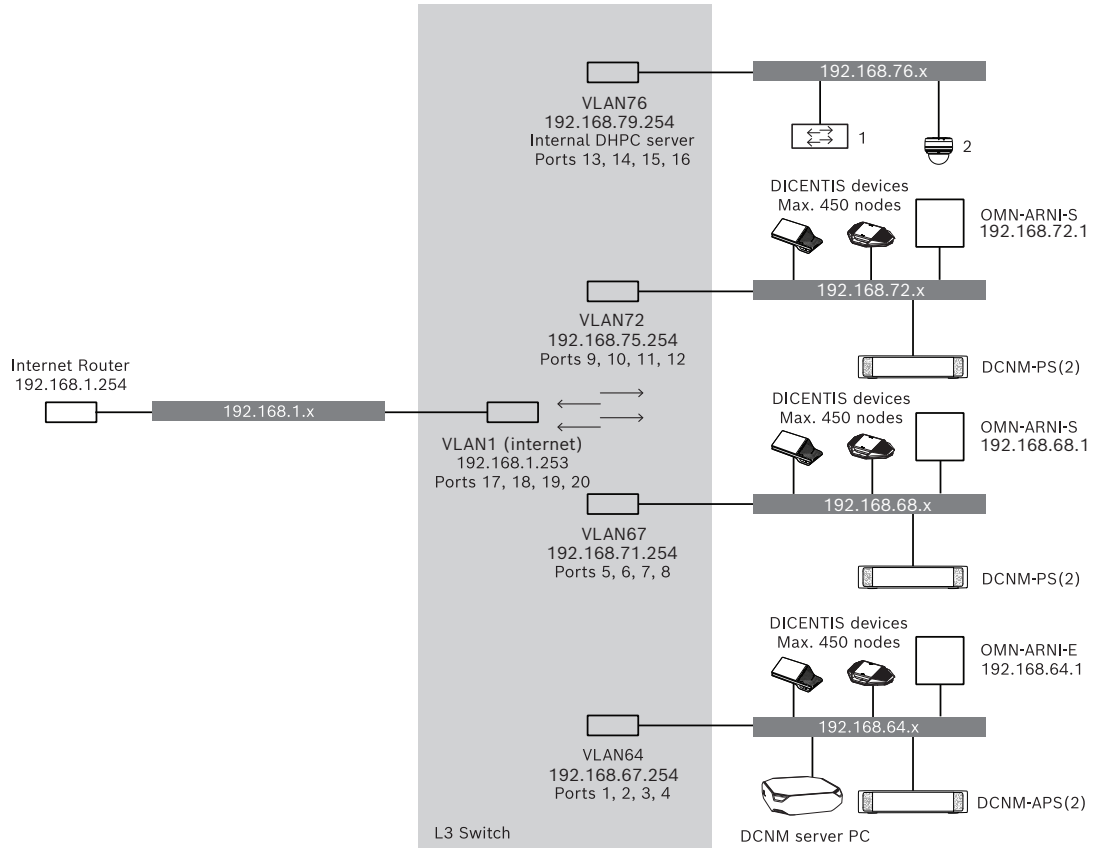


Рис. 3.3: Типовая конференц-система DICENTIS с несколькими подсетями

- **1:** Внешний видеокмутатор.
- **2:** Купольная камера.

См.

- *Настройка типовой системы, Страница 10*

4 Проектирование и планирование установки системы

Перед началом установки системных устройств и подключения системных кабелей необходимо спроектировать и спланировать систему:

- Ознакомьтесь с возможностями продуктов и системы.
- Спланируйте кабельную систему (подключение кабеля):
 - Рассчитайте длину сетевого кабеля;
 - Рассчитайте энергопотребление системы;
 - Рассчитайте необходимую мощность питания системы.



Замечание!

Конференц-система DICENTIS использует протокол RSTP при включенном режиме резервного кабельного подключения. Если конференц-систему DICENTIS необходимо подключить к имеющейся локальной сети, перед продолжением установки обратитесь в ИТ-отдел локальной сети.



Замечание!

Убедитесь, что длина кабелей и энергопотребление не превышают установленные. В противном случае это может привести к нарушению работы продуктов и конференц-системы DICENTIS.



Внимание!

При относительной влажности менее 40% на синтетических материалах может возникнуть статический разряд, способный привести к неисправностям.

4.1 Возможности системы

Функциональные возможности конференц-системы DICENTIS и продуктов DICENTIS зависят от следующих параметров:

- Длина системных сетевых кабелей.
- Количество подключенных устройств.
- Емкость источника питания системы.

Длина кабеля

Длина системного сетевого кабеля (DCNM-СВхх-1) – 2, 5, 10 или 25 м – напрямую влияет на доступную емкость источника питания. Чем длиннее системный сетевой кабель, тем меньшая емкость источника питания доступна для подключенных устройств. Поэтому будьте внимательны при выборе длины системных сетевых кабелей.



Замечание!

Пользовательские сетевые кабели не должны превышать установленную длину в 100 м для Ethernet (IEEE 802.3ab).

Стремитесь делать сетевую иерархию как можно более «плоской». Это означает минимальное возможное количество уровней. Не рекомендуется делать более 7 уровней. См. следующий пример: 1: 1^й уровень = корневой коммутатор, 2: 2^й уровень = коммутатор, 3: 3^й уровень = коммутатор.

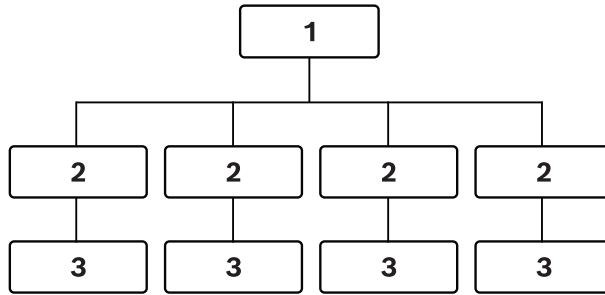


Рис. 4.1: Пример: уровни коммутаторов

Емкость источника питания

Необходимую емкость источника питания определяет общая длина системного сетевого кабеля и подключенных устройств. Питание на конференц-систему DICENTIS подается следующими устройствами:

- Аудиопроцессор и блок питания и Блок питания, либо
- Стандартные коммутаторы PoE Ethernet.

Инструмент расчета

Можно использовать инструмент расчета для расчета общей емкости питания системы. Это упрощает проектирование и конфигурацию конференц-системы DICENTIS. Инструмент расчета использует значения энергопотребления устройств и длины системных сетевых кабелей для вычисления необходимой емкости питания системы. Инструмент расчета находится на DVD в комплекте с аудиопроцессором и блоком питания и является частью файла DCNM.iso программного обеспечения DICENTIS. Файл DCNM.iso можно загрузить с веб-сайта Bosch по ссылке: <https://licensing.boschsecurity.com/software>

4.2 Требования к аппаратному оборудованию

Коммутаторы

К коммутаторам, используемым в системе DICENTIS, применяются следующие минимальные требования.

Требование	Стандартные	параметры
Ethernet Гбит	IEEE802.3	Максимальная задержка коммутатора – 10µс с Гбит, как для медных, так и для оптоволоконных портов.
Скорость пересылки пакетов через оборудование на порт > 1,2 млн пакетов в секунду	нет	Если за пересылку пакетов отвечает ПО, это приведет к переменной задержке, что недопустимо.
Качество обслуживания Со строгим учетом приоритетов	DiffServ	Необходимо убедиться, что пакеты синхронизации RTP и аудиопакеты имеют приоритет над пакетами управления. OMNEO использует качество обслуживания на уровне IP, чтобы избежать неполадок синхронизации и аудио в загруженных сетях. Несмотря на то, что система работает без проблем в сетях с относительно низкой нагрузкой (< 10%), очень важно правильно настроить сетевые коммутаторы. Используемое качество обслуживания – дифференцированное обслуживание или DiffServ, являющееся частью поля Тип обслуживания (ToS) в заголовке IP. Дополнительные сведения о DiffServ и заголовке IP см. в Википедии.

Предупреждение. IEEE802.1p также используется для качества обслуживания, но ограничивается уровнем 2. Поскольку OMNEO использует связь по протоколу IP, этот механизм не подходит, поэтому убедитесь, что имеющееся оборудование использует качество обслуживания DiffServ!

В таблице ниже представлен обзор используемых **значений DSCP**, которые необходимо настроить в коммутаторе.

Данные	Дек. DSCP	DSCP в шестнадцатеричной системе	Этикетка DSCP	Байт TOS (в шестнадцатеричной записи)	Приоритетный список коммутатора в
Синхронизация RTP, требования к задержке	56	0x38	CS7	0xE0	Самый высокий

Контроль PTP, ответ на задержку, аудио	46	0x2E	EF	0xB8	Высокий
(зарезервировано)	8	0x08	CS1	0x20	Низкий
Управление	0	0x00	Лучшая попытка	0x00	Нет

Предупреждение. Внимательно проверьте, имеет ли самый высокий приоритет в списке вашего коммутатора ярлык с №1 или, например, №8, так как это зависит от бренда. К сожалению, среди брендов отсутствует единообразие в этом параметре. Неверная установка приоритета приведет к еще более пагубным последствиям, чем его отсутствие.

Коммутаторы должны быть настроены для поддержки качества обслуживания DiffServ (DSCP). Коммутатор должен иметь 4 приоритетных списка, для того чтобы механизм DiffServ корректно работал.

Предупреждение. Никогда не используйте параметры качества обслуживания VOIP!

Требование	Стандартные	параметры
Таблица MAC-адресов >1000	нет	Чтобы избежать трансляции коммутатором одноадресных пакетов в связи с тем, что на нем заканчивается свободное место.
Отключите EEE	IEEE 802.3az	Большинство реализаций EEE вызывают проблемы в связи с ошибками, допущенными при реализации. Качественная реализация работает, но не обеспечивает экономию энергии, так как это препятствует синхронизации PTP. Поэтому функция EEE (также называемая Green Ethernet (Зеленый Ethernet)) всегда <i>должна</i> быть отключена.
Отключите RSTP (при использовании без кабелей проходного подключения)		Rapid Spanning Tree Protocol (RSTP) требуется при создании кабелей проходного подключения для резервирования. При отсутствии кабелей проходного подключения RSTP необходимо <i>отключить</i> для обеспечения оптимальной работы. Включение этого протокола может замедлить подключение к коммутатору.
Возможность создания сетей VLAN	нет	Разделение сетей VLAN рекомендуется вместо отслеживания IGMP, поскольку большинство коммутаторов не в состоянии обрабатывать изменения многоадресной передачи в системе. Для некоторых устройств может потребоваться фильтрация многоадресной передачи данных, например для устройств на 100 МБ (камеры Sony, TVOne, AMX и другие).

Требование	Стандартные	параметры
Отслеживание IGMPv3 IGMPv2 оборудования		Отслеживание IGMPv3 или IGMPv2. Для оптимального использования пропускной способности можно применять отслеживание IGMP. Его использование целесообразно в системах с более чем 10 каналами многоадресной передачи, хотя это и не является обязательным требованием. Достаточный уровень производительности для обработки большого количества откликов на запросы IGMP в зависимости от количества подключенных (напрямую или опосредованно) к этому коммутатору устройств. Настоятельно рекомендуется обеспечить аппаратную поддержку отслеживания IGMP.
Требования при использовании резервированного соединения	Стандартные	параметры
RSTP	IEEE802.1D-2004	RSTP используется для создания проходного подключения для резервирования. Коммутатор должен поддерживать изменение указанных параметров в соответствии со следующими значениями. <ul style="list-style-type: none"> – Hello_Time = 9 секунд – Forwarding_delay = 30 секунд – Max_age = 22 секунды
Диагностика		
Обнаружение канального уровня	IEEE 802.1AB	Для диагностики сети с использованием Network Docent.
SNMP	SNMP	Для диагностики сети с использованием Network Docent.

Маршрутизаторы

Маршрутизаторы должны отвечать следующим минимальным требованиям:

- Порты Ethernet 1 Гбит или выше.
- Поддержка протоколов передачи PIM-DM или двунаправленной передачи PIM.
- Осуществление IP-маршрутизации в оборудовании (например, «маршрутизатор уровня 3») для сокращения задержек маршрутизации.
- Скорость пересылки пакетов > 1 000 000 пакетов в секунду на порт (например, 8 млн пакетов в секунду для 8-портового маршрутизатора).
- Неблокирующая объединительная панель на порт коммутации, т. е. 2 Гбит на порт (например, 16 Гбит/с для 8-портового маршрутизатора).
- Таблица MAC-адресов; не менее 1 000 адресов для одной напрямую подключенной подсети.

4.3 План-расчет емкости источника питания

Начало работы



Замечание!

Рекомендуется использовать инструмент расчета питания. Инструмент расчета находится на DVD в комплекте с аудиопроцессором и блоком питания и также является частью файла DCNM.iso программного обеспечения DICENTIS, которое можно загрузить с веб-сайта Bosch по ссылке: <https://licensing.boschsecurity.com/software>

Определите, как будет подаваться питание на устройства DICENTIS:

- С помощью аудиопроцессора и блока питания и одного или нескольких блоков питания.
- С помощью одного или нескольких коммутаторов PoE Ethernet.

Если планируется использовать коммутаторы PoE Ethernet, перейдите к главе *Расчет с использованием коммутаторов PoE*, Страница 25.

См.

- *Расчет с применением устройств DCNM-APS2 и DCNM-PS2*, Страница 21
- *Материалы и инструменты для установки*, Страница 33
- *Расчет с использованием коммутаторов PoE*, Страница 25

4.3.1 Расчет с применением устройств DCNM-APS2 и DCNM-PS2



Замечание!

Если планируется использовать пользовательские кабели или необходим более точный план расчета емкости источника питания, необходимо использовать инструмент расчета питания.

Чтобы вычислить общую емкость источника питания, выполните следующие действия.

1. Посчитайте количество устройств DICENTIS.
2. Выясните точное место установки устройств.
3. Посчитайте все системные сетевые кабели одинаковой длины.

Тип устройства	Энергопотребление (Вт)
DCNM-D	3.10
DCNM-DSL	3.60
DCNM-DVT	3.70
DCNM-DE	5.00
DCNM-MMD	11.30
DCNM-MMD2	12.00
DCNM-IDESK	15.00
DCNM-IDESKVID	18.00
DCNM-FBD2 (одиночное место с каждой стороны)	8.5

Тип устройства	Энергопотребление (Вт)
DCNM-FBD2 (сдвоенное место с каждой стороны)	9.6
DCNM-FBD2 (максимальная потребляемая мощность)	11.5
DCNM-FSL	2.6*
INT-TXO	10
DCNM-CB02-I	1.19
DCNM-CB05-I	2.43
DCNM-CB10-I	4.50
DCNM-CB25-I	10.71

Таблица 4.2: Энергопотребление (Вт)

**Замечание!**

*DCNM-FSL питается по технологии PoE, а не от DCNM-APS или DCNM-PS. Более подробную информацию см. в разделе *Расчет с использованием коммутаторов PoE*, Страница 25.

Номер по каталогу	Длина кабеля	
	м	фут
DCNM-CB02-I	2	6.56
DCNM-CB05-I	5	16.40
DCNM-CB10-I	10	32.81
DCNM-CB25-I	25	82.02

Таблица 4.3: Типы и длина кабелей

Вид сзади

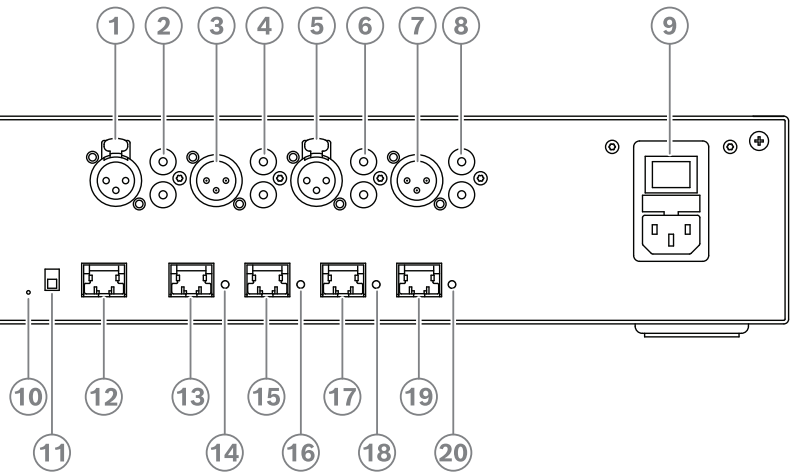


Рис. 4.2: Аудиопроцессор и блок питания

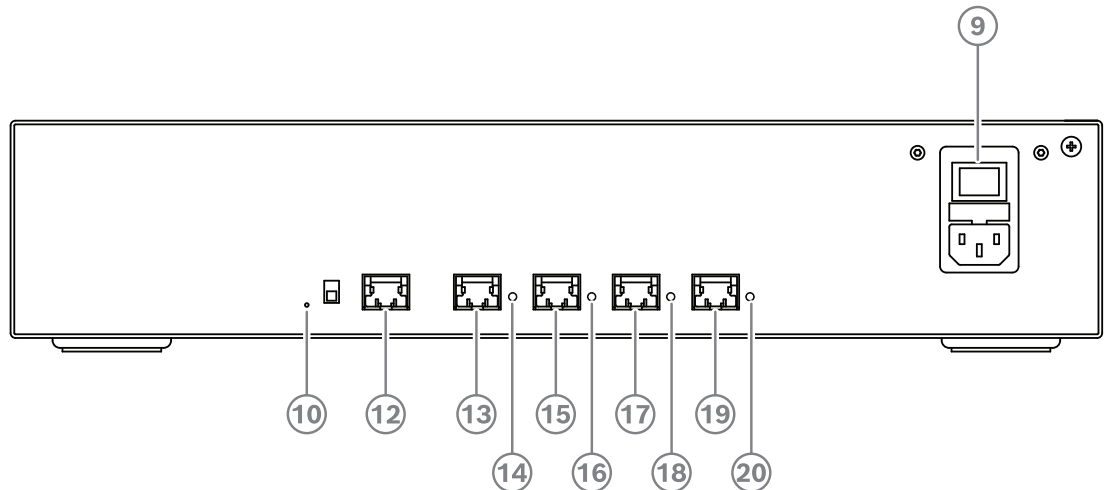


Рис. 4.3: Коммутатор и блок питания

Элемент	Описание
1, 5	Линейные входы XLR 1 и 2.
2, 6	Линейные входы RCA 1 и 2.
3, 7	Линейные выходы XLR 1 и 2.
4, 8	Линейные выходы RCA 1 и 2.
9	Вход питания, выключатель питания и предохранитель.
10	Кнопка сброса.
11	Выключатель заземления (заземленный или плавающий).
12	Разъем 1 без питания.
13	Разъем 2 с низким уровнем питания.
15, 17, 19	Разъем 3, 4, 5 с высоким уровнем питания.

Элемент	Описание
14, 16, 18, 20	Индикатор перегрузки для разъемов 2-5. Зеленый: питание в норме. Красный: перегрузка. Отключите кабель и подождите несколько секунд, чтобы система сбросила перегрузку.

Разъем сети и питания	Макс. выходная мощность (Вт)	Макс. кол-во устройств
Разъем 1 (12)	Питание отсутствует	---
Разъем 2 (13)	15	1
Разъем 3 (15)	144	40
Разъем 4 (17)	144	40
Разъем 5 (19)	144	40

Таблица 4.4: Мощность источника питания DCNM-APS2 / DCNM-PS2

Примеры расчетов

В следующем примере представлен показатель максимальной нагрузки для каждого Аудиопроцессора и блока питания или Блока питания.

- **Разъем 2:** кабель длиной 50 м + DCNM-MMD2 = **мощностью 12 Вт**¹
- **Разъем 3:** кабель длиной 10 м + DCNM-MMD2 + 9 x (кабель длиной 2 м + DCNM-MMD2)
= (4,5 + 12) + 9 x (1,19 + 12) = **135,21 Вт**².
- **Разъем 4:** кабель длиной 10 м + DCNM-D + 19 x (кабель длиной 2 м + DCNM-D)
= (4,5 + 3.1) + 19 x (1,19 + 3,1) = **89,11 Вт**².
- **Разъем 5:** кабель длиной 10 м + DCNM-DE + 19 x (кабель длиной 2 м + DCNM-DE)
= (4,5 + 5) + 19 x (1,19 + 5) = **127,11 Вт**².

¹ Для разъема 2 не обязательно рассчитывать энергопотребление кабеля, если к нему подключается только одно устройство.

² Резервный кабель минимальной длины не нужно рассчитывать.

См.

- *Расчет с использованием коммутаторов PoE, Страница 25*

4.3.2

Расчет с использованием коммутаторов PoE

Выберите один или несколько коммутаторов PoE Ethernet для обеспечения питания устройств DICENTIS. Каждое устройство DICENTIS необходимо подключить к отдельному выходу PoE на коммутаторе Ethernet.

**Замечание!**

Некоторые коммутаторы PoE Ethernet могут обеспечивать питание только для ограниченного количества портов. Другие могут обеспечить питание для каждого порта, но общий объем питания, которое может обеспечить коммутатор Ethernet, ограничено. Обратитесь к документации по используемому коммутатору PoE Ethernet.

**Замечание!**

При использовании PoE устройство DICENTIS нельзя подключить по схеме последовательного подключения. Использование PoE не обеспечивает резервное кабельное подключение.

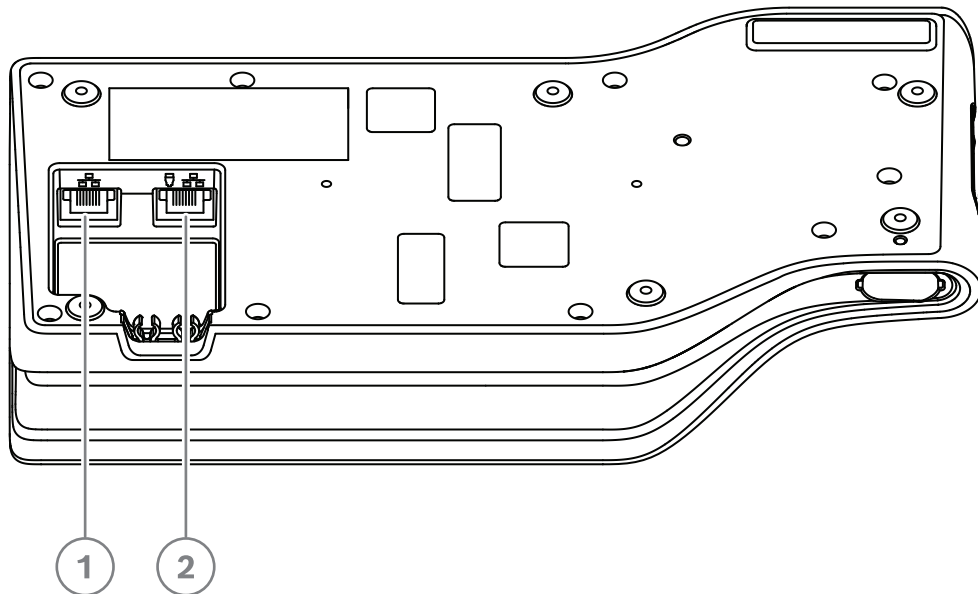


Рис. 4.4: Вид снизу устройств DICENTIS (DCNM-MMD / DCNM-MMD2)

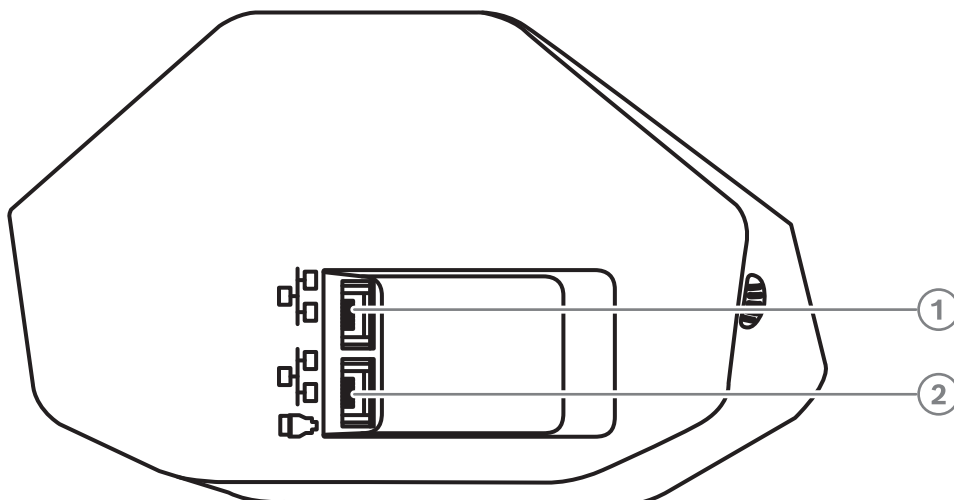


Рис. 4.5: Вид снизу устройств DICENTIS (DCNM-D / DCNM-DVT / DCNM-DSL / DCNM-DE)

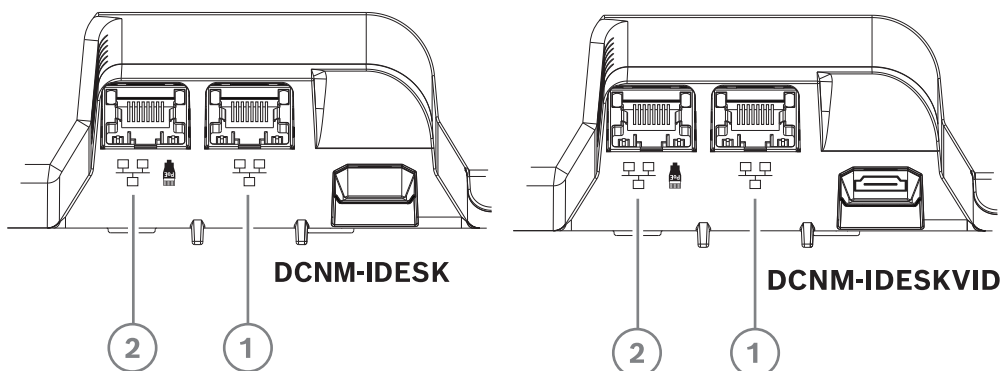


Рис. 4.6: Вид снизу, пульта переводчика DICENTIS (DCNM-IDESEK / DCNM-IDESEKVID)

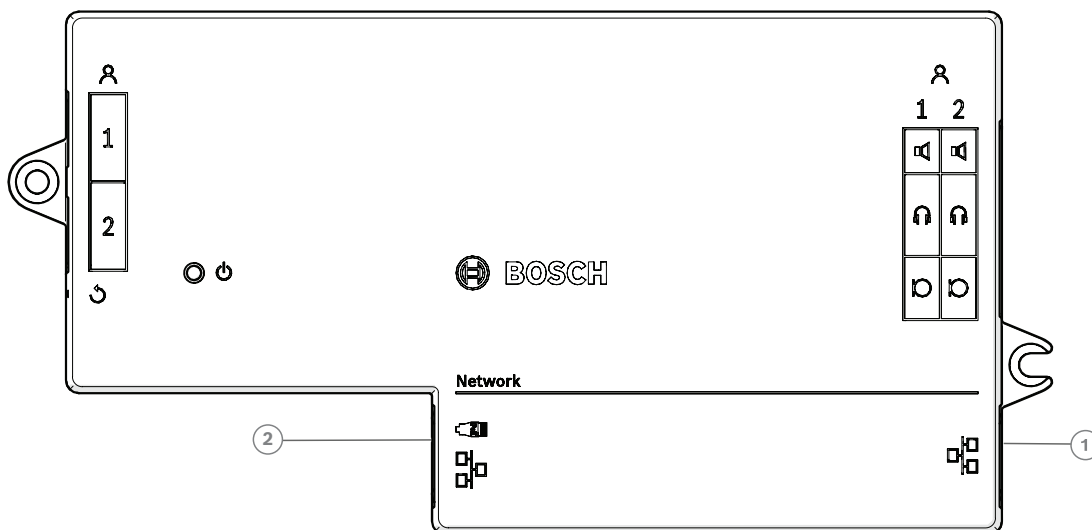


Рис. 4.7: Встраиваемое базовое устройство DICENTIS (DCNM-FBD2), вид сверху

Элемент	Описание
1	Сетевой разъем
2	Сетевой разъем / разъем PoE

4.4 Параметры резервирования

Конференц-системы DICENTIS могут создаваться с резервированием сети. Это гарантирует, что система продолжит работу, если:

- сетевой кабель неисправен или случайно отключен.
- один из компонентов неисправен.

В системе могут быть созданы различные уровни резервирования в зависимости от следующих параметров:

- Тип устройства, используемого в системе (DCNM-APS2 / DCNM-PS2)
- Количество резервных компонентов, используемых в системе.
- Количество кабелей с резервированием сети.

Ниже описаны параметры резервирования, которые могут использоваться при конфигурации конференц-системы DICENTIS. Предложенные параметры могут сочетаться в конференц-системе DICENTIS при условии соблюдения ограничений резервного кабельного подключения. См.:

- *Резервное кабельное подключение для устройств DCNM-APS2/DCNM-PS2, Страница 28.*
- *Резервный серверный ПК, Страница 31.*



Замечание!

Для правильной работы данных параметров резервирования в конференц-системе DICENTIS должен быть включен протокол RSTP.



Замечание!

Для настройки параметров резервирования для своей системы выполните следующие действия:

Для начала настройте свою систему без резервирования кабелей, конфигурации RSTP в системе и на DICENTIS.

Во-вторых, настройте RSTP в коммутаторах и на DICENTIS.

В-третьих, включите кабельные шлейфы.

4.4.1

Резервное кабельное подключение для устройств DCNM-APS2/ DCNM-PS2

В данном разделе описывается создание резервного кабельного подключения для блоков типа DCNM-APS2 / DCNM-PS2. Максимальное количество устройств Ethernet в наибольшем возможном шлейфе (включая корневой коммутатор), равно 22. В системах без коммутаторов Ethernet корневым коммутатором является APS.

Общее количество устройств в шлейфе зависит от следующих параметров:

- Тип устройства, подключенного к шлейфу (например, устройства DCNM-MMD2 потребляют больше питания, чем устройства DCNM-DE).
- Длина шлейфа (кабель также потребляет питание).

На рисунке показано, как для рассчитать количество устройств в шлейфе. Серая линия демонстрирует самый большой шлейф. Значком # показано, как учитываются устройства.

В примере ниже можно подключить до 19 (22 - 3 = 19) дискуссионных устройств.

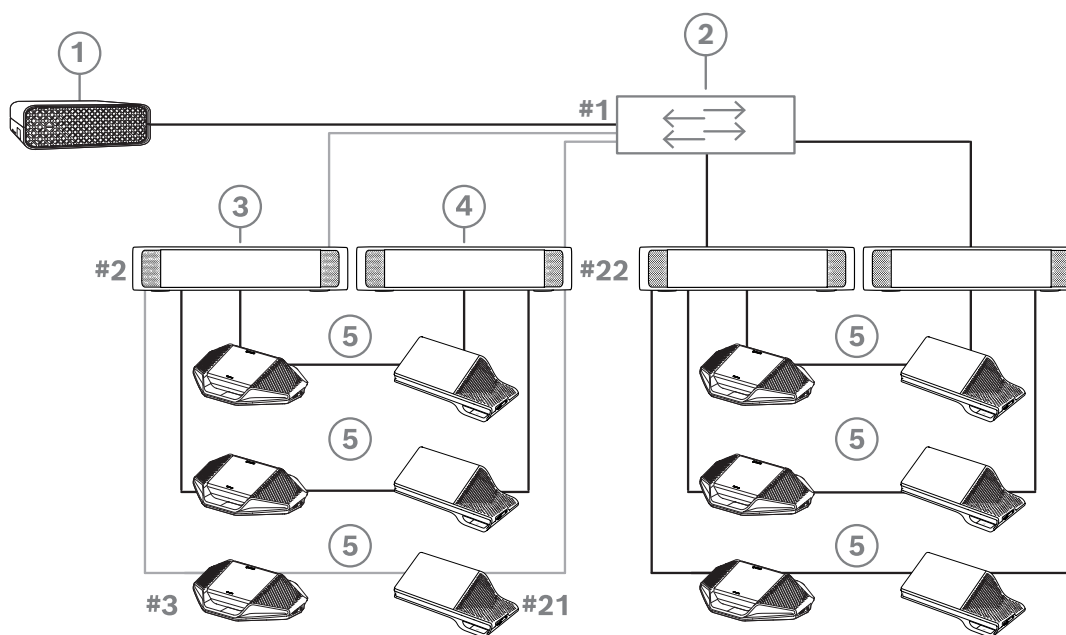


Рис. 4.8: Дискуссионные устройства DICENTIS подключены с помощью резервного кабельного соединения между блоками типа DCNM-PS2 / DCNM-APS2

1	Система DICENTIS	2	Сетевой коммутатор (с дополнительным резервным источником питания)
3	DCNM-APS2	4	DCNM-PS2
5	Кабели DICENTIS (замкнутое кольцо для резервирования)		

Максимальное количество устройств DICENTIS в цепочке:

- Таймер максимального срока ожидания должен быть установлен на 22 при использовании RSTP для резервирования кабельного подключения, чтобы предотвратить влияние на систему неисправного кабеля или блока питания.

- При каждом переходе данных с одного коммутатора на другой срок увеличивается на 1. Значение таймера может быть достигнуто или превышено, так как для сквозного подключения устройств DICENTIS может использоваться последовательно-приоритетное подключение.
- Показатель таймера (или ограничения) не может быть достигнут при отсутствии резервного кабельного подключения. Это невозможно, поскольку показатель ограничения мощности будет достигнут раньше, чем показатель ограничения максимального срока ожидания.
- Показатель таймера может быть достигнут, когда:
 - используется резервное кабельное подключение;
 - система неправильно подключена.

Варианты подключения кабелей (DCNM-APS2/DCNM-PS2)	Требования и ограничения
<p>Создать замкнутое кольцо для резервирования путем подключения устройств DICENTIS в последовательной цепочке от разъема высокой мощности на DCNM-PS2 / DCNM-APS2 к разъему высокой мощности на другом DCNM-PS2.</p> <p>Замкнутое кольцо для резервирования между двумя блоками DCNM-PS2 предназначено для питания и передачи сигнала. Если один из блоков DCNM-PS2 неисправен, то другой блок DCNM-PS2 будет обеспечивать питание и передачу сигнала устройствам DICENTIS в последовательной цепочке.</p>	<p>Резервирование предназначено для обеспечения питанием и управления. В случае сбоя DCNM-APS2 устройства остаются подключенными, но звук отключается.</p> <p>Для включения резервного кабельного подключения:</p> <ul style="list-style-type: none"> - В конференц-системе DICENTIS должен быть включен протокол RSTP. - сетевой коммутатор с резервным источником питания должен быть подключен к блокам DCNM-PS2 / DCNM-APS2, как показано на предыдущем рисунке.
<p>Можно использовать любой из разъемов высокой мощности (3, 4 или 5) на любом из блоков DCNM-PS2 для создания последовательной цепочки/замкнутого кольца для резервирования.</p> <p>Например, разъем высокой мощности 3 на одном блоке можно подключить к разъему высокой мощности 4 на другом.</p>	<p>Примечание: замкнутое кольцо для резервирования должно быть подключено к другому блоку типа DCNM-PS2. Нельзя использовать блоки типа DCNM-PS / DCNM-APS для создания замкнутых колец для резервирования.</p>
<p>Можно создать замкнутое кольцо для резервирования только для передачи сигнала, подключив для этого устройства DICENTIS в последовательной цепочке к тому же DCNM-PS2 или DCNM-APS2, хотя это и не рекомендуется.</p>	<p>Замкнутое кольцо для резервирования защищает от перебоев из-за отключений кабелей, но не от сбоя устройства DCNM-PS2.</p>

Варианты подключения кабелей (DCNM-APS2/DCNM-PS2)	Требования и ограничения
Блок DCNM-PS2 позволяет снизить стоимость владения, например, не позволяя подключение более трех замкнутых колец для резервирования между двумя блоками DCNM-PS2.	

**Замечание!**

Для правильной работы данных параметров резервирования в конференц-системе DICENTIS должен быть включен протокол RSTP.

4.4.2

Резервный серверный ПК

Доступность системы можно улучшить с помощью подключения резервного серверного ПК DICENTIS и связанных компонентов и кабелей к конференц-системе DICENTIS. Максимальное количество устройств Ethernet в крупнейшем допустимом шлейфе (включая корневой коммутатор), равно 22.

Общее количество устройств в шлейфе зависит от следующих параметров:

- Тип устройства, подключенного к шлейфу (например, устройства DCNM-MMD2 потребляют больше питания, чем устройства DCNM-DE).
- Длина шлейфа (кабель также потребляет питание).

На рисунке показано, как для рассчитать количество устройств в шлейфе. Серая линия демонстрирует самый большой шлейф. Значком # показано, как учитываются устройства.

В примере ниже можно подключить до 17 (22 - 5 = 17) устройств.

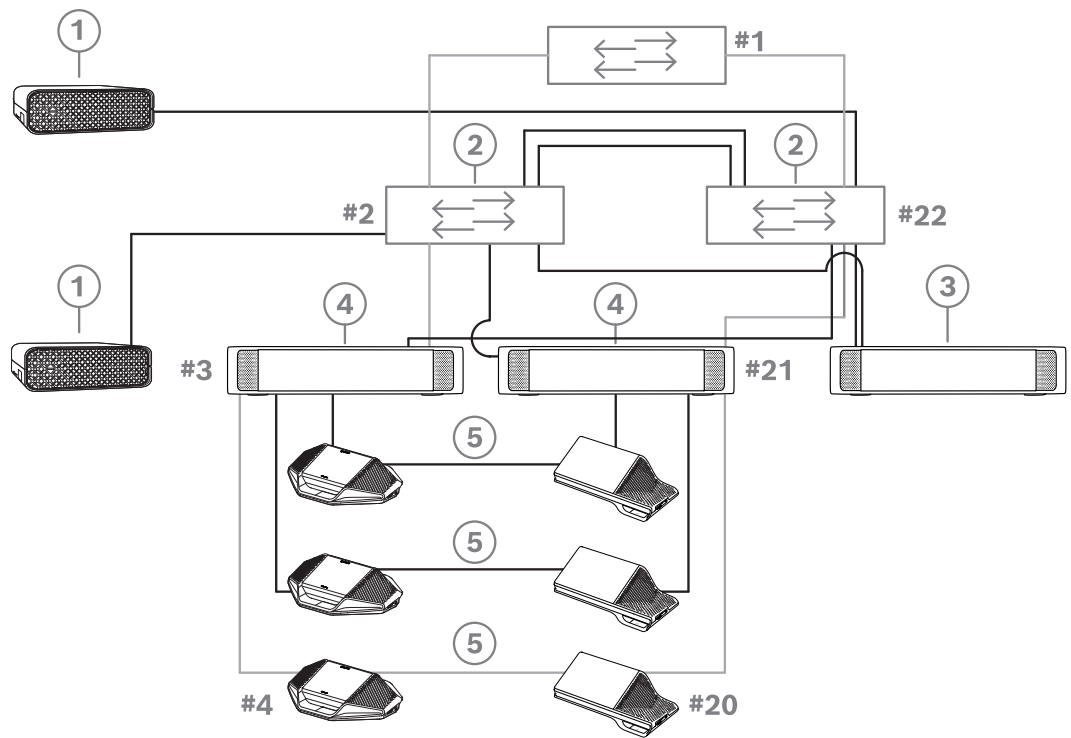


Рис. 4.9: Резервный серверный ПК DICENTIS с резервными компонентами и кабелями

1	Система DICENTIS	2	Сетевой коммутатор (с дополнительным резервным источником питания)
3	DCNM-APS2	4	DCNM-PS2
5	Кабели DICENTIS (замкнутое кольцо для резервирования)		

Для работы с данной конфигурацией конференц-систему DICENTIS необходимо запускать в сочетании с программным обеспечением EverRun Enterprise от Stratus Technologies. Более подробную информацию см. на веб-сайте Stratus Technologies.

Другие параметры, которые могут использоваться для обеспечения надежной работы конференц-системы DICIENTIS, включают в себя:

- Удаленные серверы SQL.

5 Материалы и инструменты для установки

В данном разделе описываются материалы для установки, например кабели, разъемы и инструменты.

Рекомендации

- Всегда используйте продукты, материалы и инструменты для установки, указанные изготовителем.
- В общем, стремитесь использовать разные кабельные каналы для системных сетевых кабелей, аудиокабелей и кабелей питания от сети.
- В общественных зонах, где люди могут задеть разъемы и кабели или наступить на них, следует использовать металлические защитные крышки.



Предупреждение!

Соблюдайте ограничения изгиба для системных сетевых кабелей (DCNM-CBxxx).

Минимальный радиус изгиба системного сетевого кабеля составляет 35 мм.

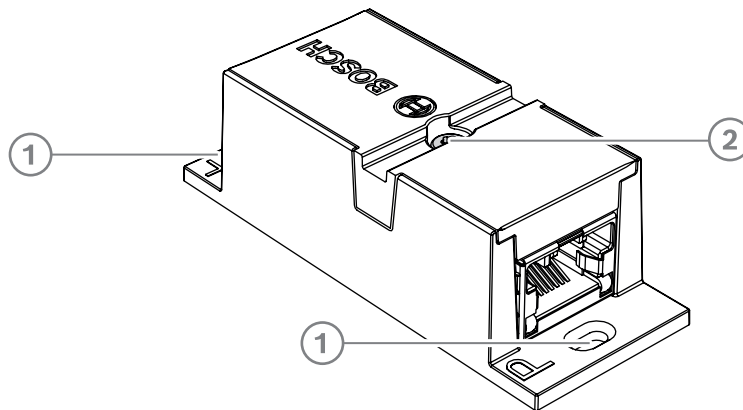
5.1 Кабельные соединители DCNM-CBCPLR

Кабельные соединители могут использоваться:

- для удлинения кабелей;
- в полу в качестве коммутирующей коробки;
- как интерфейс между кабелем DICENTIS и «стандартным» кабелем CAT-5E в сочетании с отдельным кабелем питания;
- для подачи локального питания на устройства участников,
- для включения системы с помощью двух кабельных соединителей и переключателя.

Кабельные соединители поставляются в упаковке по 6 шт. Они могут использоваться для всех типов кабелей DICENTIS.

Монтаж



Для крепления DCNM-CBCPLR на плоской поверхности вставьте два винта диаметром 2,5 мм в отверстия на заслонках (1). Вы также можете закрепить DCNM-CBCPLR, обернув кабель вокруг устройства, используя углубление (2), чтобы предотвратить боковое перемещение.

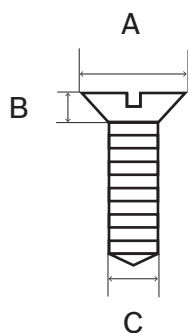


Рис. 5.1: Макс. размеры винтов

	Потайная головка
A	8 мм
B	2 мм
C	2,5 мм

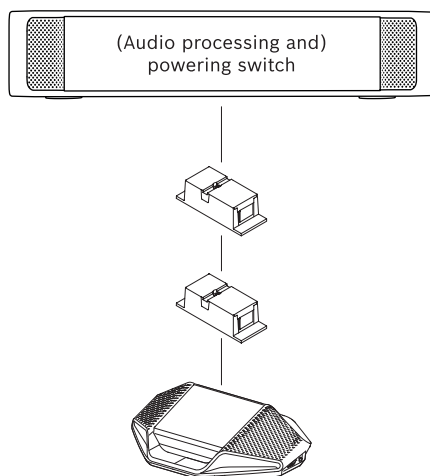
5.1.1

Использование кабельного соединителя для удлинения кабеля

Кабельный соединитель DICENTIS может использоваться для удлинения кабелей, так как он позволяет соединять кабели с предустановленными разъемами DICENTIS. Таким образом можно соединить, например, три кабеля длиной 25 м (DCNM-CB25-1) для формирования кабеля длиной 75 м.

Примечание.

- Длина кабеля не может превышать 100 м.
- В одной магистральной линии может использоваться не более 2 кабельных соединителей.



5.1.2

Использование кабельного соединителя в качестве коммутирующей коробки

Кабельный соединитель DICENTIS может использоваться в качестве коммутирующей коробки в полу, например, если требуется подключить временные устройства, такие как микрофон трибуны. Кабельный соединитель можно зафиксировать с помощью резьбовых отверстий (2,5 мм) или кабельной стяжки в утопленной зоне.

Примечание.

- Длина кабеля не может превышать 100 м.

- В одной магистральной линии может использоваться не более 2 кабельных соединителей.

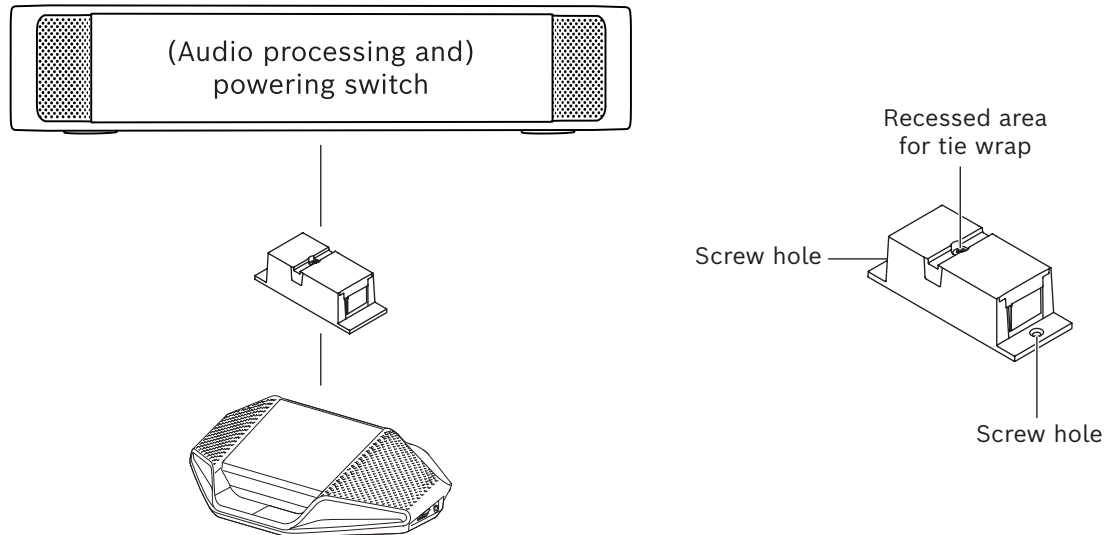


Рис. 5.2: Установка в полу в качестве коммутующей коробки

5.1.3

Использование кабельного соединителя в качестве интерфейса между различными типами кабелей

Кабельный соединитель можно использовать в качестве интерфейса между кабелем DICENTIS и «стандартным» кабелем CAT-5E, при необходимости в сочетании с отдельным кабелем питания. Такая конфигурация может использоваться, например, если стандартный кабель CAT-5E от технического помещения необходимо подключить к кабелю DICENTIS в конференц-зале.

Установка:

1. Откройте корпус кабельного соединителя.
2. Подключите кабели питания к зажимным клеммам + и -.
3. Удалите защиту корпуса для проводки кабелей питания.
4. Ослабьте натяжение.



Предупреждение!

Опасность поражения электротоком. Неизолированные кабели представляют потенциальную опасность. Убедитесь, что все кабели питания надежно зафиксированы, закрепив их с помощью стяжки внутри кабельканала (см. рисунок «Ослабление натяжения»).

5. Закройте корпус и зафиксируйте винты с моментом 0,4 Нм.

Примечание.

- Длина кабеля не может превышать 100 м.
- В одной магистральной линии может использоваться не более 2 кабельных соединителей.
- используйте кабель 20 AWG (0,5 мм²)

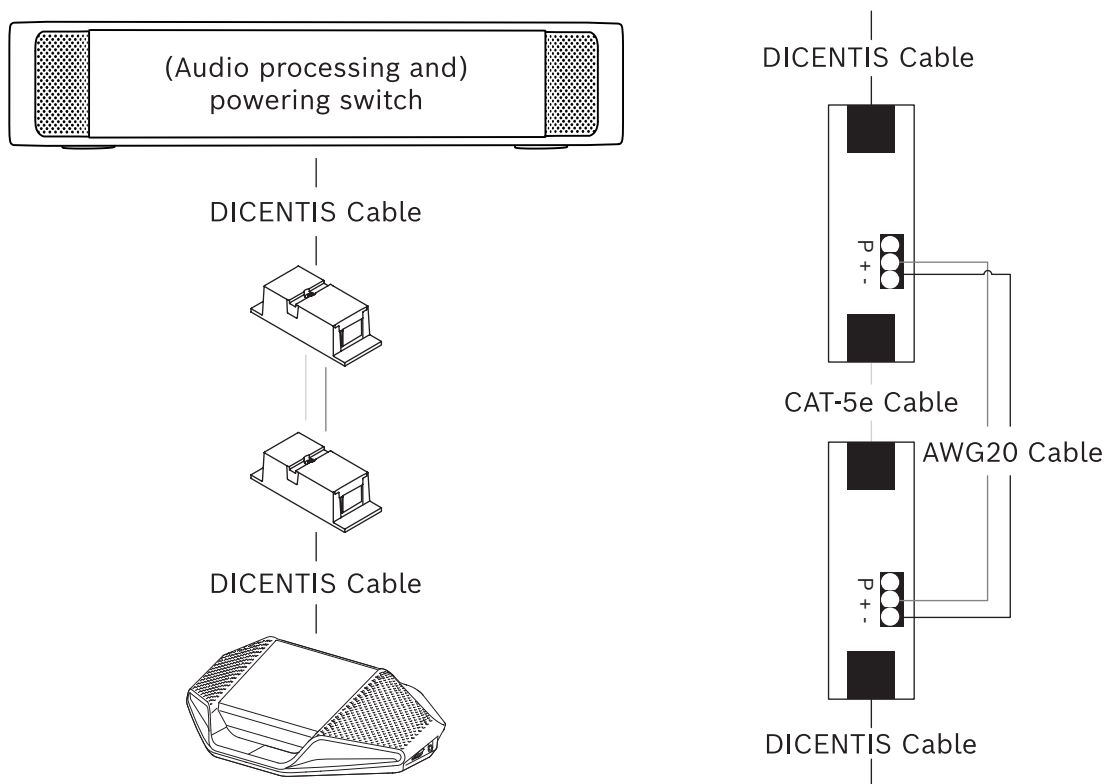


Рис. 5.3: Использование кабельного соединителя в качестве интерфейса

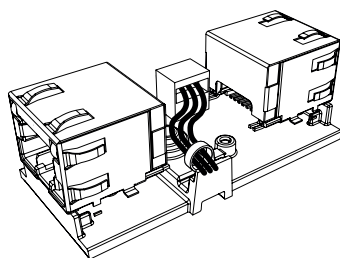


Рис. 5.4: Использование кабельной стяжки при ослаблении натяжения препятствует случайному отсоединению кабелей питания.

5.1.4

Использование кабельного соединителя для подачи локального питания

Кабельный соединитель может использоваться для подачи локального питания, что позволяет разместить сторонний источник питания 48 В пост. тока вблизи устройств участников.

Установка:

1. Откройте корпус кабельного соединителя.
2. Подключите кабели питания к зажимным клеммам + и -.
3. Удалите защиту корпуса для проводки кабелей питания.
4. Ослабьте натяжение.



Предупреждение!

Опасность поражения электротоком. Неизолированные кабели представляют потенциальную опасность. Убедитесь, что все кабели питания надежно зафиксированы, закрепив их с помощью стяжки внутри кабельканала (см. рисунок «Ослабление натяжения»).

5. Закройте корпус и зафиксируйте винты с моментом 0,4 Нм.

Примечание.

- Требования к источнику питания.
 - Номинальная выходная мощность 48 В пост. тока (47–49 В пост. тока).
 - Колебание не должно превышать 200 мВ (двойной амплитуды)
 - Максимальный ток на выходе не должен превышать 3,0 А (или ограничиваться 3,0 А, поскольку для кабелей и устройств DICENTIS предусмотрено максимальное номинальное значение тока)
- Требования к кабелю питания:
 - используйте кабель 20 AWG (0,5 мм²)
- Совет
 - Настоятельно рекомендуется, чтобы источник питания имел собственную защиту от короткого замыкания при выходном токе короткого замыкания в диапазоне от 4,3 до 5,0 А.
 - Если источник питания автоматически перезапускается после короткого замыкания, временной интервал перезапуска должен быть в диапазоне от 3 до 4 секунд, и количество попыток перезапуска не должно превышать 4.
 - После выключения источника питания значение на выходе должно быть меньше 9 В, 1 мА.
- Максимальное расстояние между (A)PS и конференц-устройствами ограничено 100 м, что обусловлено параметрами Ethernet.

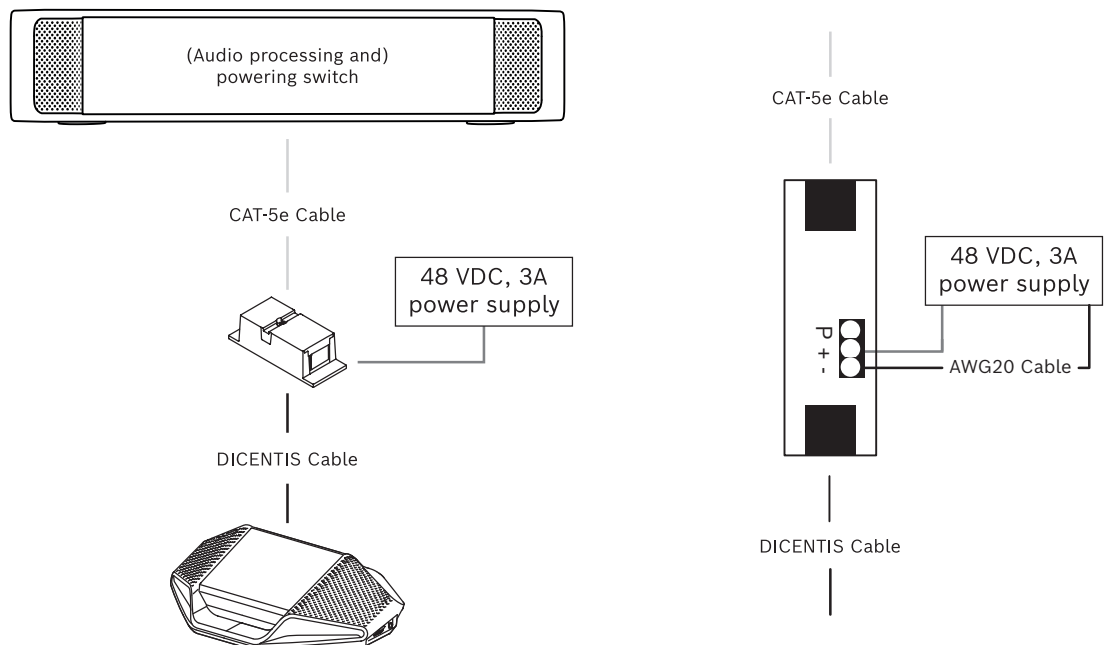


Рис. 5.5: Питание по кабелю

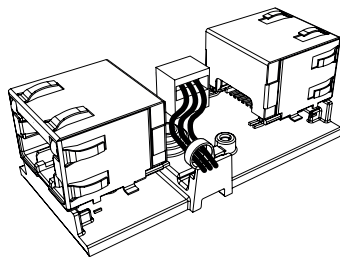


Рис. 5.6: Использование кабельной стяжки при ослаблении натяжения препятствует случайному отсоединению кабелей питания.

5.1.5

Использование кабельного соединителя для переключателя для включения системы

Система DICENTIS автоматически переходит в режим ожидания в следующих случаях:

- возможность автоматического выключения системы по истечении определенного периода отсутствия активности настроена в приложении Meeting;
- и система не используется в течение определенного периода времени.

Можно использовать кабельный соединитель в сочетании со специальным переключателем для создания переключателя активации системы (см. следующий рисунок). Для этого выполните следующие действия:

1. Откройте корпус кабельного соединителя.
2. Извлеките резистор на 0 Ом кабельного соединителя, подключенного к постоянному включенному выходу. Оставьте резистор на 0 Ом в кабельном соединителе, который подключен к выходу 3 (A)PS
3. Удалите защиту корпуса для проводки кабелей питания.
4. Подключите провода в соответствии с рисунком ниже.
5. Ослабьте натяжение.



Предупреждение!

Опасность поражения электротоком. Неизолированные кабели представляют потенциальную опасность. Убедитесь, что все кабели питания надежно зафиксированы, закрепив их с помощью стяжки внутри кабельканала (см. рисунок «Ослабление натяжения»).

6. Закройте корпус и зафиксируйте винты с моментом 0,4 Нм.

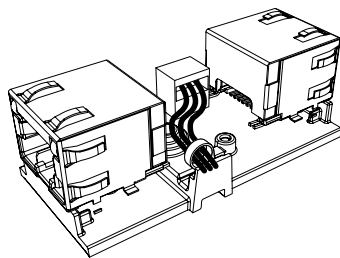


Рис. 5.7: Использование кабельной стяжки при ослаблении натяжения препятствует случайному отсоединению кабелей питания.

Примечание.

- Длина кабеля не может превышать 100 м.
- В одной магистральной линии может использоваться не более 2 кабельных соединителей.

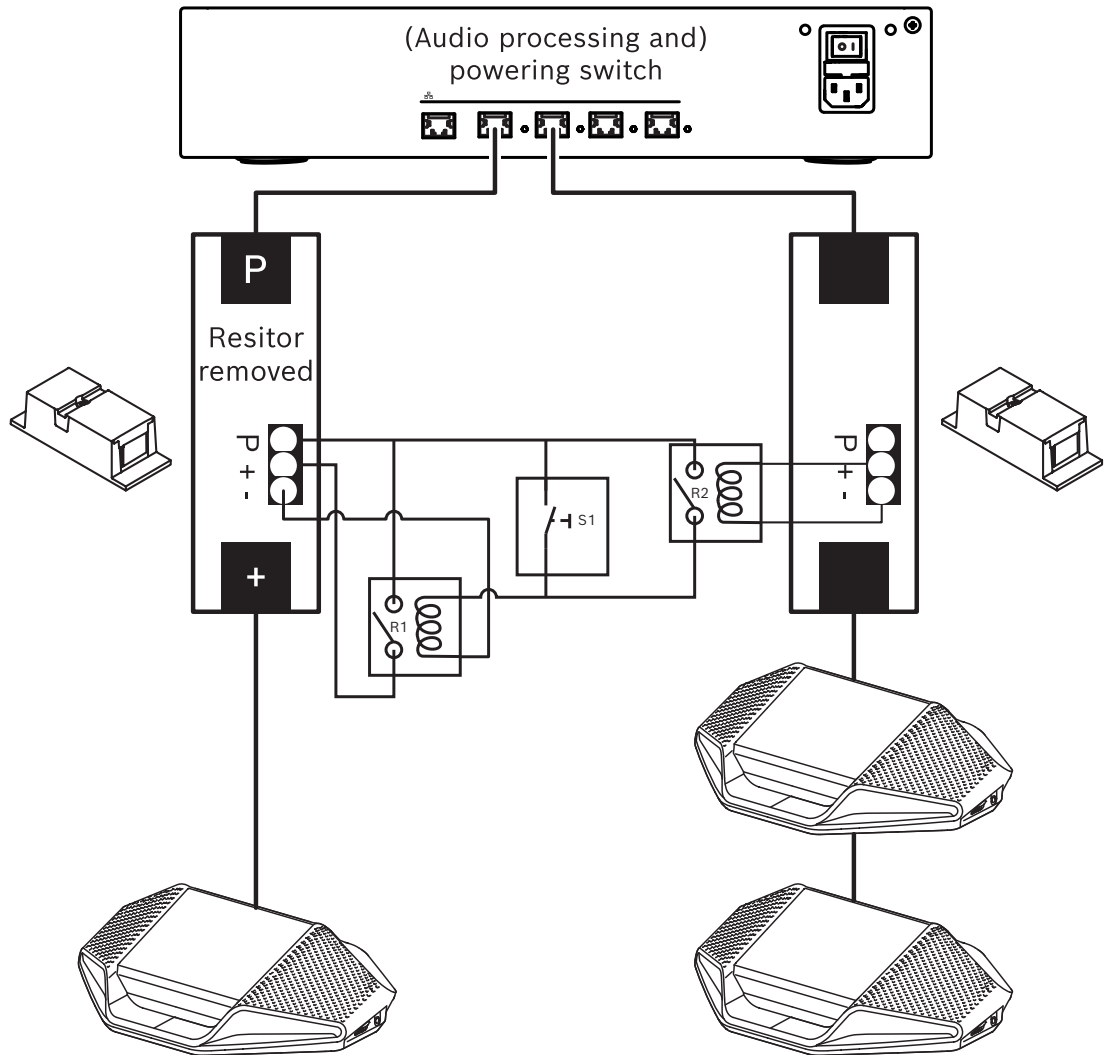


Рис. 5.8: Использование кабельных соединителей и специального переключателя для создания переключателя активации системы

Схема работает следующим образом:

1. При нажатии S1 (импульсный переключатель) устройство, подключенное к постоянно включенному выходу, получает питание и включается.
2. Устройство включается и может быть обнаружено сервисами. Когда устройство обнаруживается, включаются выходы 3,0 А и все устройства, подключенные к ним.
3. В реле R1 есть таймер на 1 минуту, поэтому переключатель будет закрыт в течение 1 минуты после отпускания переключателя S1 или выключения системы.
4. При включении каналов высокой мощности переключатель реле R2 включает реле 1, чтобы переключатель остался закрытым.

5.2

Кабели с установленными разъемами для системы DICENTIS

Системные сетевые кабели DICENTIS с разъемами на обоих концах доступны в различной длине и используются для подключения устройств конференц-системы DICENTIS друг к другу.

Номер по каталогу	Длина кабеля	
	м	фут
DCNM-CB02-I	2	6.56
DCNM-CB05-I	5	16.40
DCNM-CB10-I	10	32.81
DCNM-CB25-I	25	82.02

Таблица 5.5: Типы и длина кабелей

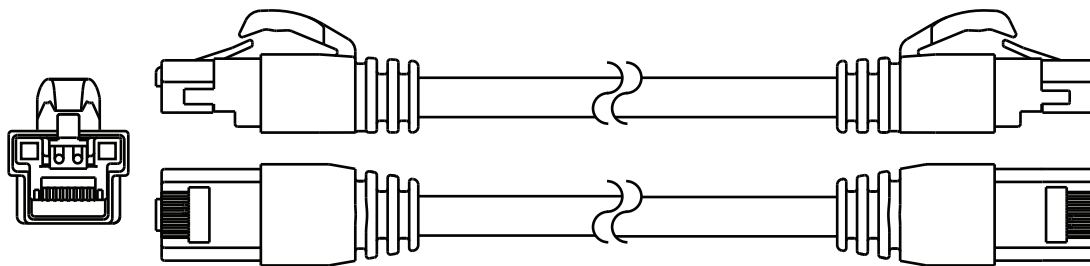


Рис. 5.9: Кабель DCNM-CBxx-I с разъемом

5.3 Разъемы DCNM-CBСON для кабеля DICENTIS

Разъемы служат для изготовления системных сетевых кабелей, адаптированных под конкретные условия, а также для замены разъемов. Этот кабель можно использовать для кабеля со сплошной жилой (DCNM-CB02-I, DCNM-CB05-I, DCNM-CB10-I, DCNM-CB25-I, DCNM-CB250-I, DCNM-CB250) или витого многожильного кабеля (DCNM-CB02, DCNM-CB05, DCNMCB10, DCNM-CB25, DCNM-CB02B, DCNM-CB05B, DCNM-CB10B, DCNM-CB25B, DCNM-CB250B).

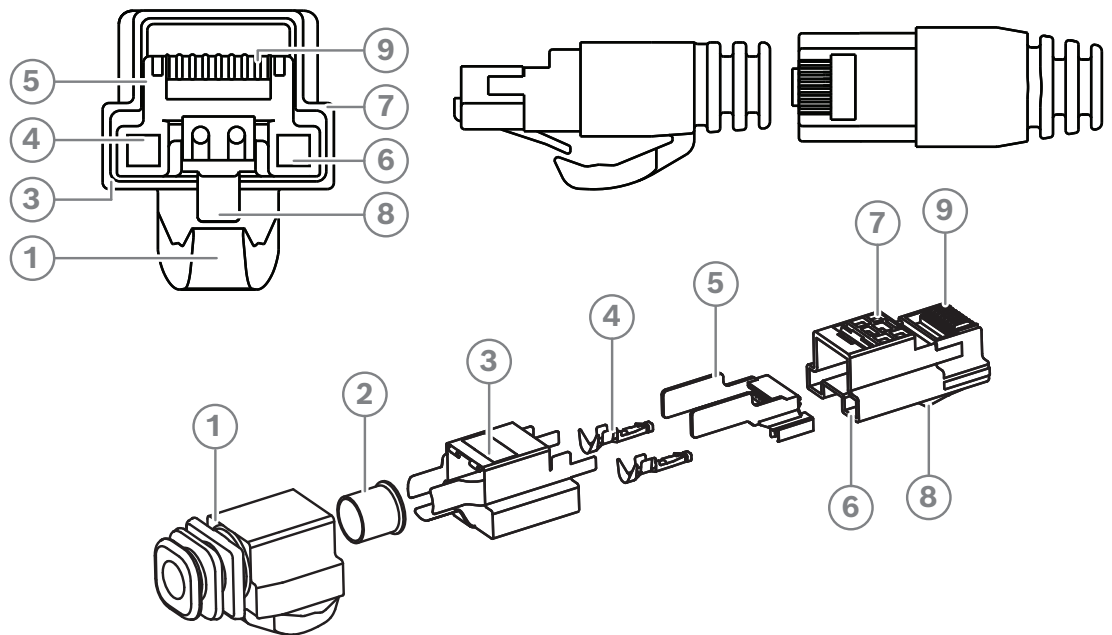


Рис. 5.10: DCNM-CBСON, вид спереди и в разобранном виде

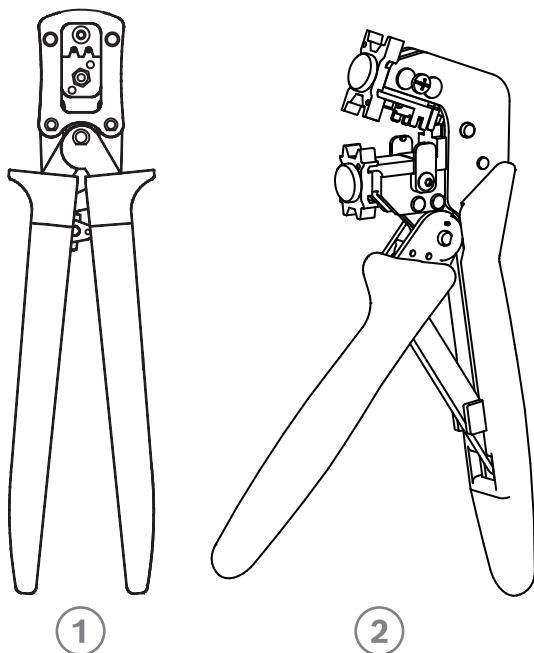
Элемент	Описание
1	Защитный колпачок
2	Защитное кольцо
3	Экран штыревого соединителя
4	Контакты питания (2 шт.)
5	Полоса нагрузки
6	Выемка для контактов питания (2 шт.)
7	Корпус
8	Фиксатор зажима
9	Выемка для сигнальных контактов (8 шт.)

См.

- Кабели с установленными разъемами для системы DICENTIS, Страница 40
- Системный монтажный кабель DCNM-CB250, Страница 43
- Комплект инструментов для работы с системным сетевым кабелем DCNM-CBTK, Страница 42

5.4 Комплект инструментов для работы с системным сетевым кабелем DCNM-CBTK

Комплект инструментов для монтажа системного сетевого кабеля служит для установки разъемов (*Разъемы DCNM-CBCON для кабеля DICENTIS, Страница 41*) на Системный монтажный кабель DCNM-CB250, *Страница 43* или Кабели с установленными разъемами для системы DICENTIS, *Страница 40*.



Элемент	Описание
1	Инструмент для работы с жилами питания.
2	Инструмент для работы с сигнальными жилами.

Таблица 5.6: Содержимое комплекта



Замечание!

Обратитесь к разделу «Пользовательская длина системных сетевых кабелей» на DVD-диске, который можно загрузить по адресу: <https://licensing.boschsecurity.com/software>

См.

- Кабели с установленными разъемами для системы DICENTIS, Страница 40
- Разъемы DCNM-CBCON для кабеля DICENTIS, Страница 41
- Системный монтажный кабель DCNM-CB250, Страница 43

5.5

Системный монтажный кабель DCNM-CB250

Системный монтажный кабель без разъемов длиной 250 м служит для изготовления системных сетевых кабелей, адаптированных под конкретные условия. См. также разделы *Разъемы DCNM-CBСON для кабеля DICENTIS*, Страница 41 и *Комплект инструментов для работы с системным сетевым кабелем DCNM-CBTK*, Страница 42.

Кабель DCNM-CB250-I может использоваться для изготовления кабелей с установленными разъемами и соединительных кабелей.

The DCNM-CB250-CPR соответствует требованиям стандарта EN 50575:2014 + A1:2016; реакция на огонь: B2a-S1a, d0, a1. Кабель DCNM-CB250-CPR не следует использовать, если предполагается частое подсоединение и отсоединение кабеля.

**Замечание!**

Максимальная длина системного сетевого кабеля составляет 100 м.

**Замечание!**

Обратитесь к разделу «Пользовательская длина системных сетевых кабелей» на DVD-диске, который можно загрузить по адресу: <https://licensing.boschsecurity.com/software>

См.

- *Разъемы DCNM-CBСON для кабеля DICENTIS*, Страница 41
- *Комплект инструментов для работы с системным сетевым кабелем DCNM-CBTK*, Страница 42

5.6

Устройство интерфейса «В эфире» и телефонного интерфейса DCNM-IDESKINT к DCNM-IDESK

Устройство интерфейса «В эфире» и телефонного интерфейса DCNM-IDESKINT к DCNM-IDESK — это дополнительная принадлежность, которая подключается к пульту переводчика DICENTIS. Оно поддерживает 3 функции:

- управление индикатором «В эфире» за пределами кабины переводчика;
- отображение на пульте переводчика уведомления о том, что за пределами кабины звонит телефонная система;
- отображение на пульте переводчика уведомления о том, что датчик внутри кабины зарегистрировал слишком высокий уровень CO₂.

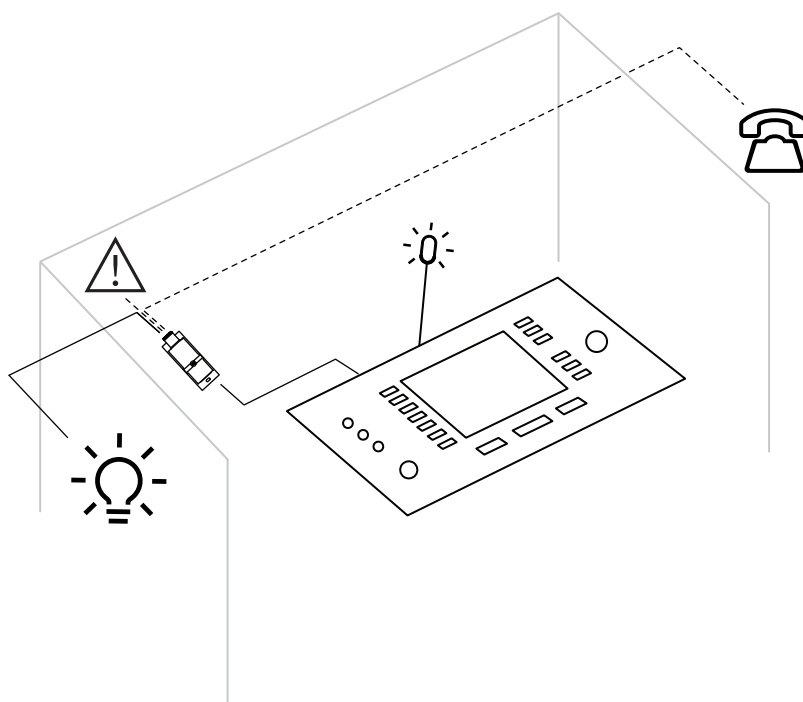


Рис. 5.11: Кабина переводчика

Описание устройства

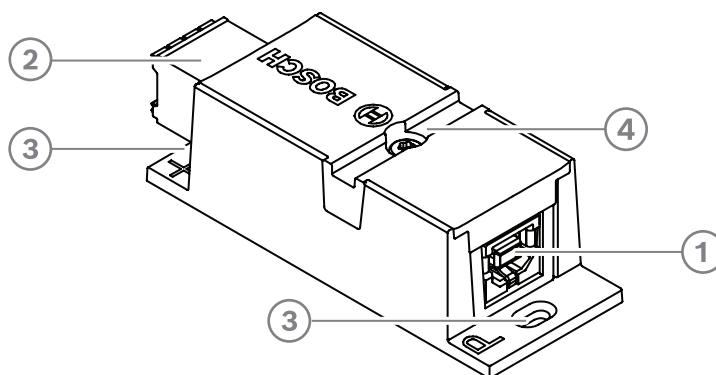


Рис. 5.12: DCNM-IDESKINT

1	USB-разъем типа В	Подключает устройство к входу USB-A DCNM-IDESK
---	-------------------	--

2	8-контактный разъем типа Phoenix	Подключает устройство к внешнему индикатору работы кабины и внешней телефонной системе
3	Отверстия для винтов	Используются для крепления устройства на плоской поверхности
4	Углубление для кабеля	Используется для крепления устройства и предотвращения бокового перемещения

Монтаж

Для крепления DCNM-IDESKINT на плоской поверхности вставьте два винта диаметром 2,5 мм в отверстия на заслонках (3). Вы также можете закрепить DCNM-IDESKINT, обернув кабель вокруг устройства, используя углубление (4), чтобы предотвратить боковое перемещение.

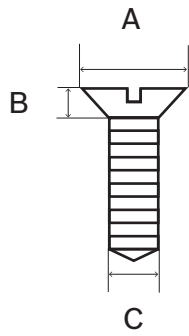


Рис. 5.13: Макс. размеры винтов

	Потайная головка
A	8 мм
B	2 мм
C	2,5 мм

Соединение

USB-B – USB-A

Этот интерфейс подключается к порту USB-A одного из устройств DCNM-IDESK внутри кабины переводчика. Максимальная длина кабеля USB составляет 5 м.

Примечание. Кабель USB приобретается отдельно.

8-контактный разъем типа Phoenix

8-контактный разъем типа Phoenix служит интерфейсом между внешней телефонной системой и индикатором работы кабины. Входной разъем используется для внешней телефонной системы, а выход – для наружного индикатора работы кабины. См. изображение и таблицу ниже для справки.

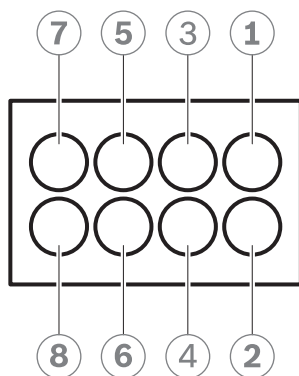


Рис. 5.14: 8-контактный разъем типа Phoenix

Контакт №	Функция	Технические характеристики	Описание
1	Переключатель ВКЛ./ВЫКЛ индикатора работы будки	Беспотенциальный контакт 50 В/1 А Гальваническая развязка	ВЫХОД
2			ВЫХОД
3			
4			
5	Вход для индикатора телефонного звонка	Неактивное состояние: < 1 В пост. тока Активное состояние: > 3 В пост. тока Макс.: 24 В пост. тока Гальваническая развязка	ВХОД отрицательный (-)
6			ВХОД положительный (+)
7	Вход для индикатора предупреждения для внешней системы	Неактивное состояние: < 1 В пост. тока Активное состояние: > 3 В пост. тока Макс.: 24 В пост. тока Гальваническая развязка	ВХОД отрицательный (-)
8			ВХОД положительный (+)

Таблица 5.7: Схема контактов разъема

Примечание. Вилка для использования с 8-контактным разъемом поставляется в сборке с продуктом. Необходимо будет установить проводные соединения, для чего достаточно простого нажатия для блокировки разъема.

Подключение

Для подключения к разъему Phoenix следует использовать обжимные наконечники. В следующих таблицах представлены дополнительные сведения о подключении.

Макс. сечение проводника (однопроводного и гибкого)	1,5 мм ²
---	---------------------

Макс. гибкое сечение проводника с обжимным наконечником без пластиковой втулки	1,5 мм ²
Макс. гибкое сечение проводника с обжимным наконечником и пластиковой втулкой	0,75 мм ²

Таблица 5.8: Сведения о подключении

Обжимные наконечники без изолирующей втулки (в соответствии с DIN 46228-1)	Сечение: от 0,22 мм ² до 1,5 мм ² Длина: от 5 мм до 10 мм
--	--

Таблица 5.9: Технические характеристики обжимных наконечников

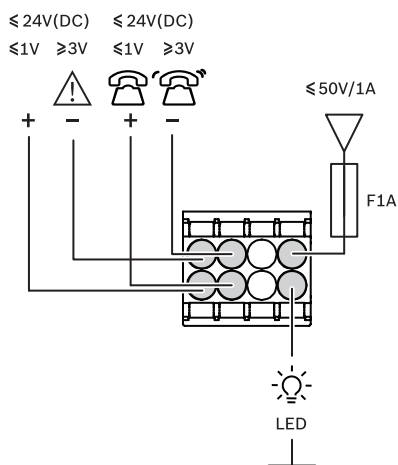


Рис. 5.15: Диаграмма подключения

6 Механическая установка центрального оборудования

6.1 Аудиопроцессор и блок питания и Блок питания

Аудиопроцессор и блок питания используются для следующих функций:

- управление аудиосигналами системы;
- маршрутизация аудиосигналов на устройства и с них;
- подача питания на устройства;
- как коммутатор Ethernet для подключения ПК, участника и устройств DICENTIS для синхронного перевода.

Блок питания используется для следующих целей:

- подача питания на устройства.

Комплект поставки

Аудиопроцессор и блок питания и Блок питания поставляются со следующими компонентами:

- Кабель питания, 1 шт.
- Инструкция по технике безопасности, 1 шт.
- Монтажные кронштейны для установки в стойку 19", 1 комплект.
- Нижние ножки, 4 шт.
- DVD-ДИСК с руководствами (только с аудиопроцессором и блоком питания), 1 шт.

Вид спереди

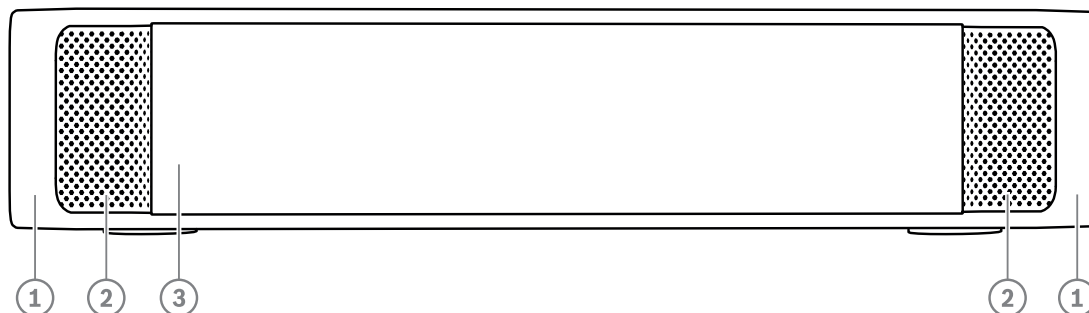


Рис. 6.1: Аудиопроцессор и блок питания / Блок питания

Элемент	Описание
1	Монтажные кронштейны 19".
2	Вентиляционное отверстие.
3	<p>Светодиодный индикатор</p> <p>Выкл.: Система выключена.</p> <p>Зеленый: Система включена.</p> <p>Желтый: Система находится в режиме ожидания.</p> <p>Мигает: Службы на серверном ПК не работают.</p> <p>Чередующийся зеленый/желтый: Необходимо загрузить программное обеспечение.</p>

Вид сзади

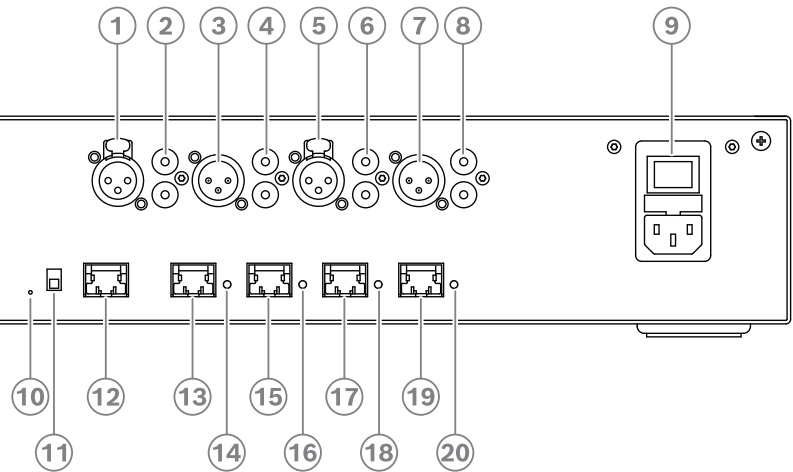


Рис. 6.2: Аудиопроцессор и блок питания

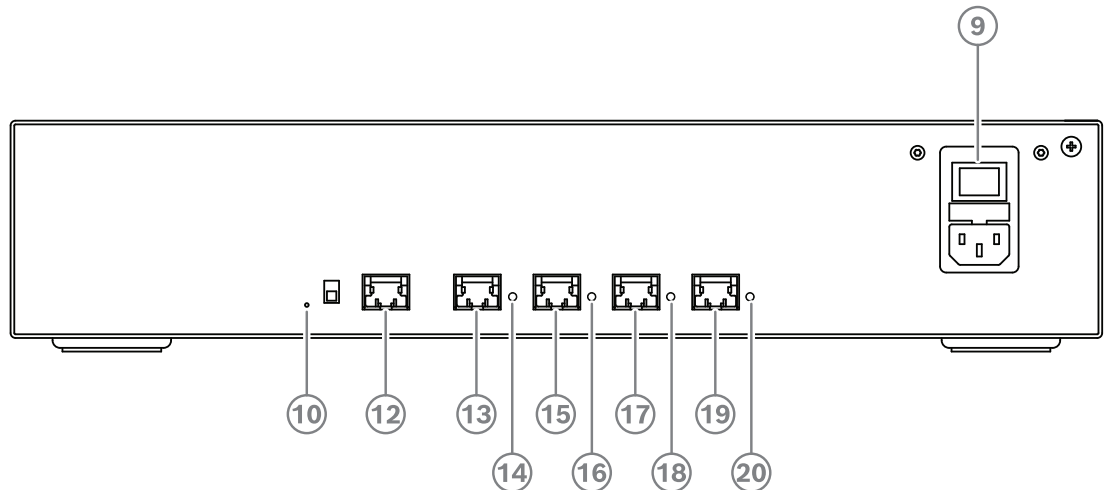


Рис. 6.3: Коммутатор и блок питания

Элемент	Описание
1, 5	Линейные входы XLR 1 и 2.
2, 6	Линейные входы RCA 1 и 2.
3, 7	Линейные выходы XLR 1 и 2.
4, 8	Линейные выходы RCA 1 и 2.
9	Вход питания, выключатель питания и предохранитель.
10	Кнопка сброса.
11	Выключатель заземления (заземленный или плавающий).
12	Разъем 1 без питания.
13	Разъем 2 с низким уровнем питания.
15, 17, 19	Разъем 3, 4, 5 с высоким уровнем питания.

Элемент	Описание
14, 16, 18, 20	Индикатор перегрузки для разъемов 2-5. Зеленый: питание в норме. Красный: перегрузка. Отключите кабель и подождите несколько секунд, чтобы система сбросила перегрузку.

Порядок установки

- ▶ Установите аудиопроцессор и блок питания или Блок питания в 19-дюймовую стойку или на ровную поверхность. Два монтажных кронштейна для установки в 19-дюймовую стойку и четыре нижние ножки входят в комплект поставки Аудиопроцессора и блока питания и Блока питания. См. рисунок ниже.
- ▶ Подключите все необходимые кабели.
- ▶ Подключите источник питания.

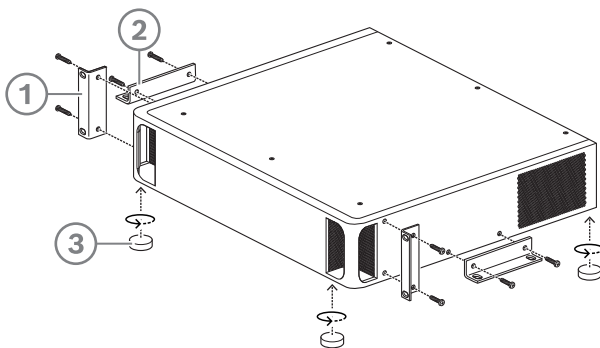


Рис. 6.4: Стойка 19 дюймов, ровная поверхность и ножки

Элемент	Описание
1	Монтаж в 19-дюймовую стойку (с помощью кронштейнов)
2	Монтаж на ровную поверхность (с помощью кронштейнов)
3	Монтаж ножек



Замечание!

При установке в 19-дюймовую стойку блок выступает на 30 мм перед кронштейнами.



Внимание!

Не заслоняйте вентиляционные отверстия спереди и слева и справа сзади.

6.2 Системный сервер

Системный сервер DICENTIS поставляется с предустановленной и настроенной ОС Windows Server® for Embedded Systems – Telecommunications (16 ядер), предустановленным программным обеспечением для конференц-системы DICENTIS и предварительно настроенным сервером DHCP.

Примечание. Технические характеристики приведены на листе технических характеристик.



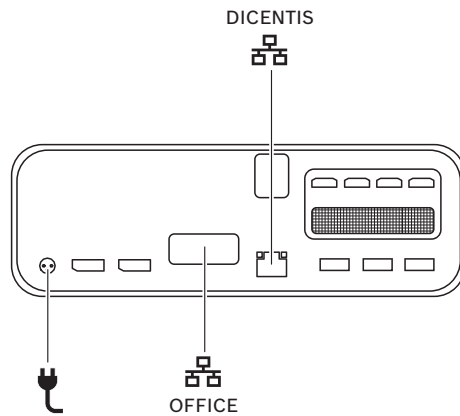
Замечание!



В комплект поставки сервера системы DICENTIS входит напечатанное лицензионное соглашение Microsoft с конечным пользователем, которое необходимо передать конечному пользователю.



Замечание!

Крепежные приспособления выпускаются компанией HP.



<p>DICENTIS</p> 	<p>Сетевой порт для подключения системы DICENTIS.</p>
<p>OFFICE</p> 	<p>Сетевой порт для подключения к сети, отличной от сети DICENTIS.</p>



Порядок установки

Систему DICENTIS можно установить под столом, за дисплеем или в стойке.

Для установки системного сервера выполните следующие действия:

1. Подключите систему DICENTIS к системе DICENTIS (DCNM-(A)PS2 или сетевому коммутатору) с помощью кабеля CAT-5E.
2. Подключите сетевой порт OFFICE к устройствам, отличным от DICENTIS, таким как камеры и коммутаторы SDI, системы управления конференцией или офисная сеть.
3. Подключите источник питания.
4. Включите систему, нажав кнопку питания.

Примечание. Вы можете выключить систему, нажав и удерживая кнопку питания 4 секунды.

6.3

Шлюз Dante

OMNEO – это мультимедийная сетевая архитектура профессионального уровня, в которой в качестве одного из возможных протоколов передачи мультимедийных данных используется протокол Dante™, а также доступны дополнительные функции, например шифрование. При объединении архитектуры OMNEO со стандартными сетями Dante™ разработчики могут использовать шлюз OMN-DANTEGTW. Он упрощает внедрение уникальных функций OMNEO, а также позволяет создавать сетевые конфигурации с дополнительными функциями управления многоадресной передачей и реализовать сетевые топологии на основе протокола RSTP.

Функции OMN-DANTEGTW:

Аудиопотоки	64 в обоих направлениях
Частота дискретизации	48 кГц
Audio	24-разрядное
Шифрование аудио	16 потоков в обоих направлениях

Механические характеристики	
Монтаж	Монтаж в стойку 19"
Размеры (ШxВxГ) с монтажными кронштейнами	483 мм x 44 мм x 400 мм
Стойка	1U
Корпус: Материал Цвет	Сталь RAL9017

Механические характеристики	
Рама	
Материал	Zamak
Цвет	RAL9022HR
Вес	6,14 кг



Замечание!

В крупной системе (насчитывающий свыше 450 узлов DICENTIS) шлюз OMN-DANTEGTW должен быть установлен в сети VLAN, в которой доступно устройство OMN-ARNI-E. В крупных системах OMN-DANTEGTW становится времязадающим устройством, а OMN-ARNI-E может передавать эти данные времени в другие сети VLAN и на другие устройства OMN-ARNI-S.

Задняя панель

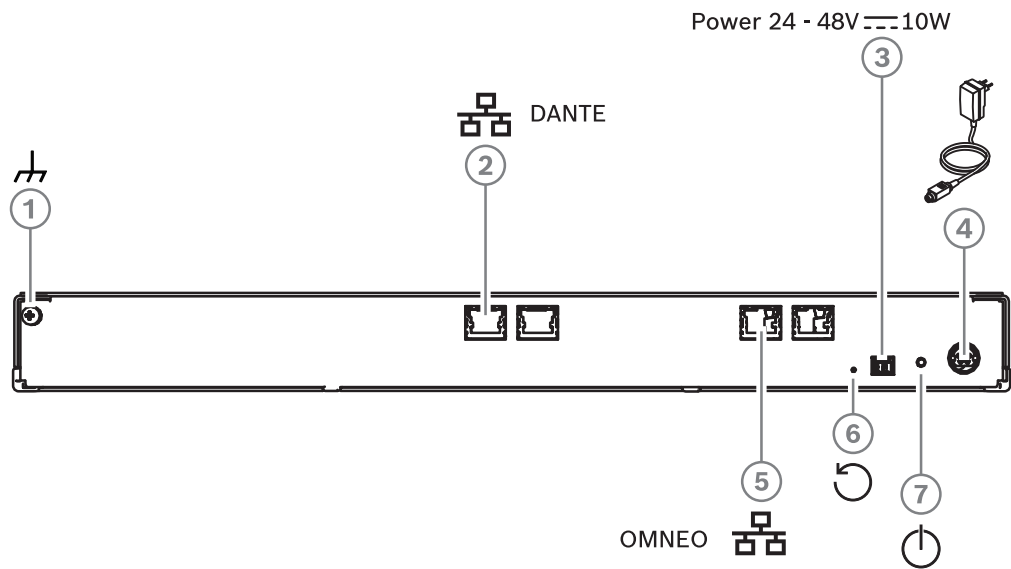


Рис. 6.5: Описание задней панели OMN-DANTEGTW

Элемент	Описание
1	Заземление.
2	Подключение Dante.
3	Вход питания 24–48 В пост. тока, 10 Вт (опция).
4	электропитание.
5	Подключение OMNEO.
6	Нажмите и удерживайте более 10 с для сброса устройства к заводским настройкам.
7	Индикатор питания.

Цвет индикатора сетевого порта	Описание
Зеленый	Подключение 1 Гбит/с. Мигающий индикатор означает активность (трафик). Предпочтительное подключение
Оранжевый	Подключение 100 Мбит/с. Мигающий индикатор означает активность (трафик). Поддерживаемое подключение, не рекомендуется
Выключен	Нет подключения или подключение 10 Мбит/с. Подключение не поддерживается

Передняя панель



Рис. 6.6: Описание передней панели OMN-DANTEGTW

Состояние индикатора питания	Описание	Способы решения
Непрерывно горит желтым (1)	Шлюз Dante еще загружается или подключается к сети	<ul style="list-style-type: none"> – Подождите, пока загрузка не завершится полностью (это занимает около 30 секунд). – Убедитесь, что по крайней мере на одном из сетевых разъемов на стороне Dante™ индицируется наличие связи.
Мигает желтым (1)	В шлюзе Dante имеется проблема	<ul style="list-style-type: none"> – Подключите сторону OMNEO к сети Ethernet. Индикатор на разъеме Ethernet должен показать наличие связи. – Если в одной сети OMNEO имеется несколько шлюзов Dante, удостоверьтесь, что стороны Dante™ этих шлюзов также подключены к одной сети Dante™.

Состояние индикатора питания	Описание	Способы решения
		<ul style="list-style-type: none"> – Убедитесь в отсутствии какого-либо сетевого соединения между Dante™ и стороной OMNEO. Это недопустимо ни при каких обстоятельствах. – Если имеется только один шлюз Dante, с помощью контроллера Dante настройте шлюз Dante в качестве предпочтительного времязадающего устройства. – Если эти советы не помогли устранить неполадку, значит устройство неисправно и его необходимо заменить.
Горит зеленым (2)	Устройство полностью работоспособно и обнаруживается как на стороне Dante™, так и на стороне OMNEO	Нет
Поочередно горит желтым и зеленым	Активна функция идентификации AES70	<ul style="list-style-type: none"> – Отключите функцию идентификации (например, с помощью Docent). Эта функция также отменяется при перезагрузке устройства.
Выключен	Ну устройство не поступает питание	<ul style="list-style-type: none"> – Проверьте индикаторы разъемов Ethernet: <ul style="list-style-type: none"> – Если они горят, выключите и включите шлюз Dante, чтобы перезапустить его. – Если индикаторы Ethernet не горят, возможно, неисправен источник питания и его необходимо заменить.

Порядок установки

Для установки шлюза Dante выполните следующие действия:

- ▶ Подключите сетевой порт Dante в OMN-DANTEGTW к сетевому порту в сети Dante.
- ▶ Подключите сетевой порт OMNEO в OMN-DANTEGTW к сети OMNEO.
- ▶ Подключите источник питания.

7 Механическая установка делегатских устройств

Устройства DICENTIS (настольные и врезные) используются для:

- участия в совещании или конференции;
- мониторинга и управления совещанием или конференцией (в зависимости от конфигурации, используется председателем).

7.1 Подключение устройств DICENTIS

Конференц-систему DICENTIS можно быстро и легко настроить как с помощью последовательно-приоритетной конфигурации, так и с помощью конфигурации по схеме «звезда»:

- **Схема последовательного-приоритетного подключения:** использует специальную кабельную систему, состоящую из кабелей CAT-5e, а также двух дополнительных проводников (см. *Настройка типовой системы, Страница 10*).
- **Схема «звезда»:** каждое устройство DICENTIS подключается с помощью отдельного стандартного кабеля CAT-5e. Для обеспечения питания по сети Ethernet (PoE) также необходим коммутатор Ethernet.



Замечание!

Когда используется питание по сети Ethernet, устройства DICENTIS невозможно подключить по схеме последовательного подключения.

В соединении по схеме «звезда» используются разъемы под устройствами, что обеспечивает аккуратную и точную установку системы, особенно важную, если конференция транслируется по телевидению.

Для подключения системных сетевых кабелей к устройствам DICENTIS (см. рисунок ниже):

1. Вставьте системный сетевой кабель/разъем **(2)**.
2. Проведите системный сетевой кабель через направляющие кабеля **(3)**.

Установка устройств DICENTIS

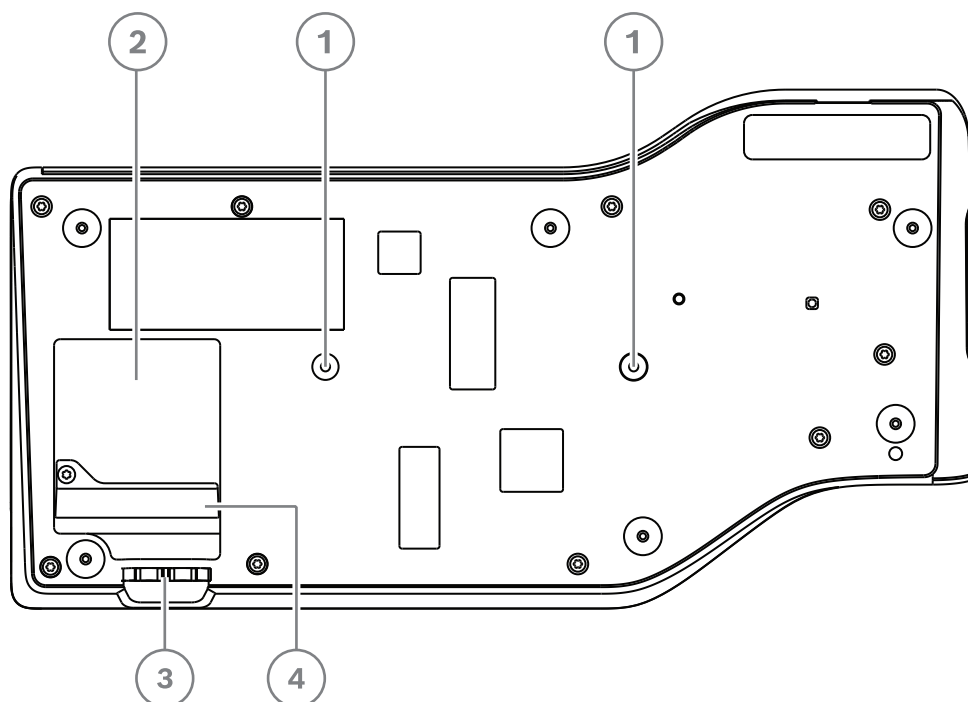


Рис. 7.1: Вид снизу, дискуссионные устройства DICENTIS (DCNM-MMD / DCNM-MMD2)

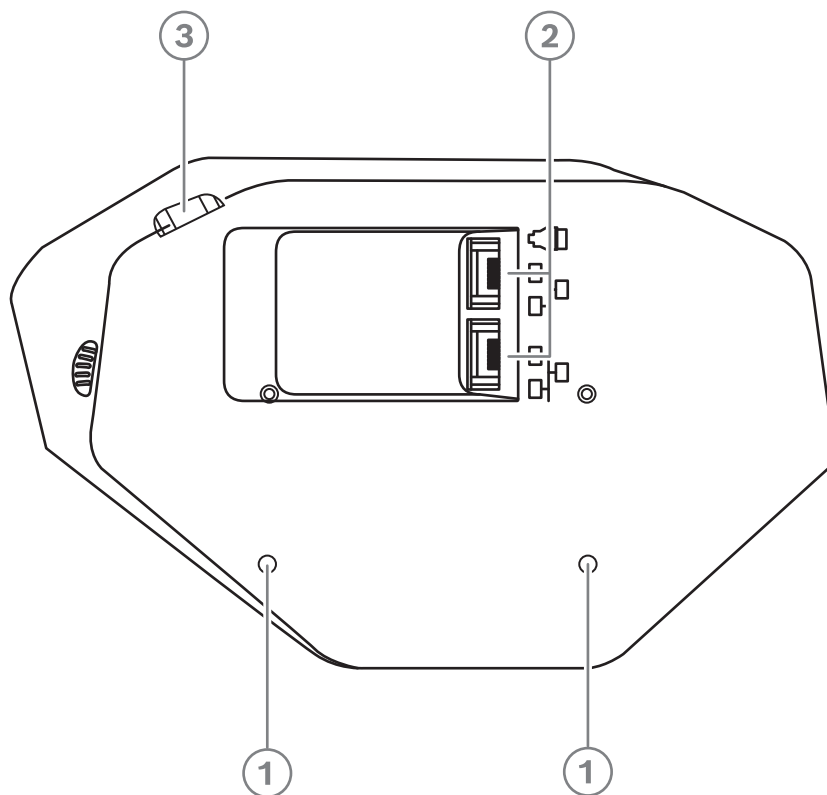


Рис. 7.2: Вид снизу устройств DICENTIS (DCNM-D / DCNM-DVT / DCNM-DSL / DCNM-DE)

Элемент	Описание
1	Резьбовое отверстие для фиксированной установки.
2	Вход/выход RJ45 для системного кабеля питания, 2 шт.

Элемент	Описание
3	Направляющие кабеля.
4	USB-разъем, для будущего использования (только DCNM-MMD / DCNM-MMD2).

См.

- *Настройка типовой системы, Страница 10*

7.2

Настольные устройства DICENTIS

DCNM-MMD / DCNM-MMD2

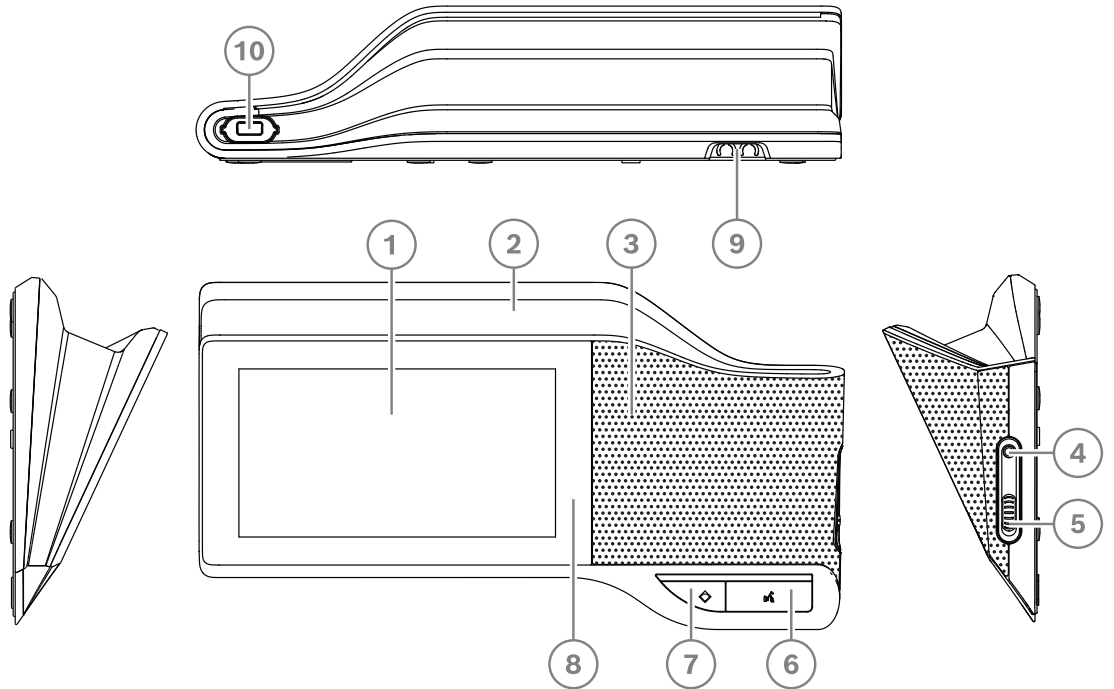


Рис. 7.3: Вид спереди, сверху, сзади и сбоку

Элемент	Описание
1	7-дюймовый емкостной сенсорный экран.
2	Полоса индикатора.
3	Двухполосный громкоговоритель.
4	Стереоразъем 3,5 мм для наушников или гарнитуры со встроенным микрофоном.
5	Регулятор громкости в наушниках.
6	Кнопка запроса включения микрофона.
7	Кнопка приоритета председателя или выключения микрофона.
8	NFC-считыватель (только для DCNM-MMD2).
9	Направляющие кабеля.
10	Входной разъем микрофона.

- DCNM-MMD2 соответствует требованиям Директивы ЕС о радиооборудовании (RED) 2014/53/ЕС.
- Рабочая частота: 13,56 МГц. Максимальная напряженность поля: 8,05 дБмкА/м на расстоянии 3 м.



Предупреждение!

Данное оборудование соответствует классу А, CISPR 32. Данное оборудование в жилых районах может вызывать радиопомехи. Данное оборудование соответствует Классу А.

DCNM-D / DCNM-DVT / DCNM-DSL / DCNM-DE

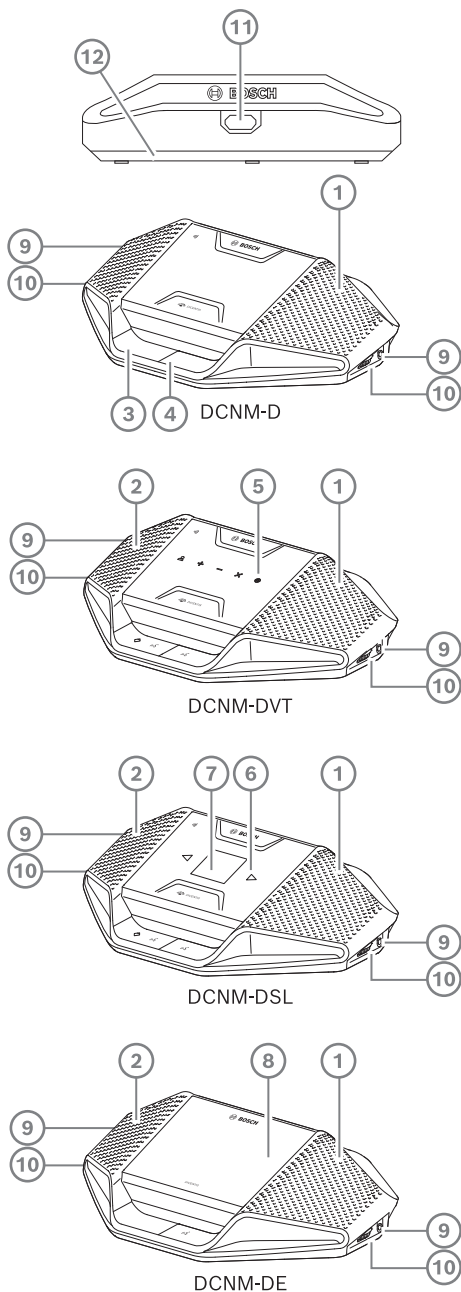


Рис. 7.4: Вид спереди, сверху, сзади и сбоку

Элемент	Описание
1	Двухполосный громкоговоритель.
2	NFC-считыватель.
3	Кнопка приоритета председателя, кнопка отключения микрофона или кнопка запроса микрофона для второго участника.
4	Кнопка запроса включения микрофона.

Элемент	Описание
5	Кнопки для голосования.
6	Кнопки выбора языка.
7	Отображение языка.
8	4,3-дюймовый емкостной сенсорный экран.
9	Стереогнездо 3,5 мм для наушников.
10	Регулятор громкости в наушниках.
11	Входной разъем микрофона.
12	Направляющие кабеля.

- DCNM-DE, DCNM-DVT и DCNM-DSL соответствуют требованиям Директивы ЕС о радиооборудовании (RED) 2014/53/ЕС.
- Рабочая частота: 13,56 МГц. Максимальная напряженность поля: 8,4 дБмкА/м на расстоянии 10 м.

См.

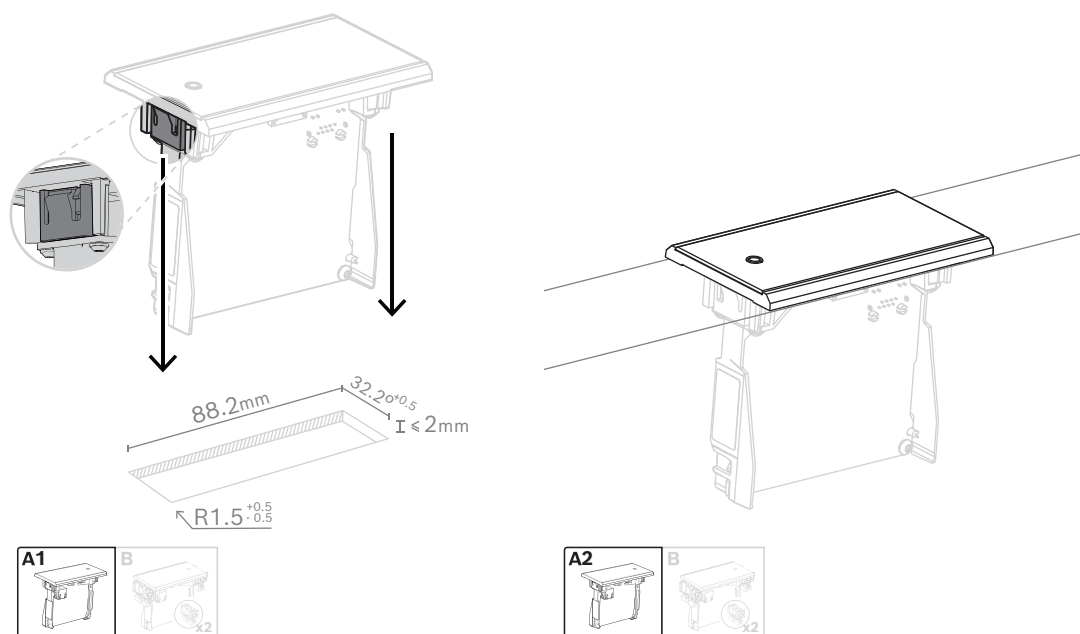
- *Кабели с установленными разъемами для системы DICENTIS, Страница 40*
- *Системный монтажный кабель DCNM-CB250, Страница 43*

7.3 Врезные устройства DICENTIS

Встраиваемые устройства позволяют создавать индивидуальные рабочие места участников. Они идеально подходят для стационарной установки и обеспечивают большую гибкость благодаря модульной конструкции. В зависимости от требуемых функций можно выбирать разные встраиваемые устройства.

Монтаж защелкиванием

Для установки встраиваемых устройств в панели толщиной до 2 мм используйте монтаж защелкиванием. При монтаже защелкиванием используются защелки встраиваемых устройств. Врезные устройства просто защелкиваются в углублении.



Защелки

Примечание. На рисунке показаны размеры углубления для монтажа защелкиванием.

Длина (x) углубления зависит от количественно-размерного коэффициента (NSF) врезного устройства, устанавливаемого в углубление. Для расчета длины углубления:

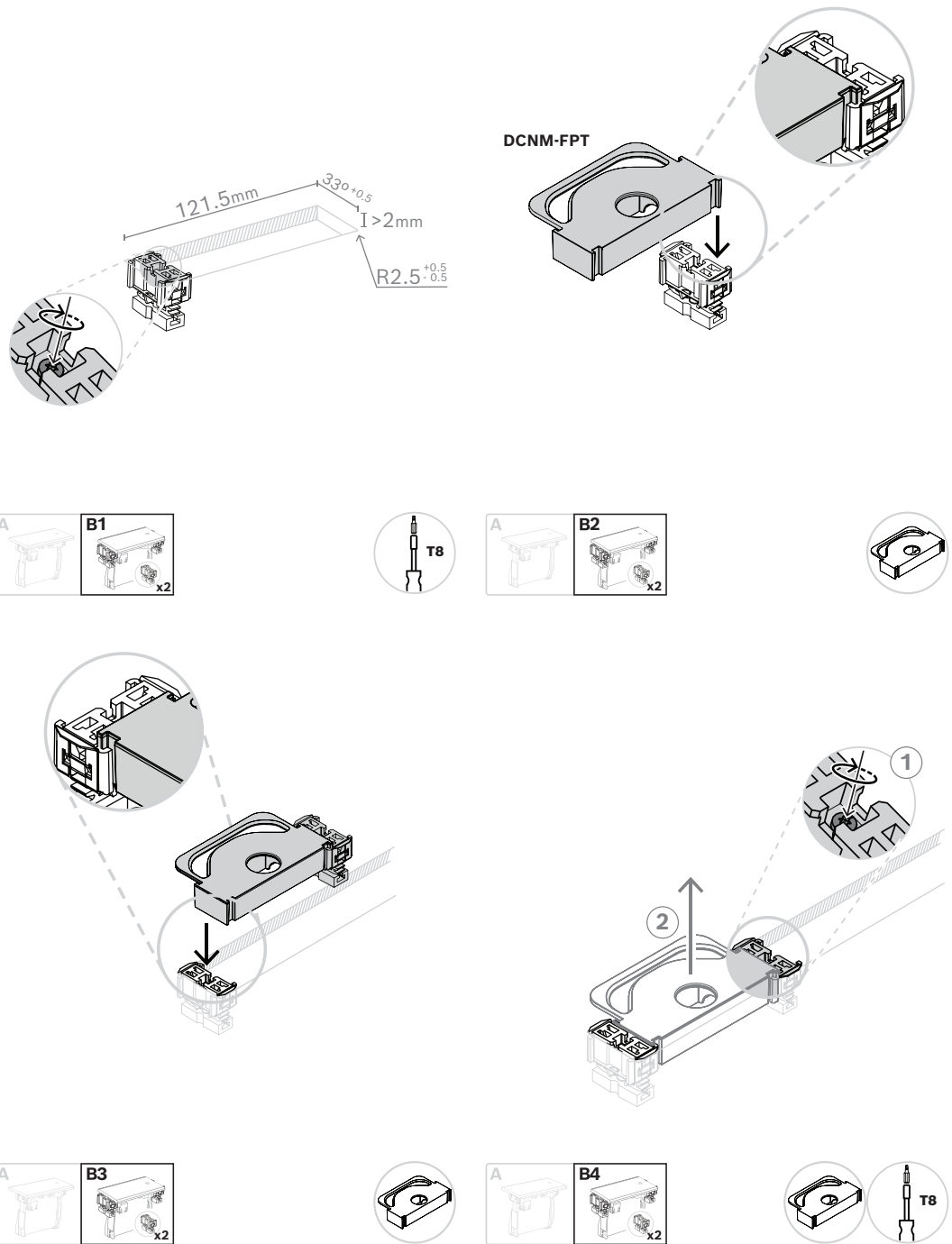
- возьмите количественно-размерный коэффициент (NSF) врезного устройства;
- используйте этот NSF, чтобы получить из таблицы длину (x) углубления.

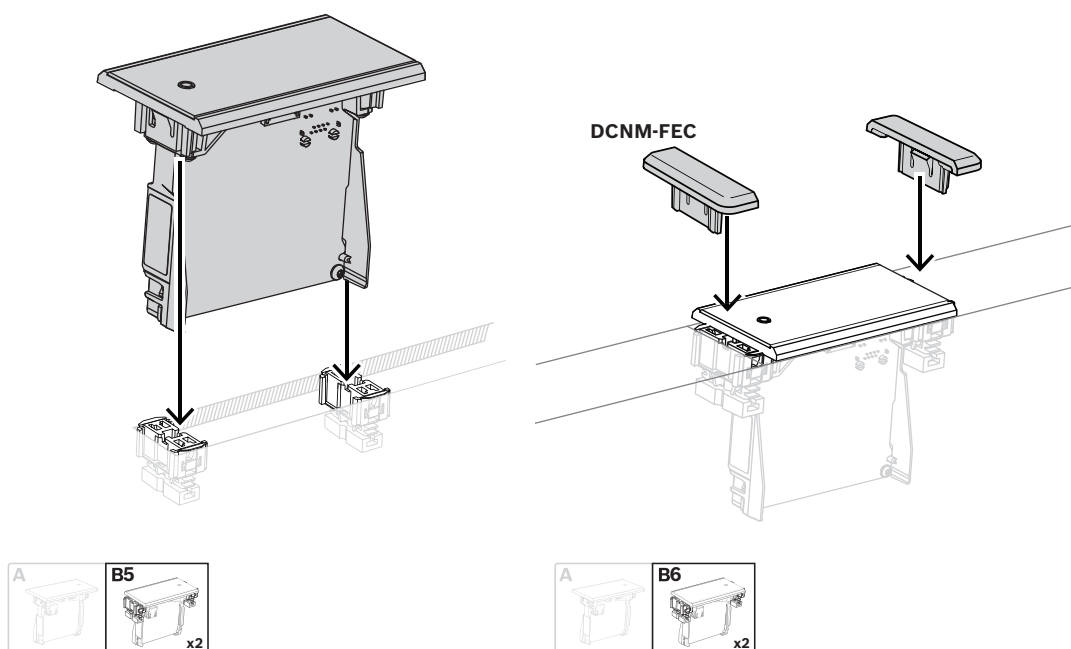
Общий NSF	x (мм)
1	38.2
2	88.2

Таблица 7.10: Длины для способа монтажа защелкиванием

Блочный монтаж

Используйте способ блочного монтажа для установки встраиваемых устройств в панели толщиной >2 мм. При блочном монтаже используются заглушки DCNM-FEC, соединительные муфты DCN-FCOUP и приспособления для регулировки положения DCNM-FPT Flush.



**Блочный монтаж**

Примечание. На рисунке показаны размеры углубления для блочного монтажа.

Длина (x) углубления зависит от общего количественно-размерного коэффициента (NSF) врезных устройств, устанавливаемых в углубление. Для расчета длины углубления:

1. для каждого врезного устройства возьмите количественно-размерный коэффициент (NSF);
2. сложите NSF врезных устройств для получения общего NSF;
3. используйте общий NSF, чтобы получить из таблицы длину (x) углубления. Длина включает соединительные муфты DCN-FCOUP.

**Замечание!**

Установите заглушки DCNM-FEC на соединительные муфты с двух сторон углубления.

Общий NSF	x (мм)
1	71.5
2	121.5
3	171.5
4	221.5
5	271.5
6	321.5
7	371.5
8	421.5
9	471.5

Общий NSF	x (мм)
10	521.5
11	571.5
12	621.5

Таблица 7.11: Длины для блочного монтажа

Количественно-размерный коэффициент

Длина углубления зависит:

- от количества врезных устройств, которые устанавливаются в углубление;
- от размера врезных устройств, которые устанавливаются в углубление.

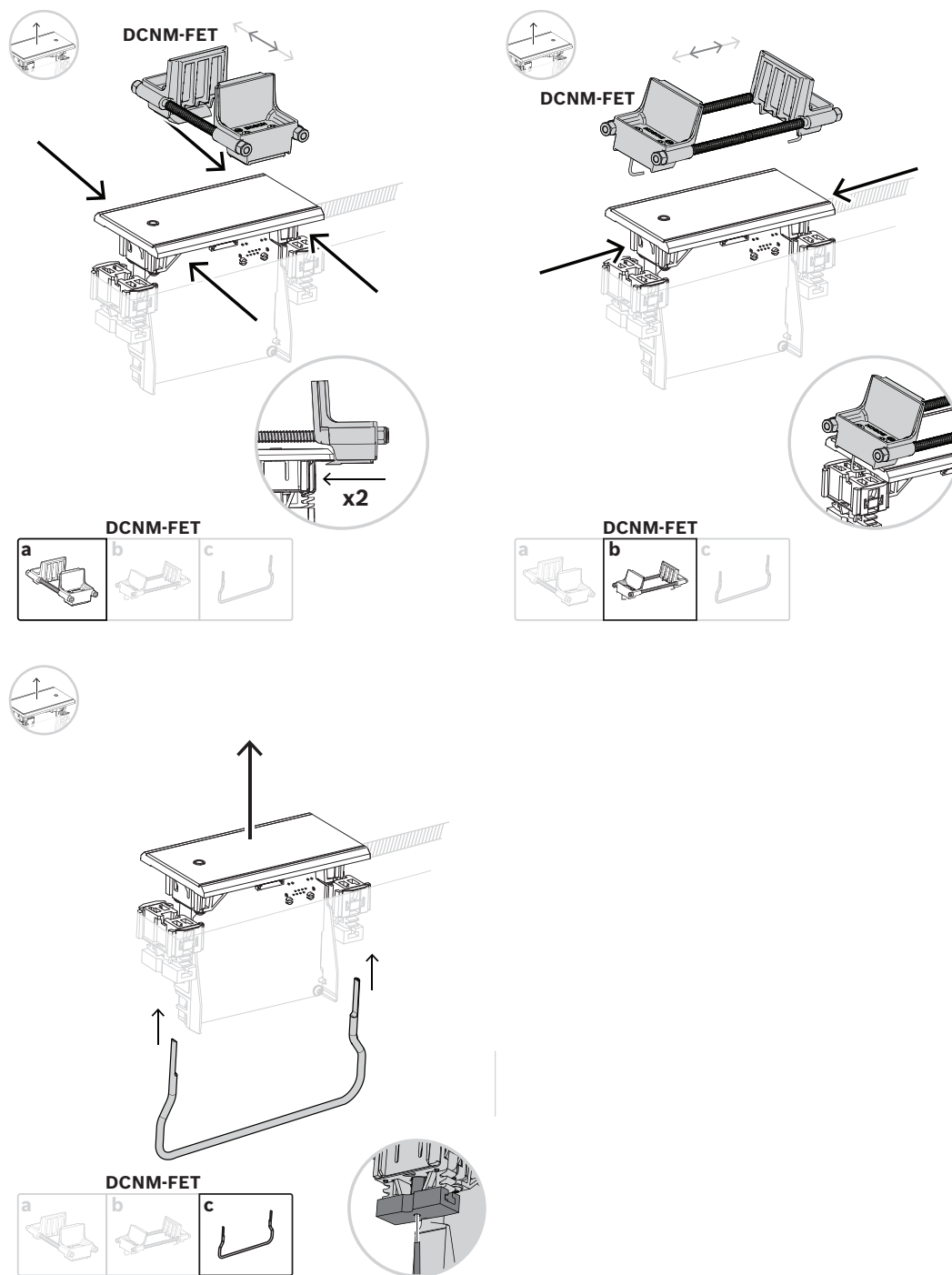
Для расчета длины углубления необходимо использовать количественно-размерный коэффициент (NSF, см. таблицу) врезных устройств.

Врезное устройство	NSF
DCNM-FMCP	1
DCNM-FMICB	1
DCNM-FPRIOB	1
DCNM-FVP	2
DCNM-FSLP	2
DCNM-FIDP	1
DCNM-FLSP	2
DCNM-FSL	2
DCNM-FBPS	1
DCNM-FBPW	2

Таблица 7.12: Количественно-размерные коэффициенты

Удаление врезного устройства

Для удаления врезного устройства, установленного на поверхности, используйте инструменты для извлечения врезных устройств DCNM-FET.



Удаление врезного устройства

7.3.1

Встраиваемое базовое устройство DCNM-FBD2

Встраиваемое базовое устройство может быть основным компонентом различных систем, для которых используется утопленный монтаж. Помимо портов для подключения других встраиваемых устройств, оно оснащено двумя разъемами для последовательного подключения (цепочкой) с помощью кабелей DICENTIS. См. раздел *Подключение устройств DICENTIS*, Страница 56.

Управляющее соединение

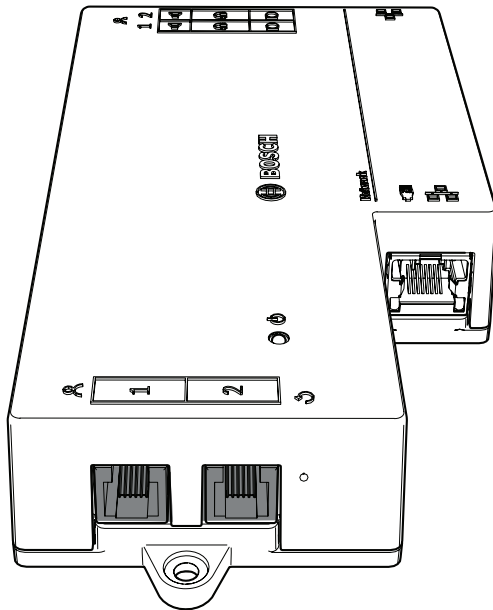
На встраиваемом базовом устройстве есть разъемы RJ12 для питания кнопочных панелей DCNM-FMICB или DCNM-FPRIOB и управления ими. Можно подключить не более четырех кнопок, соединяя DCNM-FMICB и DCNM-FPRIOB.

В комплект поставки DCNM-FBD2 входят четыре кабеля со штекерами RJ12. Используйте кабель длиной 2 м для подключения панели к DCNM-FBD2 и кабель длиной 30 см для сквозного подключения к другим панелям.



Замечание!

Используйте только один длинный кабель на каждой стороне, чтобы предотвратить нестабильность системы из-за слишком большой мощности DCNM-FBD2.



Замечание!

DCNM-FBD поддерживает только следующие панели:

- DCNM-FMCP
- DCNM-FMICB
- DCNM-FPRIOB
- DCNM-FLSP.

DCNM-FBD2 поддерживает остальные панели.

Аудиосоединение

На встраиваемом базовом устройстве предусмотрены два ряда съемных клеммных колодок для:

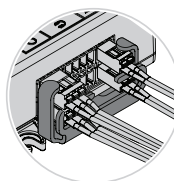
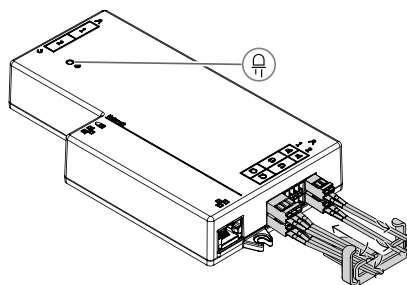
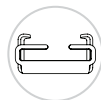
- двух выходов для подключения громкоговорителя к DCNM-FLSP.
- Два разъема для симметричного подключения микрофона к DCNM-FMCP.

Контакт	Сигнал	Функция	Комментарий
1	Положительный сигнал громкоговорителя	Акустическая система 🔊	Динамик 8 Ом, минимум 2 Вт.
2	Отрицательный сигнал громкоговорителя		
3	Сигнал наушников	Наушники/ гарнитура 🎧	Гарнитура не поддерживается.
4	Обнаружение вилки наушников/ гарнитуры		
5	Заземление наушников		
6	Сигнал микрофона гарнитуры		Контакт не используется.
7	Микрофон, заземление	Микрофон 🎤	Симметричный, максимальный уровень входного сигнала 5,5 дБВ.
8	Отрицательный сигнал микрофона		
9	Положительный сигнал микрофона		

Таблица 7.13: Аудиовходы/аудиовыходы

См. Встраиваемая панель DCNM-FMICB управления микрофоном, Страница 71.

Фиксирующие кабели



Работа светодиодных индикаторов DCNM-FBD2

LED (Светодиод)	Описание
Выключен	Устройство выключено.
Горит зеленым	Устройство полностью готово к работе.
Мигает зеленым	Устройство не подключено к службам DICENTIS.
Горит оранжевым	Устройство загружается.
Попеременно загорается зеленым и оранжевым	Устройство требует обновления или сброшено к заводским настройкам.

Панели на DCNM-FBD2

	DCNM-FMICB	DCNM-FPRIOB	DCNM-FIDP	DCNM-FVP	DCNM-FAI	DCNM-FSLP	DCNM-FLSP	DCNM-FMCP
Панели с каждой стороны	2	2	2	2	2 ¹	1	1	1
Примечание	Можно подключить до четырех панелей с каждой стороны DCNM-FBD2.							
¹ Можно подключить два DCNM-FAI с каждой стороны для использования двух пользовательских кнопок микрофона. С каждой стороны есть только один аудиовход.								

DCNM-FMICB	Врезная панель управления микрофоном
DCNM-FPRIOB	Врезная панель с кнопкой приоритета
DCNM-FIDP	Врезная панель идентификации
DCNM-FVP	Врезная панель для голосования
DCNM-FAI	Врезной аудиоинтерфейс
DCNM-FLSP	Врезная панель громкоговорителя
DCNM-FMCP	Врезная панель для подключения микрофона
DCNM-FSLP	Врезная панель выбора языка

7.3.2

Встраиваемая панель DCNM-FMCP для подключения микрофона

Встраиваемая панель для подключения микрофона подключает съемные микрофоны, DCNM-MICSLS и DCNM-MICSLL, к встраиваемому базовому устройству. Для этих целей DCNM-FMCP поставляется с кабелем длиной 2 м с трехполюсной клеммной колодкой.

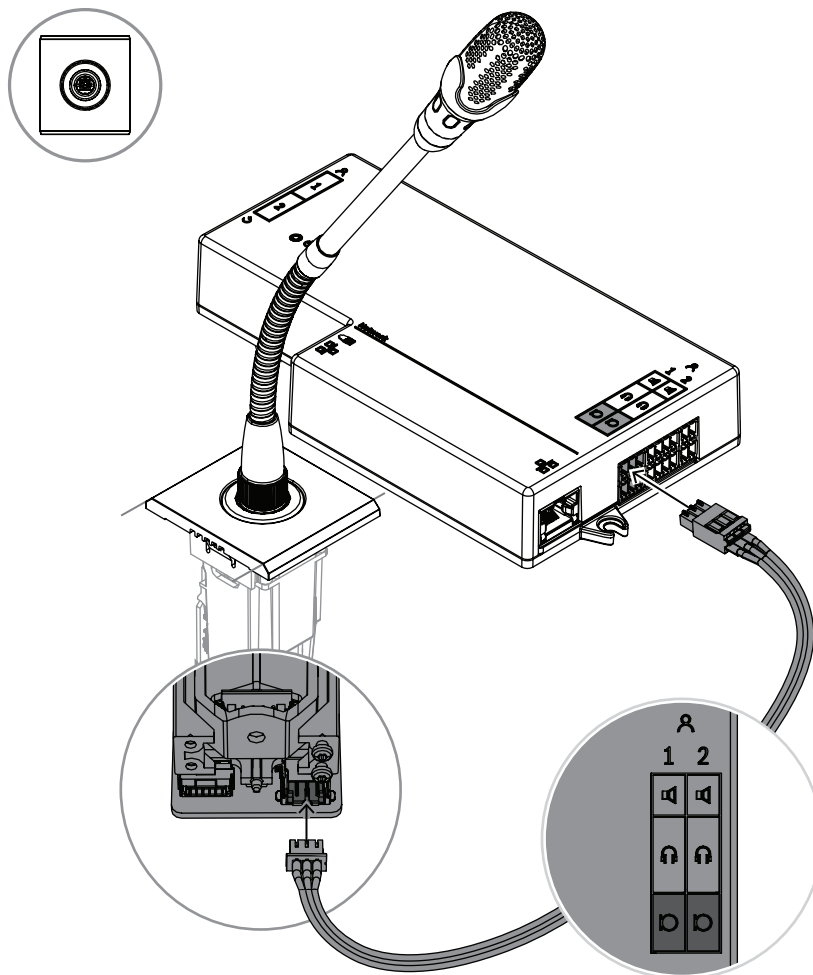
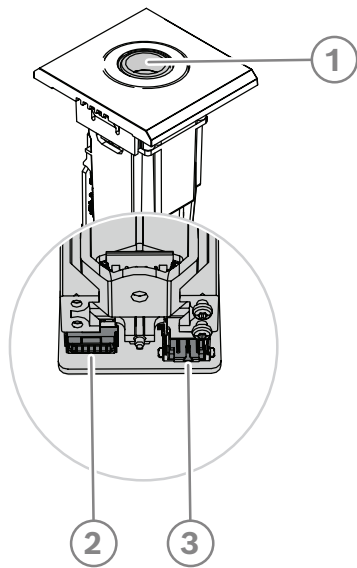


Рис. 7.5: Подключение DCNM-FMCP к DCNM-FBD2

DCNM-FMCP также подключается к одной из кнопочных панелей DCNM-FMICB или DCNM-FPRIOB, что позволяет управлять светодиодами микрофона и подавать питание на микрофон. Для подключения используйте кабель длиной 30 см, который поставляется с панелью.

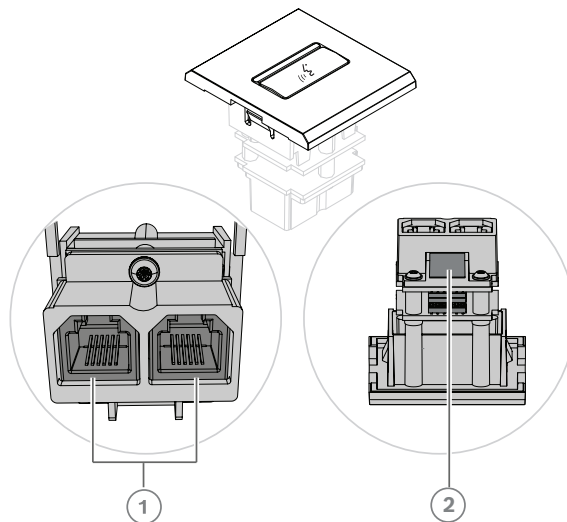


1	Подключение DCNM-FMCP к DCNM-MICSLs/DCNM-MICSLl, как описано <i>Микрофоны DICENTIS, Страница 97</i>	2	Подключение DCNM-FMPC к DCNM-FMICB/DCNM-FPRIOB/DCNM-FAI для питания светодиодов микрофона и предусилителя DCNM-FMCP и управления ими
3	Подключение DCNM-FMCP к DCNM-FBD2 для включения звука		

7.3.3

Встраиваемая панель DCNM-FMICB управления микрофоном

На встраиваемой панели управления микрофоном предусмотрены три разъема: два разъема RJ12 для подключения к DCNM-FBD2 или другой кнопочной панели, а также один разъем для питания и управления светодиодами микрофона.

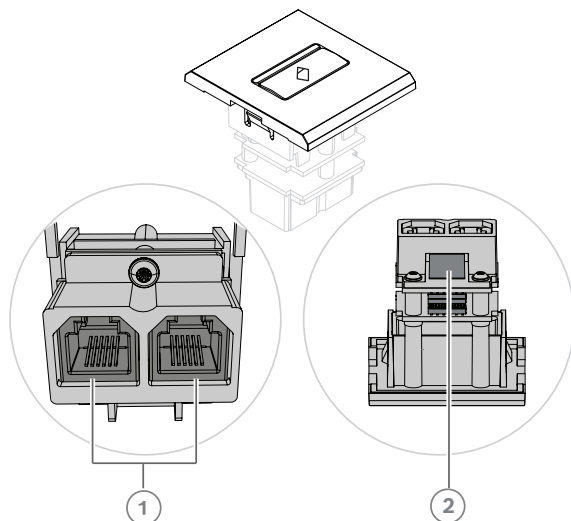


1	Подключите DCNM-FMICB к DCNM-FBD2 или другим кнопочным панелям	2	Подключите DCNM-FMICB к DCNM-FMCP, чтобы включить светодиоды и предусилитель панели для подключения микрофона
---	--	---	---

7.3.4

Встраиваемая панель DCNM-FPRIOB с кнопкой приоритета

На встраиваемой панели с кнопкой приоритета предусмотрены три разъема: два разъема RJ12 для подключения к DCNM-FBD2 или другой кнопочной панели, а также один разъем для питания и управления светодиодами микрофона. Используйте кабель длиной 30 см, поставляемый с DCNM-FPRIOB, для сквозного подключения к другим панелям.



1	Подключите DCNM-FPRIOB к DCNM-FBD2 или другим кнопочным панелям	2*	Подключите DCNM-FPRIOB к DCNM-FMCP, чтобы включить светодиоды и предусилитель панели для подключения микрофона
---	---	----	--

*Этот разъем нужен только если:

- на рабочем месте нет DCNM-FMICB;
- у вас два микрофона. DCNM-FMICB подает питание на один, а DCNM-FPRIOB — на второй.



Замечание!

DCNM-FPRIOB работает только как кнопка приоритета, если у рабочего места или участника есть права приоритета. Если таких прав нет, DCNM-FPRIOB также позволяет отключать звук и подавать запрос на выступление в зависимости от настройки параметров дискуссии. Светодиодные индикаторы будут выключены.

7.3.5

Встраиваемая панель громкоговорителя DCNM-FLSP

Встраиваемый громкоговоритель поставляется с фиксированным кабелем длиной 2 м с двухполюсной клеммной колодкой для подключения к встраиваемому базовому устройству. В устройстве DCNM-FBD2 предусмотрены два порта для громкоговорителей. Это позволяет создать два места участников. Панель DCNM-FLSP может быть активна одновременно с микрофоном, что обеспечивает безупречную разборчивость речи.

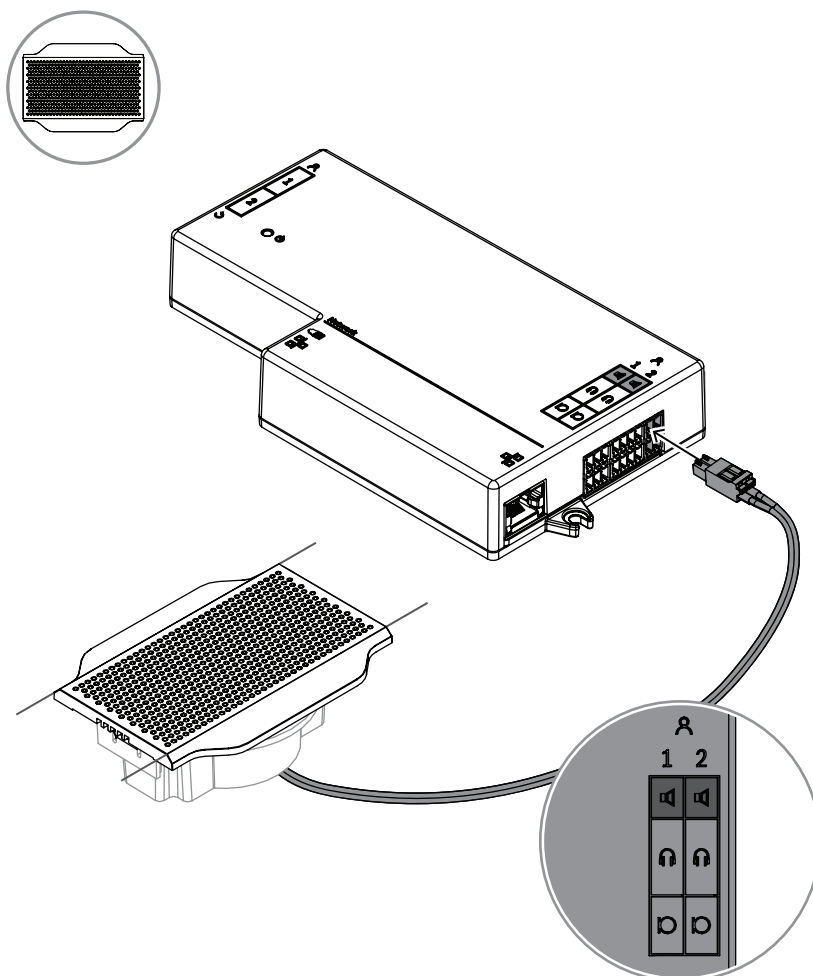
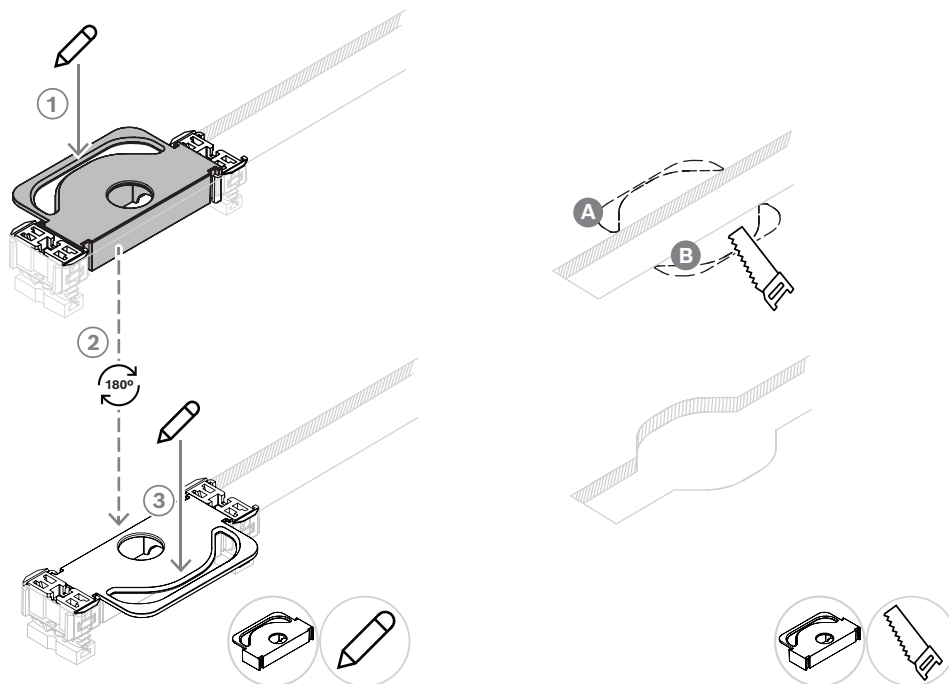


Рис. 7.6: Подключение одной панели DCNM-FLSP к DCNM-FBD2

Чтобы с помощью DCNM-FPT изменить отверстие в столе для DCNM-FLSP, расположите инструмент 100 мм в существующем гнезде. Используйте его в качестве шаблона, чтобы определить контуры для резки: снаружи — это максимальное значение, внутри — минимальное.



Чтобы с помощью DCNM-FPT изменить отверстие в столе для DCNM-FLSP, установите соединительные муфты и нарисуйте по ним контуры для резки.

7.3.6

Врезная панель для голосования DCNM-FVP

Врезная панель для голосования поставляется с кабелем длиной 30 см для подключения через RJ12 к DCNM-FBD2 или для последовательного подключения к другим панелям.

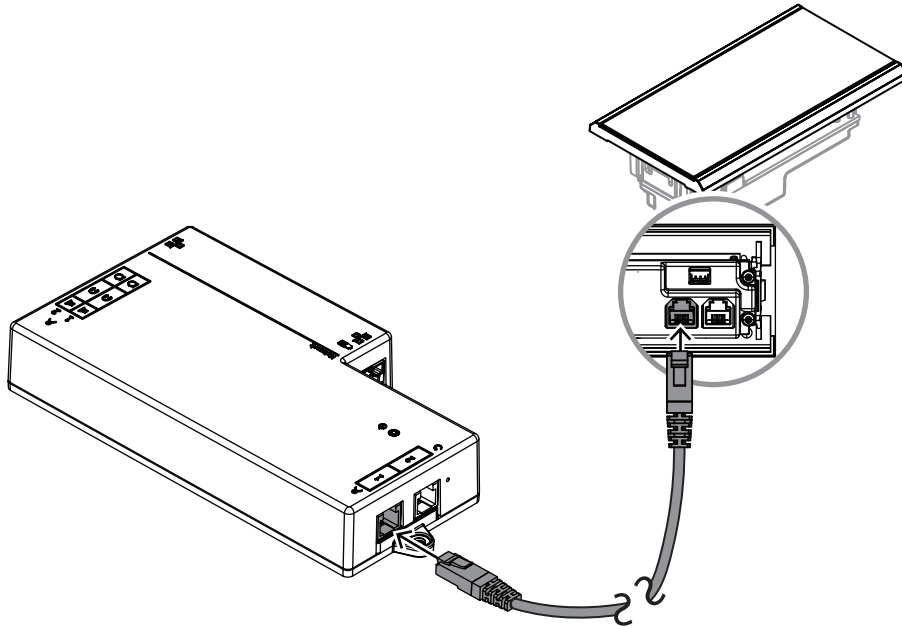
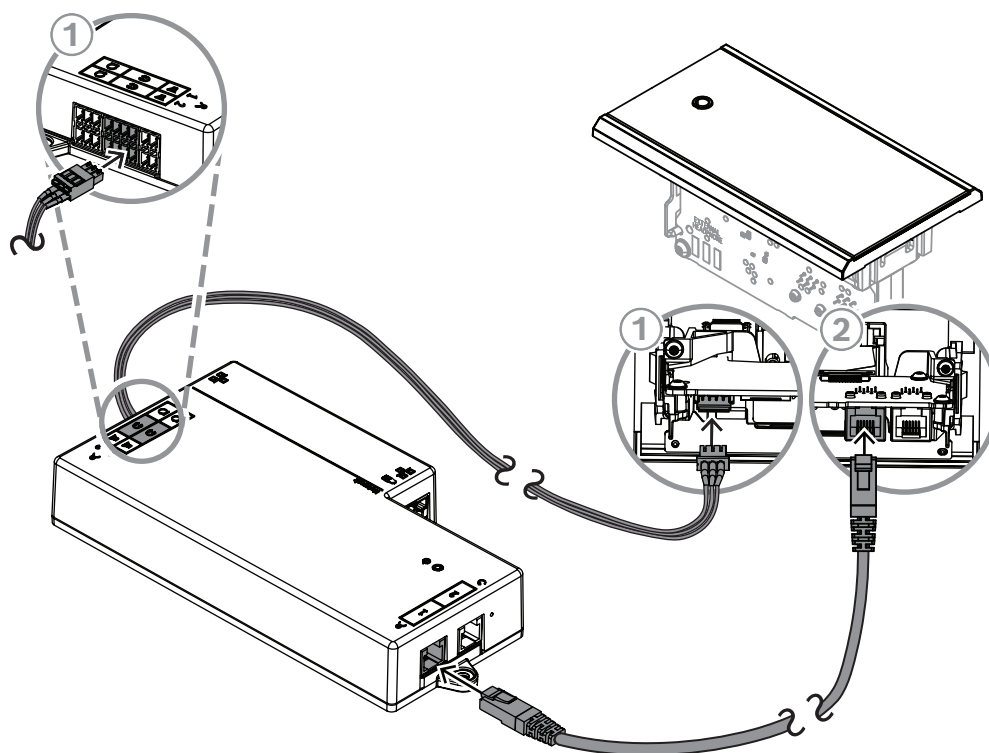


Рис. 7.7: Подключение DCNM-FVP к DCNM-FBD2 для управления

7.3.7

Врезная панель выбора языка DCNM-FSLP

Панель выбора языка поставляется с кабелем 30 см и кабелем для подключения наушников. Используйте кабель 30 см для подключения через RJ12 к DCNM-FBD2 или для последовательного подключения к другим панелям. Используйте кабель для подключения наушников к разъему для наушников DCNM-FBD2.



1 Подключение DCNM-FSLP к DCNM-FBD2 или другим панелям для управления	2 Подключение DCNM-FSLP к DCNM-FBD2 для включения звука
---	---

**Замечание!**

Можно подключить по одной панели выбора языка с каждой стороны DCNM-FBD2, чтобы в общей сложности их было две.

**Замечание!**

Звук громкоговорителей будет отключен, если обе пары наушников используются для прослушивания разных каналов.

**Замечание!**

Штекер для внешних наушников селектора канала перевода можно, например, вставить в гнездо AMP173977-3.

Разъем для внешних наушников

К селектору канала перевода можно подключить гнездо для внешних наушников (например, гнездо для наушников 3,5 мм). Разъем для внешних наушников необходимо подключить к разъему или залуженным контактным площадкам.

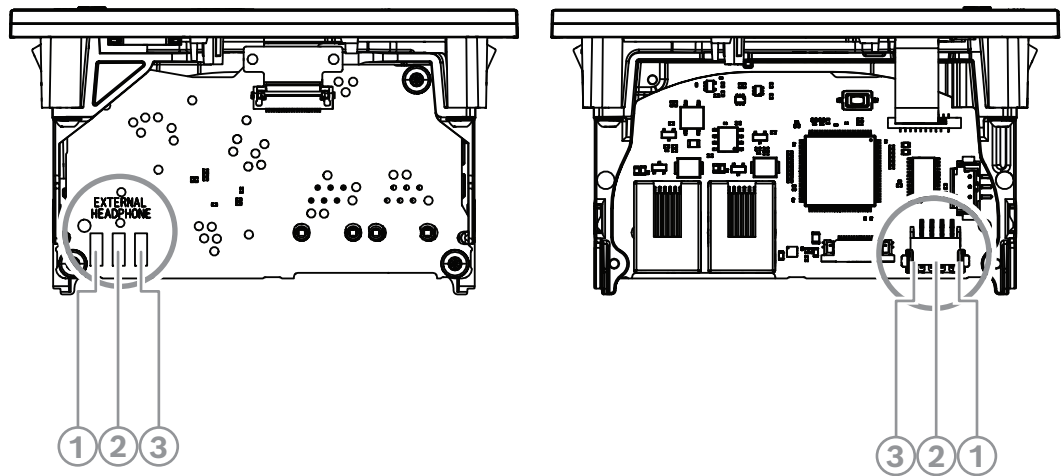


Рис. 7.8: Подключение внешних наушников

Ламели, разъем для внешних наушников и встроенное гнездо 3,5 мм соединены внутри устройства.

Разъем (контакт)	Ламель	Сигнал
1	Левая ламель	Обнаружение
2	Центральная ламель	Сигнал
3	Правая ламель	Земля

Таблица 7.14: Подключение внешних наушников



Замечание!

К штекеру для внешних наушников селектора канала перевода можно, например, подключить гнездо AMP173977-3.



Предупреждение!

При использовании внешних гнезд DCNM-FSLP обеспечьте, чтобы ни одно из соединений не имело электрической связи с «землей». Если какое-либо из соединений будет входить в контур заземления, система может работать непредсказуемым образом.



Предупреждение!

Чтобы защитить пользователя от неприятного электростатического разряда (ESD) при вставке наушников в разъем, всегда используйте разъем для наушников с передней частью из пластика при подключении внешних наушников.

Подключение внешних наушников

При использовании разъема для внешних наушников устанавливайте его в соответствии с приведенной ниже электрической схемой соединений и разводки контактов гнездового разъема.

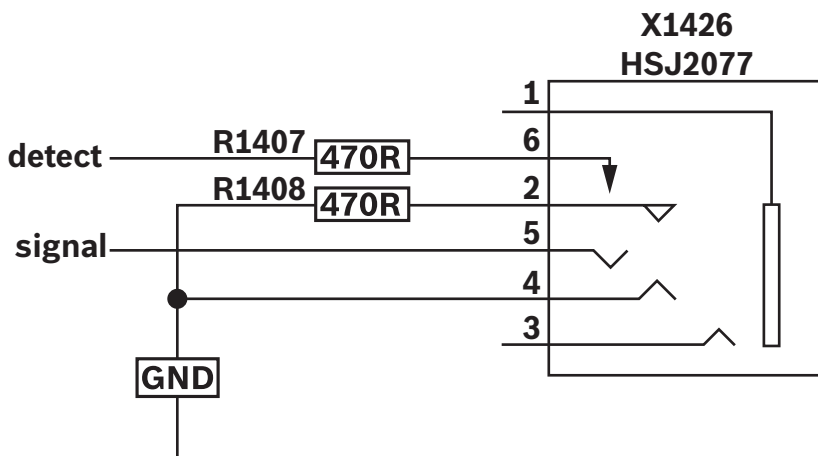


Рис. 7.9: Схема подключения разъема для внешних наушников

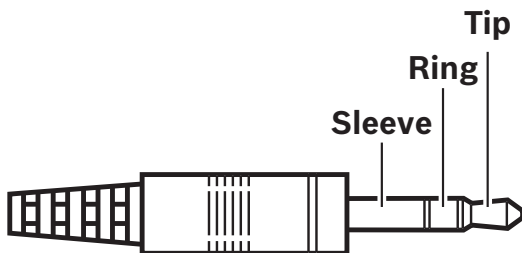


Рис. 7.10: Подключение гнезда для наушников

	Совет	Кольцо	Кожух
Нормальный	Звук, правый канал	Звук, левый канал	Земля
DCNM-FSL	Сигнал	Земля	Не подключен

Таблица 7.15: Подключение гнезда для наушников

Замечание!

Гнездовой разъем должен поддерживать обнаружение вставленного штекера, что необходимо для активации дисплея. При использовании неподходящего разъема (не имеющего переключателя «штекер вставлен») дисплей не будет включаться. Если эта функция не нужна, цепь сигнала обнаружения необходимо подключить к цепи GND («земля»), чтобы устройство считало, что наушники подключены. Обратите внимание, что в этом случае светодиоды кнопок будут гореть постоянно и срок их службы сократится.



7.3.8

Врезной аудиоинтерфейс DCNM-FAI

Для создания мест участников с ручными микрофонами и мест с микрофонами на напольных стойках во врезной системе ручные микрофоны подключают к врезному аудиоинтерфейсу. Это также упрощает установку микрофона, требующего фантомного питания, во врезные системы DICENTIS.

DCNM-FAI можно использовать для:

- Поддачи питания на 1 или 2 DCNM-FCMP, если нет DCNM-FMICB или DCNM-FRIOB.
- Подключения микрофона DCNM-FHHC к DICENTIS.
- Подключения стороннего микрофона или линейного источника аудиосигнала к DICENTIS.

Примечание. В такой конфигурации также может обеспечиваться фантомное питание.

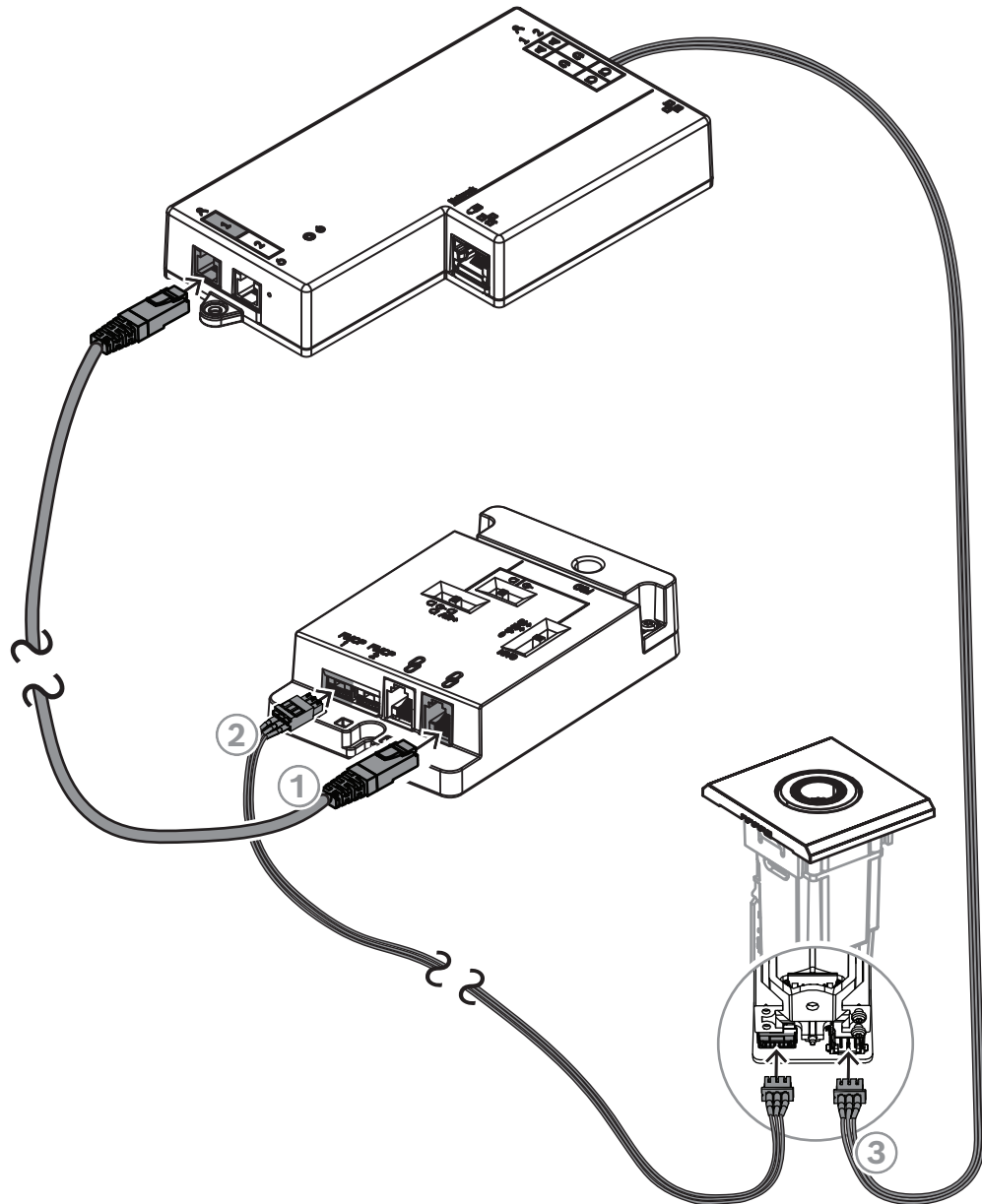


Рис. 7.11: Подключение DCNM-FMCP к DCNM-FBD2 через DCNM-FAI

1	Подключение DCNM-FAI к DCNM-FBD2 для питания и управления	2	Подключение DCNM-FAI к DCNM-FMCP, чтобы включить светодиоды и предусилитель панели для подключения микрофона
3	Подключение DCNM-FMCP к DCNM-FBD2 для включения звука		

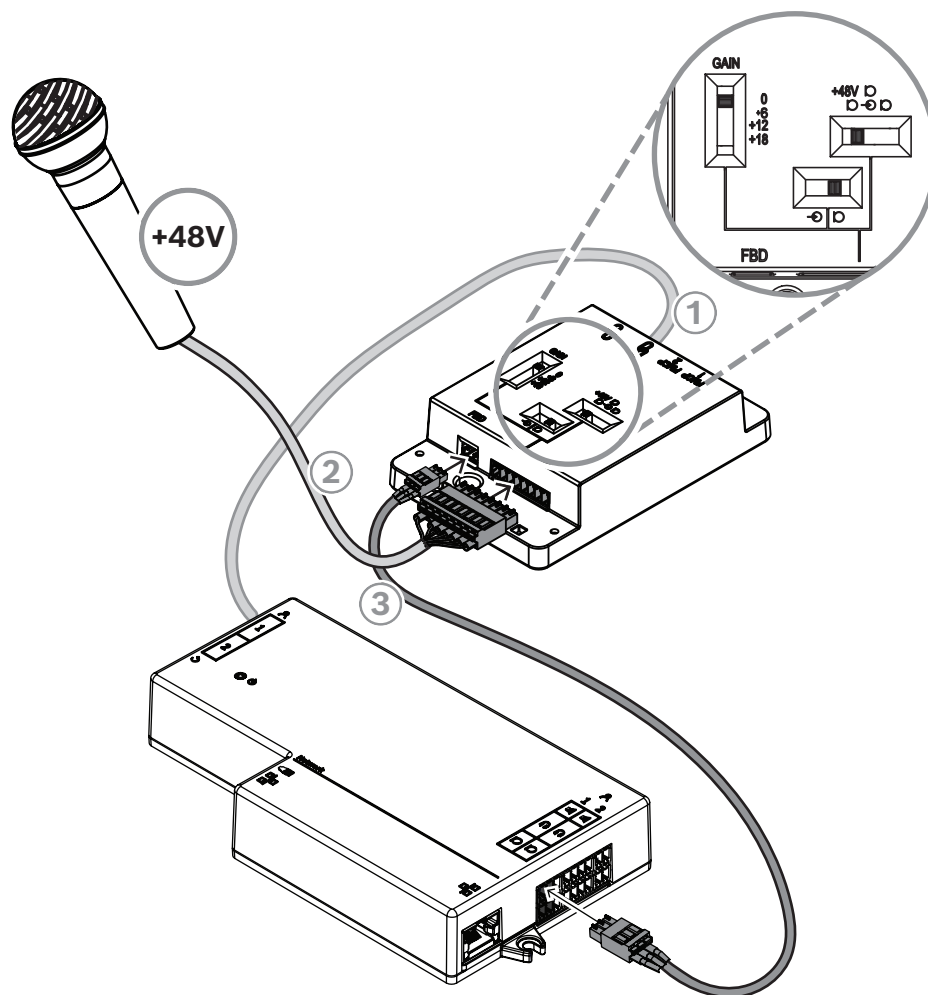


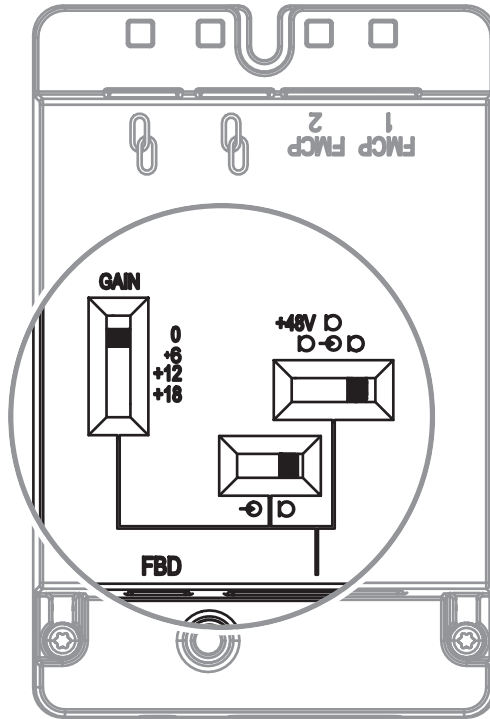
Рис. 7.12: Подключение микрофона с фантомным питанием к DCNM-FBD2 через DCNM-FAI

1	Подключение DCNM-FAI к DCNM-FBD2 для питания и управления	2	Подключение DCNM-FAI к микрофонам сторонних производителей и другому аудиооборудованию
3	Подключение DCNM-FAI к DCNM-FBD2 для включения звука		

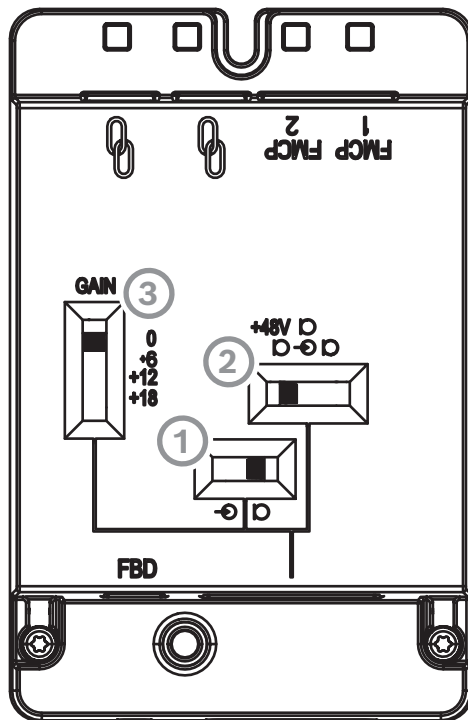
Подробнее о подключении врезных ручных микрофонов см. в разделе *Врезные ручные микрофоны DCNM-FHH / DCNM-FHHC*, Страница 85.

Передвижные переключатели

DCNM-FAI поставляется с указанными ниже предустановками.



Для настройки звука в DCNM-FAI предусмотрены три передвижных переключателя.



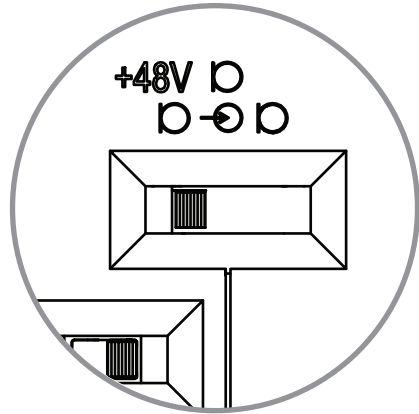
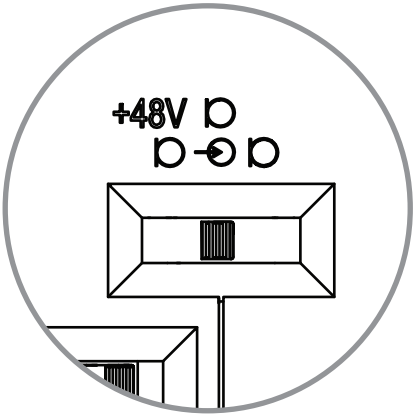
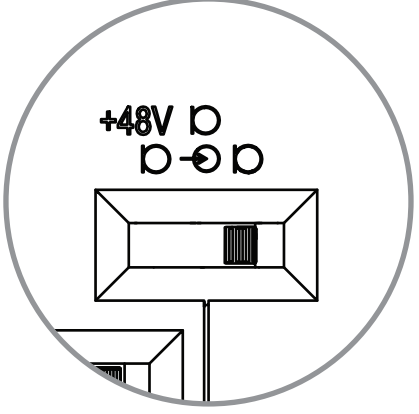
- Первый переключатель позволяет выбрать уровни микрофона/линейного входа. Поддерживаемые уровни входного сигнала:

Тип сигнала	Номинальный уровень	Максимальный уровень
Линейный вход	-12 дБВ	18 дБВ

Микрофон	-46 дБВ	-16 дБВ
----------	---------	---------

Примечание. Если на втором переключателе не установлено питание, можно использовать первый переключатель для выбора уровня линейного входа для входного сигнала. Во всех остальных случаях для входного сигнала задается уровень микрофона.

- Второй переключатель позволяет выбрать параметры питания. Поддерживаемые параметры питания:

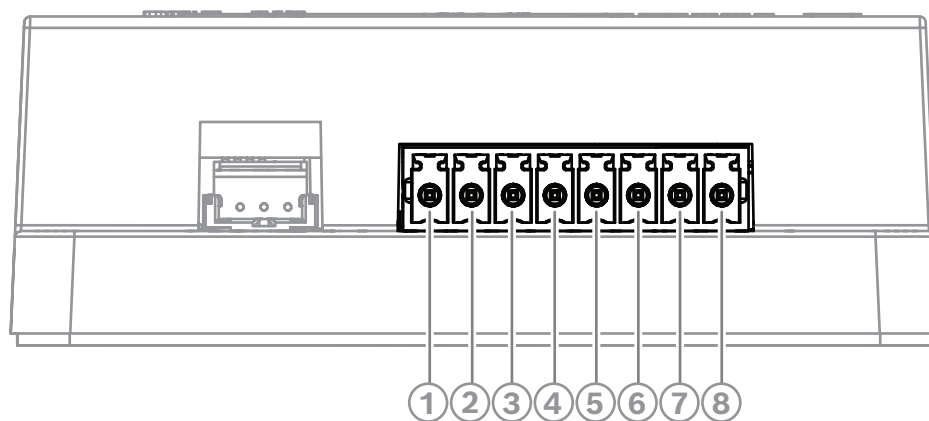
Фантомное питание 48 В.	
Нет питания на линиях аудиосигналов.	
Напряжение смещения микрофона. Для этого параметра питания не поддерживаются симметричные сигналы.	

- Третий переключатель позволяет выбрать уровень усиления: 0, 6, 12 или 18.

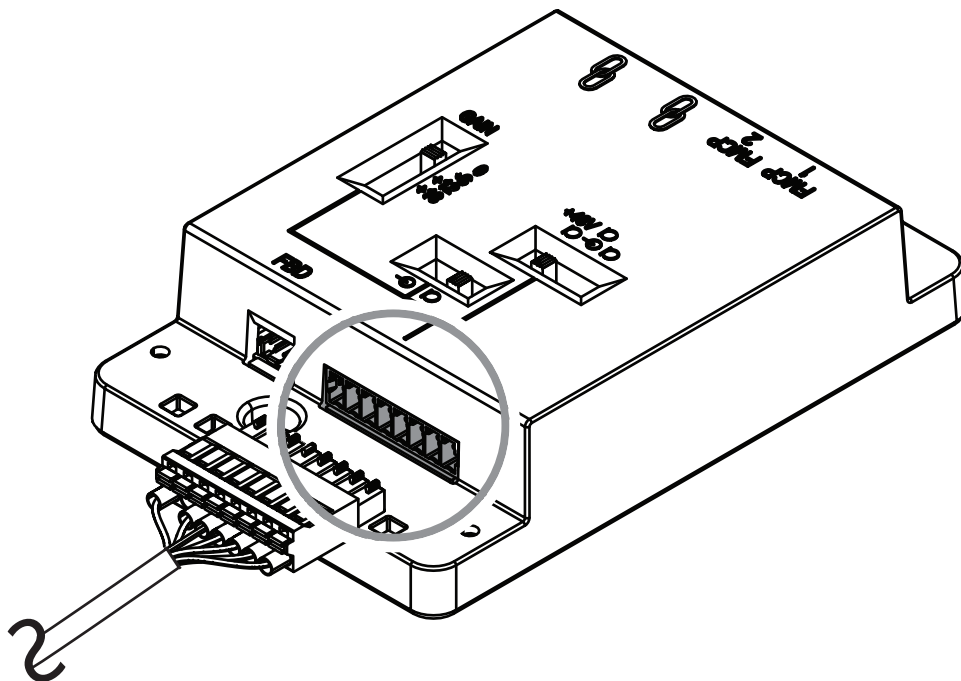
Примечание. Если уровень выходного сигнала микрофона ниже номинального уровня, указанного для первого переключателя, отрегулируйте третий переключатель. Например, если номинальное значение выходного сигнала микрофона составляет – 58 дБ, установите переключатель на +12.

Таблица выводов

В DCNM-FAI также предусмотрены 8-контактный разъем для несимметричных и симметричных аудиосигналов, светодиодный индикатор питания микрофона и кнопка управления RTS.



8-контактный разъем на FAI



Контакт №	Назначение
1	Линия + / Микрофон +
2	Линия + / Микрофон +
3	Экран
4	+5 В
5	Кнопка
6	Земля
7	Зеленый светодиодный индикатор -
8	Красный светодиодный индикатор -

7.3.9

Врезные ручные микрофоны DCNM-FHH / DCNM-FHHC

Врезные ручные микрофоны могут устанавливаться на местах участников, где нет места для настольного или врезного монтажа. Такие микрофоны также можно расположить на напольной стойке. В зависимости от потребностей и предпочтений можно выбрать DCNM-FHH с прямым кабелем или DCNM-FHHC со спиральным кабелем (длина обоих кабелей 5 м).

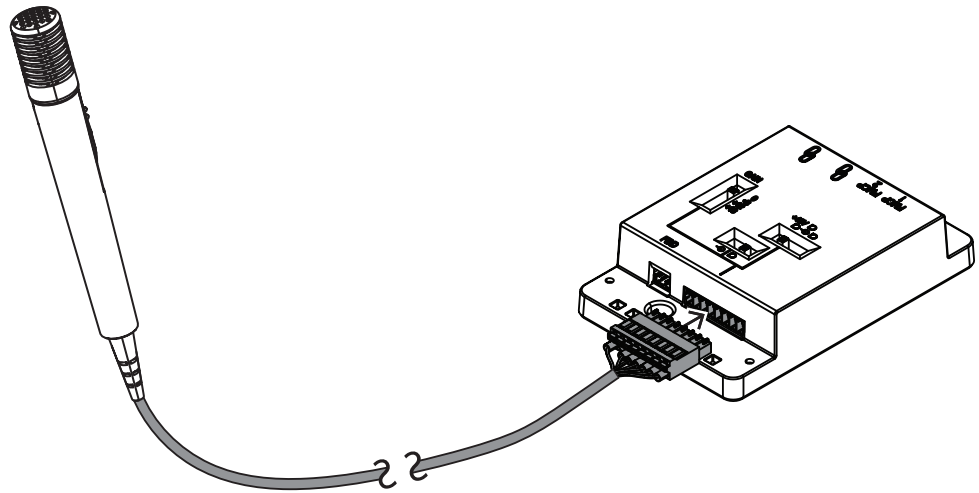


Рис. 7.13: Подключение DCNM-FAI к DCNM-FHH / DCNM-FHHC

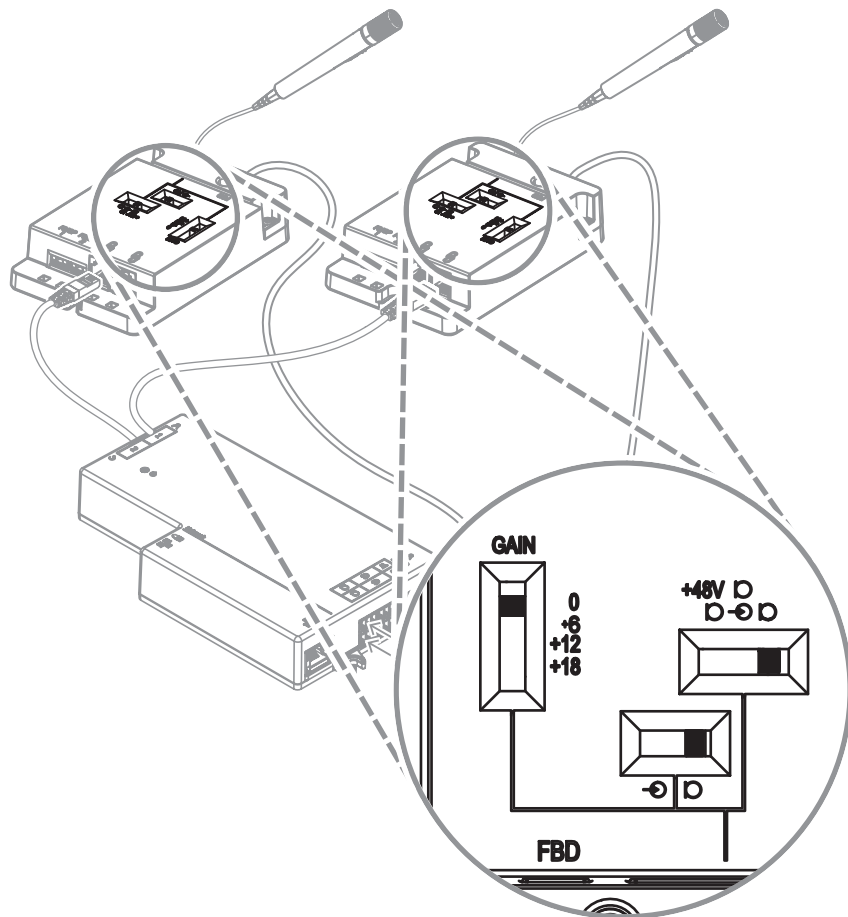


Рис. 7.14: Настройки переключателя DCNM-FAI для подключения DCNM-FHH / DCNM-FHHC

7.3.10

Врезная панель идентификации DCNM-FIDP

Врезная панель идентификации необходима для каждого места, где требуется идентификация. DCNM-FIDP поставляется с кабелем длиной 30 см для подключения через RJ12 к DCNM-FBD2 или для последовательного подключения к другим панелям. В режиме двух пользователей к DCNM-FBD2 можно подключать 4 врезные панели идентификации.

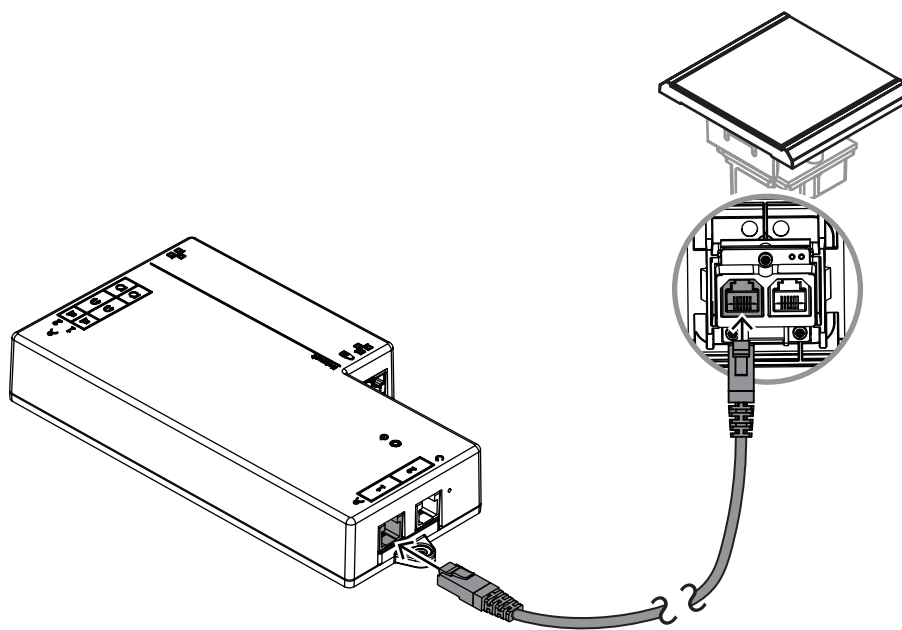


Рис. 7.15: Подключение DCNM-FIDP к DCNM-FBD2 для управления

7.3.11

Врезной держатель идентификационной карты DCNM-FICH

Технология NFC предлагает два способа идентификации. Первый – это перехват NFC, чтобы участник мог быстро войти в систему, не вставая с рабочего места. Второй – считывание карт NFC-считывателями. Пользователи остаются в системе до тех пор, пока считыватель обнаруживает карту.

Держатель идентификационной карты обеспечивает правильное расположение идентификационной карты рядом с DCNM-FIDP для непрерывной и надежной идентификации. Установите его слева или справа от DCNM-FIDP в конце панелей. Держатель DCNM-FICH заменяет заглушку DCNM-FEC на одной из сторон.

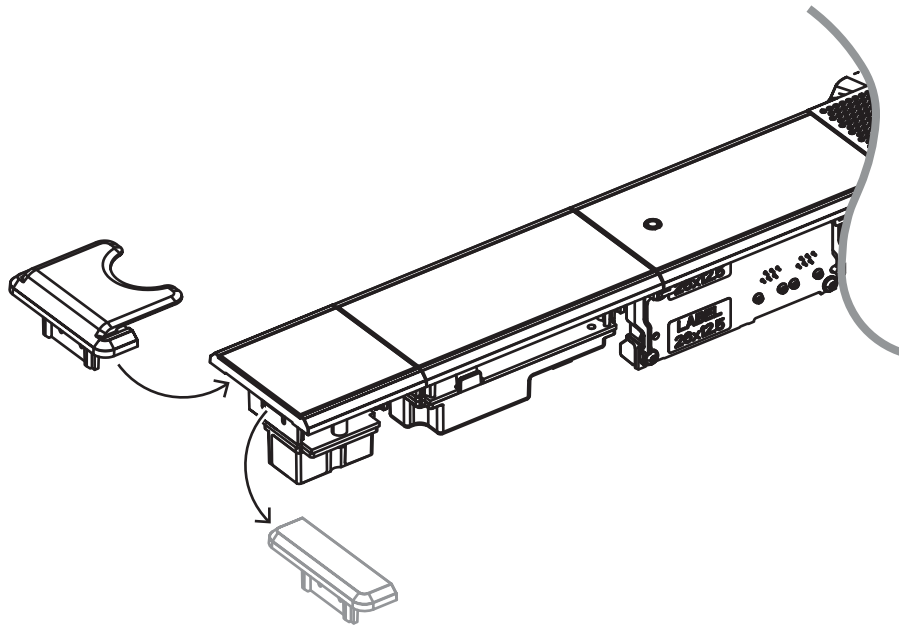


Рис. 7.16: Замена DCNM-FEC на DCNM-FICH

7.3.12

Системы с врезным монтажом

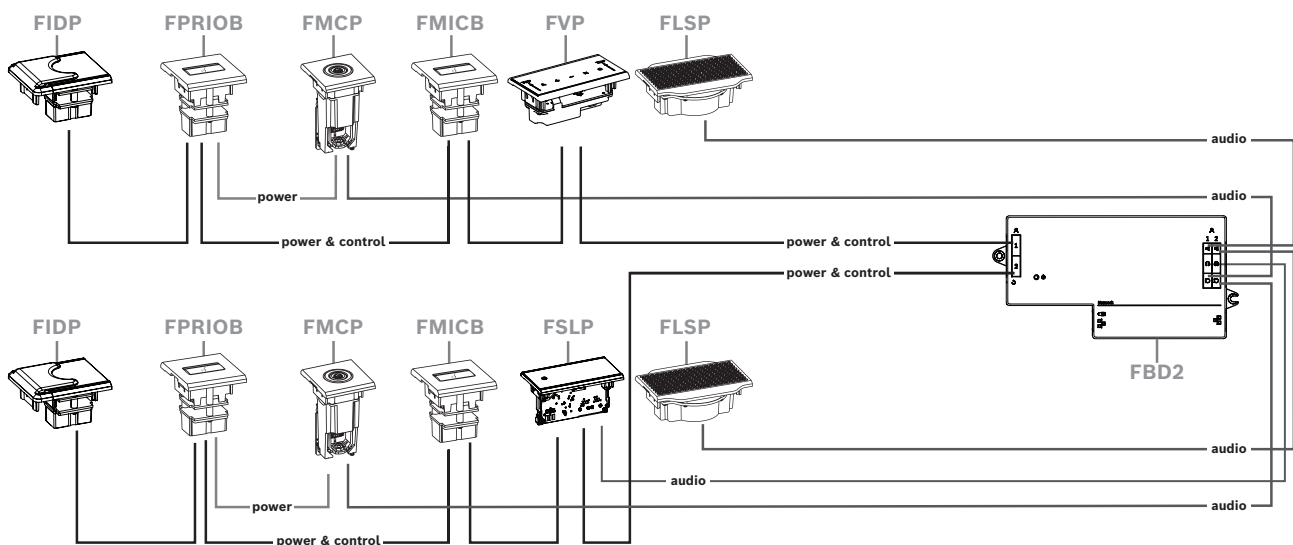
Входы и выходы DCNM-FBD2:

- Два входа микрофона для DCNM-FMCP или DCNM-FAI.
- Два управляющих выхода для подключения
 - DCNM-FMICB
 - DCNM-FPRIOB
 - DCNM-FIDP
 - DCNM-FVP
 - DCNM-FSLP
 - DCNM-FAI.
- Два выхода громкоговорителя для DCNM-FLSP.

Таким образом, можно создавать различные конфигурации в зависимости от потребностей:

- Два места участников или председателя, каждое со своим микрофоном со следующими возможностями:
 - Голосование (дополнительно).
 - Выбор языка перевода (дополнительно).
 - Идентификация участников (дополнительно).
- Четыре места участников с одним микрофоном на каждые два места и с возможностью индивидуальной идентификации или голосования для каждого из четырех участников.
- Одно место участника или председателя с двумя микрофонами (трибуна) со следующими возможностями:
 - Голосование (дополнительно).
 - Выбор языка перевода (дополнительно).
 - Идентификация участников (дополнительно).

См. схемы для настройки системы DICENTIS с врезным монтажом.

Два места участников или председателя

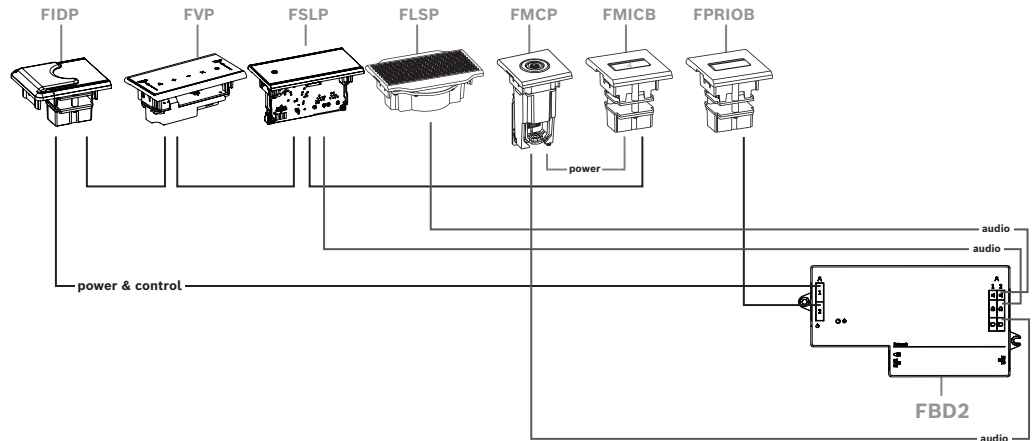
Можно использовать:

- По одному DCNM-FSLP с каждой стороны.
- По одному DCNM-FMCP с каждой стороны.

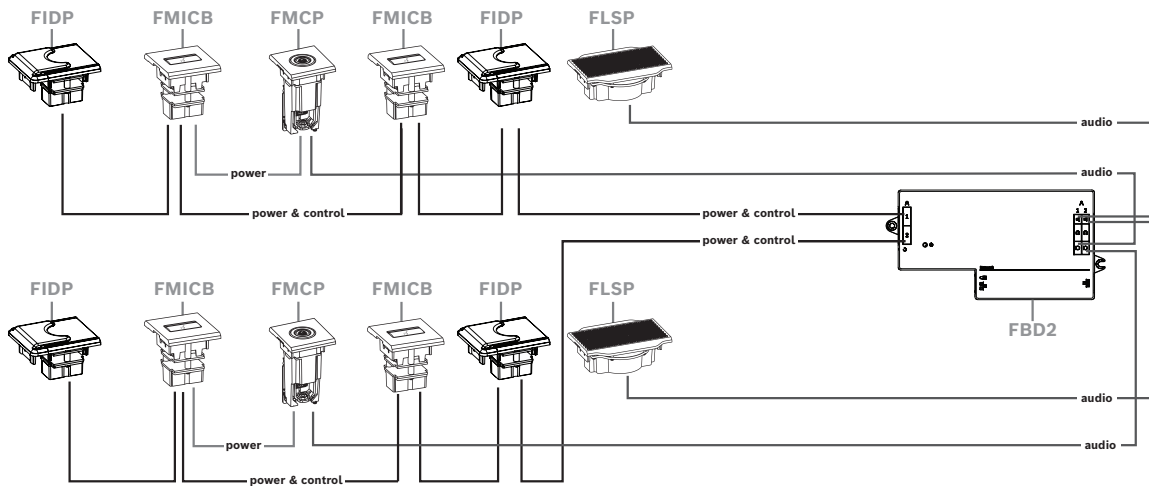
- По одному DCNM-FLSP с каждой стороны.
- До четырех панелей, подключенных к CAN, с каждой стороны. Подробнее о панелях, подключенных к CAN, см. в пункте «Панели с каждой стороны» в разделе *Встраиваемое базовое устройство DCNM-FBD2, Страница 67.*

Примечание.

На месте председателя с функциями голосования, выбора языка и идентификации, а также с кнопками приоритета и микрофона используются более четырех панелей. Потребуется обе стороны DCNM-FBD2.



Четыре места участников с одним микрофоном на каждые два места

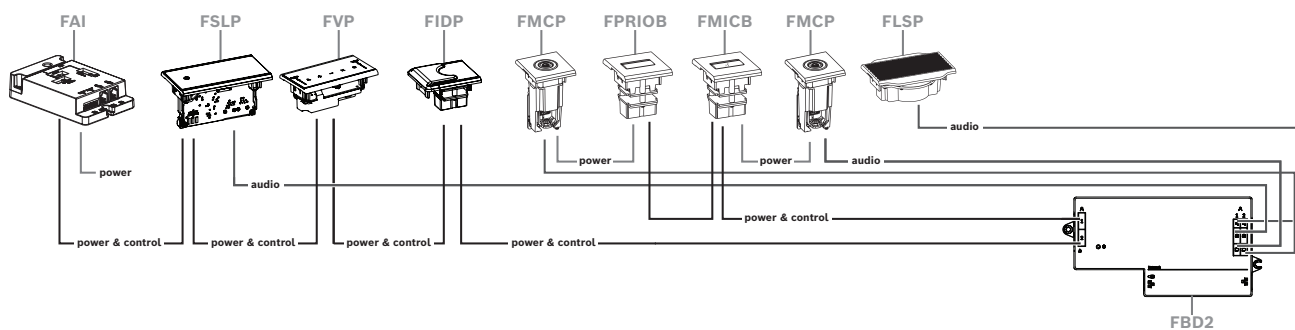


Можно использовать:

- По два DCNM-FMICB с каждой стороны.
- По два DCNM-FPRIOB с каждой стороны.
- По два DCNM-FIDP с каждой стороны.
- По два DCNM-FVP с каждой стороны.

Примечание. С каждой стороны может быть только четыре панели, подключенные к CAN. Подробнее о панелях, подключенных к CAN, см. в пункте «Панели с каждой стороны» в разделе *Встраиваемое базовое устройство DCNM-FBD2, Страница 67.*

Одно место участника или председателя с двумя микрофонами



- Если в конфигурации не требуется DCNM-FPRIOB, используйте DCNM-FAI для подачи питания на второе устройство DCNM-FMCP и управления им. Подробнее о подключении второго устройства DCNM-FMCP см. в разделе *Врезной аудиоинтерфейс DCNM-FAI*, Страница 78.
- Чтобы создать трибуну, для которой не требуются панели, подключите два DCNM-FMCP к DCNM-FAI для питания и управления.



Замечание!

В такой конфигурации всегда подавайте питание на оба DCNM-FMCP через DCNM-FAI.

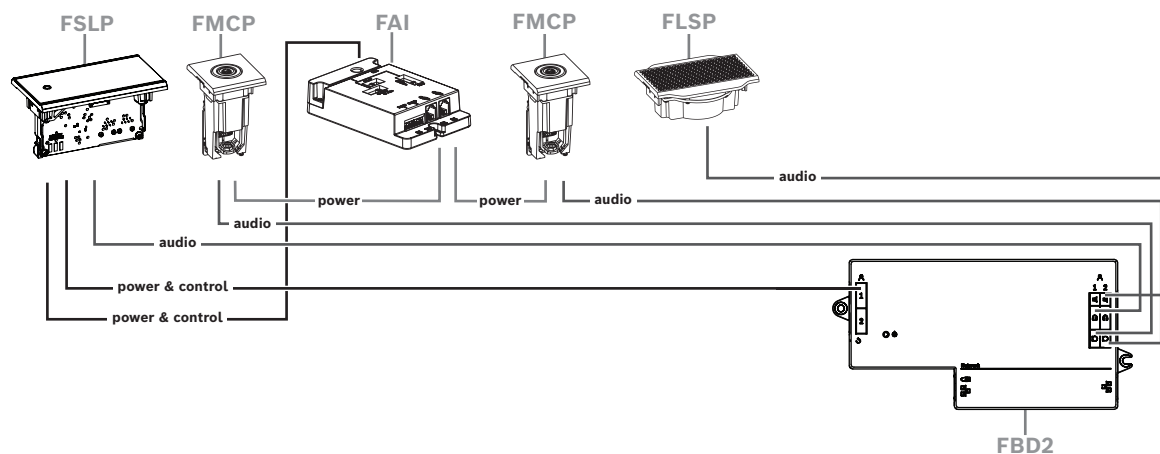


Рис. 7.17: Трибуна с двумя микрофонами и без кнопок

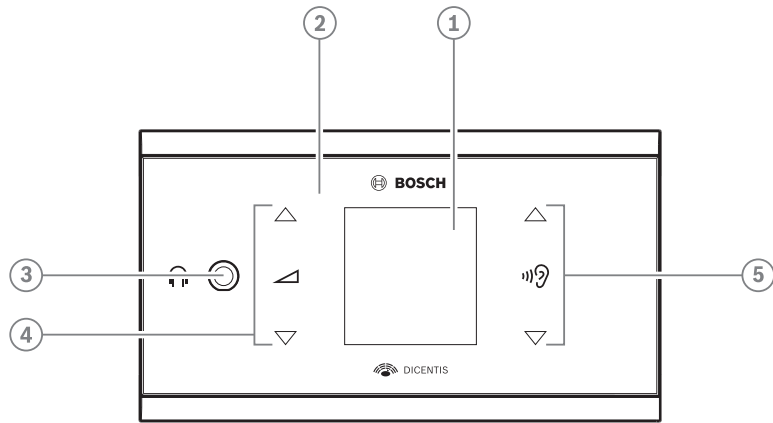
- Назначьте устройства 1-A и 2-A одному и тому же месту в приложении для совещаний. Автоматически уровень звука DCNM-FBD будет таким же, что и на месте с 1 микрофоном.
- С каждой стороны можно использовать до четырех панелей, подключенных к CAN. Подробнее о панелях, подключенных к CAN, см. в пункте «Панели с каждой стороны» в разделе *Встраиваемое базовое устройство DCNM-FBD2*, Страница 67.

7.3.13

Встраиваемый селектор канала перевода DCNM-FSL

В конфигурациях без микрофона используйте врезной селектор канала перевода. Это идеальное решение, когда участникам необходимо выбрать язык для прослушивания совещания, но при этом не нужно принимать в нем активное участие.

При установке на подлокотнике или в других местах с ограниченным пространством питание на DCNM-FSL подается через PoE с использованием кабеля CAT-5E.



Элемент	Описание
1	ЖК-экран
2	Емкостной сенсорный экран
3	Стереогнездо 3,5 мм для наушников
4	Регулятор громкости в наушниках
5	Кнопки выбора языка

- Дисплей DCNM-FSL включается при подключении наушников.
- Дисплей DCNM-FSL автоматически отключается, если он не используется в течение 10 секунд. Он снова включится, как только вы коснетесь кнопок регулировки громкости или выбора языка.

Подключите селектор канала перевода к PoE-коммутатору в сети DICENTIS с помощью кабеля категории 5е.



Замечание!

Назначьте встраиваемый селектор канала перевода DCNM-FSL тому же месту, что и микрофон, чтобы в наушниках селектора автоматически был выбран язык, назначенный участнику. Селектор канала перевода уменьшает уровень громкости сигнала в наушниках, когда микрофон активен, для предотвращения акустической обратной связи.

Разъем для внешних наушников

К селектору канала перевода можно подключить гнездо для внешних наушников (например, гнездо для наушников 3,5 мм). Разъем для внешних наушников необходимо подключить к разъему или залуженным контактным площадкам.

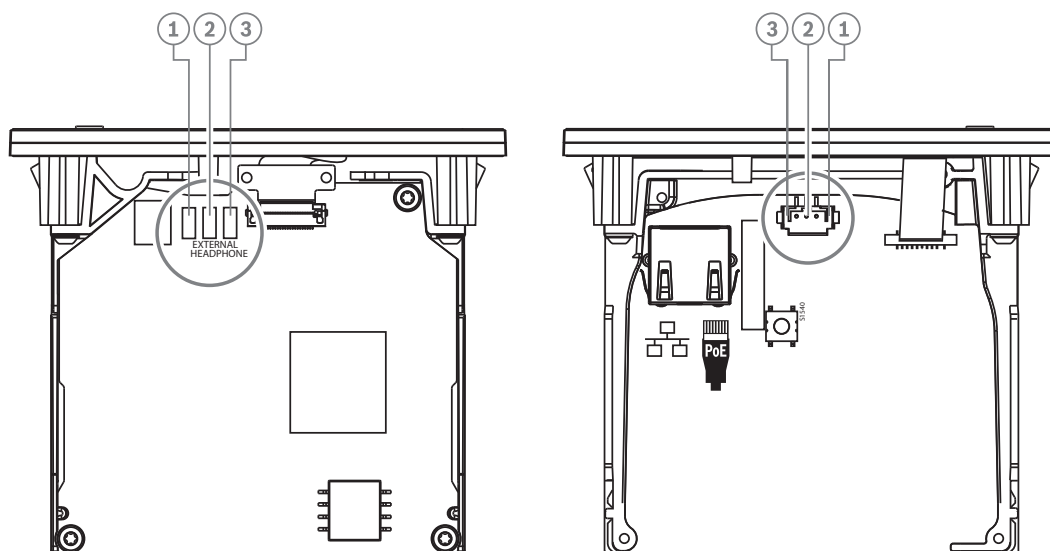


Рис. 7.18: Подключение внешних наушников

Ламели, разъем для внешних наушников и встроенное гнездо 3,5 мм соединены внутри устройства.

Разъем (контакт)	Ламель	Сигнал
1	Левая ламель	Обнаружение
2	Центральная ламель	Сигнал
3	Правая ламель	Земля

Таблица 7.16: Подключение внешних наушников



Замечание!

К штекеру для внешних наушников селектора канала перевода можно, например, подключить гнездо AMP173977-3.



Предупреждение!

При использовании внешних гнезд DCNM-FSL обеспечьте, чтобы ни одно из соединений не имело электрической связи с «землей». Если какое-либо из соединений будет входить в контур заземления, система может работать непредсказуемым образом.



Предупреждение!

Чтобы защитить пользователя от неприятного электростатического разряда (ESD) при вставке наушников в разъем, всегда используйте разъем для наушников с передней частью из пластика при подключении внешних наушников.

Подключение внешних наушников

При использовании разъема для внешних наушников устанавливайте его в соответствии с приведенной ниже электрической схемой соединений и разводки контактов гнездового разъема.

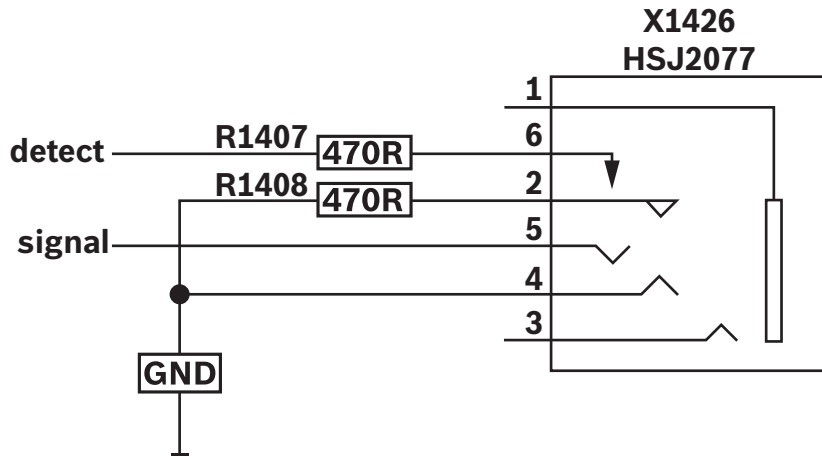


Рис. 7.19: Схема подключения разъема для внешних наушников

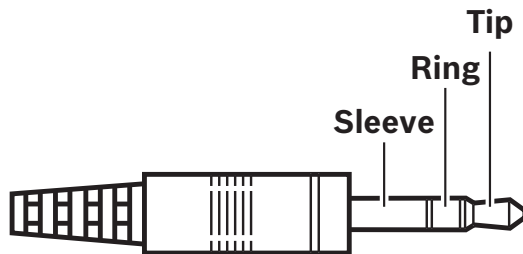


Рис. 7.20: Подключение гнезда для наушников

	Совет	Кольцо	Кожух
Нормальный	Звук, правый канал	Звук, левый канал	Земля
DCNM-FSL	Сигнал	Земля	<i>Не подключен</i>

Таблица 7.17: Подключение гнезда для наушников



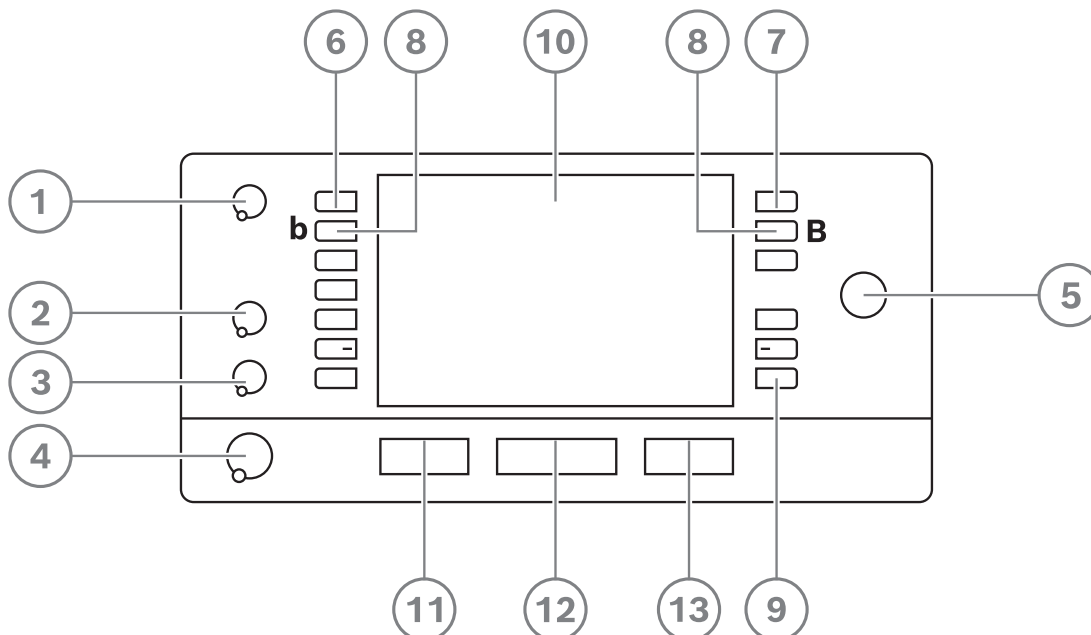
Замечание!

Гнездовой разъем должен поддерживать обнаружение вставленного штекера, что необходимо для активации дисплея. При использовании неподходящего разъема (не имеющего переключателя «штекер вставлен») дисплей не будет включаться. Если эта функция не нужна, цепь сигнала обнаружения необходимо подключить к цепи GND («земля»), чтобы устройство считало, что наушники подключены. Обратите внимание, что в этом случае светодиоды кнопок будут гореть постоянно и срок их службы сократится.

7.4 Пульт переводчика DCNM-IDESK / DCNM-IDESKVID

Пульты переводчика (DCNM-IDESK и DCNM-IDESKVID) используются для:

- перевода рабочего языка (канал А) на заседании или конференции;
- промежуточного перевода на различные языки с помощью выбора канала (канал В или С).



Элемент	Описание	Функция
1	Регулятор громкости громкоговорителя	Регулирует уровень громкости сигнала, отправляемого на громкоговоритель пульта переводчика.
2	Регулятор высоких частот	Регулирует уровень высоких частот сигнала, отправляемого на наушники.
3	Регулятор низких частот	Регулирует уровень низких частот сигнала, отправляемого на наушники.
4	Регулятор громкости наушников	Регулирует уровень громкости сигнала, отправляемого на наушники.
5	Регулятор меню	Поворотный регулятор со встроенной нажимной кнопкой для настройки и эксплуатации пульта переводчика.
6	Кнопки предварительного выбора	Позволяют переводчикам выбрать канал, с которого будет осуществляться перевод (вход).
7	Кнопки выхода	Определяют выход, куда передается целевой язык (А, В, С).

Элемент	Описание	Функция
8	Кнопки b – B	Нажмите эти 2 кнопки (с небольшой выступающей пунктирной линией) одновременно, чтобы перейти в режим установки и назначить устройство для кабины и пульта. Инструкции по настройке пульта переводчика см. в руководстве по конфигурации DICENTIS, глава «Настройка IDESK (непосредственно на устройстве)».
9	Назначаемые кнопки	Назначают функции назначаемым кнопкам с помощью приложения Meeting при наличии модуля DCNM-LIPM. Нажмите и удерживайте кнопку и поверните регулятор, чтобы выбрать назначаемую кнопку для использования. Подробные сведения о функциях см. в руководстве по конфигурации DICENTIS, глава «Приложение Meeting» > «Настройка» > «Пульты переводчика».
10	Дисплей	Показывает конфигурацию, меню пользователя, а также обеспечивает обратную связь с пользователем.
11	Кнопка рабочего языка/ промежуточного перевода	Устанавливает источник перевода.
12	Кнопка микрофона	Включает или выключает микрофон. Кнопка микрофона снабжена красным светодиодом, который загорается при включении микрофона (эфир). Зеленый индикатор показывает, что кабина не используется.
13	Кнопка отключения звука	Временно отключает микрофон.

Подключение пультов переводчика

2 разъема RJ45 для подключения средств связи и питания системы доступны для быстрого и простого подключения пультов переводчика. Сквозной тип подключения может использоваться с помощью системных кабелей DICENTIS или кабельное соединение типа "звезда" с помощью стандартных кабелей Cat-5e и коммутаторов PoE.

Установка пультов переводчика

Пульты переводчика можно установить в свободном положении или закрепить в более стационарной установке (на столе) с помощью монтажных винтов.



Предупреждение!

Необходимо использовать винты М3; глубина завинчивания не должна быть больше 5 мм, чтобы избежать повреждения устройства.

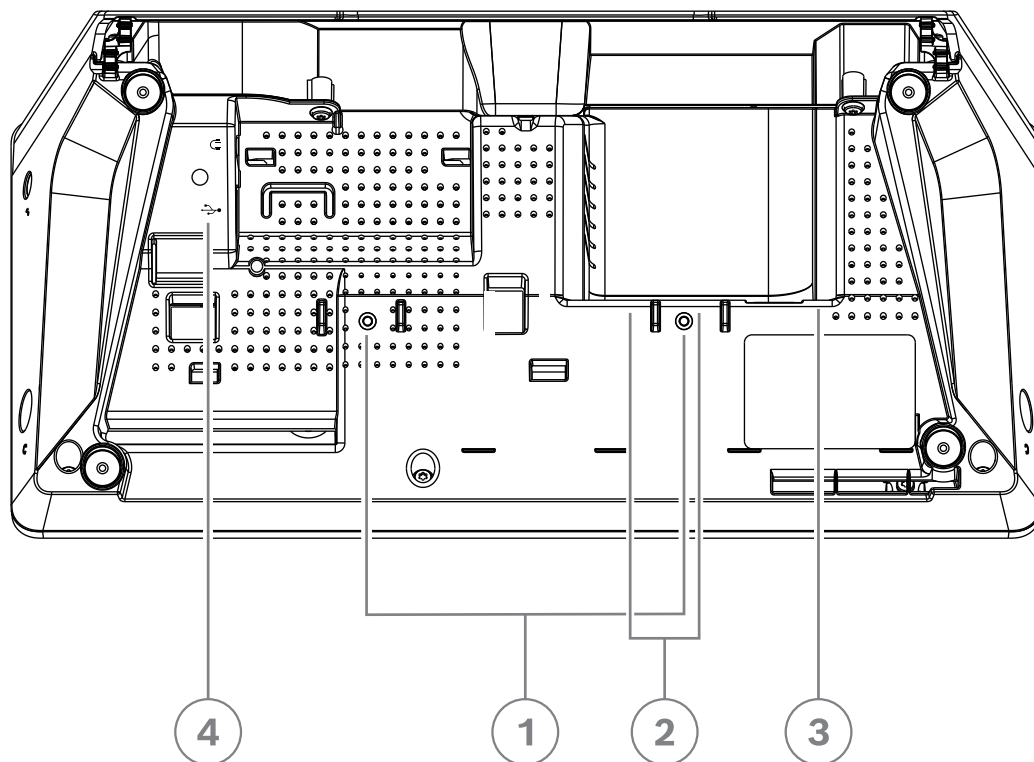


Рис. 7.21: Вид снизу, DCNM-IDESK / DCNM-IDESKVID

Элемент	Описание
1	Резьбовое отверстие для фиксированной установки
2	Вход/выход RJ45 для системного кабеля питания, 2 шт.
3	Видеовыход HDMI (только DCNM-IDESKVID)
4	USB-разъем для DCNM-IDESKINT On-air & telephone interface DCNM-IDESK. См. Устройство интерфейса «В эфире» и телефонного интерфейса DCNM-IDESKINT к DCNM-IDESK, Страница 44.



Замечание!

Выходной ток HDMI не превышает 60 мА, в то время как в официальном стандарте HDMI указано 55 мА. Некоторым преобразователям HDMI-VGA может потребоваться больше тока, что может привести к непредсказуемым последствиям или нарушить работу преобразователя.

7.5 Микрофоны DICENTIS

Микрофоны DICENTIS — это узконаправленный микрофон DCNM-HDMIC, микрофоны на ножке DCNM-MICL/S и микрофоны DCNM-MICSL/LS с винтовыми фиксаторами. Как правило, они используются с устройствами DICENTIS.

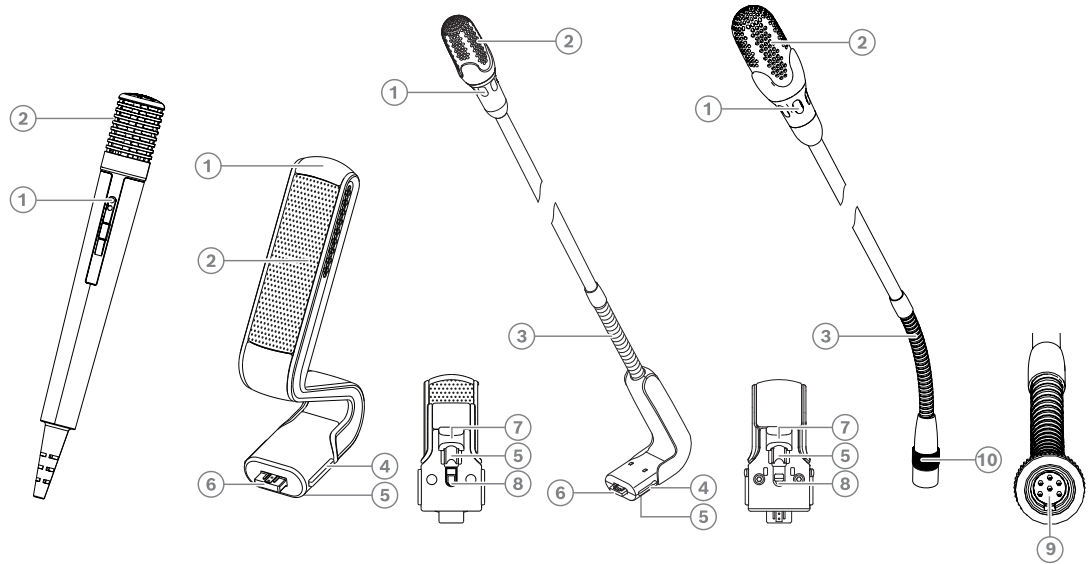


Рис. 7.22: DCNM-FHH / DCNM-FHHC, DCNM-HDMIC, DCNM-MICS / DCNM-MICL и DCNM-MICSL / DCNM-MICSL

Цифровое обозначение	Описание
1	Светодиодный индикатор
2	Решетка микрофона
3	Гибкая ножка
4	Направляющая разъема
5	Направляющая ползунка
6	Вилка разъема
7	Защелка для открытия замка (нажмите и сместите, чтобы открыть)
8	Замок
9	Разъем устройства
10	Винтовой фиксатор

Подключение и отсоединение микрофонов

Микрофоны легко подключается к устройствам DICENTIS:

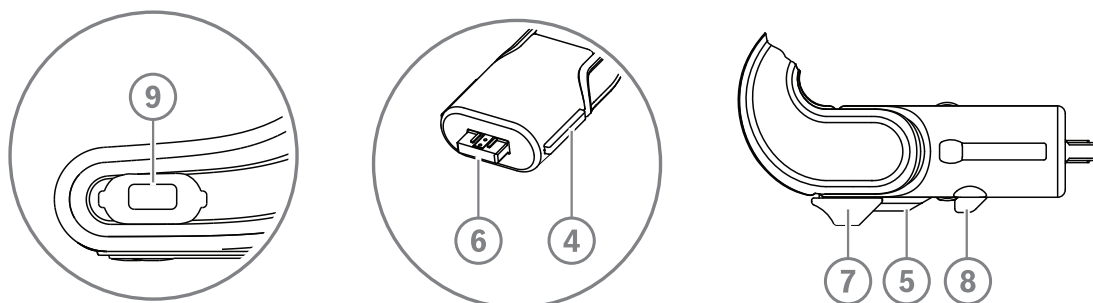


Рис. 7.23: Подключение DCMN-HDMIC или DCMN-MICS / DCMN-MICL

1. Аккуратно поместите направляющую разъема (4) в разъем микрофона DICENTIS устройства (9).
2. Слегка надавите на вилку разъема (6), чтобы зафиксировать ее в разъеме микрофона (9) до тех пор, пока замок подключения (5) не окажется на месте.
- Отсоединение микрофона от устройства: переместите защелку (7) в направлении устройства и удерживая ее в открытом положении (8), вытащите микрофон.

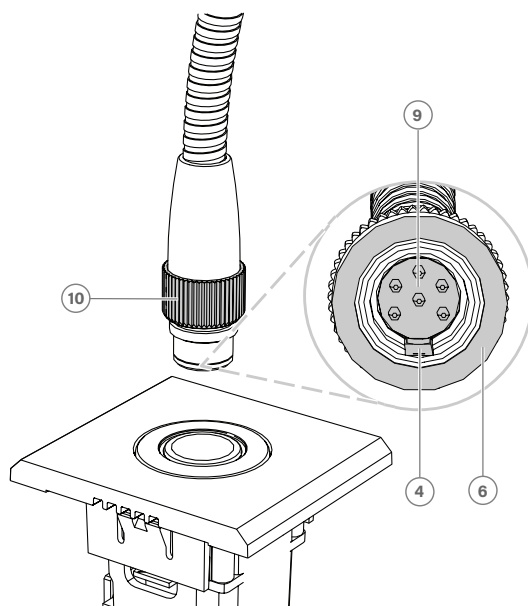


Рис. 7.24: Подключение DCMN-MICSLL/DCNM-MICSL

1. Аккуратно поместите направляющую разъема (4) в разъем панели с микрофоном DICENTIS (9).
2. Слегка надавите на вилку разъема (6), чтобы зафиксировать ее в разъеме панели с микрофоном (9), и поверните винтовой фиксатор (10) по часовой стрелке.
- Отсоединение микрофона от панели: поверните винтовой фиксатор (10) против часовой стрелки и вытащите микрофон.

См. раздел *Врезные ручные микрофоны DCMN-FHH / DCMN-FHHC*, Страница 85, чтобы узнать о подключении таких микрофонов.

7.6

Антиотражательная фольга DCNM-MMDSP

Антиотражательная фольга DICENTIS может использоваться для защиты самоотражающего закаленного стекла на экране мультимедийного устройства DICENTIS.

процедура установки

1. Перед установкой очистите ЖК-экран устройства с помощью входящих в комплект ватной палочки, смоченной спиртом, и салфетки из микрофибры.
2. Снимите с задней части антиотражательной фольги съемную клейкую бумагу.
3. Поместите антиотражательную фольгу на ЖК-экран устройства и закрепите клейкую пленку на боковой части устройства.
4. Откройте антиотражательную фольгу и очистите пыль с поверхности ЖК-экрана с помощью палочки для очистки.
5. Снимите защитную пленку с другой стороны антиотражательной фольги.
6. Слегка нажав, закрепите антиотражательную фольгу на ЖК-экране. Если под антиотражательной фольгой возникнут пузырьки воздуха, удалите их с помощью валика.

7.7 Держатели карт DICENTIS

7.7.1 Держатель идентификационной карты DCNM-NCH

Держатель идентификационной карты (1) может использоваться для постоянной демонстрации имени участника на задней стороне мультимедийного устройства DICENTIS. Держатель идентификационной карты имеет два магнита (2), что позволяет легко прикреплять его и снимать с задней стороны устройства.

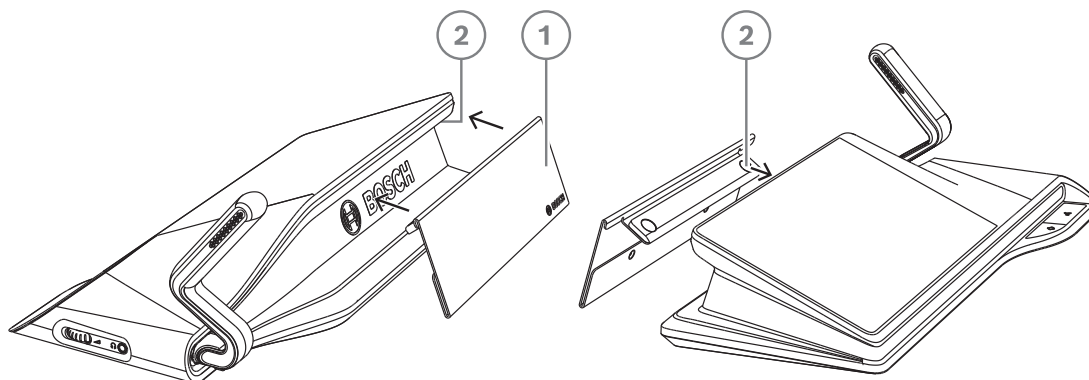


Рис. 7.25: Сборка DCNM-NCH

Элемент	Описание
1	Держатель идентификационной карты.
2	Магниты.



Замечание!

Шаблон вкладыша представлен на DVD, который можно загрузить по ссылке: <https://licensing.boschsecurity.com/software>

7.7.2

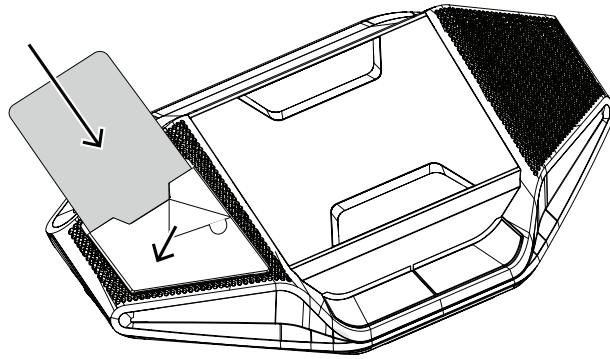
Держатель идентификационной карты DCNM-DICH для DCNM-D

Держатель идентификационной карты для дискуссионных устройств DICENTIS предназначен для режима идентификации. Пока карта остается в держателе, участник находится в системе. Если вытащить карту, участник выйдет из системы.

Эта дополнительная принадлежность взаимодействует со встроенным считывателем бесконтактных NFC-карт дискуссионных устройств DICENTIS. Режим идентификации настраивается с помощью программного обеспечения DICENTIS.

DCNM-DICH может использоваться с DCNM-DE, DCNM-DSL и DCNM-DVT.

Зафиксируйте держатель идентификационной карты, сняв защитную фольгу с задней части, установите его в левой части дискуссионного устройства DICENTIS и прочно закрепите, как показано на рисунке ниже.



8 Проверка установки

Проверка установки необходима для того, чтобы избежать несоответствий при подключении и выявить возможные дефекты изделия на раннем этапе. Отсутствие проверки может привести к неправильной работе системы.

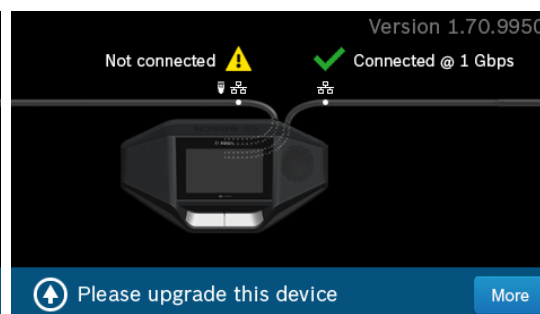
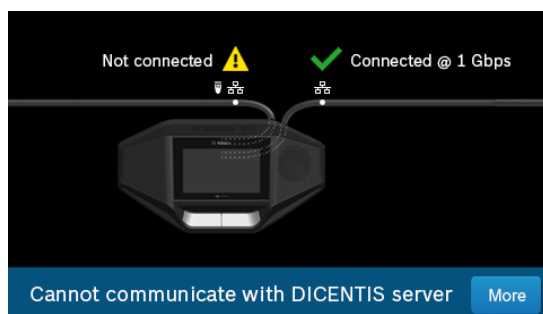
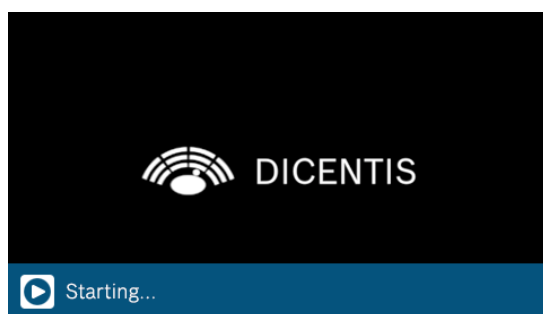
Каждое устройство DICENTIS имеет встроенные средства диагностики, используемые при поиске неисправностей. Диагностика запускается сразу при включении устройства DICENTIS. Конференц-систему DICENTIS не нужно настраивать с помощью системного контроллера ПК и подключать к нему.

Предварительные условия

1. Все системные сетевые кабели подключены к устройствам.
2. Аудиопроцессор и блок питания и Блок(и) питания установлены.

Запустите проверку

Включите аудиопроцессор и блок питания и Блоки питания, которые используются в системе. Каждое устройство получит питание и будет запущено.



1. После запуска мультимедийного устройства DICENTIS / дискуссионного пульта DICENTIS с расширенными возможностями отобразится экран диагностики.
2. Если отображается текст «Связь отсутствует», это означает следующее:
 - Сетевой кабель не подключен или неисправен.
 - Устройство подключено с помощью только одного системного сетевого кабеля (сообщение «Связь отсутствует» отображается на той стороне, где устройство не подключено).
3. Если системный сетевой кабель правильно подключен к сети, отобразится скорость подключения.
4. Если мультимедийное устройство DICENTIS / дискуссионный пульт DICENTIS с расширенными возможностями подключены к Аудиопроцессору и блоку питания, Блоку питания или другим мультимедийным устройствам и отображается 100 Мбит:
 - Не вся проводка внутри разъема системного сетевого кабеля правильно подключена или исправна. Необходимо проверить проводку и разъем.
 - Если кабель подключен к коммутатору на 100 Мбит, то все правильно.

5. Нажмите кнопку информации, чтобы просмотреть дополнительные сведения о мультимедийном устройстве.
6. Если все правильно подключено, и на устройстве нет программного обеспечения, отобразится текст «Загрузите программное обеспечение».
7. Теперь можно приступать к загрузке устройства:
 - Описание загрузки устройств отсутствует в настоящем руководстве. Сведения о загрузке устройств см. в руководстве по настройке DICENTIS.

Поддержка клиентов

Если неисправность не удастся устранить самостоятельно, обратитесь к поставщику, системному интегратору или непосредственно к представителю компании Bosch.

Bosch Security Systems B.V.

Torenallee 49

5617 BA Eindhoven

Netherlands

www.boschsecurity.com

© Bosch Security Systems B.V., 2024

Решения в сфере управления зданиями для улучшения качества жизни

202403211129