

ICP-MAP5000-SCE Kit MAP5000 small con comunicador EMEA



Este kit MAP incluye un panel MAP 5000 small COM, un centro de control MAP (teclado de pantalla táctil), un módulo de puerta de enlace LSN para MAP, una fuente de alimentación MAP de 150 W y un kit de caja del panel MAP.

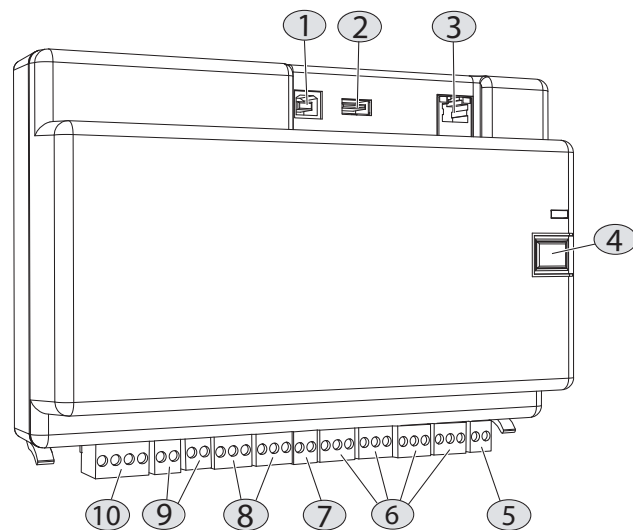
Mediante el uso de un bus de datos de Bosch (BDB) basado en tecnología de Red de área de controlador (CAN) como bus interno y externo, el panel se puede destinar a diversas aplicaciones como parte del sistema escalable Modular Alarm Platform 5000. El panel se puede montar en la placa de montaje MAP con bisagra en el kit del caja de panel MAP. De esta forma, se puede acceder fácilmente a todos los terminales del cableado y conectores de los puertos de comunicación.

- ▶ Admite hasta dos centros de control de pantalla táctil en varios idiomas
- ▶ Admite un módulo de puerta de enlace LSN con hasta 127 dispositivos LSN
- ▶ Ocho entradas supervisadas y una entrada antisabotaje sin supervisión
- ▶ Admite fuentes de alimentación adicionales
- ▶ Notificación de eventos a través de Ethernet (opcional) y a través del comunicador IP integrado

Descripción del sistema

Panel MAP

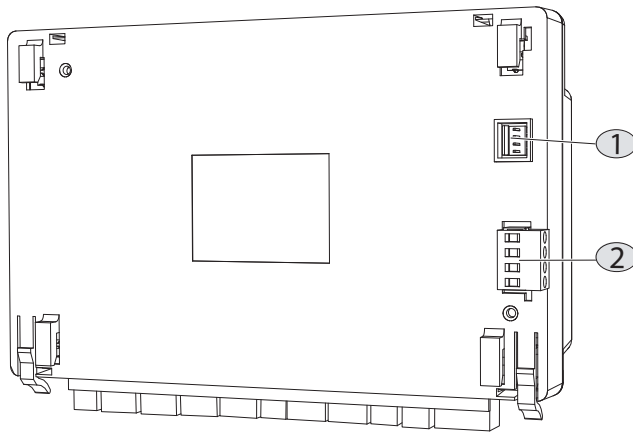
Terminales y conectores: vista frontal



Elemento	Descripción
1	Puerto de host USB, no activado en la actualidad
2	Puerto USB, no activado en la actualidad
3	Puerto Ethernet
4	Interruptor de instalador
5	Entrada del interruptor de bucle antisabotaje

Elemento	Descripción
6	Ocho entradas supervisadas
7	Salida de alimentación auxiliar
8	Dos salidas de relé de contacto en seco de tipo C
9	Dos salidas auxiliares de tensión conmutadas
10	Puerto de bus de datos de Bosch (BDB) externo

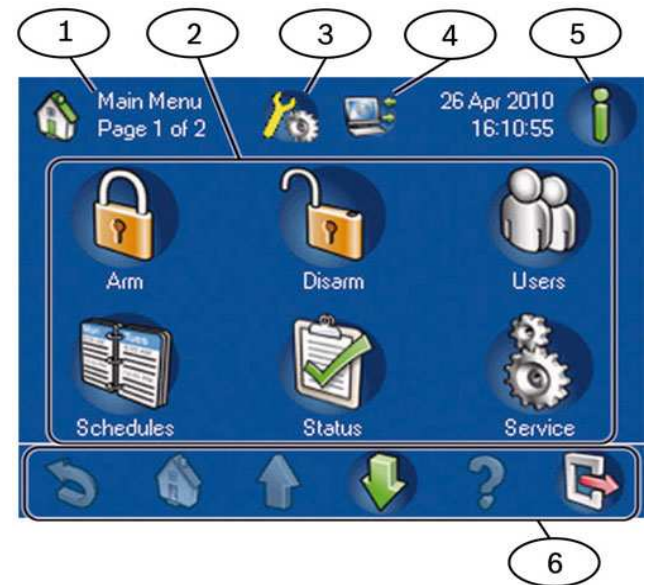
Terminales y conectores: vista posterior



Elemento	Descripción
1	Conector de entrada de la fuente de alimentación
2	Puerto de bus de datos de Bosch (BDB) interno

Centro de control MAP (teclado de pantalla táctil)

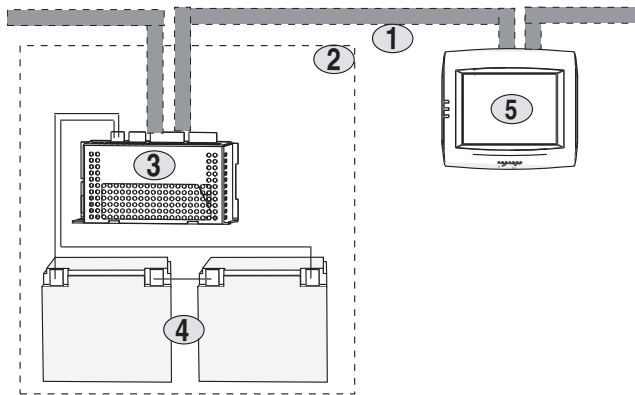
Menú principal, pantalla 1



Elemento	Componente	Descripción
1	Nombre de la pantalla	Esta información identifica la pantalla activa.
2	Botones de menú	Estos botones se utilizan para realizar tareas.
3	Icono del modo de instalador	Este icono indica que el panel de control está en modo de instalador.
4	Icono de RPS conectado	Este icono indica que el software de programación remota está conectado al panel de control.
5	Botón de información	Este botón se utiliza para ver información adicional del sistema y borrar los eventos, las alarmas o los problemas. Parpadeando en color rojo: aún no se han borrado los eventos y las alarmas del sistema. Parpadeando en color amarillo: aún no se han borrado los problemas del sistema. Verde: no hay información adicional disponible sobre el sistema.
6	Barra de navegación	Estos botones se utilizan para desplazarse por el sistema, con el fin de encontrar tareas o visualizar información del sistema. Los botones atenuados están desactivados.

Alimentación adicional

Para proporcionar alimentación adicional a los centros de control remotos, utilice el kit de caja de ampliación para MAP ICP-MAP0120 (aplicación para fuente de alimentación).



Elemento	Descripción
1	Bus de datos de Bosch
2	Kit de caja de ampliación para MAP ICP-MAP0120
3	Fuente de alimentación MAP ICP-MAP0005-2 de 150 W
4	Baterías: hasta dos baterías de 18 Ah y 12 V conectadas en serie.
5	Centro de control MAP IUI-MAP0001-2 (teclado de pantalla táctil)

Funciones

Panel MAP 5000 small COM

Junto con un módulo de puerta de enlace LSN para MAP, el panel admite hasta 600 direcciones, 500 áreas y 996 usuarios. Como parte de una solución Modular Alarm Platform 5000, el panel se conecta a sistemas de gestión de edificios a través del protocolo de Internet (IP).

El panel admite hasta 1500 direcciones, 500 áreas y 996 usuarios. Como parte de una solución Modular Alarm Platform 5000, el panel se conecta a sistemas de gestión de edificios a través del protocolo de Internet (IP).

Bus de datos de Bosch (BDB) basado en la tecnología CAN

El panel proporciona dos buses de datos:

- **Bus de datos de Bosch (BDB) interno:** con un límite de 3 m de longitud total, conecta el panel con los demás dispositivos MAP.
- **Bus de datos de Bosch (BDB) externo:** con una longitud total de hasta 1000 m, permite colocar centros de control, puertas de enlace LSN, módulos divisores CAN y fuentes de alimentación en el punto de uso con el fin de aumentar la eficiencia.

Entradas y salidas

El panel admite una entrada antisabotaje sin supervisión y ocho entradas supervisadas. Admite también una salida auxiliar, dos salidas de relé de contacto seco tipo C y dos salidas programables para dispositivos de notificación locales.

La salida auxiliar y las dos salidas de alimentación tienen protección contra sobrecargas. Las salidas están diseñadas para proporcionar protección individual. En consecuencia, si se produce un cortocircuito en una salida, el fallo no afecta al funcionamiento de la otra.

Actualizaciones y cambios de versión de firmware

El firmware de todos los dispositivos del sistema MAP se puede actualizar o cambiar de versión con el software de programación remota (RPS) de Bosch. Las actualizaciones o cambios de versión se pueden llevar a cabo localmente o de forma remota (IP a través de Ethernet).

Notificación de eventos

Los eventos se pueden transmitir a una central receptora de alarmas a través de dos vías distintas: Ethernet o GPRS.

Protocolos disponibles a través del comunicador IP integrado:

- VdS 2465-S2
- SIA DC-09 (TCP/IP y UDP/IP)
- Conettix IP

Comunicación con paquetes de software de Bosch

El sistema MAP permite la comunicación independiente con los siguientes componentes y sistemas:

- **Sistemas de gestión**
- **Software de programación remota (RPS) de Bosch**

Se trata de un software de programación y diagnóstico para paneles de control que proporciona opciones de programación remota, almacenamiento de registros, control remoto y diagnóstico.

Centro de control MAP (teclado de pantalla táctil)

Pantalla táctil

El centro de control cuenta con una pantalla táctil resistiva, que permite al usuario usarla directamente como un dispositivo de entrada sin la naturaleza estática de las teclas físicas. Esto proporciona una interacción más dinámica e intuitiva con gráficos e iconos. La tecnología de pantalla de cristal líquido de transistores de película fina (TFT-LCD) proporciona una calidad de imagen excelente.

El conjunto electrónico encapsulado protege frente al daño físico durante la manipulación y la instalación.

Tonos sonoros

El centro de control cuenta con un altavoz y genera los siguientes tonos:

- **Tono de pulsación del botón aceptado:** confirma que un usuario ha realizado una selección pulsando una imagen en la pantalla táctil.

- **Tono no válido:** indica si el usuario toca una imagen de botón inactiva o un área sin una imagen de botón.
- **Tono de tiempo de entrada:** notifica al usuario que desarme el sistema en un período programable especificado.
- **Tono de tiempo de salida:** notifica al usuario que el sistema se está preparando para armarse en un período programable especificado.
- **Tono de alarma de intrusión:** indica un estado de alarma.
- **Tono de supervisión de intrusión:** indica un estado de anomalía de punto supervisado.
- **Tono de problemas de intrusión:** indica un estado de anomalía de punto.
- **Tono de timbre:** indica una activación de punto.
- **Tono de anomalía en sistema:** indica un estado de anomalía en el sistema, como un error en la fuente de alimentación principal.

Controles visuales y audibles

El centro de control cuenta con un control de brillo y de volumen integrado. Puesto que cada centro de control puede ajustarse individualmente, cambiar el volumen o el brillo en un centro de control no afecta a ningún otro centro de control del mismo sistema. El ajuste de volumen solo afecta al volumen del centro de control, no al volumen de las alarmas ni de los sonidos de anomalías.

Idiomas

Al crear un usuario se selecciona su idioma preferido. Cuando el usuario inicia sesión, en el centro de control se usa dicho idioma preferido.

Entrada de sabotaje

La caja del centro de control dispone de un interruptor de bucle antisabotaje incorporado para detectar la extracción de la caja o la pared.

Módulo de puerta de enlace LSN para MAP

Tolerancia a fallos

El diseño de la configuración del circuito de bucle tolera un estado de corto o un estado de abierto y aún mantiene el funcionamiento completo para todos los dispositivos en el bucle LSN.

Direccionamiento automático

En un ramal, se admiten simultáneamente el modo LSN clásico y el modo LSNi.

Software de programación remota de Bosch

Los instaladores pueden usar el Software de programación remota (RPS) de Bosch Security Systems para comprobar y modificar la configuración de los dispositivos en la puerta de enlace.

Salidas de alimentación auxiliar LSN

La puerta de enlace admite dos salidas individualmente supervisadas y protegidas contra sobrecargas.

Fuente de alimentación MAP de 150 W

Detección de fallos de conexión a tierra

La fuente de alimentación detecta fallos de conexión a tierra de 25 k Ω , o menores, en el cableado del sistema y los comunica al panel a través del bus de datos de Bosch.

Control de supervisión

El software supervisa información de estado y la comunica a través del bus de datos de Bosch. Se supervisa lo siguiente:

- Alimentación de entrada CA
- Alimentación por batería
- Cargador de baterías
- Salidas de 28 V CC (salida A, salida B)
- Salida auxiliar conmutada de 24 V CC nominal

Indicadores

Diodos emisores de luz (LEDs) amarillos y verdes, y salidas de señales, que indican el estado de CA, baterías y comunicación de BDB.

Circuito de carga de baterías

El cargador de baterías proporciona 4,85 A nominales (5 A máximo) para todas las salidas. La corriente disponible para recargar las baterías es esta corriente nominal de 4,85 A menos la corriente que se esté suministrando a las demás salidas (salidas A y B, salida auxiliar conmutada y salida del panel).

Si se produce un fallo en la alimentación CA, las baterías deben suministrar alimentación suficiente para mantener el funcionamiento durante un plazo de tiempo especificado. Se debe tener en cuenta el retraso en la indicación del fallo de alimentación CA. En cuanto a la tensión de las baterías de 24 V CC, la corriente de las baterías es un factor 1,3 superior que la corriente de carga. Cuando se reanuda la alimentación CA, las baterías se deben recargar, en un plazo de tiempo especificado, hasta el 80 % respecto al 100 % de la capacidad nominal. En la tabla siguiente se indica la corriente máxima disponible para el panel y otros usos, en función de la configuración y el tiempo de recarga de las baterías utilizadas:

Tiempo de recarga en 100 %	24 horas hasta 80%	24 horas hasta 100%	48 horas hasta 100%
24 V / 18 Ah	3 A	3 A	3 A
24 V / 36 Ah	3 A	2,7 A	3 A
24 V / 40 Ah	2,9	2,5 A	3 A
24 V / 72 Ah	1,5 A	1,2 A	2,4 A
24 V / 80 Ah	1,2 A	0,8 A	1,5 A

Sobrecarga, protección contra sobretensión y recuperación

Las baterías conectadas se controlan permanentemente para detectar si la tensión es baja (<25 V CC). Después de un fallo prolongado de la alimentación CA, el hardware y el software de la fuente de alimentación desconectan una batería de todas las salidas si su tensión baja por debajo de 20 V CC. El desbordamiento de carga impide que se produzcan daños permanentes en las baterías. Una vez que se reanuda la alimentación CA con una tensión de funcionamiento adecuada, el cargador recarga las baterías.

La protección contra sobretensión impide que la tensión de salida supere el valor de >30 V CC. De esta forma, las salidas conectadas quedan protegidas contra sobretensiones.

Compensación de temperatura

La fuente de alimentación ajusta la tensión de carga de las baterías en función de la temperatura del aire alrededor de las baterías.

Información reglamentaria

Región	Marcas de calidad/cumplimiento normativo	
Alemania	VdS-S	S 112016
	VdS	G111040 Class C
	VdS	G114801 Class C MAP 5000 COM
Europa	CE	
	EN50131	Grade 3
Polonia	TECHOM	03-16-o [ICP-MAP5000]
Francia	AFNOR	N1133400003A1 3 shields

Piezas incluidas

Cantidad	Componente
1	<p>El panel MAP 5000 small COM incluye:</p> <ul style="list-style-type: none"> Ocho resistencias fin de línea (RFL) de 12,1 kΩ Dos resistencias fin de línea (RFL) para terminal CAN de 120 Ω Un cable de alimentación del panel Un conector de 2 terminales (blanco) Un conector de 2 terminales (azul oscuro) Dos conectores de 3 terminales (naranja) Cuatro conectores de 3 terminales (azul oscuro) Un conector de 4 terminales (verde) Núcleo de ferrita pequeño

Cantidad	Componente
	<ul style="list-style-type: none"> Núcleo de ferrita grande
1	<p>El centro de control MAP (teclado de pantalla táctil) incluye:</p> <ul style="list-style-type: none"> Dos tornillos M3 x 20 mm Torx
1	<p>El módulo de puerta de enlace LSN MAP incluye:</p> <ul style="list-style-type: none"> Cable CAN, corto Cuatro conectores con terminales (dos de color marrón, dos de color blanco)
1	<p>La fuente de alimentación MAP de 150 W incluye:</p> <ul style="list-style-type: none"> Dos cables de bus de datos de Bosch (BDB), largos (con conector de 4 terminales) Un cable con termistor (con conector de 2 terminales) Un cable de alimentación por batería (con terminal de anillo) Un cable de puente de batería (con terminal de anillo) Dos conectores de 2 terminales (azul oscuro) Un conector de 2 terminales (blanco) Un conector de 3 terminales (naranja) Un conector de 4 terminales (verde) Un conector de 5 terminales (negro)
1	<p>El kit de caja del panel MAP incluye:</p> <ul style="list-style-type: none"> Un interruptor de bucle antisabotaje para la caja del panel MAP Un bloque de terminales de conexiones MAP de CA Un juego de cerradura para caja MAP Siete tornillos TORX (M4 x 8 mm, tipo A) Dos tornillos TORX (M3 x 5 mm) Funda en espiral para cables (grande) Plantilla para taladrar Manual de instalación

Especificaciones técnicas

Panel MAP 5000 small COM

Especificaciones eléctricas

Tensión mínima de funcionamiento en VCC	19
---	----

Tensión máxima de funcionamiento en VCC	29
Tensión nominal en VCC	28
Consumo mínimo de corriente en mA	250
Consumo máximo de corriente en mA	500
Entradas integradas en la placa	
Resistencia de línea máxima en Ω	100
Salidas	
Consumo máximo de corriente en mA por cada salida	1000
Salidas de relé	
Tensión máxima de funcionamiento en VCC	30
Tensión máxima de funcionamiento en VCA	30
Tiempo de reserva	Determinado por la capacidad de la batería y la carga del sistema. En caso necesario, tenga en cuenta los límites relativos al tiempo o a la capacidad para recargar las baterías que se estipulan en las regulaciones nacionales o en las normas EN correspondientes.

Especificaciones mecánicas

Dimensiones en cm (Al. x An. x Pr.)	14.6 x 21.6 x 5.5
Peso en gr	450
Indicadores	LED verde para el estado de funcionamiento
Número de módulos de salida	
Salida auxiliar	1
Salida de alimentación	2
Salida de relé de contacto en seco de tipo C	2
Número de dispositivos	
Puertas de enlace LSN	1
Centros de control	2
Comunicador IP integrado	1

Centro de control MAP (teclado de pantalla táctil)

Especificaciones eléctricas

Tensión mínima de funcionamiento en VCC	16
Tensión máxima de funcionamiento en VCC	29
Tensión nominal en VCC	28
Corriente nominal en mA a 28 V CC	
Inicio	250
Alarma	175
Pantalla inactiva	100
Pantalla inactiva oscura	60

Especificaciones mecánicas

Dimensiones en cm (Al. x An. x Pr.)	15,6 x 17,1 x 3,9
Peso en gr	363
Material de la carcasa	Plástico ABS
Color	Blanco texturizado

Pantalla táctil

Tipo	LCD TFT
Diagonal en cm	14
Relación de aspecto	4 : 3
Resolución en píxeles	320 x 240
Profundidad de color	Color de 16 bits
Retroiluminación	LED blanco con brillo ajustable (activo e inactivo)
Indicadores	3 LED <ul style="list-style-type: none"> • verde: alimentación • amarillo: error • rojo: alarma
Tipo de conexión	Bus de datos de Bosch de 4 cables; 2 conjuntos de terminales para el cableado de entrada/salida en cadena
Número máximo de centros de control (teclados de pantalla táctil)	2

Módulo de puerta de enlace LSN para MAP**Especificaciones eléctricas**

Tensión mínima de funcionamiento en VCC	16
Tensión máxima de funcionamiento en VCC	29
Tensión nominal en VCC	28
Corriente máxima en mA	1500
Corriente nominal en mA	75
Corriente máxima en la línea LSN en mA	300
Corriente máxima de salida auxiliar LSN en mA	2 x 500

Especificaciones mecánicas

Dimensiones en cm (Al. x An. x Pr.)	15.88 x 8.26 x 6.35
Peso en gr	365
Material de la carcasa	Plástico ABS
Color	color hueso
Indicador	LED de alimentación verde
Requisitos de cableado	0,6 mm – 1,0 mm (18 AWG - 22 AWG) sólido o trenzado; hasta 1000 m de longitud de línea; tipo trenzado y apantallado

Fuente de alimentación MAP de 150 W**Especificaciones eléctricas**

Tensión máxima de funcionamiento en VCA	230 (-15 %, + 10%)
Frecuencia mínima de línea de CA en Hz	47
Frecuencia máxima de línea de CA en Hz	63
Tensión mínima de salida en VCC	16
Tensión máxima de salida en VCC	30
Consumo mínimo de corriente en mA	650 con la carga nominal y 230 V CA
Consumo máximo de corriente en mA	100 sin carga y a 24 V CC
Eficiencia con la carga nominal en porcentaje	85

Batería

Configuración de la batería en VCC	12
Tipo de batería	Batería de plomo, sin mantenimiento
Clasificación de amperio hora mínima en Ah	18
Clasificación de amperio hora máxima en Ah	80
Tensión de carga de la batería en VCC	27.6 (con compensación térmica)
Salida nominal del cargador de baterías en A	4.85
Salida máxima del cargador de baterías en A	5

Salidas

Suma máxima de potencia de salida en W	≤ 109
Fluctuación máxima de todas las salidas de tensión en mV	≤ 250

Salidas A y B

Tipo	Supervisadas, con protección contra cortocircuito independiente
Tensión mínima de salida en VCC	26
Tensión máxima de salida en VCC	30
Tensión nominal en VCC	28 ± 1
Corriente nominal en mA (A o B)	2000
Corriente nominal en mA (suma de A y B)	3000

Salida auxiliar conmutada

Tipo	Supervisada
Tensión mínima de salida en VCC	24
Tensión máxima de salida en VCC	30
Tensión nominal en VCC	24
Corriente nominal en mA	500

Salida del panel

Tipo	No supervisada
Tensión máxima de salida en VCC	27.6

Tensión nominal en VCC	24
Corriente nominal en mA	500

Problema de contactos de salida en seco

Tensión máxima de funcionamiento en VCC	30
Corriente nominal en mA	1000

Especificaciones mecánicas

Dimensiones en cm (Al. x An. x Pr.)	11.43 x 22.23 x 6.67
Dimensiones en pulgadas (Al. x An. x Pr.)	4.5 x 8.75 x 2.63
Peso en gr	590
Peso en oz	20.8
Indicadores	Los LED verdes indican: <ul style="list-style-type: none"> CA correcta Monitor de funcionamiento Dos LED amarillos indican: <ul style="list-style-type: none"> BAT1/2 (On: falta la batería, intermitente: batería baja)

Número de entradas

Entrada del interruptor de bucle anti-sabotaje	1
Circuito de compensación térmica [*]	1

^{*} Si no se usa el termistor incluido en el volumen de suministro, se debe poner un resistor de carga de 10 kΩ, 1 %, ¼ W entre los terminales de recorte (no cumple la norma VdS). La condición de desvío de tolerancia alto de la tensión de la batería suele indicar que falta un resistor de recorte.

Kit de caja del panel MAP

Especificaciones mecánicas

Dimensiones en cm (Al. x An. x Pr.)	65.8 x 44.3 x 19.35
Dimensiones en pulgadas (Al. x An. x Pr.)	25,9 x 17,4 x 7,6
Peso en gr	1566
Material	Acero laminado en frío de 1,5 mm (0,06 pulg)
Color	Blanco

Kit MAP 5000 small COM

Especificaciones medioambientales

Temperatura mínima de funcionamiento en °C	-10
Temperatura máxima de funcionamiento en °C	55
Temperatura mínima de almacenamiento en °C	-20
Temperatura máxima de almacenamiento en °C	60
Humedad relativa mínima en %	5
Humedad relativa máxima en %	95
Clase de protección	IP30 IP31 (integrado en la caja del panel MAP con un perfil de protección de bordes)
Nivel de seguridad	IK04 IK06 (integrado en la caja del panel MAP con un perfil de protección de bordes)
Clase ambiental	II: EN 50130-5, VdS 2110
Consumo	Interiores

Información para pedidos

ICP-MAP5000-SCE Kit MAP5000 small con comunicador EMEA

Kit que incluye un panel MAP 5000 small COM, un centro de control MAP (teclado de pantalla táctil), un módulo de puerta de enlace LSN para MAP, una fuente de alimentación MAP de 150 W y un kit de caja del panel MAP.

Panel MAP 5000 con terminales de cableado para entradas antisabotaje y de fuente de alimentación, ocho entradas supervisadas, relé de tipo C y salidas de alimentación auxiliares, salidas de tensión conmutadas, dos puertos de bus de datos de Bosch y un puerto Ethernet.

Adecuado para 1 puerta de enlace LSN y 2 centros de control (teclado de pantalla táctil).

Comunicador IP integrado adicional.

Número de pedido **ICP-MAP5000-SCE | F.01U.334.155**

Representado por:

Europe, Middle East, Africa:

Bosch Security Systems B.V.
P.O. Box 80002
5600 JB Eindhoven, The Netherlands
Phone: + 31 40 2577 284
www.boschsecurity.com/xc/en/contact/
www.boschsecurity.com

Germany:

Bosch Sicherheitssysteme GmbH
Robert-Bosch-Ring 5
85630 Grasbrunn
Tel.: +49 (0)89 6290 0
Fax: +49 (0)89 6290 1020
de.securitysystems@bosch.com
www.boschsecurity.com