

ICP-MAP5000-SCE MAP5000 seti, küçük com EMEA



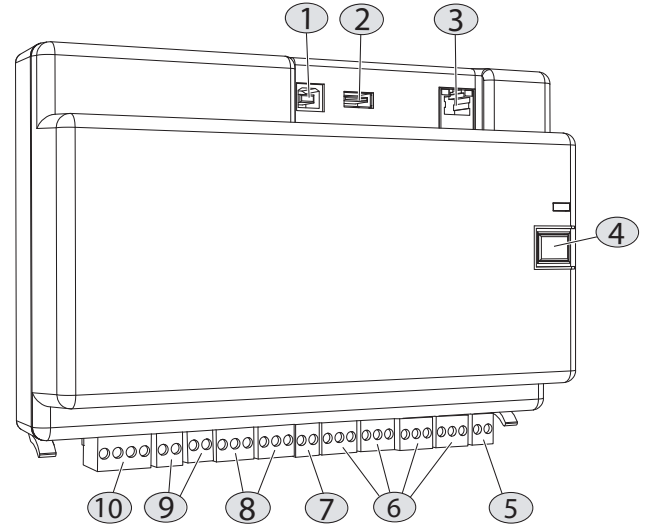
Bir MAP paneli 5000 küçük COM, bir MAP Kontrol Merkezi (dokunmatik ekranlı tuş takımı), bir COM LSN Ağ Geçidi Modülü, bir MAP Güç Kaynağı 150 W ve bir MAP Panel Muhafaza Seti dahil MAP seti. Kontrol Cihazı Alan Ağı (CAN) teknolojisine dayanan bir Bosch Veri Yolu (BDB) ögesi dahili ve harici veri yolu olarak kullanıldığında, panel uygulama yelpazesini ölçeklenebilir Modüler Alarm Platform 5000 sisteminin bir parçası olarak destekler. Panel, MAP Panel Muhafaza Seti üzerindeki MAP Menteşeli Montaj Plakası üzerine monte edilir. Bu, tüm kablo bağlantı terminallerine ve iletişim portu konnektörlerine kolay erişim olanağı sağlar.

- ▶ İki adete kadar çok dilli dokunmatik ekranlı kontrol merkezlerini destekler
- ▶ 127 LSN cihaza kadar bir LSN ağ geçidi modülünü destekler
- ▶ Sekiz denetimli giriş ve bir denetimsiz dış müdahale girişi
- ▶ Ek güç kaynaklarını destekler
- ▶ Ethernet üzerinden (isteğe bağlı) ve entegre IP İletişim Cihazı aracılığıyla olay bildirimini

Sisteme genel bakış

MAP paneli

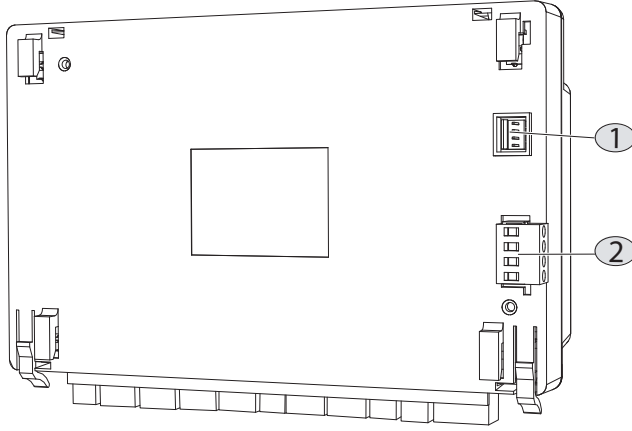
Terminaler ve konnektörler – önden görünüm



Eleman	Açıklama
1	USB ana bilgisayar portu - şu an etkin değil
2	USB portu - şu an etkin değil
3	Ethernet portu
4	Teknisyen anahtarı
5	Dış müdahale koruma anahtarı girişi

Eleman	Açıklama
6	Sekiz denetimli giriş
7	Yedek güç çıkışı
8	İki form C kuru kontak röle çıkışı
9	İki yedek anahtarlı voltaj çıkışı
10	Harici Bosch Veri Yolu (BDB) portu

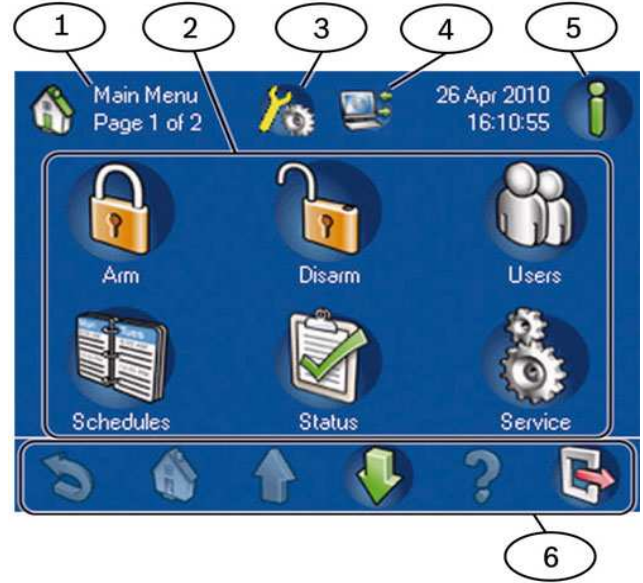
Terminaller ve konnektörler – arkadan görünüm



Eleman	Açıklama
1	Güç kaynağı giriş konnektörü
2	Dahili Bosch Veri Yolu (BDB) portu

MAP Kontrol Merkezi (dokunmatik ekranlı tuş takımı)

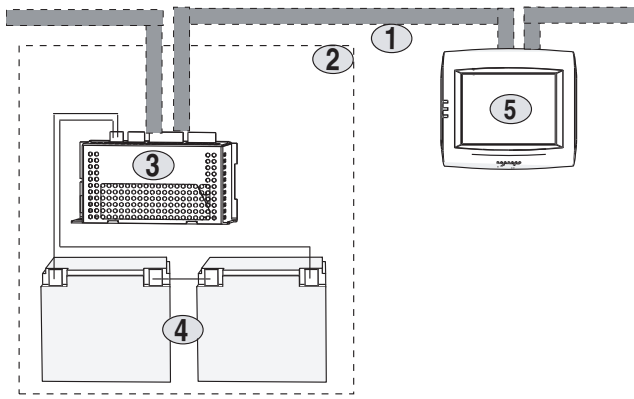
Ana menüye - ekran 1



Eleman	Bileşen	Açıklama
1	Ekran adı	Bu bilgiler etkin ekranı tanımlar.
2	Menü düğmeleri	Bu düğmeler görevleri yerine getirmek için kullanılır.
3	Kurulum modu simgesi	Bu simge, kontrol panelinin kurulum programı modunda olduğunu gösterir.
4	RPS bağlı simgesi	Bu simge uzaktan programlama yazılımının kontrol paneline bağlı olduğunu gösterir.
5	Bilgi tuşu	Bu düğmeler, ilave sistem bilgilerini göstermek ve olayları, alarmları veya sorunları görüntülemek için kullanılır. Yanıp sönen kırmızı: Henüz silinmemiş sistem olayları ve alarmları Yanıp sönen sarı: Henüz silinmemiş sistem sorunları Yeşil: ek sistem bilgisi yok
6	Gezinti çubuğu	Bu düğmeler, sistem üzerinden gezinmek, görevleri bulmak veya sistem bilgilerini görüntülemek için kullanılır. Gri tuşlar etkin değildir.

İlave güç

Uzaktan kumanda merkezlerine ilave güç sağlamak için ICP-MAP0120 MAP Genişleme Muhafaza Setini (güç kaynağı uygulaması) kullanın.



Eleman Açıklama

Eleman	Açıklama
1	Bosch veri yolu
2	ICP-MAP0120 MAP Genişleme Muhafaza Seti
3	ICP-MAP0005-2 MAP Güç Kaynağı 150 W
4	Piller: En fazla iki seri bağlı 12 V, 18 Ah akü.
5	IUI-MAP0001-2 MAP Kontrol Merkezi (dokunmatik ekranlı tuş takımı)

İşlevler

MAP panel 5000 küçük COM

MAP, LSN Ağ Geçidi modülü ile birlikte paneli 600 adres, 500 alana ve 996 kullanıcıya kadar destekler. Modüler Alarm Platform 5000 çözümünün bir parçası olarak panel, bina yönetim sistemlerine internet protokolü (IP) üzerinden bağlanır.

Panel en çok 1500 adres, 500 alan ve 996 kullanıcı destekler. Modüler Alarm Platform 5000 çözümünün bir parçası olarak panel, bina yönetim sistemlerine internet protokolü (IP) üzerinden bağlanır.

CAN teknolojisine dayanan Bosch Veri Yolu (BDB)

Panel iki veri yolu sağlar:

- **Dahili BDB** – Toplam uzunluğu 3 m ile sınırlıdır, dahili BDB paneli diğer MAP cihazlarına bağlar.
- **Harici BDB** – Toplam uzunluğu 1000 m'ye kadar uzayabilen harici BDB, komuta merkezlerinin, LSN Ağ geçitlerinin, CAN Ayırıcı Modüllerinin ve güç kaynaklarının daha yüksek verimlilik sağlamak adına kullanım merkezine yerleştirilebilmesini sağlar.

Giriş ve çıkışlar

Panel, bir denetimsiz dış müdahale girişini ve sekiz denetimli girişi destekler. Panel ayrıca bir yardımcı çıkışı, iki Form C kuru temas rölesi çıkışını ve yerel bildirim cihazları için de programlanabilir iki çıkışı destekler.

Yardımcı çıkış ve her iki güç çıkışı aşırı akım korumalıdır. Çıkışlar, bireysel koruma sağlamak üzere tasarlanmıştır. Sonuç olarak, bir çıkışta kısa devre olursa, arıza başka bir çıkışın çalışmasını olumsuz etkilemez.

Cihaz yazılımı sürüm yükseltmeleri

MAP sistemindeki tüm cihazların yazılımları, Bosch Uzaktan Programlama Yazılımı (RPS) kullanılarak yükseltilebilir veya güncellenebilir. Bu, yerinde veya merkezde (Ethernet üzerinden IP) yükseltmeye veya güncellemeye olanak tanır.

Olay bildirim

Olaylar, bir izleme merkezine iki ayrı yolla (Ethernet, GPRS) aktarılabilir.

Entegre IP İletişim Cihazı aracılığıyla kullanılabilir protokoller:

- VdS 2465-S2
- SIA DC-09 (TCP/IP ve UDP/IP)
- Conettix IP

Bosch Yazılım Paketleriyle İletişim

MAP sistemi, aşağıdaki ile ayrı iletişime olanak tanır:

- **Yönetim sistemleri**
- **Bosch Uzaktan Programlama Yazılımı (RPS)**

Kontrol panelleri için uzaktan programlama, kayıt depolama, uzaktan kontrol ve tanılama seçenekleri sağlayan programlama ve tanılama yazılımı.

MAP Kontrol Merkezi (dokunmatik ekranlı tuş takımı)

Dokunmatik Ekran

Kontrol merkezinin dayanıklı bir dokunmatik ekranı vardır; fiziksel tuşların durgun yapısından farklı olarak kullanıcının doğrudan kullanabileceği bir giriş cihazına sahip olmasını sağlar. Bu özellik, grafik ve simgelerle daha dinamik ve sezgisel etkileşim olanağı sağlar. İnce filmli transistör likit kristal ekran (TFT-LCD) teknolojisi, mükemmel resim kalitesi sağlar. Muhafazalı elektronik montaj, taşıma ve kurulum sırasındaki olası fiziksel hasara karşı koruma sağlar.

İşitilebilir Tonlar

Kontrol merkezinin bir hoparlörü vardır ve aşağıdaki tonları üretir:

- **Kabul Edilen Düğme Basma Tonu:** Dokunmatik ekranda bir resme basan ve seçim yapan kullanıcıyı onaylar.
- **Geçersiz Ton:** Kullanıcı devre dışı bir düğme resmine veya düğme resmi olmayan bir alana dokunduğunda bildirimde bulunur.
- **Giriş Gecikmesi Tonu:** Kullanıcıyı programlanabilen belirli bir zaman zarfında sistemi devre dışı bırakması konusunda uyarır.
- **Çıkış Gecikmesi Tonu:** Kullanıcıyı, sistemin programlanabilen belirli bir zaman zarfında devreye gireceği konusunda uyarır.
- **Hırsız Alarmı Tonu:** Bir alarm koşulunu belirtir.
- **Hırsız Alarmı Kontrol Tonu:** Bir denetim noktası hata koşulunu belirtir.

- **Hırsız Alarmı Hata Tonu:** Bir nokta hatası koşulunu belirtir.
- **Zil Tonu:** Bir nokta etkinleştirmeyi belirtir.
- **Sistem Hata Tonu:** Ana güç arızası gibi bir sistem hatası koşulunu belirtir.

İşitsel ve görsel denetimler

Kontrol merkezinde entegre bir ses ve parlaklık düzeyi kontrolü özelliği vardır. Her kontrol merkezi tek tek ayarlanabilir olduğundan, bir kontrol merkezindeki ses düzeyinin ya da parlaklığın değiştirilmesi aynı sistemdeki başka bir kontrol merkezini etkilemez. Ses seviyesi ayarı yalnızca ses seviyesi kontrol merkezini etkiler, ses alarmları veya hata ses düzeyini etkilemez.

Diller

Her kullanıcı için kullanıcı oluşturulduktan sonra bir tercih edilen dil seçilir. Kullanıcı oturum açtığı anda, tercih edilen dil kumanda merkezinden kullanılır.

Dış Müdahale Girişi

Kontrol merkezi muhafazasında duvarı ya da kapağın çıkarılmasını algılayacak yerleşik bir dış müdahale anahtarı vardır.

MAP LSN Ağ Geçidi Modülü

Hata Toleransı

Döngüsel devre yapılandırması tasarımı, tekil kısa veya tekil açık koşulunu tolere eder ve yine de LSN devresindeki tüm cihazların tam çalışmasını sağlar.

Otomatik Adresleme

Bir saptamada, LSN klasik mod ve LSNi modu aynı anda desteklenir.

Bosch Uzaktan Programlama Yazılımı

Kurulum programları, ağ geçidindeki cihazların yapılandırmasını denetlemek ve değiştirmek için Bosch Security Systems, Inc. Uzaktan Programlama Yazılımı (RPS) kullanılabilir.

LSN Yardımcı Güç Çıkışları

Ağ geçidi, iki bağımsız aşırı akım korumalı ve denetimli çıkışı destekler.

MAP Güç Kaynağı 150 W

Topraklama hatası algılama

Güç kaynağı sistem kablolarında 25 kΩ veya daha düşük topraklama hatalarını algılar ve bunları Bosch Veri Yolu üzerinden panele bildirir.

Denetim İzlemesi

Yazılım, aşağıdakiler için Bosch Veri Yolu üzerinden durum bilgilerini izler ve paylaşır:

- AC giriş gücü
- Akü enerjisi
- Akü şarj cihazı
- 28 VDC çıkışları (Çıkış A, Çıkış B)
- 24 VDC nominal anahtarlı yardımcı çıkış

Göstergeler

Sarı ve yeşil ışık yayan diyotlar (LED'ler) ve sinyal çıkışları AC, akü ve BDB iletişim durumunu belirtir.

Akü Şarj Devresi

Akü şarj cihazı tüm çıkışlar için 4,85 A nominal (5 A maksimum) sağlar. Aküleri yeniden şarj etmek için kullanılabilen akım; bu 4,85 A'lık nominal akımdan diğer tüm çıkışlara (A ve B çıkışları, Anahtarlı Yardımcı Çıkış ve Panel Çıkışı) sağlanan akımın çıkarılması ile bulunur.

AC gücü kesildiğinde, akülerin belirtilen bir süre boyunca çalışmayı sürdürecektir kadar güç sağlaması beklenir. AC gücü hatasının bildirimi sırasındaki gecikme süresi de dikkate alınmalıdır. 24VDC akü gerilimi dikkate alındığında, akü akım çarpanı akım yükünün 1,3 katı olarak alınır. AC gücü yeniden sağlandıktan sonra, aküler belirlenen bir süre içinde %100'lük nominal kapasitenin %80'i kadar yeniden şarj edilmiş olmalıdır. Aşağıdaki tablo panel + müşteriler için kullanılmış akü yapılandırması ve yeniden şarj süresi ışığında maksimum kullanılabilir akımı belirtir:

%100 yeniden şarj olma süresi	24 saat - 80%	24 saat - 100%	48 saat - 100%
24V / 18 Ah	3 A	3 A	3 A
24V / 36 Ah	3 A	2,7 A	3 A
24V / 40 Ah	2,9	2,5 A	3 A
24V / 72 Ah	1,5 A	1,2 A	2,4 A
24V / 80 Ah	1,2 A	0,8 A	1,5 A

Sızdırmazlık, Aşırı Voltaj Koruması ve Geri Yükleme

Bağlanan tüm aküler düşük voltaja (<25VDC) karşı sürekli olarak izlenir. Uzun süren bir AC gücü arızasından sonra akü voltajı 20 VDC değerinin altına düşerse, güç kaynağı donanımı ve yazılımı; akü bağlantısını tüm çıkışlardan keser. Sızdırmazlık, akülerdeki kalıcı bozulma olasılığını ortadan kaldırır. AC gücü uygun bir çalışma voltajına geri yüklendikten sonra, akü şarj cihazı aküleri yeniden şarj eder. Aşırı voltaj koruması, çıkış voltajının >30 VDC değerini aşmasına engel olur. Bağlı kullanıcılar da böylece aşırı voltajın zararlarından korunmuş olur.

Sıcaklık Ayarı

Güç kaynağı, akü şarj voltajını ayarlayarak akülerin içinde bulunduğu ortam sıcaklığını dengeler.

Düzenleyici bilgiler

Bölge	Yasal uyumluluk/kalite işaretleri	
Almanya	VdS-S	S 112016
	VdS	G111040 Class C
	VdS	G114801 Class C MAP 5000 COM
Avrupa	CE	

Bölge	Yasal uyumluluk/kalite işaretleri	
	EN50131	Grade 3
Polonya	TECHOM	03-16-o [ICP-MAP5000]
Fransa	AFNOR	N1133400003A1 3 shields

Birlikte verilen parçalar

Adet	Bileşen
1	<p>MAP panel 5000 küçük COM şunlar dahildir:</p> <ul style="list-style-type: none"> Sekiz 12,1 kΩ hat sonu direnci İki 120 Ω CAN terminal hat sonu direnci Bir panel güç kablosu Bir 2 pimli terminal soketi (beyaz) Bir 2 pimli terminal soketi (koyu mavi) İki 3 pimli terminal soketi (turuncu) Dört 3 pimli terminal soketi (koyu mavi) Bir 4 pimli terminal soketi (yeşil) Esnek ferrit küçük Esnek ferrit büyük
1	<p>MAP Kontrol Merkezi (dokunmatik ekranlı tuş takımı) şunlar da dahil:</p> <ul style="list-style-type: none"> İki vida M3 x 20 mm Torx
1	<p>MAP LSN Ağ Geçidi Modülü şunlar dahil:</p> <ul style="list-style-type: none"> CAN kablosu, kısa Dört terminal soketi (iki kahverengi, iki beyaz)
1	<p>MAP Güç Kaynağı 150 W şunlar dahil:</p> <ul style="list-style-type: none"> İki Bosch Veri Yolu (BDB) kablosu, uzun (4 pimli terminal soket) Bir termistör kablosu (2 pimli terminal soketli) Bir akü kablosu (halka terminalli) Bir akü atlama kablosu (halka terminalli) İki 2 pimli terminal soketi (koyu mavi) Bir 2 pimli terminal soketi (beyaz) Bir 3 pimli terminal soketi (turuncu) Bir 4 pimli terminal soketi (yeşil) Bir 5 pimli terminal soketi (siyah)
1	<p>MAP Panel Muhafaza Seti şunlar dahil:</p>

Adet	Bileşen
	<ul style="list-style-type: none"> Bir MAP Panel Muhafazası Dış Müdahale Koruma Anahtarı Bir MAP AC Terminal Bloğu Bir MAP Muhafaza Klipsi Yedi TORX vidası (M4 x 8 mm, tip A) İki TORX vida (M3 x 5 mm) Spiral sargı (büyük) Delme şablonu Kurulum Kılavuzu

Teknik özellikler

MAP panel 5000 küçük COM

Elektrik

VDC'de minimum çalışma gerilimi	19
VDC'de maksimum çalışma gerilimi	29
VDC'de nominal gerilim	28
mA'da minimum akım tüketimi	250
mA'da maksimum akım tüketimi	500
Dahili girişler	
Ω olarak maksimum hat direnci	100
Çıkışlar	
mA'da maksimum akım tüketimi, her çıkış için	1000
Röle çıkışları	
VDC'de maksimum çalışma gerilimi	30
VAC'de maksimum çalışma gerilimi	30
Yedekleme süresi	Akü kapasitesi ve sistem yükü tarafından belirlenir. Gerekirse yerel yönetmelikler veya EN standartları ile ilgili olarak akülerin yeniden şarj edilmesi için zaman veya kapasite sınırlamalarını inceleyin.

Mekanik

Santimetere olarak boyutlar (Y x G x D)	14.6 x 21.6 x 5.5
gr olarak ağırlık	450
Göstergeler	Çalışma durumu için yeşil LED

Çıkış modülleri sayısı	
Yardımcı çıkış	1
Güç çıkışı	2
Form C kuru kontak röle çıkışı	2
Aygıt sayısı	
LSN Ağ Geçitleri	1
Kontrol Merkezleri	2
Entegre IP İletişim Cihazı	1

MAP Kontrol Merkezi (dokunmatik ekranlı tuş takımı)

Elektrik

VDC'de minimum çalışma gerilimi	16
VDC'de maksimum çalışma gerilimi	29
VDC'de nominal gerilim	28
mA'da nominal akım 28 VDC'de	
Çalıştırma	250
Alarm	175
Bekleme ekranı	100
Koyu bekleme ekranı	60

Mekanik

Santimetre olarak boyutlar (Y x G x D)	15,6 x 17,1 x 3,9
gr olarak ağırlık	363
Muhafaza malzemesi	ABS plastik
Renk	beyaz dokulu

Dokunmatik ekran

Tür	TFT-LCD
Cm olarak diyagonal	14
En boy oranı	4 : 3
Piksel olarak çözünürlük	320 x 240
Renk derinliği	16 bit renk

Arka Aydınlatma	ayarlanabilir parlaklığa sahip beyaz LED (etkin ve beklemede)
Göstergeler	3 LED <ul style="list-style-type: none"> yeşil: güç sarı: arıza kırmızı: alarm
Bağlantı türü	4 telli Bosch veri yolu, 2 grup iç/dış kablolama arka arkaya bağlantı terminali
Maksimum kontrol merkezi sayısı (dokunmatik ekranlı tuş takımı)	2

MAP LSN Ağ Geçidi Modülü

Elektriksel Özellikler

VDC'de minimum çalışma gerilimi	16
VDC'de maksimum çalışma gerilimi	29
VDC'de nominal gerilim	28
mA olarak maksimum akım	1500
mA'da nominal akım	75
mA olarak maksimum LSN hattı akımı	300
mA olarak maksimum LSN AUX çıkış akımı	2 x 500

Mekanik

Santimetre olarak boyutlar (Y x G x D)	15.88 x 8.26 x 6.35
gr olarak ağırlık	365
Muhafaza malzemesi	ABS plastik
Renk	kirli beyaz
Gösterge	Yeşil güç LED'i
Kablo gereklilikleri	0,6 mm – 1,0 mm (18 AWG - 22 AWG) yekpare veya telli; 1000 m'ye kadar hat uzunluğu; bükümlü tip blendajlı

MAP Güç Kaynağı 150 W

Elektriksel Özellikler

VAC'de maksimum çalışma gerilimi	230 (-15 %, + 10%)
Hz olarak minimum AC hat frekansı	47

Hz olarak maksimum AC hat frekansı	63
VDC'de minimum çıkış gerilimi	16
VDC'de maksimum çıkış gerilimi	30
mA'da minimum akım tüketimi	nominal yükte ve 230 VAC'de 650
mA'da maksimum akım tüketimi	yüksüz olarak ve 24 VDC'de 100
Yüzde olarak nominal yükte verimlilik	85

Akü

VDC'de akü yapılandırması	12
Akü türü	Kurşun akü, bakım gerektirmez
Min. amper saat değeri, Ah olarak	18
Maks. amper saat değeri, Ah olarak	80
VDC olarak akü şarj gerilimi	27.6 (termik telafi özellikli)
A olarak nominal akü şarj cihazı çıkışı	4.85
A olarak maksimum akü şarj cihazı çıkışı	5

Çıkışlar

W olarak maksimum çıkış gücü toplamı	≤ 109
mV olarak tüm gerilim çıkışlarındaki maksimum dalgalanma	≤ 250

A ve B çıkışı

Tür	Denetimli, bağımsız kısa devre korumalı
VDC'de minimum çıkış gerilimi	26
VDC'de maksimum çıkış gerilimi	30
VDC'de nominal gerilim	28 ± 1
mA'da nominal akım (A veya B)	2000
mA'da nominal akım (A ve B toplamı)	3000

Anahtarlı yardımcı çıkış

Tür	Denetimli
VDC'de minimum çıkış gerilimi	24
VDC'de maksimum çıkış gerilimi	30
VDC'de nominal gerilim	24

mA'da nominal akım	500
--------------------	-----

Panel çıkışı

Tür	Denetimsiz
VDC'de maksimum çıkış gerilimi	27.6
VDC'de nominal gerilim	24
mA'da nominal akım	500

Hata çıkışı kuru kontakları

VDC'de maksimum çalışma gerilimi	30
mA'da nominal akım	1000

Mekanik

Santimetre olarak boyutlar (Y x G x D)	11.43 x 22.23 x 6.67
İnç olarak boyutlar (Y x G x D)	4.5 x 8.75 x 2.63
gr olarak ağırlık	590
oz olarak ağırlık	20.8
Göstergeler	Yeşil LED'ler şunu gösterir: <ul style="list-style-type: none"> AC iyi durumda Çalışma monitörü 2x sarı LED şunu gösterir: <ul style="list-style-type: none"> BAT1/2 (açık = akü yok, yanıp sönme = akü düşük)

Giriş sayısı

Dış müdahale koruma anahtarı girişi	1
Termik telafi devresi ¹	1

* Sağlanan termistör kullanılmazsa, tel bağlantılı bir 10 kΩ, %1, ¼ W rezistör kesme terminaleri boyunca yerleştirilmelidir (VdS ile uyumlu değildir). Tolerans üst sınırını aşan akü gerilimi durumu, kesme rezistörünün olmadığını gösterir.

MAP Panel Muhafaza Seti

Mekanik

Santimetre olarak boyutlar (Y x G x D)	65.8 x 44.3 x 19.35
İnç olarak boyutlar (Y x G x D)	25.9 x 17.4 x 7,6
gr olarak ağırlık	1566

Malzeme	1,5 mm (0,06 inç) soğuk hadde çelik
Renk	Beyaz

MAP 5000 seti küçük COM

Ortam

°C'da minimum çalışma sıcaklığı	-10
°C'da maksimum çalışma sıcaklığı	55
°C'de minimum depolama sıcaklığı	-20
°C'de maksimum depolama sıcaklığı	60
%'de maksimum bağıl nem	5
%'de maksimum bağıl nem	95
Koruma sınıfı	IP30 IP31 (Bir kenar koruma profiliyle MAP Panel Muhafazasına yerleşiktir)
Güvenlik seviyesi	IK04 IK06 (Bir kenar koruma profiliyle MAP Panel Muhafazasına yerleşiktir)
Çevre sınıfı	II: EN50130-5, VdS 2110
Kullanımı	İç Mekan

Sipariş bilgileri

ICP-MAP5000-SCE MAP5000 seti, küçük com EMEA

Bir MAP panel 5000 küçük COM, bir MAP Kontrol Merkezi (dokunmatik ekranlı tuş takımı), bir MAP LSN Ağ Geçidi Modülü, bir MAP Güç Kaynağı 150 W ve bir MAP Panel Muhafaza Seti dahil set.

MAP panel 5000, dış müdahale ve güç kaynağı girişleri için kablolama terminalleri, sekiz denetimli form C rölesi ve yardımcı güç çıkışı, anahtarlı voltaj çıkışları, iki Bosch Veri Yolu portu ve bir Ethernet portu.

1 LSN Ağ Geçidi ve 2 Kumanda Merkezi (dokunmatik ekranlı tuş takımları) için uygundur.

İlave entegre IP İletişim Cihazı.

Sipariş numarası **ICP-MAP5000-SCE | F.01U.334.155**

Temsilci:

Europe, Middle East, Africa:
Bosch Security Systems B.V.
P.O. Box 80002
5600 JB Eindhoven, The Netherlands
Phone: + 31 40 2577 284
www.boschsecurity.com/xc/en/contact/
www.boschsecurity.com

Germany:
Bosch Sicherheitssysteme GmbH
Robert-Bosch-Ring 5
85630 Grasbrunn
Tel.: +49 (0)89 6290 0
Fax: +49 (0)89 6290 1020
de.securitysystems@bosch.com
www.boschsecurity.com