

ICP-MAP5000-SKE Kit MAP5000, petit EMEA



Ce kit MAP est composé d'une petite centrale MAP 5000, d'un clavier à écran tactile, d'un module de concentrateur LSN MAP, d'un bloc d'alimentation MAP 150 W et d'un coffret de centrale MAP.

Avec un bus de données Bosch (BDB) basé sur la technologie Controller Area Network (CAN) comme bus interne et externe, la centrale intègre une gamme d'applications dans le cadre du système évolutif Modular Alarm Platform 5000.

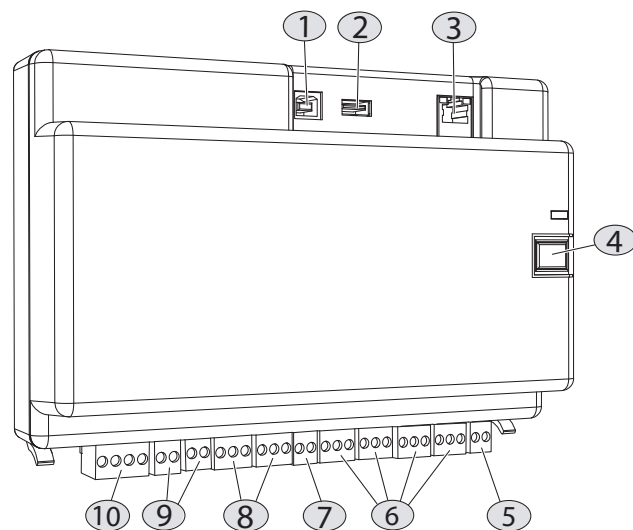
La centrale se monte sur la plaque de montage articulée MAP dans le kit du coffret de centrale MAP. Il est ainsi facile d'accéder à tous les borniers de raccordement et à tous les connecteurs de port de communication.

- ▶ intègre jusqu'à deux Clavier à écran tactile multilingues
- ▶ intègre un module de concentrateur LSN avec jusqu'à 127 périphériques LSN
- ▶ Huit entrées supervisées et une entrée d'autosurveillance non supervisée
- ▶ intègre les blocs d'alimentation supplémentaires
- ▶ Rapport d'évènements via Ethernet (en option)

Présentation du système

Centrale d'alarme MAP

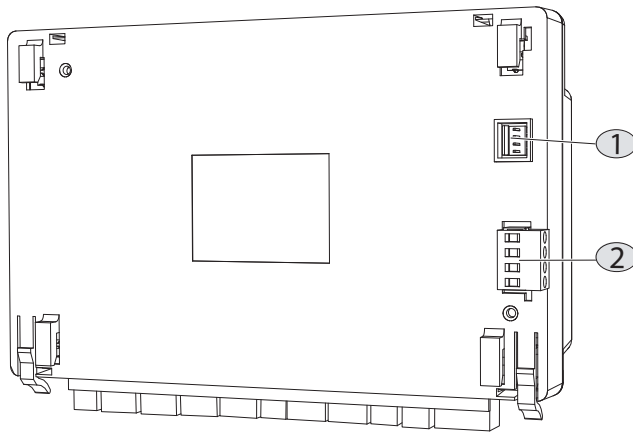
Bornes et connecteurs : vue avant



Élément	Description
1	Port hôte USB : non activé pour le moment
2	Port USB : non activé pour le moment
3	Port Ethernet
4	Contact d'installateur
5	Entrée de contact d'autosurveillance

Élément	Description
6	Huit entrées supervisées
7	Sortie d'alimentation auxiliaire
8	Deux sorties de relais de contact sec de forme C
9	Deux sorties de tension commutée auxiliaires
10	Port du bus de données externe Bosch (BDB)

Bornes et connecteurs : vue arrière



Élément	Description
1	Connecteur d'entrée de l'alimentation
2	Port du bus de données interne Bosch (BDB)

Clavier tactile

Menu principal - écran 1

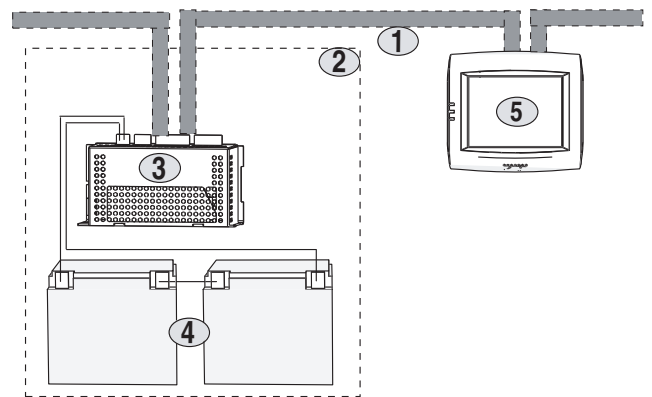


Élément	Composant	Description
1	Intitulé de l'écran	Ces informations identifient l'écran actif.

Élément	Composant	Description
2	Boutons Menu	Ces boutons sont utilisés pour exécuter des tâches.
3	Icône Mode installateur	Cette icône indique que la centrale est en mode installateur.
4	Icône Connexion RPS	Cette icône indique que le logiciel de paramétrage à distance est connecté à la centrale.
5	Bouton d'information	Ces boutons permettent d'afficher des informations système supplémentaires et d'effacer des événements, des alarmes ou des défaillances. Rouge clignotant : des événements système et des alarmes ne sont pas encore effacés Jaune clignotant : des défaillances au niveau du système ne sont pas encore effacés Vert : aucune information système supplémentaire disponible
6	Barre de navigation	Ces boutons permettent de naviguer sur le système, de rechercher des tâches ou d'afficher des informations système. Les boutons grisés ne sont pas activés.

Alimentation supplémentaire

Utilisez le kit du coffret d'extension MAP ICP-MAP0120 (application d'alimentation) pour fournir une alimentation supplémentaire aux Claviers tactiles à distance.



Élément	Description
1	Bus de données Bosch
2	Un coffret d'extension MAP ICP-MAP0120
3	Alimentation MAP 150 W ICP-MAP0005-2
4	Batteries : jusqu'à 12 V, 18 Ah, batteries connectées en série
5	Clavier MAP IUI-MAP0001-2 clavier à écran tactile

Fonctions

Petite centrale MAP 5000

Combinée à un module de concentrateur LSN MAP, la centrale intègre jusqu'à 600 points, 500 partitions et 996 utilisateurs. Dans le cadre de la solution Modular Alarm Platform 5000, la centrale se connecte aux systèmes de gestion technique des bâtiments via le protocole IP.

Bus de données Bosch (BDB) basé sur la technologie CAN

Le centrale comporte deux bus de données :

- **Bus de données Bosch interne** : limité à une longueur totale de 3 m, ce bus interne connecte la centrale à d'autres dispositifs MAP.
- **Bus de données Bosch externe** : d'une longueur totale jusqu'à 1 000 m, ce bus externe permet de placer les claviers de commande, les concentrateurs LSN, les modules de répartition CAN et les blocs d'alimentation au point d'utilisation, ce qui améliore leur efficacité.

Entrées et sorties

La centrale intègre une entrée d'autosurveillance non supervisée et huit entrées supervisées. Elle intègre aussi une sortie auxiliaire, deux sorties relais de contact sec de forme C et deux sorties programmables pour les dispositifs de notification locaux.

La sortie auxiliaire et les deux sorties d'alimentation sont protégées contre les surintensités. Les sorties sont conçues pour fournir une protection individuelle. C'est pourquoi, en cas de court-circuit sur une sortie, l'incident n'a pas d'incidence sur le fonctionnement d'une autre sortie.

Mises à niveau du firmware

Le firmware de tous les dispositifs du système MAP peut être mis à niveau ou mis à jour à l'aide du logiciel de programmation à distance (RPS) de Bosch. Les mises à niveau ou les mises à jour sont ainsi possibles sur site et hors site (IP via Ethernet).

Communication avec les progiciels Bosch

Le système MAP permet une communication distincte avec les éléments suivants :

- **Systèmes de gestion**
- **Logiciel Bosch de paramétrage à distance (RPS, Remote Programming Software)**

Logiciel de programmation et de diagnostic pour les centrales qui fournit des options de programmation, de stockage d'enregistrements et de commande à distance.

Clavier MAP clavier à écran tactile

Écran tactile

Le Clavier Dynamique Animé dispose d'un écran tactile résistif, ce qui permet à l'utilisateur de l'utiliser directement comme un dispositif de saisie sans la nature statique des touches physiques. L'interaction avec les graphismes et les icônes est ainsi plus

intuitive et plus dynamique. La technologie d'écran LCD TFT (Thin-Film Transistor) offre une excellente qualité d'image.

L'encapsulation de l'assemblage électronique permet de le protéger physiquement lors des manipulations et de l'installation.

Signaux sonores

Le clavier à écran tactile contient un haut-parleur et émet les signaux sonores suivants :

- **Tonalité de sélection de touche valide** : confirme la validité de la sélection effectuée par l'utilisateur lorsqu'il appuie sur une icône de l'écran tactile.
- **Tonalité de non-validité** : signale que l'utilisateur appuie sur une icône non active ou une zone ne comportant pas de touche.
- **Tonalité de temporisation d'entrée** : se déclenche lorsque l'utilisateur doit désarmer le système dans un délai programmable spécifié.
- **Tonalité de temporisation de sortie** : avertit l'utilisateur que le système prépare l'armement dans un délai programmable spécifié.
- **Tonalité d'alarme intrusion** : signale une condition d'alarme.
- **Tonalité de supervision d'intrusion** : signale la condition de défaut d'un point de supervision.
- **Tonalité de défaut intrusion** : signale la condition de défaut d'un point d'intrusion.
- **Tonalité de carillon** : signale un point d'activation.
- **Tonalité de défaillance système** : signale une condition de défaut système comme une défaillance générale de l'alimentation.

Contrôles sonores et visuels

Le Clavier à écran tactile dispose de contrôles de volume et de luminosité intégrés. Dans la mesure où chaque Clavier à écran tactile est réglable individuellement, le changement de volume ou de luminosité sur un clavier n'affecte pas les autres claviers du système. Le réglage du volume affecte uniquement le volume du Clavier à écran tactile, pas le volume des alarmes ou des sirènes de défaut.

Langues

À chaque utilisateur est associée une langue par défaut lors de la création de l'utilisateur. Lorsque l'utilisateur se connecte, la langue choisie est utilisée au niveau du clavier de commande.

Entrée d'autosurveillance

Le coffret du clavier comporte un contact d'autosurveillance intégré permettant de détecter toute tentative d'ouverture ou d'arrachement.

Module de concentrateur LSN MAP

Tolérance aux pannes

La conception de la configuration du circuit de boucles tolère une condition de court-circuit ou d'ouverture unique, tout en permettant à tous les dispositifs sur la boucle LSN de continuer à fonctionner pleinement.

Adressage automatique

Sur un même tronçon de ligne, le mode LSN classique et le mode LSNi sont pris en charge simultanément.

Logiciel Bosch de paramétrage à distance (RPS)

Les installateurs peuvent utiliser le logiciel de programmation à distance (RPS, Remote Programming Software) de Bosch Security Systems, Inc. pour vérifier et modifier la configuration des dispositifs sur le concentrateur

Sorties d'alimentation auxiliaire LSN

La passerelle prend en charge deux sorties individuelles supervisées et protégées contre les surintensités.

Alimentation MAP 150 W**Détection des problèmes de mise à la terre**

L'alimentation détecte les problèmes de mise à la terre de 25 kΩ ou moins dans les composants du système et signale ces problèmes à la centrale sur le bus de données Bosch.

Supervision

Le logiciel surveille et communique les informations d'état sur le bus de données Bosch pour les éléments suivants :

- Alimentation en entrée CA
- Alimentation par batterie
- Chargeur de batterie
- Sorties 28 Vcc (sortie A, sortie B)
- Sortie auxiliaire commutée nominale 24 Vcc

Témoins

Les diodes électroluminescentes (LED) jaunes et vertes et les signaux indiquent l'état de l'alimentation CA, de la batterie et de la communication des bus de données.

Circuit de recharge de batterie

Le chargeur de batterie fournit 4,85 A nominaux (5 A maximum) pour toutes les sorties. Le courant disponible pour la recharge des batteries est le courant nominal de 4,85 A moins le courant fourni à toutes les autres sorties (sorties A et B, sortie auxiliaire commutée et sortie centrale). Si l'alimentation secteur est défaillante, les batteries doivent fournir suffisamment de courant pour maintenir le fonctionnement pendant un laps de temps donné. Le temps de l'indication différée de la défaillance secteur doit être pris en considération. Par rapport à la tension de batterie de 24 Vcc, le courant de batterie est 1,3 fois supérieur au courant de charge. Lorsque l'alimentation secteur est restaurée, les batteries doivent être rechargées au cours d'une période donnée à hauteur de 80 % par rapport aux 100 % de capacité nominale. Le tableau ci-après indique le courant maximum disponible pour la

centrale + les consommateurs en tenant compte de la configuration de batterie utilisée et du temps de recharge :

Temps de recharge à 100 %	24 h à	24 h à	48 h à
	80%	100%	100%
24 V / 18 Ah	3 A	3 A	3 A
24 V / 36 Ah	3 A	2,7 A	3 A
24 V / 40 Ah	2,9	2,5 A	3 A
24 V / 72 Ah	1,5 A	1,2 A	2,4 A
24 V / 80 Ah	1,2 A	0,8 A	1,5 A

Protection de limite de charge, contre les surtensions et récupération

Toutes les batteries connectées sont surveillées en permanence pour la sous-tension (<25 Vcc). Suite à une défaillance de l'alimentation secteur de longue durée, le matériel et les logiciels d'alimentation déconnectent une batterie de toutes les sorties si sa tension devient inférieure à 20 Vcc. La protection de limite de charge élimine la possibilité de dégradation permanente des batteries. Lorsque l'alimentation secteur revient à une tension de fonctionnement correcte, le chargeur de batterie recharge les batteries.

La protection contre les surtensions empêche que la tension de sortie dépasse la valeur de >30 Vcc. Les consommateurs connectés sont ainsi protégés contre tout dommage causé par une surtension.

Compensation de température

L'alimentation ajuste la tension de charge des batteries afin de compenser la température de l'air autour des batteries.

Informations réglementaires

Zone	Conformité aux réglementations/labels de qualité	
Allemagne	VdS-S	S 112016 [MAP 5000]
	VdS	G111040 Class C
Europe	CE	
	EN50131	Grade 3
Pologne	TECHOM	03-16-o [ICP-MAP5000]
France	AFNOR	N1133400003A1 3 shields

Composants

Quantité	Composant
1	Petite centrale MAP 5000 , dont :

Quantité	Composant
	<ul style="list-style-type: none"> Huit résistances de fin de ligne de 12,1 kΩ Deux résistances de fin de ligne de terminal CAN de 120 Ω Un câble d'alimentation de centrale Une prise à 2 broches (blanc) Une prise à 2 broches (bleu foncé) Deux prises à 3 broches (orange) Quatre prises à 3 broches (bleu foncé) Une prise à 4 broches (vert)
1	Clavier à écran tactile , dont : <ul style="list-style-type: none"> Deux vis Torx M3 de 20 mm
1	Module de concentrateur LSN MAP , dont : <ul style="list-style-type: none"> Câble CAN, court Quatre prises (deux marron, deux blanches)
1	Alimentation MAP 150 W , dont : <ul style="list-style-type: none"> Deux câbles de bus de données (BDB) Bosch, longs (avec prise de terminal 4 broches) Un câble thermosensible (avec prise de terminal à 2 broches) Un câble d'alimentation des batteries (avec terminal circulaire) Un cavalier de batterie (avec terminal circulaire) Deux prises à 2 broches (bleu foncé) Une prise I à 2 broches (blanc) Une prise à 3 broches (orange) Une prise à 4 broches (vert) Une prise à 5 broches (noir)
1	coffret de centrale MAP , dont : <ul style="list-style-type: none"> Un contact d'autosurveillance pour coffret de centrale MAP Un bornier AC MAP Un jeu de clés pour coffret MAP Sept vis TORX (M4 x 8 mm, type A) Deux vis TORX (M3 x 5 mm) Enveloppe à spirale (grande) Modèle de percement Manuel d'installation

Caractéristiques techniques

Petite centrale MAP 5000

Caractéristiques électriques

Tension de fonctionnement minimum en Vcc	19
Tension de fonctionnement minimum en Vcc	29
Tension nominale en Vcc	28
Consommation de courant minimale en mA	250
Consommation de courant maximale en mA	500
Entrées intégrées	
Résistance de ligne maximale en Ω	100
Relais	
Consommation de courant maximale en mA par sortie	1000
Sorties de relais	
Tension de fonctionnement minimum en Vcc	30
Tension de fonctionnement maximum en Vca	30
Temps de sauvegarde	Déterminé par la capacité des batteries et par la charge du système. Tenez compte des limites temporelles ou de capacité pour recharger les batteries en ce qui concerne les réglages ou normes EN si nécessaire.

Caractéristiques mécaniques

Dimensions en cm (H x l x P)	14.6 x 21.6 x 5.5
Poids en g	450
Témoins	Voyant LED vert pour l'état de fonctionnement
Nombre de modules de sortie	
Sortie auxiliaire	1
Sortie alimentation	2
Sortie de relais de contact sec de forme C	2
NNombre d'appareils	

Modules de concentrateur LSN	1
Claviers tactiles (claviers avec écran tactile)	2

Clavier à écran tactile

Caractéristiques électriques

Tension de fonctionnement minimum en Vcc	16
Tension de fonctionnement minimum en Vcc	29
Tension nominale en Vcc	28
Courant nominal en mA à 28 Vcc	
Démarrage	250
Alarme	175
Écran de veille	100
Écran de veille foncé	60

Caractéristiques mécaniques

Dimensions en cm (H x l x P)	15,6 x 17,1 x 3,9
Poids en g	363
Matière du boîtier	Plastique ABS
Couleur	blanc

Écran tactile

Type	LCD TFT
Cm en diagonal	14
Rapport hauteur/largeur	4 : 3
Résolution en pixels	320 x 240
Profondeur des couleurs	couleurs 16 bits
Rétroéclairage	LED blanc avec luminosité réglable (activé et non activé)
Témoins	3 LED <ul style="list-style-type: none"> • vert : alimentation • jaune : défaillance • rouge : alarme

Type de connexion	Bus de données Bosch de 4 fils, 2 ensembles de bornes pour câblage d'entrée/de sortie en étoile
Nombre maximal de Claviers tactiles	2

Module de concentrateur LSN MAP

Caractéristiques électriques

Tension de fonctionnement minimum en Vcc	16
Tension de fonctionnement minimum en Vcc	29
Tension nominale en Vcc	28
Courant maximum en mA	1500
Courant nominal en mA	75
Courant de bus LSN maximum en mA	300
Courant de sortie auxiliaire LSN maximal en mA	2 x 500

Caractéristiques mécaniques

Dimensions en cm (H x l x P)	15.88 x 8.26 x 6.35
Poids en g	365
Matière du boîtier	Plastique ABS
Couleur	Blanc cassé
Voyant	Voyant d'alimentation vert
Exigences relatives au câblage	0,6 mm – 1,0 mm (18 AWG - 22 AWG) solide ou torsadé ; jusqu'à 1 000 m de longueur de ligne ; de type torsadé blindé

Alimentation MAP 150 W

Caractéristiques électriques

Tension de fonctionnement maximum en Vca	230 (-15 %, + 10%)
Fréquence secteur minimale en Hz	47
Fréquence secteur maximale en Hz	63
Tension de sortie minimum en Vcc	16
Tension de sortie maximum en Vcc	30
Consommation de courant minimale en mA	650 à charge nominale et 230 Vca

Consommation de courant maximale en mA	100 sans charge et 24 Vcc
Rendement à charge nominale en %	85
Batterie	
Configuration de la batterie en Vcc	12
Type de batterie	Batterie plomb, sans entretien
Intensité nominale ampères-heure nominale en Ah	18
Intensité nominale ampères-heure maximale en Ah	80
Tension de charge des batteries en Vcc	27.6 (avec compensation thermique)
Sortie chargeur de batterie minimal en A	4.85
Sortie chargeur de batterie maximal en A	5
Sorties	
Somme maximale de puissance de sortie en W	≤ 109
Ondulation maximale de toutes les sorties de tension en mV	≤ 250
Sorties A et B	
Type	Protection supervisée indépendante contre les courts-circuits
Tension de sortie minimum en Vcc	26
Tension de sortie maximum en Vcc	30
Tension nominale en Vcc	28 ± 1
Courant nominal en mA (A ou B)	2000
Courant nominal en mA (somme de A et B)	3000
Sortie auxiliaire commutée	
Type	Supervisé
Tension de sortie minimum en Vcc	24
Tension de sortie maximum en Vcc	30
Tension nominale en Vcc	24
Courant nominal en mA	500
Sortie centrale	

Type	Non supervisé
Tension de sortie maximum en Vcc	27.6
Tension nominale en Vcc	24
Courant nominal en mA	500
Contacts secs de sortie en cas de défaillance	
Tension de fonctionnement minimum en Vcc	30
Courant nominal en mA	1000
Caractéristiques mécaniques	
Dimensions en cm (H x l x P)	11.43 x 22.23 x 6.67
Dimensions en pouces (H x l x P)	4.5 x 8.75 x 2.63
Poids en g	590
Poids en oz	20.8
Témoins	Signification des voyants verts : <ul style="list-style-type: none"> Secteur bonne qualité Surveillance de fonctionnement Signification des 2 voyants jaunes : <ul style="list-style-type: none"> BAT1/2 (allumé = batterie manquante, clignotant = batterie faible)
Nombre d'entrées	
Entrée de contact d'autosurveillance	1
Circuit de compensation thermique*	1
* Si le module thermosensible fourni n'est pas utilisé, une résistance plomb de 10 kΩ, 1 %, ¼ W doit être placée entre les terminaux de boîtier (non conforme à VdS). Des conditions élevées hors tolérances de la tension de batterie indiquent l'absence d'une résistance de boîtier.	
coffret de centrale MAP	
Caractéristiques mécaniques	
Dimensions en cm (H x l x P)	65.8 x 44.3 x 19.35
Dimensions en pouces (H x l x P)	25.9 x 17.4 x 7.6
Poids en g	1566
Matériau	Acier laminé à froid de 1,5 mm

Couleur	Blanc
---------	-------

Petit kit MAP 5000

Conditions ambiantes

Température de fonctionnement minimum en °C	-10
Température de fonctionnement maximum en °C	55
Température de stockage minimum en °C	-20
Température de stockage maximum en °C	60
Humidité relative minimum en %	5
Humidité relative maximale en %	95
Classe de protection	IP30 IP31 (intégré au coffret de centrale MAP avec un profil de protection des arêtes)
Niveau de sécurité	IK04 IK06 (intégré au coffret de centrale MAP avec un profil de protection des arêtes)
Catégorie environnementale	II: EN50130-5, VdS 2110
Utilisation	Intérieur

Informations de commande

ICP-MAP5000-SKE Kit MAP5000, petit EMEA

Kit composé d'une petite centrale MAP 5000, d'un clavier à écran tactile, d'un module de concentrateur LSN MAP, d'un bloc d'alimentation MAP 150 W et d'un coffret de centrale MAP.

Centrale d'alarme MAP 5000 avec borniers de raccordement pour autosurveillance et entrées d'alimentation, huit entrées supervisées, relais de forme C et sorties d'alimentation auxiliaire, sorties de tension commutée, deux ports de bus de données Bosch et un port Ethernet.

Convient pour 1 concentrateur LSN et 2 Claviers tactiles (claviers avec écran tactile).

Numéro de commande **ICP-MAP5000-SKE |**

F.01U.333.227

Représenté par :

Europe, Middle East, Africa:
Bosch Security Systems B.V.
P.O. Box 80002
5600 JB Eindhoven, The Netherlands
Phone: + 31 40 2577 284
www.boschsecurity.com/xc/en/contact/
www.boschsecurity.com

Germany:
Bosch Sicherheitssysteme GmbH
Robert-Bosch-Ring 5
85630 Grasbrunn
Tel.: +49 (0)89 6290 0
Fax: +49 (0)89 6290 1020
de.securitysystems@bosch.com
www.boschsecurity.com