

ICP-MAP5000-SKE Kit MAP5000, EMEA piccolo



Questo kit MAP comprende una centrale MAP 5000 small, una tastiera di comando MAP (tastiera touch screen), un modulo loop LSN MAP, un alimentatore MAP da 150 W e un armadio di contenimento centrale MAP.

Con un BDB (Bosch Data Bus) basato sulla tecnologia CAN (Controller Area Network) utilizzato come bus interno ed esterno, la centrale supporta una gamma di applicazioni come componente del sistema scalabile Modular Alarm Platform 5000.

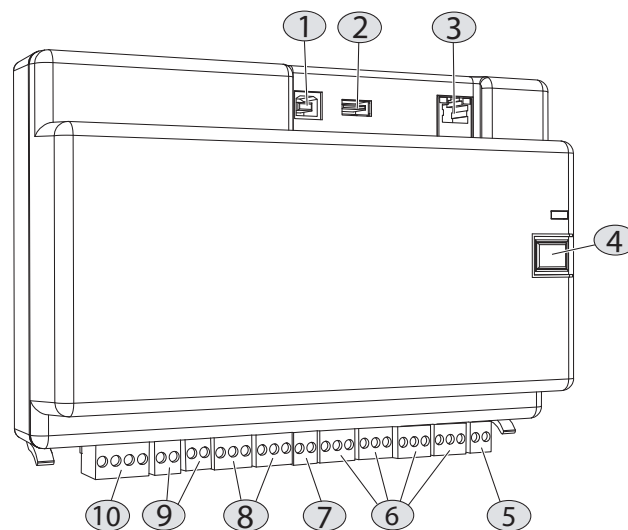
La centrale può essere montata sulla piastra di montaggio incernierata MAP nell'armadio di contenimento della centrale MAP. Questa soluzione fornisce facile accesso a tutti i terminali di cablaggio e ai connettori delle porte di comunicazione.

- ▶ Supporta fino a due organi di comando del touch screen in più lingue
- ▶ Supporta un modulo loop LSN con fino a 127 dispositivi LSN
- ▶ Otto ingressi supervisionati e un ingresso antimanomissione senza supervisione
- ▶ Supporta alimentazione aggiuntiva
- ▶ Segnalazione eventi via Ethernet (opzionale)

Panoramica sistema

Centrale MAP

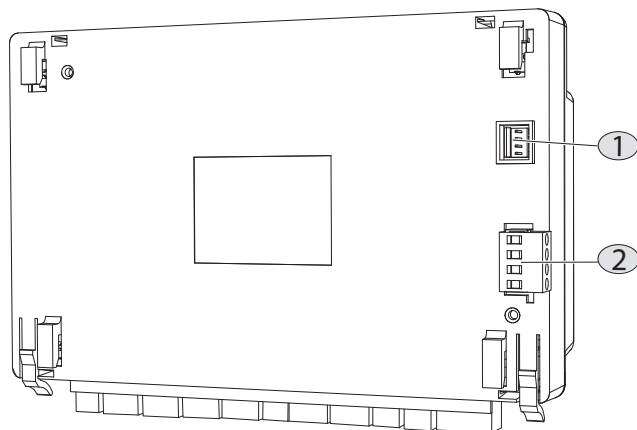
Terminali e connettori - vista anteriore



Elemento	Descrizione
1	Porta host USB (al momento non attiva)
2	Porta USB (al momento non attiva)
3	Porta Ethernet
4	Interruttore installatore
5	Ingresso interruttore antimanomissione

Elemento	Descrizione
6	Otto ingressi supervisionati
7	Uscita di alimentazione ausiliaria
8	Due uscite relè con contatto secco Form C
9	Due uscite di tensione commutata ausiliarie
10	Porta BDB (Bosch Data Bus) esterna

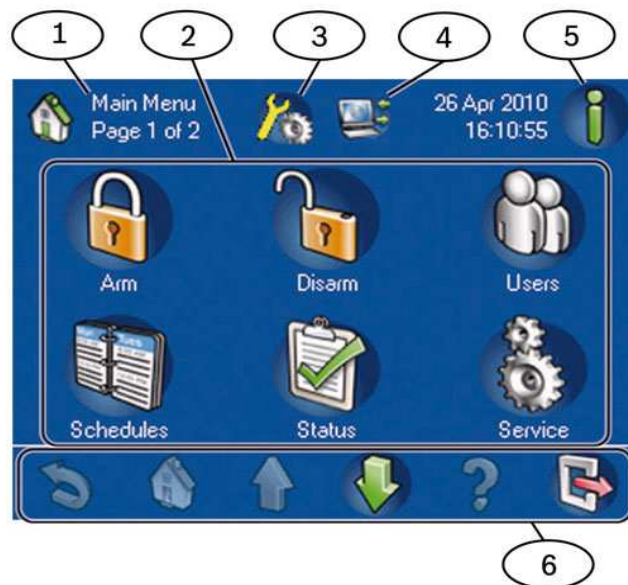
Terminali e connettori - vista posteriore



Elemento	Descrizione
1	Connettore ingresso alimentazione
2	Porta BDB (Bosch Data Bus) interna

Tastiera di comando MAP (tastiera touch screen)

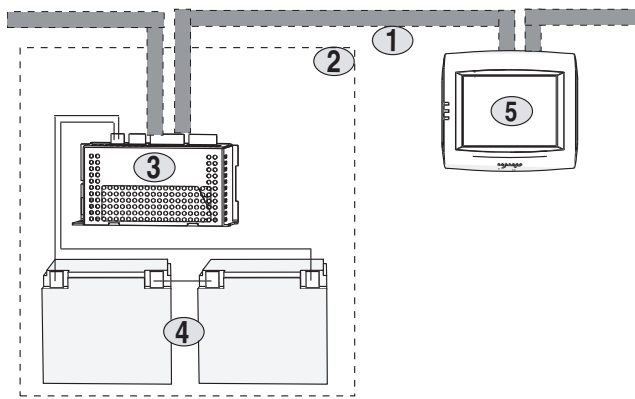
Menu principale - schermata 1



Elemento	Componente	Descrizione
1	Nome schermata	Quest'informazione identifica la schermata attiva.
2	Tasti del menu	Questi tasti consentono di eseguire operazioni.
3	Icona della modalità Installatore	Questa icona indica che la centrale di controllo è in modalità Installatore.
4	Icona RPS collegato	Questa icona indica che alla centrale di controllo è collegato il software di programmazione remoto.
5	Tasto informazioni	Questo tasto consente di visualizzare informazioni di sistema aggiuntive e di cancellare eventi, allarmi o guasti. Rosso lampeggiante: allarmi ed eventi del sistema non ancora cancellati Giallo lampeggiante: guasti del sistema non ancora cancellati Verde: nessuna informazione di sistema aggiuntiva disponibile
6	Barra di navigazione	Questi tasti consentono di navigare nel sistema, individuare attività o visualizzare informazioni di sistema. I tasti in grigio chiaro non sono attivati.

Alimentazione aggiuntiva

Per fornire alimentazione aggiuntiva agli organi di comando remoti, utilizzare il kit contenitore di espansione ICP-MAP0120 MAP (applicazione di alimentazione).



Elemento	Descrizione
1	Bus dati di Bosch
2	Kit contenitore di espansione ICP-MAP0120 MAP
3	Alimentatore MAP da 150 W ICP-MAP0005-2
4	Batterie: fino a due batterie 12 V, 18 Ah collegate in serie.
5	Tastiera di comando MAP IUI-MAP0001-2 (tastiera touch screen)

Funzioni

Centrale MAP 5000 small

Insieme a un modulo loop LSN MAP, la centrale supporta fino a 600 indirizzi, 500 aree e 996 utenti. Componente della soluzione Modular Alarm Platform 5000, la centrale è collegabile a sistemi di gestione edifici attraverso il protocollo IP (Internet Protocol).

BDB (Bosch Data Bus) basato su tecnologia CAN

La centrale fornisce due bus dati:

- **BDB interno:** con una lunghezza massima totale di 3 metri, il BDB interno collega la centrale agli altri dispositivi MAP.
- **BDB esterno:** con una lunghezza totale di 1000 m, il BDB esterno consente di collegare tastiere di comando, loop LSN, moduli sdoppiatore CAN e alimentazione a campo, garantendo una maggiore efficienza.

Ingressi e uscite

La centrale supporta un ingresso antimanomissione senza supervisione e otto ingressi supervisionati. Supporta inoltre un'uscita ausiliaria, due uscite relè con contatto secco Form C e due uscite programmabili per i dispositivi di segnalazione locali. L'uscita ausiliaria ed entrambe le uscite di alimentazione sono protette dalla sovratensione. Le uscite sono progettate per fornire una protezione

individuale. Per questo motivo, se si verifica un cortocircuito su un'uscita, il guasto non influirà negativamente sul funzionamento di un'altra uscita.

Aggiornamenti firmware

Il firmware di tutti i dispositivi nel sistema MAP può essere aggiornato utilizzando il Remote Programming Software (RPS) di Bosch. Il software consente di eseguire upgrade e aggiornamenti in loco o in remoto (IP via Ethernet).

Comunicazione con i pacchetti software Bosch

Il sistema MAP consente una comunicazione separata con:

- **Sistemi di gestione**
- **Remote Programming Software (RPS) di Bosch**

Software diagnostico e di programmazione per centrali di controllo che assicura la programmazione remota, la memorizzazione di eventi e opzioni diagnostiche.

Tastiera di comando MAP (tastiera touch screen)

Touch screen

La tastiera di comando è dotata di un touch screen che consente all'utente di utilizzarlo direttamente come dispositivo di input senza l'utilizzo di chiavi meccaniche. In tal modo, è possibile un'interazione più dinamica e intuitiva con gli elementi grafici e le icone. La tecnologia TFT-LCD assicura una eccellente qualità dell'immagine.

Il gruppo componenti elettronici incapsulato è protetto dai danni fisici durante la movimentazione e l'installazione.

Toni udibili

La tastiera di comando è dotato di un altoparlante e genera i seguenti toni:

- **Tono pressione pulsante accettata:** indica quando un utente esegue una selezione premendo un'immagine sul touch screen.
- **Tono non valido:** indica se l'utente tocca un'immagine pulsante inattiva o un'area priva di immagine pulsante.
- **Tono tempo di entrata:** notifica all'utente di disinserire il sistema entro un periodo di tempo programmabile specificato.
- **Tono tempo di uscita:** notifica all'utente che il sistema è pronto a essere inserito entro un periodo di tempo programmabile specificato.
- **Tono allarme intrusione:** indica una condizione di allarme.
- **Tono supervisione intrusione:** indica una condizione di guasto in una zona con supervisione.
- **Tono guasto intrusione:** indica una condizione di guasto in una zona.
- **Tono cicalino giorno:** indica l'attivazione di una zona.
- **Tono guasto sistema:** indica una condizione di guasto del sistema quale un'interruzione dell'alimentazione di rete.

Controlli sonori e visivi

La tastiera di comando è dotata di controlli di volume e luminosità integrati. Dal momento che ciascun organo di comando è regolabile individualmente, la modifica di volume o luminosità su ciascun organo di comando non ha effetto sugli altri organi presenti sullo stesso sistema. La regolazione del volume ha effetto solo sul volume dell'organo di comando, non sul volume degli allarmi o dei suoni dei guasti.

Lingue

La selezione della lingua desiderata avviene al momento della creazione di un utente. Quando l'utente esegue l'accesso, la lingua desiderata viene utilizzata nel centro di comando.

Ingresso antimanomissione

Il contenitore dell'organo di comando è dotato di un interruttore antimanomissione che rileva quando l'unità viene rimossa dalla parete o quando ne viene rimossa la copertura.

Modulo loop LSN MAP**Affidabilità**

La configurazione a loop chiuso è concepita per tollerare una singola condizione di cortocircuito o di circuito aperto e assicurare il completo funzionamento di tutti i dispositivi sul loop LSN.

Impostazione indirizzi automatica

Su una linea aperta, la modalità classica LSN e la modalità LSNi sono supportate contemporaneamente.

Remote Programming Software di Bosch

Gli installatori possono utilizzare il software Remote Programming Software (RPS) di Bosch Security Systems, Inc. per verificare e modificare la configurazione dei dispositivi sul gateway.

Uscita di alimentazione ausiliaria LSN

Il modulo dispone di due uscite protette singolarmente da sovratensione e supervisionate.

Alimentatore MAP da 150 W**Rilevamento guasti messa a terra**

L'alimentazione rileva i guasti di messa a terra di 25 kΩ o inferiori nel cablaggio del sistema e segnala i guasti alla centrale attraverso il BDB (Bosch Data Bus).

Monitoraggio supervisione

Il software esegue il monitoraggio dello stato e comunica le relative informazioni attraverso il BDB (Bosch Data Bus) di quanto segue:

- Alimentazione in ingresso AC
- Alimentazione a batteria
- Caricabatterie
- Uscite 28 VDC (uscita A, uscita B)
- Uscita ausiliaria commutata nominale 24 VDC

Indicatori

I LED giallo e verde indicano lo stato di alimentazione AC, batteria e comunicazione BDB.

Circuito di carica batteria

Il caricabatteria fornisce 4,85 A nominali (5 A massimo) a tutte le uscite. La corrente per la ricarica delle batterie è una corrente nominale di 4,85 A meno la corrente fornita a tutte le altre uscite (uscite A e B, uscita ausiliaria commutata e uscita centrale). In caso di interruzione dell'alimentazione AC, le batterie devono fornire alimentazione sufficiente per assicurare il funzionamento nel corso di un periodo specificato di tempo. Prendere in considerazione il ritardo della segnalazione di interruzione dell'alimentazione AC. Per quanto riguarda la tensione della batteria di 24 VDC, la corrente della batteria ha un fattore 1,3 volte più elevato della corrente di carico. Quando l'alimentazione AC viene ripristinata, le batterie devono essere ricaricate dall'80% al 100% della capacità nominale entro un periodo di tempo specificato. La seguente tabella indica la corrente massima disponibile per la centrale e i consumatori, in considerazione della configurazione batteria utilizzata e del tempo di ricarica:

Tempo di ricarica al 100%	Da 24 ore a 80%	Da 24 ore a 100%	Da 48 ore a 100%
24V / 18 Ah	3 A	3 A	3 A
24V / 36 Ah	3 A	2,7 A	3 A
24V / 40 Ah	2,9	2,5 A	3 A
24V / 72 Ah	1,5 A	1,2 A	2,4 A
24V / 80 Ah	1,2 A	0,8 A	1,5 A

Protezione da sovratensione e ripristino

Tutte le batterie collegate sono monitorate costantemente per rilevare la sottotensione (<25 VDC). In seguito a una prolungata interruzione dell'alimentazione AC, l'hardware e il software dell'alimentatore disconnettono la batteria da tutte le uscite, se la tensione della batteria scende al di sotto di 20 VDC. La turnazione elimina la possibilità del deterioramento permanente delle batterie. Dopo che la corrente AC viene ripristinata a una tensione di esercizio appropriata, il caricabatterie ricarica le batterie.

La protezione da sovratensione impedisce che la tensione di uscita superi il valore di >30 VDC. Gli utilizzatori sono pertanto protetti dai danni causati dalla sovratensione.

Compensazione della temperatura

L'alimentatore regola la tensione di carica della batteria per compensare la temperatura dell'aria attorno alle batterie.

Informazioni normative

Regione	Conformità alle normative/marchi di qualità	
Germania	VdS-S	S 112016 [MAP 5000]
	VdS	G111040 Class C
Europa	CE	
	EN50131	Grade 3
Polonia	TECHOM	03-16-o [ICP-MAP5000]
Francia	AFNOR	N1133400003A1 3 shields

Componenti inclusi

Quantità	Componente
1	Centrale MAP 5000 small che comprende: <ul style="list-style-type: none"> • Otto resistenze di fine linea da 12,1 kΩ • Due resistenze di fine linea terminali CAN da 120 Ω • Un cavo di alimentazione della centrale • Un connettore terminale a 2 pin (bianco) • Un connettore terminale a 2 pin (blu scuro) • Due connettori terminali a 3 pin (arancione) • Quattro connettori terminali a 3 pin (blu scuro) • Un connettore terminale a 4 pin (verde)
1	Tastiera di comando MAP (tastiera touch screen) che comprende: <ul style="list-style-type: none"> • Due viti Torx M3 x 20 mm
1	Modulo loop LSN MAP che comprende: <ul style="list-style-type: none"> • Cavo CAN, corto • Quattro connettori terminali (due marroni, due bianchi)
1	Alimentatore MAP da 150 W che comprende: <ul style="list-style-type: none"> • Due cavi BDB (Bosch Data Bus), lunghi (con connettore terminale a 4 pin) • Un cavo termistore (con connettore terminale a 2 pin) • Un cavo di alimentazione batterie (con terminale ad anello) • Un cavo per ponticello batteria (con terminale ad anello) • Due connettori terminali a 2 pin (blu scuro) • Un connettore terminale a 2 pin (bianco)

Quantità	Componente
	<ul style="list-style-type: none"> • Un connettore terminale a 3 pin (arancione) • Un connettore terminale a 4 pin (verde) • Un connettore terminale a 5 pin (nero)
1	Armadio di contenimento centrale MAP che comprende: <ul style="list-style-type: none"> • Un interruttore antimanomissione dell'armadio di contenimento della centrale MAP • Una morsettiera MAP AC • Un set di bloccaggio dell'armadio MAP • Sette viti TORX (M4 x 8 mm, tipo A) • Due viti TORX (M3 x 5 mm) • Spirale (grande) • Modello foratura • Manuale di installazione

Specifiche tecniche

Centrale MAP 5000 small

Specifiche elettriche

Tensione di esercizio minima in VDC	19
Tensione di esercizio massima in VDC	29
Tensione nominale in VDC	28
Consumo minimo di corrente in mA	250
Consumo massimo di corrente in mA	500
Ingressi integrati	
Resistenza di linea max. in Ω	100
Uscite	
Consumo massimo di corrente in mA per uscita	1000
Uscite relè	
Tensione di esercizio massima in VDC	30
Tensione di esercizio massima in VAC	30
Durata della carica	Determinata dalla capacità della batteria e dal carico del sistema. I limiti di tempo e capacità di ricarica delle

batterie devono tenere conto delle normative locali o degli standard EN, se applicabili.

Specifiche meccaniche

Dimensione in cm (A x L x P)	14.6 x 21.6 x 5.5
Peso in g	450
Indicatori	LED verde di stato operativo
Numero di moduli di uscita	
Uscita ausiliaria	1
Uscita alimentazione	2
Uscita relè con contatto secco Form C	2
Numero di dispositivi	
Moduli loop LSN	1
Organi di comando (tastiera touch screen)	2

Tastiera di comando MAP (tastiera touch screen)

Specifiche elettriche

Tensione di esercizio minima in VDC	16
Tensione di esercizio massima in VDC	29
Tensione nominale in VDC	28
Corrente nominale in mA a 28 VDC	
Avvio	250
Allarme	175
Schermo inattivo	100
Schermo inattivo scuro	60

Specifiche meccaniche

Dimensione in cm (A x L x P)	15,6 x 17,1 x 3,9
Peso in g	363
Materiale alloggiamento	Plastica ABS
Colore	trama bianca

Touch screen

Tipo	TFT-LCD
Diagonale in cm	14
Proporzione	4 : 3
Risoluzione in pixel	320 x 240
Profondità colore	Colore a 16 bit
Retroilluminazione	LED bianco con luminosità regolabile (attivo e inattivo)
Indicatori	3 LED <ul style="list-style-type: none"> verde: alimentazione giallo: guasto rosso: allarme
Tipo di collegamento	Bus dati a 4 fili di Bosch, 2 set di terminali per il cablaggio in ingresso/uscita a catena
Numero massimo di tastiere di comando (tastiere touch screen)	2

Modulo loop LSN MAP

Specifiche elettriche

Tensione di esercizio minima in VDC	16
Tensione di esercizio massima in VDC	29
Tensione nominale in VDC	28
Corrente max. in mA	1500
Corrente nominale in mA	75
Corrente max. di linea LSN in mA	300
Corrente di uscita LSN AUX massima in mA	2 x 500

Specifiche meccaniche

Dimensione in cm (A x L x P)	15.88 x 8.26 x 6.35
Peso in g	365
Materiale alloggiamento	Plastica ABS
Colore	bianco panna
Indicatore	LED alimentazione verde

Requisiti dei cavi	0,6 mm – 1,0 mm (18 AWG - 22 AWG) unifilare o intrecciato; fino a 1000 m di lunghezza linea; tipo ritorto e schermato
--------------------	---

Alimentatore MAP da 150 W

Specifiche elettriche

Tensione di esercizio massima in VAC	230 (-15 %, + 10%)
Frequenza linea AC minima in Hz	47
Frequenza linea AC massima in Hz	63
Tensione di uscita minima in VDC	16
Tensione di uscita massima in VDC	30
Consumo minimo di corrente in mA	650 a carico nominale e 230 VAC
Consumo massimo di corrente in mA	100 a carico non nominale e 24 VDC
Efficienza a carico nominale in percentuale	85

Batteria

Configurazione batteria in VDC	12
Tipo di batteria	Batteria al piombo, esente da manutenzione
Valore nominale ora in Ampere minimo in Ah	18
Valore nominale ora in Ampere massimo in Ah	80
Tensione carica batterie in VDC	27.6 (con compensazione termica)
Uscita caricabatterie nominale in A	4.85
Uscita caricabatterie massima in A	5

Uscite

Somma massima dell'alimentazione in uscita in W	≤ 109
Ondulazione massima di tutte le uscite di tensione in mV	≤ 250

Uscita A e B

Tipo	Supervisionata, protezione da cortocircuiti indipendente
Tensione di uscita minima in VDC	26
Tensione di uscita massima in VDC	30

Tensione nominale in VDC	28 ± 1
Corrente nominale in mA (A o B)	2000
Corrente nominale in mA (somma di A e B)	3000

Uscita ausiliaria commutata

Tipo	Supervisionata
Tensione di uscita minima in VDC	24
Tensione di uscita massima in VDC	30
Tensione nominale in VDC	24
Corrente nominale in mA	500

Uscita centrale

Tipo	Senza supervisione
Tensione di uscita massima in VDC	27.6
Tensione nominale in VDC	24
Corrente nominale in mA	500

Contatti a secco uscita guasti

Tensione di esercizio massima in VDC	30
Corrente nominale in mA	1000

Specifiche meccaniche

Dimensione in cm (A x L x P)	11.43 x 22.23 x 6.67
Dimensione in pollici (A x L x P)	4.5 x 8.75 x 2.63
Peso in g	590
Peso in once	20.8
Indicatori	I LED verdi indicano: <ul style="list-style-type: none"> Buona alimentazione AC Monitoraggio funzionamento I 2 LED gialli indicano: <ul style="list-style-type: none"> BAT1/2 (accesso = batteria assente, lampeggiante = batteria scarica)

Numero di ingressi

Ingresso interruttore antimanomissione	1
--	---

Circuito di compensazione termica*	1
------------------------------------	---

* Se non è utilizzato il termistore fornito, deve essere inserito un termistore con terminale da 10 kΩ, 1%, ¼ W tra i terminali di regolazione (non conforme a VdS). Una condizione elevata fuori tolleranza della tensione della batteria indica l'assenza di un resistore di regolazione.

Armadio di contenimento centrale MAP

Specifiche meccaniche

Dimensione in cm (A x L x P)	65.8 x 44.3 x 19.35
Dimensione in pollici (A x L x P)	25,9 x 17,4 x 7,6
Peso in g	1566
Materiale	1,5 mm, acciaio laminato a freddo
Colore	Bianco

Kit MAP 5000 small

Specifiche ambientali

Temperatura di esercizio minima in °C	-10
Temperatura di esercizio massima in °C	55
Temperatura di stoccaggio minima in °C	-20
Temperatura di stoccaggio massima in °C	60
Umidità relativa minima in %	5
Umidità relativa massima in %	95
Grado di protezione	IP30 IP31 (incorporato nel contenitore centrale MAP con un profilo di protezione edge)
Livello di sicurezza	IK04 IK06 (incorporato nel contenitore centrale MAP con un profilo di protezione edge)
Classe ambientale	II: EN50130-5, VdS 2110

Rappresentato da:

Europe, Middle East, Africa:
Bosch Security Systems B.V.
P. O. Box 80002
5600 JB Eindhoven, The Netherlands
Phone: + 31 40 2577 284
www.boschsecurity.com/xc/en/contact/
www.boschsecurity.com

Germany:
Bosch Sicherheitssysteme GmbH
Robert-Bosch-Ring 5
85630 Grasbrunn
Tel.: +49 (0)89 6290 0
Fax: +49 (0)89 6290 1020
de.securitysystems@bosch.com
www.boschsecurity.com

Consumo	Interno
---------	---------

Informazioni per l'ordinazione

ICP-MAP5000-SKE Kit MAP5000, EMEA piccolo

Kit contenente una centrale MAP 5000 small, una tastiera di comando MAP (tastiera touch screen), un modulo loop LSN MAP, un alimentatore MAP da 150 W e un armadio di contenimento centrale MAP.

La centrale MAP 5000 con terminali di cablaggio per gli ingressi di alimentazione e antimanomissione, otto ingressi relè supervisionati Form C e uscite di alimentazione ausiliaria, uscite di tensione commutata, due porte BDB (Bosch Data Bus) e una porta Ethernet. Idonea per 1 loop LSN e 2 organi di comando (tastiera touch screen).

Numero ordine **ICP-MAP5000-SKE | F.01U.333.227**