

ICP-MAP5000-SKE MAP5000 kleine kit EMEA



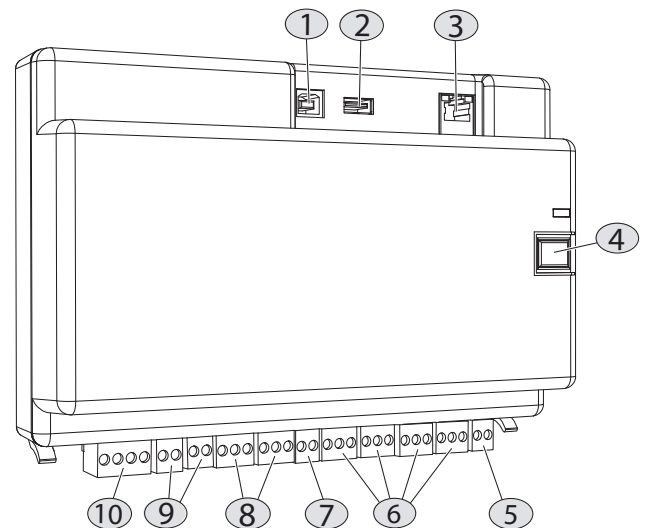
Deze kit bevat een MAP panel 5000 small, een MAP-bedieneenheid (met aanraakscherm), een MAP LSN-gatewaymodule, een MAP-stroomvoorziening van 150 W en een behuizingskit voor het MAP-paneel. De centrale gebruikt een Bosch-DataBus (BDB) die is gebaseerd op Controller Area Network (CAN)-technologie als de interne en externe bus, en ondersteunt een verscheidenheid aan toepassingen als onderdeel van het schaalbare Modular Alarm Platform 5000-systeem. De centrale kan worden gemonteerd aan de scharnierende MAP-montageplaat in de behuizingskit voor het MAP-paneel. Deze combinatie biedt eenvoudige toegang tot alle aansluitklemmen en aansluitingen voor communicatiepoorten.

- ▶ Ondersteunt maximaal twee bedieneenheden met een aanraakscherm in meerdere talen
- ▶ Ondersteunt één LSN-gatewaymodule met maximaal 127 LSN-apparaten
- ▶ Acht bewaakte ingangen en een onbewaakte sabotage-ingang
- ▶ Ondersteunt extra stroomvoorzieningen
- ▶ Gebeurtenisrapportage via Ethernet (optioneel)

Systemoverzicht

MAP systeem

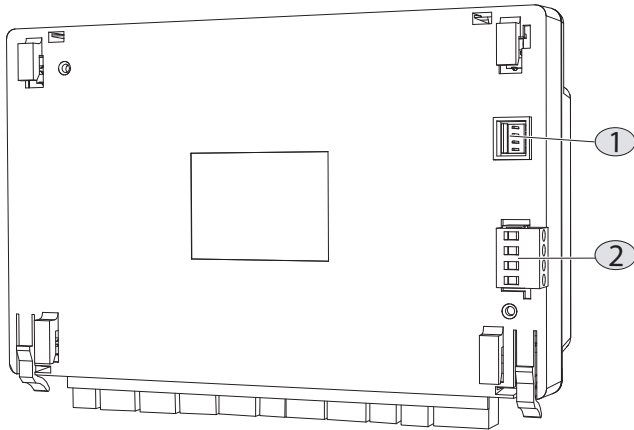
Aansluitingen en connectoren - vooraanzicht



Element	Beschrijving
1	USB-hostpoort – momenteel niet ingeschakeld
2	USB-poort – momenteel niet ingeschakeld
3	Ethernet-poort
4	Schakelaar voor installateurtoegang
5	Ingang voor sabotageschakelaar

Element	Beschrijving
6	Acht bewaakte ingangen
7	Uitgang voor voeding van randapparatuur
8	Twee NO-C-NC relaisuitgangen met spanningsloze contacten
9	Twee hulpvoedingsuitgangen met geschakelde spanning
10	Externe Bosch-DataBus (BDB)-poort

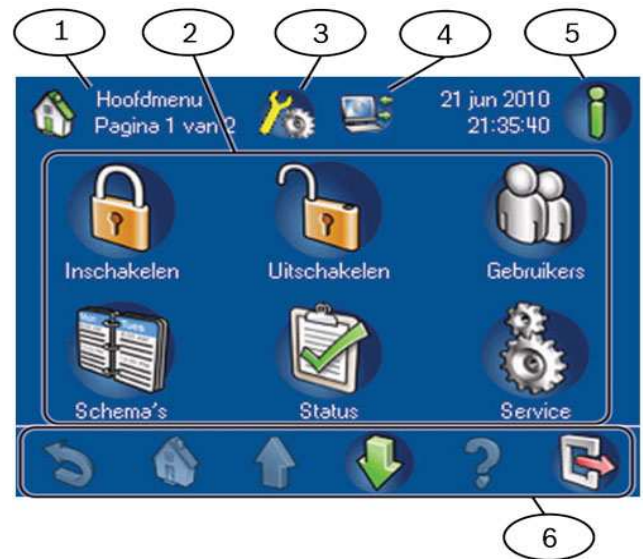
Aansluitingen en connectoren - achteraanzicht



Element	Beschrijving
1	Ingangsconnector voor stroomvoorziening
2	Interne Bosch-DataBus (BDB)-poort

MAP-bedieneenheid (met aanraakscherm)

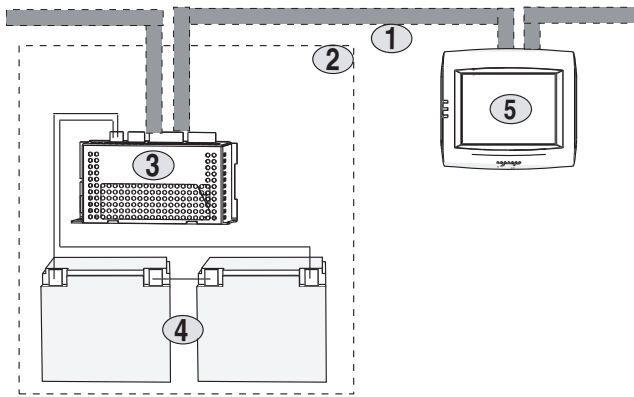
Hoofdmenu - scherm 1



Element	Component	Beschrijving
1	Schermnaam	Hier wordt de naam van het actieve scherm weergegeven.
2	Menuknoppen	Met deze knoppen worden taken uitgevoerd.
3	Pictogram Installateursmodus	Dit pictogram geeft aan dat de installateursmodus actief is.
4	Pictogram RPS verbonden	Dit pictogram geeft aan dat de software voor programmering op afstand is aangesloten op de inbraakcentrale.
5	Informatieknop	Met deze knop kunt u extra systeeminformatie weergeven en gebeurtenissen, alarmen of problemen wissen. Rood knipperend: nog niet gewiste systeemgebeurtenissen en alarmen Geel knipperend: nog niet gewiste systeemproblemen Groen: geen extra systeeminformatie beschikbaar
6	Navigatiebalk	Met deze knoppen kunt u door het systeem navigeren, taken vinden of systeeminformatie weergeven. Grijs weergegeven knoppen zijn niet geactiveerd.

Extra voeding

Gebruik de ICP-MAP0120 MAP-uitbreidingsbehuizingskit (toepassing voor stroomvoorziening) om externe bedienseheden van extra voeding te voorzien.



Element	Beschrijving
1	Bosch-databus
2	ICP-MAP0120 MAP-uitbreidingsbehuizingskit
3	ICP-MAP0005-2 MAP-stroomvoorziening 150 W
4	Batterijen: maximaal twee in serie aangesloten 12 V, 18 Ah-noodbatterijen
5	IUI-MAP0001-2 MAP-bedieneenheid (met aanraakscherm)

Functies

MAP panel 5000 small

Samen met een MAP LSN-gatewaymodule ondersteunt de centrale maximaal 600 adressen, 500 gebieden en 996 gebruikers. Als onderdeel van een Modular Alarm Platform 5000-oplossing kan de centrale worden aangesloten op gebouwbeheersystemen via het Internet Protocol (IP).

Bosch-DataBus (BDB) op basis van CAN-technologie

De centrale biedt twee databussen:

- **Interne BDB** – De interne BDB heeft een maximale totale lengte van 3 m en verbindt de centrale met andere MAP-apparaten.
- **Externe BDB** – De externe BDB heeft een maximale totale lengte van 1000 m, waardoor bedienseheden, LSN-gateways, CAN-splittermodules en stroomvoorzieningen op het gebruikspunt kunnen worden geplaatst, ter verbetering van de efficiëntie.

Ingangen en uitgangen

De centrale ondersteunt een onbewaakte sabotage-ingang en acht bewaakte ingangen. Het ondersteunt tevens een uitgang voor randapparaten, twee NO-C-

NC relaisuitgangen met spanningsloze contacten en twee programmeerbare uitgangen voor lokale meldingsapparaten.

De uitgang voor randapparaten en beide voedingsuitgangen zijn beveiligd tegen overbelasting. De uitgangen zijn ontworpen om afzonderlijke beveiliging te bieden. Het resultaat hiervan is dat, als er een kortsluiting optreedt op één uitgang, de werking van de andere uitgang niet wordt verstoord door deze fout.

Firmware-upgrades

De firmware van alle apparaten in het MAP-systeem kan worden bijgewerkt met de externe programmeersoftware van Bosch (RPS). Hiermee kunnen upgrades of updates op locatie of extern (IP via Ethernet) worden uitgevoerd.

Communicatie met Bosch-softwarepakketten

Via het MAP-systeem kunt u afzonderlijke communiceren met:

- **Beheersystemen**
- **Remote Programming Software (RPS, Software voor programmeren op afstand) van Bosch**

Programmerings- en diagnosesoftware voor inbraakcentrales die opties voor programmeren op afstand, opslaan van opnamen, afstandsbediening en diagnose biedt.

MAP-bedieneenheid (met aanraakscherm)

Aanraakscherm

De bedieneenheid heeft een resistief aanraakscherm dat de gebruiker direct als invoerapparaat kan gebruiken, zonder de statische aard van fysieke toetsen. Dit zorgt voor een meer dynamische en intuïtieve interactie met afbeeldingen en pictogrammen. De TFT-LCD-technologie (Thin-Film Transistor Liquid Crystal Display, oftewel vloeibare-kristallen scherm met dunne-film transistor) biedt een uitstekende beeldkwaliteit.

De behuizingsomsluiting van de elektronische eenheid beschermt tegen fysieke beschadiging tijdens het omgaan met en installeren van de eenheid.

Geluidssignalen

De bedieneenheid heeft een luidspreker en genereert de volgende tonen:

- **Toon voor accepteren indrukken van knop:** hiermee wordt bevestigd dat de gebruiker een selectie maakt door op een afbeelding op het aanraakscherm te drukken.
- **Toon voor ongeldig:** geeft aan dat de gebruiker een inactieve knopafbeelding of een gebied zonder een knopafbeelding aanraakt.
- **Toon voor inloopvertraging:** hiermee wordt de gebruiker ervan op de hoogte gebracht dat deze het systeem binnen een gespecificeerde programmeerbare tijdsperiode moet uitschakelen.

- **Toon voor uitlooptijd:** hiermee wordt de gebruiker ervan op de hoogte gebracht dat het systeem wordt voorbereid voor Inschakeling binnen een gespecificeerde programmeerbare tijdsperiode.
- **Toon voor inbraakalarm:** geeft een alarmstatus aan.
- **Toon voor inbraakbewaking:** geeft een probleemstatus met betrekking tot een bewakingszone aan.
- **Toon voor inbraakalarmprobleem:** geeft een probleemstatus voor een zone aan.
- **Deurbel signaal:** geeft de activering van een zone aan.
- **Toon voor systeemprobleem:** geeft de status voor een systeemprobleem aan, zoals een stroomstoring.

Bedieningsmechanismen voor geluid en beeld

De bediener eenheid beschikt over een geïntegreerde volume- en helderheidsregeling. Omdat elke bediener eenheid afzonderlijk instelbaar is, heeft het wijzigen van het volume of de helderheid op één bediener eenheid geen invloed op een andere bediener eenheid op hetzelfde systeem. Het volumeregeling beïnvloedt alleen het volume van de bediener eenheid, niet het volume van alarmen of bij problemen.

Talen

Voor elke gebruiker wordt een voorkeurstaal geselecteerd wanneer de gebruiker wordt gedefinieerd. Wanneer de gebruiker zich aanmeldt, wordt de voorkeurstaal gebruikt bij de bediener eenheid.

Sabotage-ingang

In de behuizing van de bediener eenheid is een sabotageschakelaar ingebouwd om openen van de behuizing of losmaken van de muur te detecteren.

MAP LSN-gatewaymodule

Fouttolerantie

Het ontwerp voor de luscircuitconfiguratie verdraagt een enkele kortgesloten of onderbroken conditie, met handhaving van de volledige werking van alle apparaten op de LSN-lus.

Automatische adressering

Op één aftaklijn worden de LSN classic-modus en de LSN improved-modus gelijktijdig ondersteund.

Remote Programming Software (software voor programmeren op afstand) van Bosch

Met RPS (Remote Programming Software) van Bosch Security Systems, Inc. kunnen installateurs de configuratie van apparaten op de gateway controleren en wijzigen.

LSN-uitgangen voor voeding van randapparatuur

De gateway ondersteunt twee uitgangen die afzonderlijk zijn bewaakt en beveiligd tegen overbelasting.

MAP-stroomvoorziening 150 W

Detectie van aardingstoringen

De stroomvoorziening detecteert aardingstoringen van 25 kΩ of minder in de systeembedrading en rapporteert de storingen op de centrale via de Bosch-databus.

Voedingsbewaking

De software bewaakt de volgende elementen en verzendt hierover statusinformatie via de databus van Bosch:

- AC-ingangsvoeding
- Noodbatterijvoeding
- Noodbatterijlader
- 28 VDC-uitgangen (uitgang A, uitgang B)
- 24 VDC nominale geschakelde Aux-uitgang

Indicatielampjes:

Gele en groene LED's en signaleringsuitgangen geven de status van de netstroom, de noodbatterij en de BDB-communicatie aan.

Circuit van noodbatterij lader

De noodbatterijlader levert 4,85 A nominaal (5 A maximaal) voor alle uitgangen. De beschikbare stroom voor het opladen van de noodbatterijen is deze stroom van 4,85 A nominaal min de stroom die wordt geleverd aan alle andere uitgangen (uitgang A en B, geschakelde Aux-uitgang en paneeluitgang). Als de netstroom uitvalt, moeten de noodbatterijen voldoende stroom leveren om het systeem een bepaalde periode te laten werken. Er moet rekening worden gehouden met de vertraagde indicatie van een netstroomstoring. De 24 VDC noodbatterijspanning is een factor 1,3 hoger dan de stroombelasting. Wanneer de netstroom is hersteld, moeten de noodbatterijen binnen een bepaalde periode opnieuw worden opgeladen tot 80%, respectievelijk 100% van de nominale capaciteit. De volgende tabel bevat de maximaal beschikbare stroom voor paneel + stroomafnemers waarbij rekening wordt gehouden met de noodbatterijconfiguratie en de oplaadtijd:

Oplaadtijd tot 100%	24 uur tot 80%	24 uur tot 100%	48 uur tot 100%
24 V / 18 Ah	3 A	3 A	3 A
24 V / 36 Ah	3 A	2,7 A	3 A
24 V / 40 Ah	2,9	2,5 A	3 A
24 V / 72 Ah	1,5 A	1,2 A	2,4 A
24 V / 80 Ah	1,2 A	0,8 A	1,5 A

Ladingbewaking, bescherming tegen overbelasting en herstel

Alle aangesloten noodbatterijen worden permanent gecontroleerd op te lage spanning (< 25 VDC). Na een lange netstroomstoring koppelt de voedingshardware en -software een noodbatterij los van alle uitgangen als de noodbatterijspanning minder dan 20 VDC is. De ladingbewaking voorkomt de mogelijkheid van permanente degradatie van de noodbatterijen. Nadat de netstroom is hersteld tot de juiste bedrijfsspanning, laadt de batterijlader de noodbatterijen op.

Door de bescherming tegen te hoge spanning komt de uitgangsspanning niet boven 30 VDC. Aangesloten stroomafnemers zijn hierdoor beschermd tegen schade door te hoge spanning.

Temperatuurcompensatie

De voeding past de noodbatterijlading aan ter compensatie van de luchttemperatuur rond de noodbatterijen.

Informatie over de regelgeving

Regio	Naleving van wet- en regelgeving/kwaliteitsaanduidingen	
Duitsland	VdS-S	S 112016 [MAP 5000]
	VdS	G111040 Class C
Europa	CE	
	EN50131	Grade 3
Polen	TECHOM	03-16-o [ICP-MAP5000]
Frankrijk	AFNOR	N1133400003A1 3 shields

Meegedeleverde onderdelen

Aantal	Component
1	MAP panel 5000 small inclusief: <ul style="list-style-type: none"> Acht EOL-weerstanden (afsluitweerstand) van 12,1 kΩ Twee EOL-weerstanden (afsluitweerstand) van 120 Ω als CAN-bus afsluiting Een voedingskabel voor de centrale Een 2-pins aansluitplug (wit) Een 2-pins aansluitplug (donkerblauw) Twee 3-pins aansluitpluggen (oranje) Vier 3-pins aansluitpluggen (donkerblauw) Een 4-pins aansluitplug (groen)
1	MAP-bedieneenheid (met aanraakscherm) inclusief:

Aantal	Component
	<ul style="list-style-type: none"> Twee Torx-schroeven M3 x 20 mm
1	MAP LSN-gatewaymodule inclusief: <ul style="list-style-type: none"> CAN-kabel, kort Vier aansluitpluggen (twee bruin, twee wit)
1	MAP-stroomvoorziening 150 W inclusief: <ul style="list-style-type: none"> Twee kabels voor databussen van Bosch (BDB), lang (met 4-pins aansluitplug) Een thermistorkabel (met 2-pins aansluitplug) Een noodbatterijkabel (met ringklem) Een noodbatterij-jumperkabel (met ringklem) Twee 2-pins aansluitpluggen (donkerblauw) Een 2-pins aansluitplug (wit) Een 3-pins aansluitplug (oranje) Een 4-pins aansluitplug (groen) Een 5-pins aansluitplug (zwart)
1	Behuizingskit voor MAP-paneel inclusief: <ul style="list-style-type: none"> Een sabotageschakelaar voor behuizing MAP-paneel Een MAP AC-aansluitblok Een vergrendelingsset voor MAP-behuizing Zeven Torx-schroeven (M4 x 8 mm, type A) Twee Torx-schroeven (M3 x 5 mm) Spiraalvormig omhulsel (groot) Boorsjabloon Installatiehandleiding

Technische specificaties

MAP panel 5000 small

Elektrische specificaties

Minimale bedrijfsspanning in VDC	19
Maximale bedrijfsspanning in VDC	29
Nominale spanning in VDC	28
Minimaal stroomverbruik in mA	250
Maximaal stroomverbruik in mA	500
On-board ingangen	
Maximale lijnweerstand in Ω	100

Outputs	
Maximaal stroomverbruik in mA per uitgang	1000
Relaisuitgangen	
Maximale bedrijfsspanning in VDC	30
Maximale bedrijfsspanning in VAC	30
Back-uptijd	Wordt bepaald door de batterijcapaciteit en de systeembelasting. Houd rekening met tijds- of capaciteitslimieten voor het opladen van de noodbatterijen volgens lokale regelgeving of EN-normen.

Mechanische specificaties

Afmetingen in cm (H x B x D)	14.6 x 21.6 x 5.5
Gewicht in gram	450
Indicatielampjes:	Groene LED voor bedrijfsstatus
Aantal uitgangsmodule	
Aux-uitgang	1
Voedingsuitgang	2
NO-C-NC relaisuitgang met spanningsloos contact	2
Aantal apparaten	
LSN-gatewaymodules	1
Bedieneenheden (met aanraakscherm)	2

MAP-bedieneenheid (met aanraakscherm)

Elektrische specificaties

Minimale bedrijfsspanning in VDC	16
Maximale bedrijfsspanning in VDC	29
Nominale spanning in VDC	28
Nominale stroom in mA bij 28 VDC	
Opstarten	250
Alarm	175
Inactief scherm	100
Donker inactief scherm	60

Mechanische specificaties

Afmetingen in cm (H x B x D)	15,6 x 17,1 x 3,9
Gewicht in gram	363
Materiaal behuizing	ABS-kunststof
Kleur	wit gestructureerd

Aanraakscherm

Soort	TFT-LCD
Diagonaal in cm	14
Beeldverhouding	4 : 3
Resolutie in pixels	320 x 240
Kleurdiepte	16-bits kleuren
Verlichting	witte LED met instelbare helderheid (actief en inactief)
Indicatielampjes:	3 LED's <ul style="list-style-type: none"> • groen: voeding • geel: storing • rood: alarm
Aansluitingstype	4-draads Bosch-databus, 2 sets aansluitklemmen voor doorlusbekabeling in/uit
Maximaal aantal bedieneenheden (met aanraakscherm)	2

MAP LSN-gatewaymodule

Elektrische specificaties

Minimale bedrijfsspanning in VDC	16
Maximale bedrijfsspanning in VDC	29
Nominale spanning in VDC	28
Maximale stroom in mA	1500
Nominale stroom in mA	75
Maximale stroom LSN-lijn in mA	300
Maximale LSN AUX-uitgangsstroom in mA	2 x 500

Mechanische specificaties

Afmetingen in cm (H x B x D)	15.88 x 8.26 x 6.35
------------------------------	---------------------

Gewicht in gram	365
Materiaal behuizing	ABS-kunststof
Kleur	gebroken wit
Indicator	Groene voedings-LED
Kabelvereisten	0,6 mm – 1,0 mm (18 AWG - 22 AWG) massief of meeraderig; maximale kabellengte 1000 m; gewist type afgeschermd

MAP-stroomvoorziening 150 W

Elektrische specificaties

Maximale bedrijfsspanning in VAC	230 (-15 %, + 10%)
Minimale AC-netfrequentie in Hz	47
Maximale AC-netfrequentie in Hz	63
Minimale uitgangsspanning in VDC	16
Maximale uitgangsspanning in VDC	30
Minimaal stroomverbruik in mA	650 bij nominale belasting en 230 VAC
Maximaal stroomverbruik in mA	100 zonder belasting en 24 VDC
Efficiëntie bij nominale belasting in procenten	85

Accu

Accuconfiguratie in VDC	12
Accutype	Loodaccu, onderhoudsvrij
Min. ampère-uurwaarde in Ah	18
Max. ampère-uurwaarde in Ah	80
Batterijladerspanning in VDC	27.6 (met thermische compensatie)
Nominale batterijladeruitgang in A	4.85
Maximale acculaderuitgang in A	5

Uitgangen

Maximale som van uitgangsvermogen in W	≤ 109
Maximale rimpel van alle uitgangsspanningen in mV	≤ 250

Uitgang A en B

Soort	Bewaakt, onafhankelijke beveiliging tegen kortsluiting
Minimale uitgangsspanning in VDC	26
Maximale uitgangsspanning in VDC	30
Nominale spanning in VDC	28 ± 1
Nominale stroom in mA (A of B)	2000
Nominale stroom in mA (som van A en B)	3000

Geschakelde Aux-uitgang

Soort	Bewaakt
Minimale uitgangsspanning in VDC	24
Maximale uitgangsspanning in VDC	30
Nominale spanning in VDC	24
Nominale stroom in mA	500

Paneeluitgang

Soort	Onbewaakt
Maximale uitgangsspanning in VDC	27.6
Nominale spanning in VDC	24
Nominale stroom in mA	500

Probleem spanningsloze contacten uitgang

Maximale bedrijfsspanning in VDC	30
Nominale stroom in mA	1000

Mechanische specificaties

Afmetingen in cm (H x B x D)	11.43 x 22.23 x 6.67
Afmetingen in inch (H x B x D)	4.5 x 8.75 x 2.63
Gewicht in gram	590
Gewicht in oz	20.8
Indicatielampjes:	Betekenis groene LED's: <ul style="list-style-type: none"> • AC goed • Monitorwerking Betekenis 2 gele LED's:

- BAT1/2 (aan = noodbatterij ontbreekt, knippert = noodbatterij bijna leeg)

Aantal ingangen

Ingang voor sabotageschakelaar	1
Circuit voor thermische compensatie*	1

* Als de meegeleverde thermistor niet wordt gebruikt, moet een 10 kΩ, 1%, ¼ W weerstand worden geplaatst over de aansluitingen (voldoet niet aan VdS). Batterijspanning buiten het tolerantiebereik geeft aan dat er een instelbare weerstand ontbreekt.

Behuizingskit voor MAP-paneel

Mechanische specificaties

Afmetingen in cm (H x B x D)	65.8 x 44.3 x 19.35
Afmetingen in inch (H x B x D)	25,9 x 17,4 x 7,6
Gewicht in gram	1566
Materiaal	1,5 mm koudgewalst staal
Kleur	Wit

MAP 5000 kit small

Omgevingseisen

Minimale bedrijfstemperatuur in °C	-10
Maximale bedrijfstemperatuur in °C	55
Minimale opslagtemperatuur in °C	-20
Maximale opslagtemperatuur in °C	60
Minimale relatieve vochtigheid in %	5
Maximale relatieve vochtigheid in %	95
Beschermingsklasse	IP30 IP31 (ingebouwd in de MAP-paneel-behuizing met een randbeschermingsprofiel)
Beveiligingsniveau	IK04

Vertegenwoordigd door:

Europe, Middle East, Africa:
Bosch Security Systems B.V.
P.O. Box 80002
5600 JB Eindhoven, The Netherlands
Phone: + 31 40 2577 284
www.boschsecurity.com/xc/en/contact/
www.boschsecurity.com

Germany:
Bosch Sicherheitssysteme GmbH
Robert-Bosch-Ring 5
85630 Grasbrunn
Tel.: +49 (0)89 6290 0
Fax: +49 (0)89 6290 1020
de.securitysystems@bosch.com
www.boschsecurity.com

IK06 (ingebouwd in de MAP-paneel-behuizing met een randbeschermingsprofiel)

Milieuklasse	II: EN50130-5, VdS 2110
Gebruik	Voor gebruik binnenshuis

Bestelinformatie

ICP-MAP5000-SKE MAP5000 kleine kit EMEA

Kit met een MAP panel 5000 small, een MAP-bedieneenheid (met aanraakscherm), een MAP LSN-gatewaymodule, een MAP-stroomvoorziening van 150 W en een behuizingskit voor het MAP-paneel. MAP panel 5000 met aansluitklemmen voor bedrading van sabotage- en voedingsingangen, acht bewaakte ingangen, NO-C-NC-relais en uitgangen voor voeding van randapparatuur, geschakelde spanningsuitgangen, twee Bosch DataBus-poorten en een Ethernet-poort. Geschikt voor 1 LSN-gateway en 2 bedieneenheden (met aanraakscherm).

Bestelnummer **ICP-MAP5000-SKE | F.01U.333.227**