

ICP-MAP5000-SKE Zestaw MAP5000, EMEA (mały)



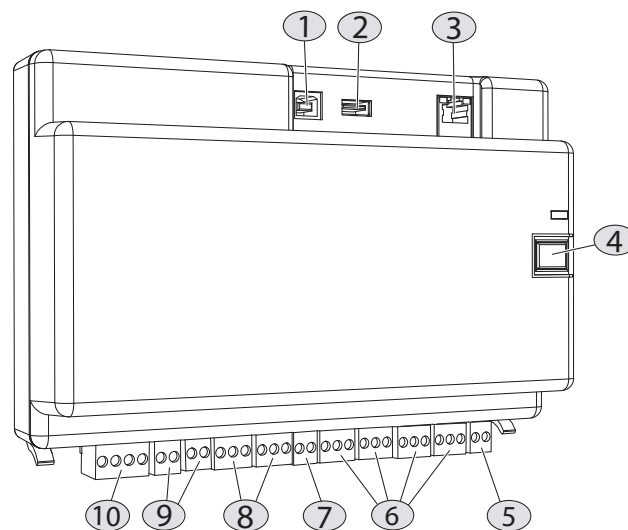
Zestaw MAP obejmuje jedną centralę MAP panel 5000 small, jedną klawiaturę systemu MAP (klawiatura dotykowa na ekranie), jeden moduł bramy LSN systemu MAP, jeden zasilacz 150 W systemu MAP i jeden zestaw obudowy panelu systemu MAP. Dzięki zastosowaniu magistrali danych Bosch (BDB) opartej na technologii Controller Area Network (CAN) jako magistrali wewnętrznej i zewnętrznej, panel obsługuje różnorodne zastosowania w ramach skalowalnego systemu Modular Alarm Platform 5000. Panel montuje się na płycie montażowej na zawiasach do systemu MAP w zestawie obudowy panelu systemu MAP. Ułatwia to uzyskanie dostępu do wszystkich zacisków przewodów i złączy portów komunikacyjnych.

- ▶ Obsługuje maksymalnie dwie wielojęzyczne klawiatury dotykowe na ekranie
- ▶ Obsługuje jeden moduł bramy LSN z maksymalnie 127 urządzeniami LSN
- ▶ Osiem nadzorowanych wejść i jedno nienadzorowane wejście antysabotażowe
- ▶ Obsługuje dodatkowe zasilacze
- ▶ Raportowanie zdarzeń przez sieć Ethernet (opcjonalne)

Ogólne informacje o systemie

Centrala MAP panel

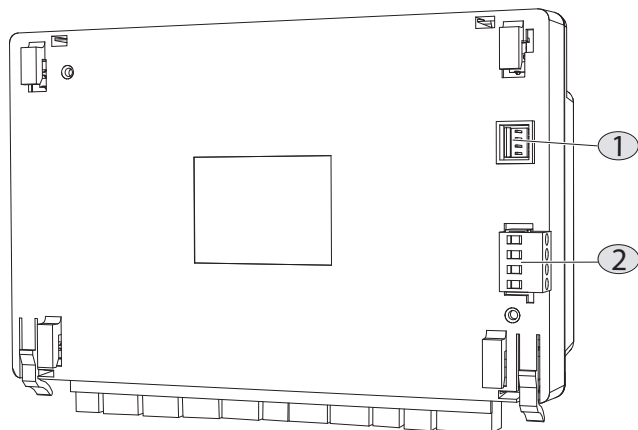
Terminale i złącza — widok z przodu



Element	Opis
1	Port hosta USB—obecnie wyłączony
2	Port USB—obecnie wyłączony
3	Port sieci Ethernet
4	Przycisk instalatora
5	Wejście włącznika zabezpieczającego

Element	Opis
6	Osiem wejść nadzorowanych
7	Pomocnicze wyjście zasilania
8	Dwa wyjścia przekaźnikowe typu C ze stykami bezprądowymi
9	Dwa pomocnicze przełączane wyjścia zasilania
10	Zewnętrzny port magistrali danych Bosch (BDB)

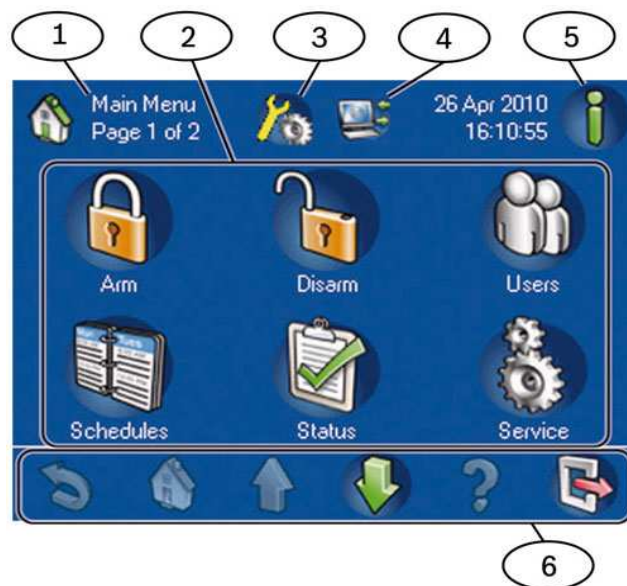
Terminale i złącza — widok z tyłu



Element	Opis
1	Złącze wejściowe zasilania
2	Wewnętrzny port magistrali danych Bosch (BDB)

Klawiatura systemu MAP (klawiatura dotykowa na ekranie)

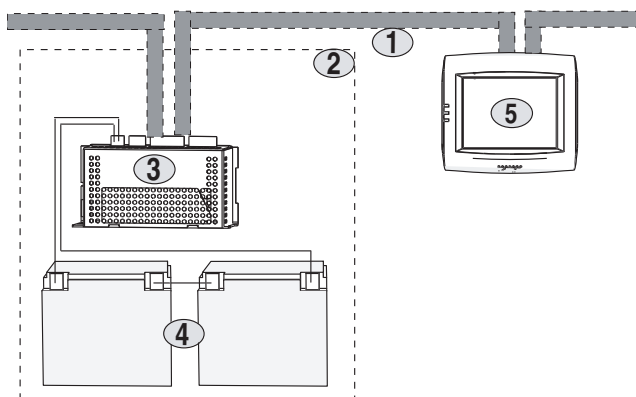
Menu główne — ekran 1



Poz.	Element	Opis
1	Nazwa ekranu	Określa aktywny ekran.
2	Przyciski menu	Za ich pośrednictwem wykonywane są różne działania.
3	Ikona trybu instalatora	Ta ikona wskazuje, że panel sterowania jest w trybie instalatora.
4	Ikona połączenia RPS	Ta ikona wskazuje, że z panelem sterowania połączone jest oprogramowanie do zdalnego programowania (ang. Remote Programming Software, RPS).
5	Przycisk informacyjny	Przyciski te służą do wyświetlania dodatkowych informacji systemowych i usuwania informacji o zdarzeniach, alarmach lub problemach. Miga na czerwono: nie usunięto jeszcze informacji o zdarzeniach i alarmach systemu Miga na żółto: nie usunięto jeszcze informacji o problemach systemowych Świeci na zielono: brak dodatkowych informacji systemowych
6	Pasek nawigacji	Te przyciski służą do poruszania się po systemie w celu znajdowania zadań lub wyświetlania informacji o systemie. Wyszarzone przyciski są nieaktywne.

Dodatkowo zasilanie

Aby umożliwić dodatkowe zasilanie klawiatur zdalnych, należy użyć zestawu obudowy rozszerzającej systemu MAP ICP-MAP0120 (z zasilaczem).



Element	Opis
1	Magistrala danych Bosch
2	Zestaw obudowy rozszerzającej systemu MAP ICP-MAP0120
3	Zasilacz 150 W systemu MAP ICP-MAP0005-2
4	Akumulatory: maksymalnie dwa akumulatory 12 V, 18 Ah, połączone szeregowo
5	Klawiatura systemu MAP IUI-MAP0001-2 (klawiatura dotykowa na ekranie)

Funkcje

MAP panel 5000 small

Razem z modułem bramy LSN systemu MAP panel obsługuje maksymalnie 600 adresów, 500 obszarów i 996 użytkowników. W ramach rozwiązania Modular Alarm Platform 5000 panel można połączyć z systemami automatyki budynkowej, wykorzystując protokół internetowy (IP).

Magistrala danych Bosch (BDB) oparta na technologii CAN.

Panel wyposażony jest w dwie magistrale danych:

- **Wewnętrzna magistrala BDB** — całkowita długość ograniczona do 3 m; wewnętrzna magistrala BDB umożliwia podłączenie panelu do innych urządzeń MAP.
- **Zewnętrzna magistrala BDB** — całkowita długość ograniczona do 1000 m, zewnętrzna magistrala BDB umożliwia umieszczenie modułów sterowania, bram LSN, modułów rozgałęziających CAN i zasilaczy w miejscu docelowego zastosowania, co zwiększa wydajność.

Wyjścia i wejścia

Panel obsługuje jedno nienadzorowane wejście antysabotażowe i osiem wejść nadzorowanych. Obsługuje także jedno wyjście pomocnicze dwa

wyjścia przekaźnikowe typu C ze stykami bezprądowymi i dwa wyjścia programowalne dla lokalnych urządzeń powiadamiających. Wyjście pomocnicze i oba wyjścia zasilania mają zabezpieczenie przeciwprzebiegowe. Wyjścia zostały zaprojektowane pod kątem zabezpieczenia pojedynczych urządzeń. Dlatego w przypadku wystąpienia zwarcia w jednym wyjściu nie wpłynie to negatywnie na działanie drugiego wyjścia.

Aktualizacje oprogramowania układowego

Oprogramowanie układowe wszystkich urządzeń w systemie MAP można wgrać lub zaktualizować za pomocą oprogramowania Bosch do zdalnego programowania (RPS). Umożliwia to uaktualnienie albo aktualizację lokalną lub zdalną (protokół IP przez sieć Ethernet).

Komunikacja z pakietami oprogramowania Bosch

System MAP umożliwia osobną komunikację z następującymi elementami:

- **Systemy zarządzania**
- **Oprogramowanie Bosch do zdalnego programowania (RPS)**

Oprogramowanie do programowania i diagnostyki dla systemu umożliwiające programowanie zdalne, gromadzenie danych, sterowanie zdalne i diagnostykę.

Klawiatura systemu MAP (klawiatura dotykowa na ekranie)

Ekran dotykowy

Klawiatura jest wyposażona w rezystancyjny ekran dotykowy umożliwiający używanie jej jako urządzenia wejściowego bez efektu klawiszy fizycznych. Umożliwia to sprawniejszą i bardziej intuicyjną obsługę dzięki grafice i ikonom. Wyświetlacz ciekłokrystaliczny z matrycą z cienkowarstwowymi tranzystorami (TFT-LCD) charakteryzuje się doskonałą jakością obrazu. Obudowa układów elektronicznych zabezpiecza je przed uszkodzeniem podczas transportu i instalacji.

Dźwięki

Klawiatura jest wyposażona w głośnik, który emituje następujące dźwięki:

- **Dźwięk naciśnięcia przycisku akceptacji:** potwierdza wybranie opcji przez dotknięcie elementu na ekranie dotykowym.
- **Dźwięk błędu:** informuje o dotknięciu nieaktywnego przycisku lub obszaru bez przycisku.
- **Dźwięk opóźnienia przy wejściu:** powiadamia o konieczności rozbrojenia systemu w zaprogramowanym czasie.
- **Dźwięk opóźnienia przy wyjściu:** powiadamia o przygotowaniu systemu do uzbrojenia w zaprogramowanym czasie.
- **Dźwięk alarmu włamaniewego:** informuje o wystąpieniu alarmu.

- **Dźwięk nadzorowania po włamaniu:** informuje o wystąpieniu problemu z linią nadzorowaną.
- **Dźwięk problemu związanego z włamaniem:** informuje o wystąpieniu problemu z linią.
- **Dźwięk dzwonka:** informuje o aktywacji linii.
- **Dźwięk problemu z systemem:** informuje o wystąpieniu problemu z systemem, na przykład awarii głównego źródła zasilania.

Elementy regulacji ustawień dźwięku i obrazu

Klawiatura ma wbudowane elementy regulacji głośności i jasności. Ponieważ każdą klawiaturę można konfigurować niezależnie, zmiana głośności lub jasności jednej klawiatury nie wpływa na ustawienia innej klawiatury w tym samym systemie. Regulacja poziomu głośności dotyczy tylko głośności klawiatury, a nie alarmów lub dźwięków sygnalizujących wystąpienie problemu.

Języki

Podczas tworzenia użytkownika można wybrać preferowany język. Po zalogowaniu użytkownika preferowany język jest używany w panelu sterowania.

Wyjście zabezpieczenia antysabotażowego

Obudowa klawiatury ma wbudowany włącznik zabezpieczający, który wykrywa zdjęcie ze ściany lub demontaż osłony.

Moduł bramy LSN systemu MAP

Odporność na błędy

Konfiguracja z obwodem pętli toleruje pojedynczy stan zwarcia lub otwarcia przy zapewnieniu pełnej funkcjonalności w pętli LSN.

Automatyczne adresowanie

Tryb klasyczny LSN i tryb LSNi są obsługiwane jednocześnie na jednej linii otwartej.

Oprogramowanie Bosch do zdalnego programowania

Instalatorzy mogą skorzystać z oprogramowania firmy Bosch Security Systems, Inc. do zdalnego programowania (RPS) w celu sprawdzenia i modyfikacji urządzeń współpracujących z bramą.

Pomocnicze wyjścia zasilania LSN

Brama obsługuje dwa pojedyncze wyjścia nadzorowane z zabezpieczeniem przeciwprzebieciowym.

Zasilacz 150 W systemu MAP

Wykrywanie usterek uziemienia

Zasilacz wykrywa usterki uziemienia przy wartości 25 kΩ lub mniej w okablowaniu systemu i zgłasza je do panelu za pośrednictwem magistrali danych Bosch.

Monitorowanie nadzoru

Oprogramowanie monitoruje i przesyła za pośrednictwem magistrali danych Bosch informacje o stanie następujących funkcji:

- Zasilanie wejściowe AC
- Zasilanie akumulatorowe
- Ładowarka akumulatora

- Wyjścia 28 V DC (wyjście A, wyjście B)
- Pomocnicze wyjście przełączane 24 V DC (znamionowe)

Wskaźniki

Żółta i zielona dioda LED i wyjścia sygnału wskazują stan komunikacji ze źródłem zasilania AC, akumulatorem i magistralą BDB.

Obwód ładowania akumulatora

Ładowarka akumulatora zapewnia natężenie znamionowe 4,85 A (maksymalnie 5 A) dla wszystkich wyjść. Natężenie dostępne do ładowania akumulatorów to natężenie znamionowe 4,85 A bez natężenia dostępnego dla wszystkich innych wyjść (wyjścia A i B, pomocnicze wyjście przełączane i wyjście panelu).

W przypadku awarii zasilania AC akumulatory muszą zapewnić poziom zasilania wystarczający do podtrzymania działania przez określony czas. Należy uwzględnić czas opóźnienia sygnalizacji awarii zasilania AC. Przy uwzględnieniu napięcia 24 V DC akumulatora współczynnik natężenia prądu akumulatora jest 1,3 wyższy niż prąd ładowania. Po przywróceniu zasilania AC należy naładować akumulatory w określonym czasie do 80% ze 100% pojemności znamionowej. W poniższej tabeli podano maksymalne dostępne natężenie dla panelu i obciążeń przy uwzględnieniu konfiguracji z używanym akumulatorem i czasu ładowania:

Czas ładowania do 100%	24 godz. do 80%	24 godz. do 100%	48 godz. do 100%
24 V/18 Ah	3 A	3 A	3 A
24 V/36 Ah	3 A	2,7 A	3 A
24 V/40 Ah	2,9	2,5 A	3 A
24 V/72 Ah	1,5 A	1,2 A	2,4 A
24 V/80 Ah	1,2 A	0,8 A	1,5 A

Zabezpieczenie przed przeciążeniem, przepięciem i przywrócenie

Wszystkie podłączone akumulatory są stale monitorowane pod kątem zbyt niskiego napięcia (<25 V DC). Po przedłużonej awarii zasilania AC sprzęt i oprogramowanie zasilacza odłącza akumulator od wszystkich wyjść, jeśli napięcie akumulatora spadnie poniżej 20 V DC. Zabezpieczenie przed przeciążeniem eliminuje możliwość trwałej utraty wydajności akumulatorów. Po przywróceniu odpowiedniego napięcia zasilania AC ładowarka ładuje akumulatory. Zabezpieczenie przed przepięciem zapobiega wzrostowi napięcia wyjściowego powyżej >30 V DC. Podłączone obciążenia są więc chronione przed uszkodzeniem spowodowanym przepięciem.

Kompensacja temperaturowa

Zasilacz dostosowuje napięcie ładowania akumulatora w celu kompensacji wpływu temperatury powietrza wokół akumulatorów.

Informacje dotyczące przepisów prawnych

Obszar	Zgodność z przepisami/cechy jakości	
Niemcy	VdS-S	S 112016 [MAP 5000]
	VdS	G111040 Class C
Europa	CE	
	EN50131	Grade 3
Polska	TECHOM	03-16-o [ICP-MAP5000]
Francja	AFNOR	N1133400003A1 3 shields

Zawartość zestawu

Liczba	Komponent
1	Centrala MAP panel 5000 small wyposażona w: <ul style="list-style-type: none"> Osiem oporników EOL 12,1 kΩ Dwa oporniki EOL 120 Ω zacisku CAN Jeden kabel zasilający panelu Jedno 2-stykowe gniazdo zaciskowe (białe) Jedno 2-stykowe gniazdo zaciskowe (ciemnoniebieskie) Dwa 3-stykowe gniazda zaciskowe (pomarańczowe) Cztery 3-stykowe gniazda zaciskowe (ciemnoniebieskie) Jedno 4-stykowe gniazdo zaciskowe (zielone)
1	Klawiatura systemu MAP (klawiatura dotykowa na ekranie) wyposażona w: <ul style="list-style-type: none"> Dwa wkręty Torx M3 x 20 mm
1	Moduł bramy LSN systemu MAP wyposażony w: <ul style="list-style-type: none"> Kabel magistrali CAN, krótki Cztery gniazda zaciskowe (dwa brązowe, dwa białe)
1	Zasilacz 150 W systemu MAP wyposażony w: <ul style="list-style-type: none"> Dwa kable magistrali danych Bosch (BDB), długie (z 4-stykowym gniazdem zaciskowym) Jeden kabel termistora (z 2-stykowym gniazdem zaciskowym) Jeden kabel akumulatora (z zaciskiem pierścieniowym)

Liczba	Komponent
	<ul style="list-style-type: none"> Jeden kabel akumulatora ze zworkami (z zaciskiem pierścieniowym) Dwa 2-stykowe gniazda zaciskowe (ciemnoniebieskie) Jedno 2-stykowe gniazdo zaciskowe (białe) Jedno 3-stykowe gniazdo zaciskowe (pomarańczowe) Jedno 4-stykowe gniazdo zaciskowe (zielone) Jedno 5-stykowe gniazdo zaciskowe (czarne)
1	Zestaw obudowy panelu systemu MAP wyposażony w: <ul style="list-style-type: none"> Jeden włącznik zabezpieczający obudowy panelu systemu MAP Jeden zespół zacisków AC systemu MAP Jeden zestaw kłódki obudowy systemu MAP Siedem wkrętów TORX (M4 x 8 mm, typ A) Dwa wkręty TORX (M3 x 5 mm) Opaska spiralna (duża) Szablon wiercenia Instrukcja instalacji

Parametry techniczne**MAP panel 5000 small****Parametry elektryczne**

Minimalne napięcie robocze (V DC)	19
Maksymalne napięcie robocze (V DC)	29
Napięcie znamionowe (V DC)	28
Minimalny pobór prądu (mA)	250
Maksymalny pobór prądu (mA)	500
Wejścia wbudowane	
Maksymalna rezystancja linii w Ω	100
Wyjścia	
Maksymalny pobór prądu (mA) na wyjście	1000
Wyjścia przekaźnikowe	
Maksymalne napięcie robocze (V DC)	30

Maksymalne napięcie robocze (V AC)	30
Czas podtrzymania zasilania	Zależy od pojemności akumulatora i obciążenia systemu. W razie potrzeby należy uwzględnić ograniczenia czasu lub pojemności dotyczące ładowania akumulatorów zgodnie z lokalnymi przepisami lub normami EN.

Parametry mechaniczne

Wymiary (cm) (wys. x szer. x głęb.)	14.6 x 21.6 x 5.5
Masa (g)	450
Wskaźniki	Zielona dioda LED trybu działania

Liczba modułów wyjściowych

Wyjście pomocnicze	1
Wyjście zasilania	2
Wyjście przekaźnikowe typu C ze stykami bezprądowymi	2

Liczba urządzeń

Moduły bramy LSN	1
Klawiatury (klawiatury dotykowe na ekranie)	2

Klawiatura systemu MAP (klawiatura dotykowa na ekranie)

Parametry elektryczne

Minimalne napięcie robocze (V DC)	16
Maksymalne napięcie robocze (V DC)	29
Napięcie znamionowe (V DC)	28
Natężenie znamionowe (mA) przy 28 V DC	
Uruchamianie	250
Alarm	175
Ekran bezczynności	100
Ciemny ekran bezczynności	60

Parametry mechaniczne

Wymiary (cm) (wys. x szer. x głęb.)	15,6 x 17,1 x 3,9
Masa (g)	363

Materiał obudowy	Tworzywo ABS
Kolor	Biały z fakturą

Ekran dotykowy

Typ	TFT-LCD
Przekątna w cm	14
Format obrazu	4 : 3
Rozdzielczość w pikselach	320 x 240
Głębokość kolorów	16-bitowa, kolorowa
Podświetlenie	Białe diody LED z regulacją jasności (aktywny i bezczynny)
Wskaźniki	3 diody LED <ul style="list-style-type: none"> Zielona: zasilanie Żółta: usterka Czerwona: alarm
Typ złącza	4-przewodowa magistrala danych Bosch, 2 zestawy zacisków do podłączenia okablowania wejściowego/wyjściowego w konfiguracji łańcuchowej
Maksymalna liczba klawiatur (klawiatur dotykowych na ekranie)	2

Moduł bramy LSN systemu MAP

Parametry elektryczne

Minimalne napięcie robocze (V DC)	16
Maksymalne napięcie robocze (V DC)	29
Napięcie znamionowe (V DC)	28
Maksymalne natężenie prądu w mA	1500
Natężenie znamionowe (mA)	75
Maksymalne natężenie prądu na linii LSN w mA	300
Maksymalne natężenie prądu wyjściowego LSN AUX (mA)	2 x 500

Parametry mechaniczne

Wymiary (cm) (wys. x szer. x głęb.)	15.88 x 8.26 x 6.35
Masa (g)	365

Materiał obudowy	Tworzywo ABS
Kolor	biały
Wskaźnik	Zielona dioda LED zasilania
Wymagania dotyczące przewodów	0,6–1,0 mm (18 AWG–22 AWG) jedno- lub wielożyłowy; długość linii do 1000 m; przewód ekranowany

Zasilacz 150 W systemu MAP**Parametry elektryczne**

Maksymalne napięcie robocze (V AC)	230 (-15 %, + 10%)
Minimalna częstotliwość linii AC w Hz	47
Maksymalna częstotliwość linii AC w Hz	63
Minimalne napięcie wyjściowe (V DC)	16
Maksymalne napięcie wyjściowe (V DC)	30
Minimalny pobór prądu (mA)	650 przy obciążeniu znamionowym i 230 V AC
Maksymalny pobór prądu (mA)	100 przy braku obciążenia i 24 V DC
Sprawność przy obciążeniu znamionowym w %	85

Akumulator

Konfiguracja akumulatorów przy V DC	12
Rodzaj akumulatora	Akumulator ołowiowy, bezobsługowy
Minimalna pojemność w Ah	18
Maksymalna pojemność w Ah	80
Napięcie ładowania akumulatorów w V DC	27.6 (z kompensacją termiczną)
Znamionowy prąd wyjściowy ładowarki akumulatora w A	4.85
Maksymalny prąd wyjściowy ładowarki akumulatora w amperach (A)	5

Wyjścia

Maksymalna suma mocy wyjściowej w watach (W)	≤ 109
--	-------

Maksymalne tętnienie wszystkich wyjść napięcia w mV	≤ 250
---	-------

Wyjście A i B

Typ	Nadzorowane, niezależnie zabezpieczone przed zwarcie
Minimalne napięcie wyjściowe (V DC)	26
Maksymalne napięcie wyjściowe (V DC)	30
Napięcie znamionowe (V DC)	28 ± 1
Natężenie znamionowe (mA) (A lub B)	2000
Natężenie znamionowe (mA) (suma A i B)	3000

Przełączane wyjście pomocnicze

Typ	Nadzorowane
Minimalne napięcie wyjściowe (V DC)	24
Maksymalne napięcie wyjściowe (V DC)	30
Napięcie znamionowe (V DC)	24
Natężenie znamionowe (mA)	500

Wyjście panelu

Typ	Nienadzorowane
Maksymalne napięcie wyjściowe (V DC)	27.6
Napięcie znamionowe (V DC)	24
Natężenie znamionowe (mA)	500

Styki bezprądowe wyjścia usterki

Maksymalne napięcie robocze (V DC)	30
Natężenie znamionowe (mA)	1000

Parametry mechaniczne

Wymiary (cm) (wys. x szer. x głęb.)	11.43 x 22.23 x 6.67
Wymiary (cale) (wys. x szer. x głęb.)	4.5 x 8.75 x 2.63
Masa (g)	590
Masa (oz)	20.8

Wskaźniki	Zielone diody LED oznaczają: <ul style="list-style-type: none"> Zasilanie AC prawidłowe Monitor działania 2 żółte diody LED oznaczają: <ul style="list-style-type: none"> BAT1/2 (świeci = brak akumulatora, miga = niski poziom naładowania akumulatora)
-----------	--

Liczba wejść

Wejście włącznika zabezpieczającego	1
Obwód kompensacji termicznej*	1

* Jeżeli dostarczony termistor nie jest używany, należy umieścić rezystor 10 kΩ, 1%, ¼ W z przewodem między zaciskami regulacji (brak zgodności z VdS). Wysokie napięcie akumulatora poza zakresem tolerancji oznacza brak rezystora regulacji.

Zestaw obudowy panelu systemu MAP

Parametry mechaniczne

Wymiary (cm) (wys. x szer. x głęb.)	65.8 x 44.3 x 19.35
Wymiary (cale) (wys. x szer. x głęb.)	25,9 x 17,4 x 7,6
Masa (g)	1566
Materiał	Stal walcowana na zimno, 1,5 mm
Kolor	Biały

MAP 5000 kit small

Parametry środowiskowe

Minimalna temperatura robocza (°C)	-10
Maksymalna temperatura robocza (°C)	55
Minimalna temperatura magazynowania (°C)	-20
Maksymalna temperatura magazynowania (°C)	60
Minimalna wilgotność względna (%)	5

Maksymalna wilgotność względna (%)	95
Klasa ochronna	IP30 IP31 (wbudowane w obudowę panelu systemu MAP z profilem ochronnym krawędzi)
Poziom zabezpieczeń	IK04 IK06 (wbudowane w obudowę panelu systemu MAP z profilem ochronnym krawędzi)
Klasa środowiskowa	II: EN50130-5, VdS 2110
Wykorzystanie	Wewn.

Informacje do zamówień

ICP-MAP5000-SKE Zestaw MAP5000, EMEA (mały)

Zestaw obejmuje jedną centralę MAP panel 5000 small, jedną klawiaturę systemu MAP (klawiatura dotykowa na ekranie), jeden moduł bramy LSN systemu MAP, jeden zasilacz 150 W systemu MAP i jeden zestaw obudowy panelu systemu MAP.

Centrala MAP panel 5000 z zaciskami przewodów wejść antysabotażowych i zasilających, ośmioma nadzorowanymi wejściami przekaźnika typu C i wyjściami zasilania pomocniczego, odłączanymi wyjściami zasilania, dwoma portami magistrali danych Bosch i portem Ethernet.

Odpowiednia do 1 bramy LSN i 2 klawiatur (klawiatury dotykowe na ekranie).

Numer zamówienia **ICP-MAP5000-SKE | F.01U.333.227**

Reprezentowane przez:

Europe, Middle East, Africa:
Bosch Security Systems B.V.
P.O. Box 80002
5600 JB Eindhoven, The Netherlands
Phone: + 31 40 2577 284
www.boschsecurity.com/xc/en/contact/
www.boschsecurity.com

Germany:
Bosch Sicherheitssysteme GmbH
Robert-Bosch-Ring 5
85630 Grasbrunn
Tel.: +49 (0)89 6290 0
Fax: +49 (0)89 6290 1020
de.securitysystems@bosch.com
www.boschsecurity.com