

ICP-MAP5000-SKE



Este kit MAP inclui um MAP panel 5000 small, um Teclado de comando MAP (teclado com ecrã tátil), um Módulo de gateway MAP LSN, uma Fonte de alimentação MAP de 150 W e um Kit da caixa do painel MAP.

Com a utilização de um Bus de dados Bosch (BDB) baseado na tecnologia CAN (Controller Area Network), como o bus interno e externo, o painel suporta várias aplicações como parte do sistema Modular Alarm Platform 5000 escalável.

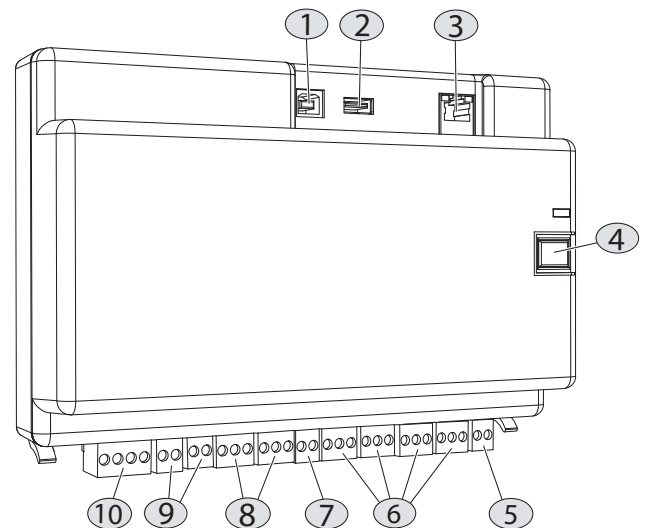
O painel é montado na Placa de montagem com dobradiça MAP do Kit da caixa do painel MAP. Deste modo, obtém-se um acesso fácil a todos os terminais da cablagem e conectores da porta de comunicação.

- ▶ Suporta até dois teclados de comando com ecrã tátil multilíngues
- ▶ Suporta um módulo de gateway LSN com um máximo de 127 dispositivos LSN
- ▶ Oitos entradas supervisionadas e uma entrada de sabotagem não supervisionada
- ▶ Suporte para fontes de alimentação adicionais
- ▶ Comunicação de eventos por Ethernet (opcional)

Vista geral do sistema

Painel MAP

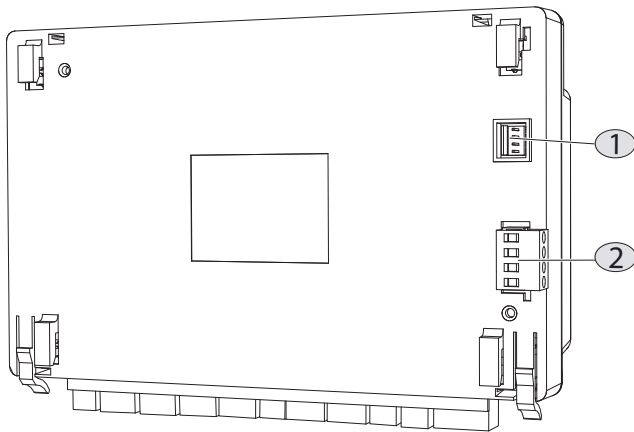
Terminais e conectores - vista frontal



Elemento	Descrição
1	Porta de anfitrião USB – atualmente não ativada
2	Porta USB – atualmente não ativada
3	Porta Ethernet
4	Interruptor do instalador
5	Entrada do interruptor de sabotagem

Elemento	Descrição
6	Oito entradas supervisionadas
7	Saída de alimentação auxiliar
8	Duas saídas de relé de contacto seco do tipo C
9	Duas saídas de tensão comutada auxiliar
10	Porta do bus de dados Bosch (BDB) externo

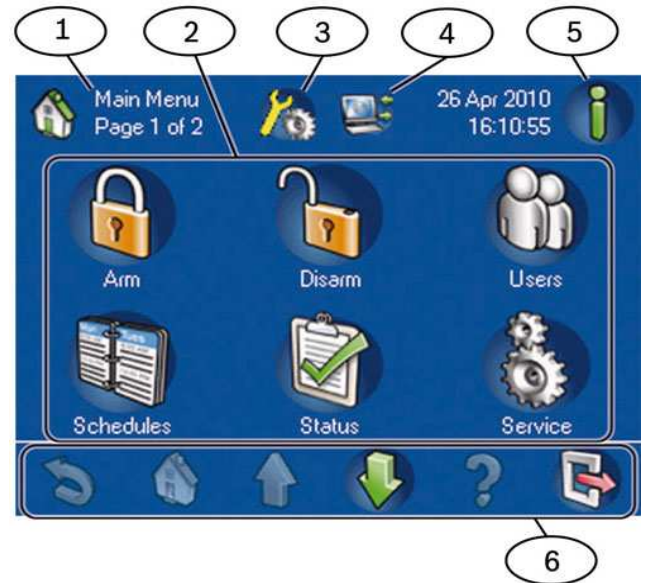
Terminais e conectores - vista posterior



Elemento	Descrição
1	Conector de entrada da fonte de alimentação
2	Porta do bus de dados Bosch (BDB) interno

Teclado de comando MAP (teclado com ecrã tátil)

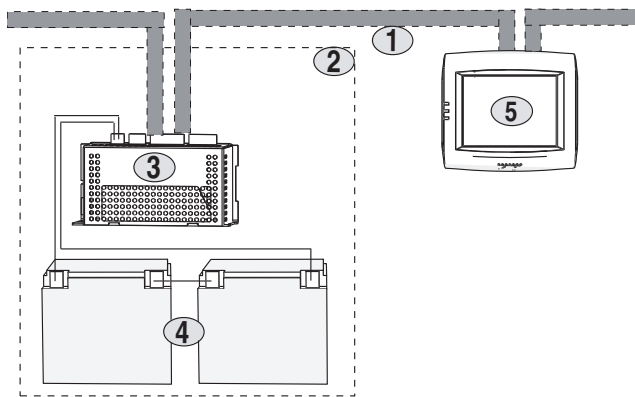
Menu principal - ecrã 1



Elemento	Componente	Descrição
1	Nome do ecrã	Esta informação identifica o ecrã ativo.
2	Botões de menu	Estes botões são utilizados para executar tarefas.
3	Ícone do modo de instalador	Este ícone indica que o painel de controlo está no modo de instalador.
4	Ícone de RPS ligado	Este ícone indica que o software de programação remota está ligado ao painel de controlo.
5	Botão de informações	Este botão é utilizado para ver informações do sistema adicionais e para apagar eventos, alarmes ou problemas. Intermitente a vermelho: eventos e alarmes de sistema que ainda não foram apagados Intermitente a amarelo: problemas de sistema que ainda não foram apagados Verde: nenhuma informação de sistema adicional disponível
6	Barra de navegação	Estes botões são utilizados para navegar no sistema, localizar tarefas ou ver informações do sistema. Os botões a cinzento não estão ativados.

Alimentação adicional

Utilize o Kit da caixa de expansão MAP ICP-MAP0120 (aplicação de fonte de alimentação) para fornecer alimentação adicional aos teclados de comando remotos.



Elemento	Descrição
1	Bus de dados da Bosch
2	Kit da caixa de expansão MAP ICP-MAP0120
3	Fonte de alimentação MAP ICP-MAP0005-2 de 150 W
4	Baterias: até duas baterias de 12 V, 18 Ah ligadas em série
5	Teclado de comando IUI-MAP0001-2 MAP (teclado com ecrã tátil)

Funções

MAP panel 5000 small

Juntamente com um módulo de Gateway MAP LSN, o painel suporta até 600 endereços, 500 áreas e 996 utilizadores. Integrado numa solução Modular Alarm Platform 5000, o painel é ligado aos sistemas de gestão de edifícios através do protocolo IP (Internet Protocol).

Bus de dados Bosch (BDB) baseado em tecnologia CAN

O painel disponibiliza duas linhas de BUS de dados:

- **BDB interno** – Limitado a 3 m de comprimento total, o BDB interno faz a ligação entre o painel e outros dispositivos MAP.
- **BDB externo** – Até 1000 m de comprimento total, o BDB externo permite a colocação de teclados de comando, gateways LSN, módulos de repartidor CAN e fontes de alimentação na zona de utilização, promovendo uma maior eficiência.

Entradas e saídas

O painel suporta uma entrada de sabotagem não supervisionada e oito entradas supervisionadas. Suporta ainda uma saída auxiliar, duas saídas de relé de contacto seco do tipo C e duas saídas programáveis para dispositivos de notificação locais.

A saída auxiliar e ambas as saídas de alimentação têm proteção contra sobrecorrente. As saídas foram concebidas para oferecer proteção individual. Consequentemente, se ocorrer um curto-circuito numa saída, a falha não afeta adversamente o funcionamento da outra saída.

Atualizações do firmware

O Software de Programação Remota (RPS) da Bosch permite o upgrade ou a atualização do firmware de todos os dispositivos do sistema MAP. Isto permite upgrades ou atualizações no local ou remotamente (IP através de Ethernet).

Comunicação com os pacotes de software Bosch

O sistema MAP permite comunicação separada com o seguinte:

- **Sistemas de gestão**
- **Software de programação remota Bosch (RPS)**

Software de programação e diagnóstico para painéis de controlo que permite programação remota, arquivo de registos, controlo remoto e opções de diagnóstico.

Teclado de comando MAP (teclado com ecrã tátil)

Ecrã tátil

O teclado de comando tem um ecrã tátil resistivo, que permite ao utilizador utilizá-lo directamente como um dispositivo de entrada sem a natureza estática das teclas físicas. Deste modo, a interacção com os gráficos e ícones é mais dinâmica e intuitiva. A tecnologia de ecrã de cristais líquidos de transístor de película fina (TFT-LCD) fornece excelente qualidade de imagem.

O conjunto electrónico encapsulado confere protecção contra os danos físicos durante o manuseamento e a instalação.

Tons audíveis

O teclado de comando tem um altifalante e gera os seguintes tons:

- **Tom de pressão de botão aceite:** confirma o momento em que o utilizador faz uma seleção premindo uma imagem no ecrã tátil.
- **Tom inválido:** indica se o utilizador toca uma imagem de botão inativo ou uma área sem uma imagem de botão.
- **Tom de tempo de entrada:** notifica o utilizador para desarmar o sistema num período de tempo programável especificado.
- **Tom de tempo de saída:** notifica o utilizador de que o sistema irá armar-se num período de tempo programável especificado.
- **Tom de alarme de intrusão:** indica uma condição de alarme.
- **Tom de supervisão de intrusão:** indica uma condição de problema numa zona de supervisão.
- **Tom de avaria intrusão:** indica uma condição de problema numa zona.
- **Tom de aviso:** indica uma ativação de zona.

- **Tom de problema de sistema:** indica uma condição de problema do sistema, tal como uma falha de alimentação principal.

Controlos de áudio e vídeo

O teclado de comando tem um controlo de volume e luminosidade integrado. Como cada teclado de comando é ajustável individualmente, a alteração do volume ou da luminosidade num teclado de comando não afeta outro teclado de comando do mesmo sistema. O ajuste de volume só afeta o volume do teclado de comando, não o volume de alarmes ou sons de problemas.

Idiomas

O idioma preferencial é selecionado durante a criação de cada utilizador. Quando o utilizador inicia sessão, o idioma preferencial é utilizado no teclado de comando.

Entrada de sabotagem

A caixa do teclado de comando tem um interruptor contra sabotagem para detectar a remoção da parede ou da tampa.

Módulo de gateway MAP LSN

Tolerância a falhas

O design da configuração do circuito de loop tolera uma condição de curto-circuito individual ou uma condição aberta individual e mantém o funcionamento completo para todos os dispositivos no loop LSN.

Endereçamento automático

Num ramal, os modos LSNi e clássico LSN são suportados em simultâneo.

Software de Programação Remota da Bosch

Os instaladores podem utilizar o Software de Programação Remota (RPS) da Bosch Security Systems para verificar e modificar a configuração de dispositivos no módulo de loop.

Saídas de alimentação auxiliar LSN

O gateway suporta duas saídas individualmente supervisionadas e protegidas contra sobrecorrente.

Fonte de alimentação MAP de 150 W

Deteção de falha na ligação à terra

A fonte de alimentação deteta falhas de ligação à terra de 25 kΩ ou inferiores na cablagem do sistema e reporta essas falhas ao painel através do bus de dados Bosch.

Monitorização da supervisão

O software monitoriza e comunica as seguintes informações de estado através do bus de dados Bosch:

- Alimentação de entrada AC
- Alimentação de bateria
- Carregador de baterias
- Saídas de 28 Vdc (saída A, saída B)
- Saída comutada auxiliar nominal de 24 Vdc

Indicadores

Os díodos electroluminescentes (LED) amarelos e verdes e as saídas de sinais indicam o estado de AC, das baterias e da comunicação do BDB.

Circuito de carregamento da bateria

O carregador da bateria fornece 4,85 A nominais (5 A, no máximo) a todas as saídas. A corrente disponível para recarregar as baterias é a corrente nominal de 4,85 A menos a corrente fornecida a todas as outras saídas (saídas A e B, saída comutada auxiliar e saída do painel).

Se a alimentação de AC falhar, as baterias têm de fornecer alimentação suficiente para manter o funcionamento durante um período de tempo especificado. É necessário ter em conta atrasos na indicação da falha de alimentação AC. No que respeita à tensão das baterias de 24 Vdc, a sua corrente tem um factor 1,3 superior ao da corrente de carga. Quando a alimentação de AC é restabelecida, as baterias têm de ser recarregadas durante um período de tempo especificado até 80% relativamente a 100% da capacidade nominal. A tabela seguinte indica a corrente máxima disponível para o painel e consumidores em função da configuração da bateria usada e do tempo de recarregamento:

Tempo de recarregamento a 100%	24 horas a 80%	24 horas a 100%	48 horas a 100%
24 V/18 Ah	3 A	3 A	3 A
24 V/36 Ah	3 A	2,7 A	3 A
24 V/40 Ah	2,9	2,5 A	3 A
24 V/72 Ah	1,5 A	1,2 A	2,4 A
24 V/80 Ah	1,2 A	0,8 A	1,5 A

Limitação de carga, protecção contra sobretensão e recuperação

Todas as baterias ligadas são permanentemente monitorizadas para detectar a existência de subtensão (< 25 Vdc). Após uma falha de alimentação prolongada de AC, o hardware e o software da fonte de alimentação desligam uma bateria de todas as saídas se a tensão da bateria descer abaixo dos 20 Vdc. A limitação de carga impede que ocorram danos permanentes nas baterias. Depois de a alimentação de AC ser restabelecida para uma tensão de serviço adequada, o carregador da bateria recarrega as baterias.

A protecção contra sobrecorrente impede que a tensão de saída suba acima do valor de >30 Vdc. Os consumidores ligados ficam, desta forma, protegidos de danos provocados por sobretensão.

Compensação térmica

A fonte de alimentação ajusta a tensão de carregamento das baterias de modo a compensar a temperatura do ar em redor delas.

Informação sobre regulamentação

Região	Conformidade regulamentar/marcas de qualidade	
Alemanha	VdS-S	S 112016 [MAP 5000]
	VdS	G111040 Class C
Europa	CE	
	EN50131	Grade 3
Polónia	TECHOM	03-16-o [ICP-MAP5000]
França	AFNOR	N1133400003A1 3 shields

Peças incluídas

Quantidade	Componente
1	MAP panel 5000 small incluindo: <ul style="list-style-type: none"> Oito resistências de fim de linha de 12,1 kΩ Duas resistências de fim de linha de terminal CAN de 120 Ω Um cabo de alimentação do painel Um conector de terminal de 2 pinos (branco) Um conector de terminal de 2 pinos (azul escuro) Dois conectores de terminal de 3 pinos (cor-de-laranja) Quatro conectores de terminal de 3 pinos (azul escuro) Um conector de terminal de 4 pinos (verde)
1	Teclado de comando MAP (teclado com ecrã tátil) incluindo: <ul style="list-style-type: none"> Dois parafusos Torx M3 x 20 mm
1	Módulo de gateway MAP LSN incluindo: <ul style="list-style-type: none"> Cabo CAN, curto Quatro conectores de terminal (dois castanhos, dois brancos)
1	Fonte de alimentação MAP de 150 W incluindo: <ul style="list-style-type: none"> Dois cabos de Bus de dados Bosch (BDB), longos (com conector de terminal de 4 pinos) Um cabo de termistor (com conector de terminal de 2 pinos)

Quantidade	Componente
	<ul style="list-style-type: none"> Um cabo de alimentação da bateria (com terminal redondo) Um cabo de jumper da bateria (com terminal redondo) Dois conectores de terminal de 2 pinos (azul escuro) Um conector de terminal de 2 pinos (branco) Um conector de terminal de 3 pinos (cor-de-laranja) Um conector de terminal de 4 pinos (verde) Um conector de terminal de 5 pinos (preto)
1	Kit da caixa do painel MAP incluindo: <ul style="list-style-type: none"> Um interruptor de sabotagem para a caixa do painel MAP Um bloco de terminais CA MAP Um conjunto de fechadura para caixa MAP Sete parafusos TORX (M4 x 8 mm, tipo A) Dois parafusos TORX (M3 x 5 mm) Cobertura envolvente em espiral (grande) Modelo de perfuração Manual de instalação

Dados técnicos**MAP panel 5000 small****Especificações elétricas**

Tensão de serviço mínima em Vdc	19
Tensão de serviço máxima em Vdc	29
Tensão nominal em Vdc	28
Consumo de corrente mínimo em mA	250
Consumo de corrente máximo em mA	500
Saídas	
Consumo de corrente máximo em mA por saída	1000
Saídas de relé	
Tensão de serviço máxima em Vdc	30
Tensão de serviço máxima em Vac	30

Tempo de reserva	Determinado pela capacidade da bateria e pela carga do sistema. Considere os limites de tempo ou capacidade para recarga das baterias relativamente aos regulamentos locais ou, se necessário, às normas EN.
------------------	--

Especificações mecânicas

Dimensões em cm (A x L x P)	14.6 x 21.6 x 5.5
Peso em g	450
Indicadores	LED verde para o estado de funcionamento
Número de módulos de saída	
Saída auxiliar	1
Saída de potência	2
Saída de relé de contacto seco do tipo C	2
Número de dispositivos	
Módulo de gateway LSN	1
Teclados de comando (teclados com ecrã tátil)	2

Teclado de comando MAP (teclado com ecrã tátil)

Especificações elétricas

Tensão de serviço mínima em Vdc	16
Tensão de serviço máxima em Vdc	29
Tensão nominal em Vdc	28
Corrente nominal em mA a 28 VCC	
Arranque	250
Alarme	175
Ecrã inativo	100
Ecrã inativo escuro	60

Especificações mecânicas

Dimensões em cm (A x L x P)	15,6 x 17,1 x 3,9
Peso em g	363
Material da caixa	plástico ABS

Cor	branco texturado
-----	------------------

Ecrã tátil

Tipo	TFT-LCD
Diagonal em cm	14
Formato de imagem	4 : 3
Resolução em pixéis	320 x 240
Profundidade de cor	Cor de 16 bits
Retroiluminação	LED branco com luminosidade ajustável (ativo e inativo)
Indicadores	3 LEDs <ul style="list-style-type: none"> verde: alimentação amarelo: falha vermelho: alarme
Tipo de ligação	Bus de dados da Bosch com 4 fios; 2 conjuntos de terminais para cablagem de entrada/saída de ligação em série
Número máximo de teclados de comando (teclados com ecrã tátil)	2

Módulo de gateway MAP LSN

Especificações elétricas

Tensão de serviço mínima em Vdc	16
Tensão de serviço máxima em Vdc	29
Tensão nominal em Vdc	28
Corrente nominal em mA	75
Consumo em standby	Dependente da carga do dispositivo LSN
Corrente de saída AUX LSN máxima em mA	2 x 500

Especificações mecânicas

Dimensões em cm (A x L x P)	15.88 x 8.26 x 6.35
Peso em g	365
Material da caixa	plástico ABS
Cor	branco sujo
Indicador	LED de alimentação verde

Requisitos de cabos	0,6 mm – 1,0 mm (18 AWG - 22 AWG) unifilar ou multifilar; comprimento de linha até 1000 m; tipo entrançado blindado
---------------------	---

Fonte de alimentação MAP de 150 W

Especificações elétricas

Tensão de serviço máxima em Vac	230 (-15 %, + 10%)
Frequência mínima de linha de CA em Hz	47
Frequência máxima de linha de CA em Hz	63
Tensão de saída mínima em Vdc	16
Tensão de saída máxima em Vdc	30
Consumo de corrente mínimo em mA	1070 à carga nominal e 230 Vac
Consumo de corrente máximo em mA	100 sem carga e 24 Vdc

Bateria

Configuração da bateria em Vdc	12
Tipo de bateria	Bateria de chumbo, sem manutenção
Amperagem mínima por hora em Ah	18
Amperagem máxima por hora em Ah	80
Tensão de carga da bateria em Vdc	27.6 (com compensação térmica)
Saída nominal do carregador da bateria em A	4.85
Saída nominal do carregador da bateria em A	5

Saídas

Soma máxima da potência de saída (acessível no campo ou acessível ao utilizador) em W	≤ 109
Ondulação máxima para todas as saídas de tensão em mV	≤ 250

Saída A e B

Tipo	Supervisionadas, com proteção contra curto-circuito independente
Tensão de saída mínima em Vdc	26
Tensão de saída máxima em Vdc	30

Tensão nominal em Vdc	28 ± 1
Corrente nominal em mA (A ou B)	2000
Corrente nominal em mA (soma de A e B)	3000

Saída comutada auxiliar

Tipo	Supervisionada
Tensão de saída mínima em Vdc	24
Tensão de saída máxima em Vdc	30
Tensão nominal em Vdc	24
Corrente nominal em mA	500

Saída de painel

Tipo	Não supervisionada
Tensão de saída máxima em Vdc	27.6
Tensão nominal em Vdc	24
Corrente nominal em mA	500

Contactos secos de saídas em caso de falha

Tensão de serviço máxima em Vdc	30
Corrente nominal em mA	1000

Especificações mecânicas

Dimensões em cm (A x L x P)	11.43 x 22.23 x 6.67
Dimensões em polegadas (A x L x P)	4.5 x 8.75 x 2.63
Peso em g	590
Peso em oz	20.8
Indicadores	Os LEDs verdes indicam: <ul style="list-style-type: none"> Boa CA Monitor de funcionamento Os 2 LEDs amarelos indicam: <ul style="list-style-type: none"> BAT1/2 (ligado = falta de bateria, intermitente = bateria fraca)

Número de entradas

Entrada do interruptor de sabotagem	1
Circuito de compensação térmica	1

* No caso de o termistor fornecido não ser utilizado, deve ser colocada uma resistência de 10 kΩ, 1%, ¼ W, de chumbo entre os terminais de compensação (não em conformidade com VdS). As situações de desvio da tolerância elevada na tensão da bateria indicam a falta de uma resistência de compensação.

Kit da caixa do painel MAP

Especificações mecânicas

Dimensões em cm (A x L x P)	65.8 x 44.3 x 19.35
Dimensões em polegadas (A x L x P)	25,9 x 17,4 x 7,6
Peso em g	1566
Material	Aço laminado a frio de 1,5 mm (0,06 pol.)
Cor	Branco

Pequeno kit MAP 5000 small

Especificações ambientais

Temperatura de funcionamento mínima em °C	-10
Temperatura de funcionamento máxima em °C	55
Temperatura de armazenamento mínima em °C	-20
Temperatura de armazenamento máxima em °C	60
Humidade relativa mínima em %	5
Humidade relativa máxima em %	95
Classe de protecção	IP30 IP31 (integrado na caixa do painel MAP com um perfil de protecção dos bordos)
Nível de segurança	IK04 IK06 (integrado na caixa do painel MAP com um perfil de protecção dos bordos)
Classe ambiental	II: EN50130-5, VdS 2110

Representada por:

Europe, Middle East, Africa:
Bosch Security Systems B.V.
P.O. Box 80002
5600 JB Eindhoven, The Netherlands
Phone: + 31 40 2577 284
www.boschsecurity.com/xc/en/contact/
www.boschsecurity.com

Germany:
Bosch Sicherheitssysteme GmbH
Robert-Bosch-Ring 5
85630 Grasbrunn
Tel.: +49 (0)89 6290 0
Fax: +49 (0)89 6290 1020
de.securitysystems@bosch.com
www.boschsecurity.com

Utilização	Interior
------------	----------

Informações para encomenda

Pequeno kit MAP 5000 small

Kit que inclui um MAP panel 5000 small, um Teclado de comando MAP (teclado com ecrã tátil), um Módulo de gateway MAP LSN, uma Fonte de alimentação MAP de 150 W e um armario (com acessórios) para painel MAP. MAP panel 5000 com terminais de cablagem para entradas de sabotagem e fonte de alimentação, oito entradas supervisionadas e saídas de alimentação auxiliares e relé do tipo "C", saídas de tensão comutada, duas portas de bus de dados Bosch e uma porta Ethernet.

Adequado para 1 gateway LSN e 2 teclados de comando (teclado com ecrã tátil).

Número de encomenda **ICP-MAP5000-SKE | F.01U.333.227**