

IR Illuminator 5000 XR



- ▶ Célula fotoeléctrica ajustable integrada
- ▶ Intensidad de infrarrojos ajustable
- ▶ Difusores intercambiables del patrón de haz para adaptar el haz de luz a la cámara
- ▶ Entrada de telemetría y salida de célula fotoeléctrica para una conmutación externa
- ▶ Tecnología de revestimiento para la lente con función de limpieza automática

El iluminador de infrarrojos proporciona iluminación encubierta o semicubierta para aplicaciones de vigilancia de extra largo alcance, tanto en interiores como en exteriores. La iluminación por infrarrojos mejora considerablemente la captura de imágenes durante la noche y, además, reduce el ruido y las tasas de bits.

El conjunto de lentes difusoras intercambiables permite seleccionar patrones del haz que coincidan con la aplicación de que se trate, por lo que las escenas en cuestión se iluminan de forma precisa. Además, la ventana con función de limpieza automática reduce los requisitos de mantenimiento. Específicamente diseñado para un funcionamiento con un alto nivel de eficiencia energética, el iluminador puede funcionar directamente con cualquier alimentación de 12 a 32 VCC, para que la instalación resulte más rápida, flexible y rentable.

Descripción del sistema

Los LED de alta potencia y alta eficiencia energética para montaje en superficie ofrecen una iluminación máxima con un consumo de energía reducido. El circuito de control electrónico avanzado presenta una gestión térmica mejorada, así como una larga vida útil y un coste de propiedad reducido. Por su parte, una válvula de compensación de presión evita la dilatación térmica y los ciclos de presión. Asimismo, el fácil acceso al ajuste de la alimentación y de la célula fotoeléctrica permite realizar una instalación rápida y sencilla.

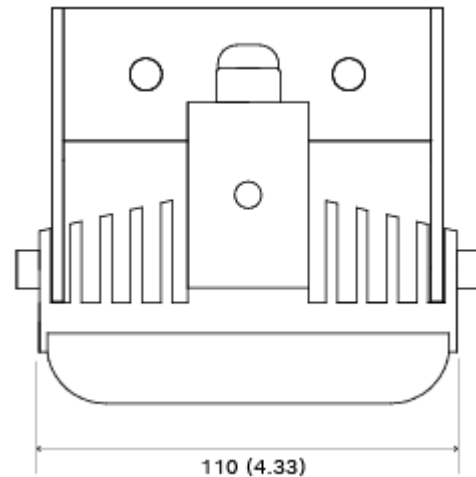
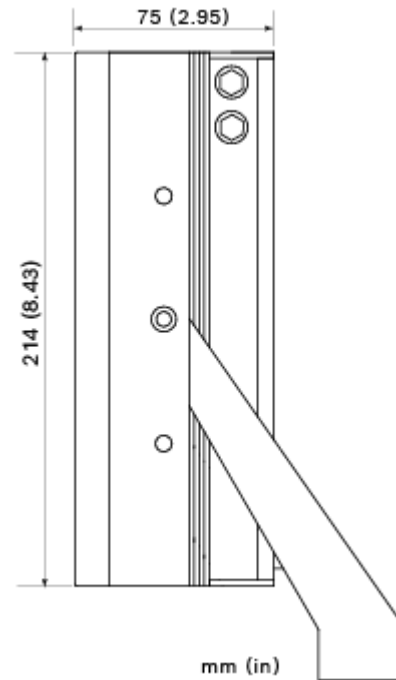
Información reglamentaria

Normas	Tipo
Directivas de la CE sobre CEM	EN 61547 (inmunidad a la iluminación)
	EN 55015 (emisión de luz)
	EN 62493 (alumbrado en relación a la exposición humana a los campos electromagnéticos)
	EN 50130-4 (sistemas de alarma de CEM)
Seguridad	
Directivas de la CE sobre baja tensión	EN-60598-1 (luminarias en general)
	EN-60598-2-1 (luminarias)
Iluminación LED	EN 62471, grupo de riesgo 2 (seguridad de las luminarias LED)
Especificaciones ambientales	IEC / EN 60529 IP66
	IEC / EN 62262 IK09
	EN50130-5 clase IV (alarma medioambiental)
	EN 50581 RoHS,

Normas	Tipo
Normativas de seguridad estadounidenses (cULus)	UL 2108: Sistemas de alumbrado de baja tensión
	UL 8750: Equipos de diodo emisor de luz (LED) para su uso en sistemas de iluminación
	CSA C22.2 N.º 250.0-08: Luminarias
	FCC, clase B
Normativas australianas	RCM AS/NZS CISPR 22, clase B
Región	Marcas de calidad/cumplimiento normativo
Europa	CE
EE. UU.	UL

Notas de configuración/instalación

Dimensiones



Utilice solo una de estas tres fuentes de alimentación con este producto:

- PSU-IIR-35
- PSU-IIR-60
- PSU-IIR-100

Especificaciones técnicas

Alimentación

Fuente de alimentación De 12 a 32 V CC

Alimentación	
Consumo de energía	52 W

Unidad óptica	
Longitud de onda	850 nm o 940 nm
Control de infrarrojos	Intensidad de infrarrojos ajustable (del 10 % al 100 %)
Conmutación día/noche	Célula fotoeléctrica con sensibilidad ajustable (de 20 lx x 70 lx)
Ángulos del haz	10°, 30°, 60° y 95°

Rango de 850 nm		
Difusor del patrón de haz	Distancia alcanzable*	CVH
10°	308 m (1010 pies)	54 m (177 pies)
30°	154 m (505 pies)	83 m (271 pies)
60°	98 m (322 pies)	113 m (371 pies)
95°	49 m (161 pies)	107 m (351 pies)

Rango de 940 nm		
Difusor del patrón de haz	Distancia alcanzable*	CVH
10°	189 m (620 pies)	33 m (108 pies)
30°	91 m (299 pies)	49 m (160 pies)
60°	56 m (184 pies)	65 m (212 pies)
95°	28 m (92 pies)	61 m (201 pies)

* La distancia de iluminación real que se puede alcanzar depende de las características de la cámara y la lente.

Mecánicas	
Carcasa	Extrusión de aluminio anodizado resistente, negra
Ventana frontal	Polycarbonato de alta transmitancia (antivandálico) con tecnología de limpieza automática
Montaje	Soporte en U de acero inoxidable con revestimiento de polvo negro (ajustable con llave de vaso M6)
Cable	3 m (9 pies)
Dimensiones (An. x Al. x Pr.)	110 x 214 x 75 mm (4,33 x 8,43 x 2,95 pulg.)

Mecánicas	
Dimensiones del soporte (An. x Al. x Pr.)	110 x 125 x 35 mm (4,33 x 4,92 x 1,38 pulg.)
Peso	1.84 kg (4.1 libras)
Peso del soporte	0.2 kg (0.44 libras)

Especificaciones ambientales	
Rango de temperatura de funcionamiento	De -50 °C a +50 °C (de -58 °F a +122 °F)
Protección	IP66

Información para pedidos

IIR-50850-XR Iluminador, 850nm, alcance extra
Iluminador de IR de alcance extra largo
850 nm
Número de pedido **IIR-50850-XR**

IIR-50940-XR Iluminador, 940nm, alcance extra
Iluminador de IR de alcance extra largo
940 nm
Número de pedido **IIR-50940-XR**

Accesorios

IIR-MNT-SLB Soporte iluminador, en L sencillo, negro
Soporte en L sencillo para iluminador, negro
Número de pedido **IIR-MNT-SLB**

IIR-MNT-DLB Soporte iluminador, en L doble, negro
Soporte en L doble para iluminador, negro
Número de pedido **IIR-MNT-DLB**

IIR-MNT-TLB Soporte iluminador, en L triple, negro
Soporte en L triple para iluminador, negro
Número de pedido **IIR-MNT-TLB**

IIR-MNT-PMB Soporte iluminador, montaje en poste
Soporte para montaje en poste del iluminador, negro
Número de pedido **IIR-MNT-PMB**

PSU-IIR-35 Fuente alim., 100-240VCA/24VCC, 1,46A
Fuente de alimentación de tensión constante, 24 VCC y 35 W diseñada para aplicaciones de iluminación LED. 100-240 VCA de entrada, 1,46 A de salida. Carcasa de aluminio con certificación IP67.
Número de pedido **PSU-IIR-35**

PSU-IIR-60 Fuente alim., 100-240VCA/24VCC, 2,5A
Fuente de alimentación de tensión constante, 24 VCC y 60 W diseñada para aplicaciones de iluminación LED. 100-240 VCA de entrada, 2,5 A de salida. Carcasa de aluminio con certificación IP67.
Número de pedido **PSU-IIR-60**

PSU-IIR-100 Fuente alim., 100-240VCA/24VCC, 4,17A
Fuente de alimentación de tensión constante, 24 VCC y 100 W diseñada para aplicaciones de iluminación LED. 100-240 VCA de entrada, 4,17 A de salida. Carcasa de aluminio con certificación IP67.
Número de pedido **PSU-IIR-100**

Servicios

EWE-IIR850-IW 12 mess ampligant IR Illuminator 850nm

Ampliación de la garantía 12 meses
Número de pedido **EWE-IIR850-IW**

EWE-IIR940-IW 12 mess ampligant IR Illuminator 940nm

Ampliación de la garantía 12 meses
Número de pedido **EWE-IIR940-IW**

Representado por:

Europe, Middle East, Africa:
Bosch Security Systems B.V.
P.O. Box 80002
5600 JB Eindhoven, The Netherlands
www.boschsecurity.com/xc/en/contact/
www.boschsecurity.com

Germany:
Bosch Sicherheitssysteme GmbH
Robert-Bosch-Platz 1
D-70839 Gerlingen
www.boschsecurity.com

North America:
Bosch Security Systems, LLC
130 Perinton Parkway
Fairport, New York, 14450, USA
www.boschsecurity.com

Latin America and Caribbean:
Robert Bosch Limitada
Via Anhanguera, Km 98
Vila Boa Vista - Campinas, SP
CEP 13065-900
latam.boschsecurity@br.bosch.com
www.boschsecurity.com