

IR Illuminator 5000 XR



- ▶ Cellule photoélectrique réglable intégrée
- ▶ Intensité IR réglable
- ▶ Diffusion interchangeable des angles de couverture afin d'adapter le faisceau à la caméra
- ▶ Entrée télémétrique et sortie avec cellule photoélectrique pour les commutations externes
- ▶ Utilisation d'une technologie de revêtement permettant le nettoyage automatique de l'objectif

L'éclairage infrarouge (IR) offre un éclairage invisible ou semi-visible pour les applications de vidéosurveillance intérieure ou extérieure d'extra longue portée. Le projecteur IR améliore considérablement la vision nocturne et réduit le bruit et les débits binaires.

L'ensemble des lentilles interchangeables permet de sélectionner les angles de couverture en fonction de votre application de manière à éclairer les scènes de manière précise. La vitre à nettoyage automatique réduit les besoins en matière d'entretien.

Spécialement conçu pour une consommation optimisée, l'éclairage peut être raccordé directement à n'importe quelle alimentation 12 à 32 Vcc pour des installations faciles, flexibles et économiques.

Présentation du système

Les LED haute puissance, écoénergétiques, à montage en surface offrent un éclairage maximal et une consommation électrique réduite. Le circuit électronique avancé garantit une meilleure gestion thermique, une longue durée de vie et un faible coût de possession. Une valve d'égalisation de la pression prévient les problèmes d'expansion thermique et de répartition de la pression. La facilité d'accès à l'alimentation et de réglage de la cellule photoélectrique permet une installation simple et rapide.

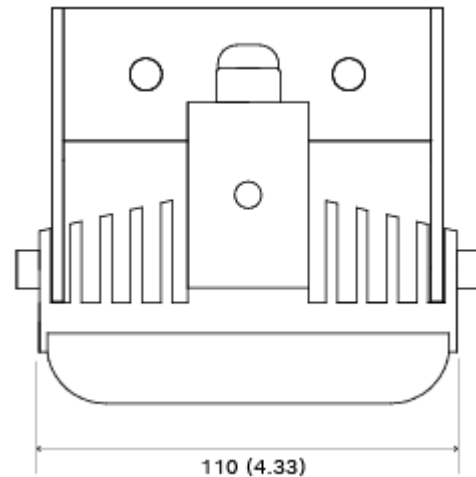
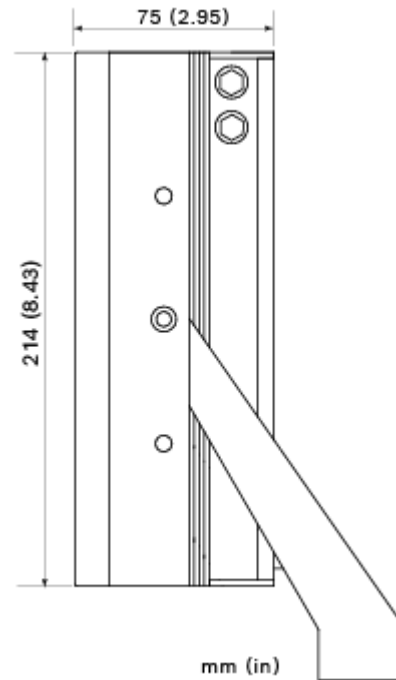
Informations réglementaires

Normes	Type
CE-CEM	EN 61547 (éclairage - immunité)
	EN 55015 (éclairage - émission)
	EN 62493 (éclairage - champ électromagnétique)
	EN 50130-4 (alarme - CEM)
Sécurité	
CE-LVD	EN-60598-1 (luminaires - général)
	EN-60598-2-1 (luminaires)
LED	EN 62471 - Groupe de risque 2 (sécurité des LED)
Caractéristiques environnementales	CEI / EN 60529 IP66
	CEI / EN 62262 IK09
	EN50130-5 - Classe IV (alarme - conditions ambiantes)

Normes	Type
	EN 50581 conforme à RoHS,
États-Unis - cULus	Systèmes d'éclairage basse tension UL 2108
	LED (diodes électroluminescentes) UL 8750 destinées aux systèmes d'éclairage
	CSA C22.2 No. 250.0-08 Luminaires
	FCC, classe B
AUS	RCM AS / NZS CISPR 22 - Classe B
Zone	Conformité aux réglementations/labels de qualité
Europe	CE
États-Unis	UL

Remarques sur l'installation/la configuration

Dimensions



Utilisez uniquement l'une de ces trois alimentations avec ce produit :

- PSU-IIR-35
- PSU-IIR-60
- PSU-IIR-100

Caractéristiques techniques

Alimentation	
Alimentation	12 à 32 VCC

Alimentation		
Consommation électrique	52 W	
Optique		
Longueur d'onde	850 nm ou 940 nm	
Commande IR	Intensité IR réglable (de 10 à 100 %)	
Commutation jour/nuit	Cellule photoélectrique, sensibilité réglable (de 20 à 70 lx)	
Angles de couverture	10°, 30°, 60° et 95°	
Portée 850 nm		
Diffusion de l'angle de couverture	Portée*	CvH
10°	308 m	54 m
30°	154 m	83 m
60°	98 m	113 m
95°	49 m	107 m
Portée 940 nm		
Diffusion de l'angle de couverture	Portée*	CvH
10°	189 m	33 m
30°	91 m	49 m
60°	56 m	65 m
95°	28 m	61 m
* Portée de l'éclairage réelle en fonction des caractéristiques de la caméra et de l'objectif		
Caractéristiques mécaniques		
Caisson	Extrusion robuste en aluminium anodisé, noire	
Fenêtre avant	Polycarbonate à haute transmission (anti-vandale) avec technologie autonettoyante	
Support de montage	Support en U en acier inoxydable peint noir (réglable avec une clé à douille M6)	
Câble	3 m	
Dimensions (l x H x P)	110 x 214 x 75 mm	
Dimensions du support (l x H x P)	110 x 125 x 35 mm	

Caractéristiques mécaniques	
Poids	1,84 kg
Poids du support	0,2 kg

Caractéristiques environnementales	
Plage de températures en fonctionnement	-50 °C à +50 °C
Protection	IP66

Informations de commande

IIR-50850-XR Éclairage, 850nm, extra longue portée

Éclairage infrarouge extra longue portée
850 nm

Numéro de commande **IIR-50850-XR**

IIR-50940-XR Éclairage, 940nm, extra longue portée

Éclairage infrarouge extra longue portée
940 nm

Numéro de commande **IIR-50940-XR**

Accessoires

IIR-MNT-SLB Support pour éclairage, en L unique noir

Illuminator - Support en L unique, noir

Numéro de commande **IIR-MNT-SLB**

IIR-MNT-DLB Support pour éclairage, double en L noir

Illuminator - Double support en L, noir

Numéro de commande **IIR-MNT-DLB**

IIR-MNT-TLB Support pour éclairage, en L triple noir

Illuminator - Triple support en L, noir

Numéro de commande **IIR-MNT-TLB**

IIR-MNT-PMB Support pour éclairage, montage sur mât

Illuminator - Support de montage sur mât, noir

Numéro de commande **IIR-MNT-PMB**

PSU-IIR-35 Alimentation, 100-240Vca/24Vcc, 1,46A

Bloc d'alimentation 24 Vcc à tension constante de 35 W conçu pour applications d'éclairage LED. 100-240 Vca en entrée, 1,46 A en sortie. Boîtier en aluminium conforme à IP67.

Numéro de commande **PSU-IIR-35**

PSU-IIR-60 Alimentation, 100-240VAC/24Vcc, 2,5A

Bloc d'alimentation 24 Vcc à tension constante de 60 W conçu pour applications d'éclairage LED. 100-240 Vca en entrée, 2,5 A en sortie. Boîtier en aluminium conforme à IP67.

Numéro de commande **PSU-IIR-60**

PSU-IIR-100 Alimentation, 100-240Vca/24Vcc, 4,17A

Bloc d'alimentation 24 Vcc à tension constante de 100 W conçu pour applications d'éclairage LED. 100-240Vca en entrée, 4,17A en sortie. Boîtier en aluminium conforme à IP67.

Numéro de commande **PSU-IIR-100**

Services

EWE-IIR850-IW 12 mths wrty ext IR Illuminator 850 nm

Extension de garantie de 12 mois

Numéro de commande **EWE-IIR850-IW**

EWE-IIR940-IW 12 mths wrty ext IR Illuminator 940 nm

Extension de garantie de 12 mois

Numéro de commande **EWE-IIR940-IW**

Représenté par :

Europe, Middle East, Africa:

Bosch Security Systems B.V.
P.O. Box 80002
5600 JB Eindhoven, The Netherlands
www.boschsecurity.com/xc/en/contact/
www.boschsecurity.com

Germany:

Bosch Sicherheitssysteme GmbH
Robert-Bosch-Platz 1
D-70839 Gerlingen
www.boschsecurity.com

North America:

Bosch Security Systems, LLC
130 Perinton Parkway
Fairport, New York, 14450, USA
www.boschsecurity.com