

IIR-50850-MR Strahler, 850nm, mittl. Reichweite



Der Infrarotstrahler liefert voll- oder halbdiskrete Beleuchtung für Überwachungsanwendungen mit mittlerer Reichweite im Innen- und Außenbereich. Die IR-Beleuchtung verbessert Nachtaufnahmen erheblich und reduziert Bildrauschen und Bitraten. Die IR-Beleuchtung verbessert Nachtaufnahmen erheblich und reduziert Bildrauschen und Bitraten. Mit dem Satz austauschbarer Refraktorobjektive können Sie den Abstrahlwinkel auswählen, der am besten zu Ihrer Anwendung passt, und so ideal beleuchtete Szenen erzeugen. Das selbstreinigende Fenster verringert den Wartungsaufwand. Der Strahler ist speziell für einen energiesparenden Betrieb ausgelegt, kann direkt über eine Versorgung von 12 bis 32 VDC betrieben werden und ermöglicht so eine schnellere, flexible und kostengünstige Montage.

Systemübersicht

Energiesparende Aufputz-Hochleistungs-LEDs liefern maximale Beleuchtung bei reduzierter Leistungsaufnahme. Fortschrittlicher elektronischer Regelkreis ermöglicht verbessertes Wärmemanagement, lange Lebensdauer und niedrige Betriebskosten. Ein Druckausgleichsventil verhindert thermische Expansion und Druckschwankungen. Der einfache Zugriff auf die Strom- und Fotozellenjustierung erleichtert eine schnelle und einfache Installation.

Regulatorische Informationen

Normen	Typ
CE-EMC	EN 61547 (Beleuchtung – Störfestigkeit)
	EN 55015 (Beleuchtung – Störaussendung)

- ▶ Einstellbare IR-Intensität
- ▶ Integrierte, einstellbare Fotozelle
- ▶ Austauschbare Refraktorobjektive zum Anpassen des Abstrahlwinkels
- ▶ Selbstreinigende Beschichtungstechnologie am Objektiv
- ▶ Telemetrie-Eingang und Fotozellen-Ausgang für externe Umschaltung

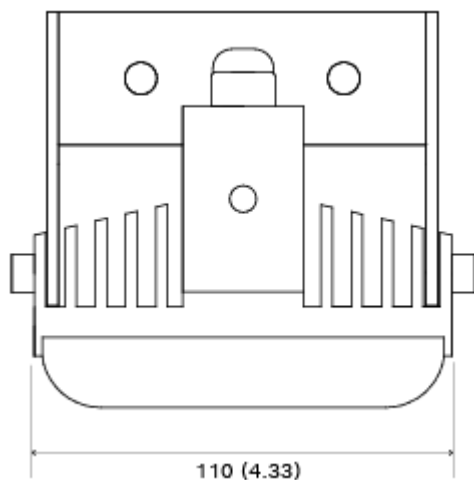
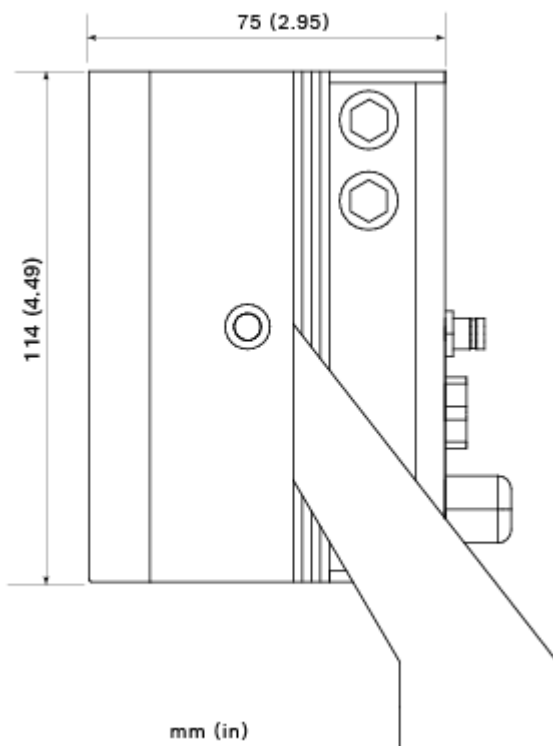
Normen	Typ
	EN 62493 (Beleuchtung – EMF)
	EN 50130-4 (Alarm – EMV)
Sicherheit	
CE-LVD	EN 60598-1 (Leuchten – Allgemein)
	EN 60598-2-1 (Leuchten)
LED	EN 62471, Risikoklasse 2 (Sicherheit von LEDs)
Umgebungsbedingungen	IEC / EN 60529 IP66
	IEC / EN 62262 IK09
	EN 50130-5 Klasse IV (Alarm – Umwelt)
	EN 50581 RoHS
USA cULus	UL 2108 Niederspannungsbeleuchtungssysteme
	UL 8750 LED-Geräte zur Verwendung in Beleuchtungssystemen
	CSA C22.2 Nr. 250.0-08 Leuchten
	FCC, Klasse B

Normen	Typ
Australien	RCM AS / NZS CISPR 22 Klasse B

Region	Zertifizierungen/Gütezeichen
Europa	CE
USA	UL
Großbritannien	UKCA

Planungshinweise

Abmessungen



Verwenden Sie nur eines dieser drei Netzteile für das Produkt:

- PSU-IIR-35
- PSU-IIR-60
- PSU-IIR-100

Im Lieferumfang enthaltene Teile

Anzahl	Komponente
1	IR-Strahler mit Halterung
5	Abstrahlwinkel-Refraktoren
1	Installationsanleitung

Technische Daten

Stromversorgung

Stromversorgung	12 bis 32 VDC
Leistungsaufnahme	26 W

Optisch

Wellenlänge	850 nm
IR-Steuerung	Einstellbare IR-Intensität (10 bis 100 %)
Tag-/Nachtschalter	Fotозelle, einstellbare Empfindlichkeit (20 bis 70 lx)
Abstrahlwinkel	10°, 30°, 60° und 95°

Bereich 850 nm

Abstrahlwinkel-Refraktor	Erzielbare Reichweite*	HFOV
10°	220 m	38 m
30°	110 m	59 m
60°	70 m	81 m
95°	35 m	76 m

* Die tatsächliche Reichweite der Beleuchtung hängt von den Eigenschaften der Kamera und des Objektivs ab.

Mechanische Daten

Gehäuse	Robustes eloxiertes extrudiertes Aluminium, schwarz
Frontscheibe	Polycarbonat mit hohem Transmissionsgrad (schlagfest) und selbstreinigender Technologie
Halterung	Schwarz pulverbeschichtete U-Halterung aus Edelstahl (verstellbar mit M6-Schraubenschlüssel)

Mechanische Daten	
Kabel	3 m
Abmessungen (B x H x T)	110 x 114 x 75 mm
Abmessungen Halterung (B x H x T)	110 x 125 x 35 mm
Gewicht	1,06 kg
Gewicht Halterung	0,2 kg

Umgebungsbedingungen	
Betriebstemperaturbereich	-50 °C bis +50 °C
Schutzart	IP66

Bestellinformationen

IIR-50850-MR Strahler, 850nm, mittl. Reichweite

IR-Strahler für mittlere Entfernungen

850 nm

Bestellnummer **IIR-50850-MR** | App.Schl. **4970** | Vepos **0695**

Zubehör

IIR-MNT-SLB Einzel-L-Halterung für Strahler, schwarz

Einzel-L-Halterung für Strahler, Schwarz

Bestellnummer **IIR-MNT-SLB** | App.Schl. **4970** | Vepos **0704**

IIR-MNT-DLB Doppel-L-Halterung für Strahler, schwarz

Doppel-L-Halterung für Strahler, Schwarz

Bestellnummer **IIR-MNT-DLB** | App.Schl. **4970** | Vepos **0705**

IIR-MNT-TLB Dreifach-L-Halterung für Strahler, schw.

Dreifach-L-Halterung für Strahler, Schwarz

Bestellnummer **IIR-MNT-TLB** | App.Schl. **4970** | Vepos **0706**

IIR-MNT-PMB Masthalterung für Strahler

Masthalterung für Strahler, Schwarz

Bestellnummer **IIR-MNT-PMB** | App.Schl. **4970** | Vepos **0707**

PSU-IIR-35 Netzteil, 100-240VAC/24VDC, 1,46A

Netzteil mit konstanter Spannung, 24 VDC, 35 W, speziell für LED-Beleuchtung. 100–240 VAC Eingang, 1,46 A Ausgang. IP67-zertifiziertes Aluminiumgehäuse.

Bestellnummer **PSU-IIR-35** | App.Schl. **4970** | Vepos **0701**

PSU-IIR-60 Netzteil, 100-240VAC/24VDC, 2,5A

Netzteil mit konstanter Spannung, 24 VDC, 60 W, speziell für LED-Beleuchtung. 100–240 VAC Eingang, 2,5 A Ausgang. IP67-zertifiziertes Aluminiumgehäuse.

Bestellnummer **PSU-IIR-60** | App.Schl. **4970** | Vepos **0702**

PSU-IIR-100 Netzteil, 100-240VAC/24VDC, 4,17A

Netzteil mit konstanter Spannung, 24 VDC, 100 W, speziell für LED-Beleuchtung. 100–240 VAC Eingang, 4,17 A Ausgang. IP67-zertifiziertes Aluminiumgehäuse.

Bestellnummer **PSU-IIR-100** | App.Schl. **4970** | Vepos **0703**

Dienstleistungen

EWE-IIR850-IW 12 Mon Garantieverl IR Illuminator 850nm

12-mon. Garantieverlängerung

Bestellnummer **EWE-IIR850-IW** |

Vertreten von:

Europe, Middle East, Africa:
Bosch Security Systems B.V.
P.O. Box 80002
5600 JB Eindhoven, The Netherlands
www.boschsecurity.com/xc/en/contact/
www.boschsecurity.com

Germany:
Bosch Sicherheitssysteme GmbH
Robert-Bosch-Platz 1
D-70839 Gerlingen
www.boschsecurity.com