

IIR-50850-MR Illuminatore, 850nm, portata media



L'Illuminatore a infrarossi offre un livello di luce in luoghi coperti o semicoperti per applicazioni di sorveglianza a medio raggio per interni ed esterni. L'Illuminazione IR migliora notevolmente la visione notturna e riduce i disturbi e i bit rate.

La serie di diffusori intercambiabili consente di selezionare il fascio di copertura che soddisfa la vostra applicazione, per offrire scene illuminate con precisione. Il vetro auto-pulente riduce i requisiti di manutenzione. Progettato specificamente per il risparmio energetico, l'illuminatore può essere alimentato direttamente da qualsiasi alimentazione da 12 a 32 VDC, per installazioni più veloci, flessibili e convenienti.

Panoramica sistema

I LED di tipo surface-mount ad elevata potenza offrono la massima illuminazione ed un consumo energetico ridotto. Il circuito di controllo elettronico avanzato migliora la gestione termica, allunga la vita dell'illuminatore e riduce i costi di gestione. Una valvola di equalizzazione della pressione impedisce l'espansione termica e i cicli di pressione. Il facile accesso all'alimentazione e la regolazione della fotocellula agevola l'installazione, rendendola semplice e rapida.

Informazioni normative

| Standard | Tipo |
|----------|------------------------------------|
| CE-EMC | EN 61547 (Illuminazione-Immunità) |
| | EN 55015 (Illuminazione-Emissioni) |

- ▶ Intensità IR regolabile
- ▶ Fotocellula regolabile integrata
- ▶ Diffusori intercambiabili per la regolazione del fascio in base alla copertura della telecamera
- ▶ Tecnologia di rivestimento obiettivo auto-pulente
- ▶ Ingresso telemetria e uscita fotocellula per commutazione esterna

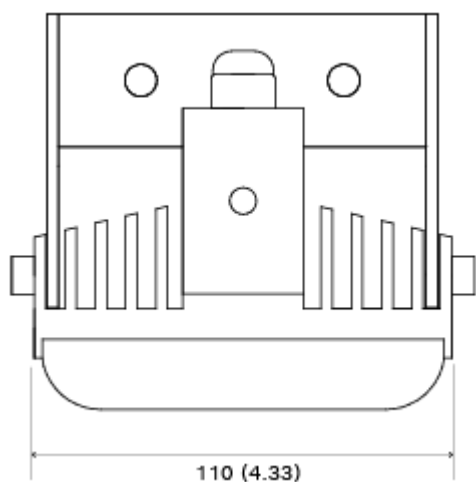
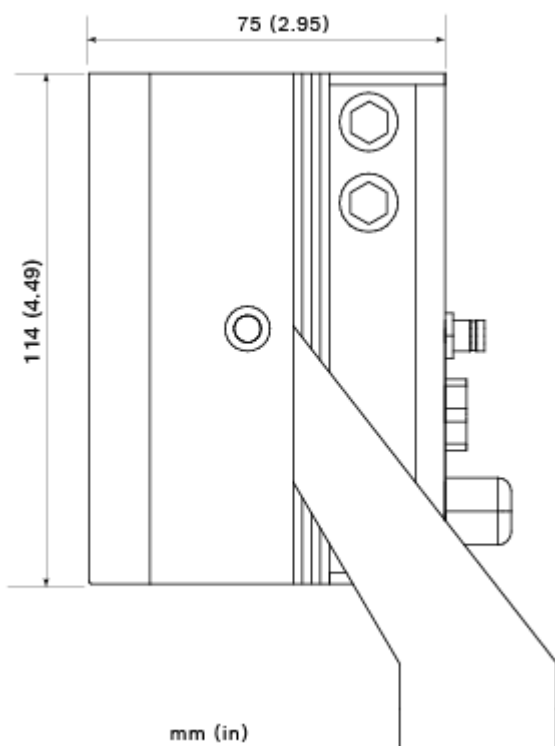
| Standard | Tipo |
|------------------------------|---|
| | EN 62493 (Lighting EMF) |
| | EN 50130-4 (Alarm EMC) |
| Sicurezza | |
| CE-LVD | EN-60598-1 (Apparecchi-Generale) |
| | EN-60598-2-1 (Apparecchi) |
| LED | EN 62471 Gruppo rischio 2 (Sicurezza LED) |
| Specifiche ambientali | IEC/EN 60529 IP66 |
| | IEC/EN 62262 IK09 |
| | EN50130-5 Classe IV (Allarme-ambientale) |
| | EN 50581 RoHS, |
| USA cULus | Sistemi di illuminazione a bassa tensione UL 2108 |
| | Apparecchiature con diodi a emissione luminosa (LED) UL 8750, per l'uso in sistemi di illuminazione |
| | Apparecchi CSA C22.2 n. 250.0-08 |
| | FCC, Classe B |

| Standard | Tipo |
|----------|------------------------------|
| AUS | RCM AS/NZS CISPR 22 Classe B |

| Regione | Conformità alle normative/marchi di qualità |
|-------------|---|
| Europa | CE |
| Stati Uniti | UL |
| Regno Unito | UKCA |

Note di installazione/configurazione

Dimensioni



Utilizzare solo una di queste tre unità di alimentazione con questo prodotto:

- PSU-IIR-35
- PSU-IIR-60
- PSU-IIR-100

Componenti inclusi

| Quantità | Componente |
|----------|-------------------------------|
| 1 | Illuminatore IR con staffa |
| 5 | Schema di copertura diffusori |
| 1 | Guida all'installazione |

Specifiche tecniche

Alimentazione

Alimentatore Da 12 a 32 VDC

Consumo energetico 26 W

Obiettivo

Lunghezza d'onda 850 nm

Controllo IR Intensità IR regolabile (da 10% a 100%)

Interruttore Day/night Fotocellula, sensibilità regolabile (da 20 lx a 70 lx)

Angolazioni del raggio 10°, 30°, 60° e 95°

Intervallo 850 nm

| Schema di copertura diffusore | Distanza raggiungibile* | HFOV |
|-------------------------------|-------------------------|------------------|
| 10° | 220 m (722 piedi) | 38 m (126 piedi) |
| 30° | 110 m | 59 m (193 piedi) |
| 60° | 70 m | 81 m (265 piedi) |
| 95° | 35 m | 76 m (251 piedi) |

* La distanza di illuminazione effettiva raggiungibile dipende dalle caratteristiche della telecamera e dell'obiettivo.

Specifiche meccaniche

Alloggiamento Robusto estruso di alluminio anodizzato, nero

Vetrino anteriore Policarbonato a elevata trasmittanza (antivandalismo) con tecnologia autopulente

Staffa di montaggio Staffa a U in acciaio inossidabile verniciata a polvere nera (regolabile con chiave a brugola M6)

Specifiche meccaniche

| | |
|----------------------------------|---|
| Cavo | 3 m (9 piede) |
| Dimensioni (L x A x P) | 110 x 114 x 75 mm (4,33 x 4,49 x 2,95") |
| Dimensioni staffa (L x A x P) | 110 x 125 x 35 mm (4,33 x 4,92 x 1,38") |
| Peso | 1,06 kg |
| Peso staffa | 0,2 kg |

Specifiche ambientali

| | |
|-------------------------------------|--------------------|
| Intervallo temperatura di esercizio | Da -50 °C a +50 °C |
| Protezione | IP66 |

Informazioni per l'ordinazione**IIR-50850-MR Illuminatore, 850nm, portata media**

Illuminatore IR a medio raggio

850 nm

Numero ordine **IIR-50850-MR****Accessori****IIR-MNT-SLB Staffa per illuminatore, singola L, nero**

Singola staffa a L illuminatore, nera

Numero ordine **IIR-MNT-SLB****IIR-MNT-DLB Staffa per illuminatore, doppia L, nero**

Doppia staffa a L illuminatore, nera

Numero ordine **IIR-MNT-DLB****IIR-MNT-TLB Staffa per illuminatore, tripla L, nero**

Tripla staffa a L illuminatore, nera

Numero ordine **IIR-MNT-TLB****IIR-MNT-PMB Staffa per illuminatore, montaggio palo**

Staffa per montaggio su palo illuminatore, nera

Numero ordine **IIR-MNT-PMB****PSU-IIR-35 Alimentatore, 100-240VAC/24VDC, 1,46A**

Alimentatore a tensione costante da 24 VDC, 35 W progettato per applicazioni con illuminazione LED.

100-240 VAC ingresso, 1,46 A uscita. Custodia in alluminio con classificazione IP67.

Numero ordine **PSU-IIR-35****PSU-IIR-60 Alimentatore, 100-240VAC/24VDC, 2,5A**

Alimentatore a tensione costante da 24 VDC, 60 W progettato per applicazioni con illuminazione LED.

100-240 VAC ingresso, 2,5 A uscita. Custodia in alluminio con classificazione IP67.

Numero ordine **PSU-IIR-60****PSU-IIR-100 Alimentatore, 100-240VAC/24VDC, 4,17A**

Alimentatore a tensione costante da 24 VDC, 100 W progettato per applicazioni con illuminazione LED.

100-240 VAC ingresso, 4,17 A uscita. Custodia in alluminio con classificazione IP67.

Numero ordine **PSU-IIR-100****Servizi****EWE-IIR850-IW 12 mths wrty ext IR Illuminator 850 nm**

Estensione della garanzia di 12 mesi

Numero ordine **EWE-IIR850-IW****Rappresentato da:****Europe, Middle East, Africa:**

Bosch Security Systems B.V.
P.O. Box 80002
5600 JB Eindhoven, The Netherlands
www.boschsecurity.com/xc/en/contact/
www.boschsecurity.com

Germany:

Bosch Sicherheitssysteme GmbH
Robert-Bosch-Platz 1
D-70839 Gerlingen
www.boschsecurity.com