

## IIR-50850-MR Aydınlatma cihazı, 850nm, orta mesafeli



Bu kızılötesi aydınlatma cihazı orta mesafeli iç mekan ve dış mekan video gözetim uygulamaları için gizli veya yarı gizli aydınlatma sağlar. Kızılötesi aydınlatma gece görüntülemesini önemli ölçüde iyileştirir, görüntüdeki parazitlenmeyi ve veri bit hızını azaltır. Değiştirilebilir difüzör mercek kümesi, hüzme açılarının uygulamanıza uygun olarak seçilebilmesi ve hassas biçimde aydınlatılmış sahneler elde edilebilmesi anlamına gelir. Kendi kendini temizleme özellikli pencere bakım gereksinimlerini azaltır. Enerji tasarruflu çalışma için özel olarak tasarlanan bu aydınlatma cihazı daha hızlı, esnek ve uygun maliyetli kurulumlar için doğrudan herhangi bir 12 - 32 VDC güç kaynağına bağlanabilir.

### Sisteme genel bakış

Enerji tasarruflu yüzeye montaj yüksek güçteki LED'ler en yüksek aydınlatmayı daha az güç tüketimi ile sağlar. Gelişmiş elektronik kontrol devreleri daha iyi ısı yönetimi, uzun kullanım ömrü ve düşük sahip olma maliyeti sağlar. Basınç dengeleme valfi ısı genleşmeyi ve basınç iç dolaşımını önler. Güç ve fotosel işlevlerine kolay erişim kurulum işlemini hızlandırır ve kolaylaştırır.

### Düzenleyici bilgiler

Standartlar	Tip
<b>CE-EMC</b>	EN 61547 (Aydınlatma-Bağışıklık)
	EN 55015 (Aydınlatma-Emisyon)
	EN 62493(Aydınlatma EMF'si)

- ▶ Ayarlanabilir kızılötesi yoğunluk
- ▶ Entegre ayarlanabilir fotosel
- ▶ Hüzme kamera eşleşmesine olanak tanıyan değiştirilebilir hüzme açısı
- ▶ Kendi kendini temizleme özellikli lens kaplama teknolojisi
- ▶ Harici anahtarlama için telemetri girişi ve fotosel çıkışı

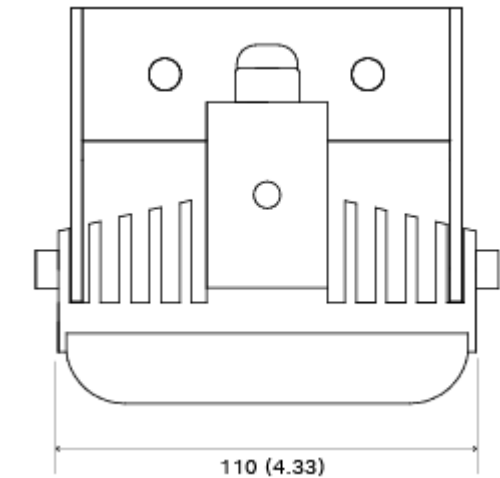
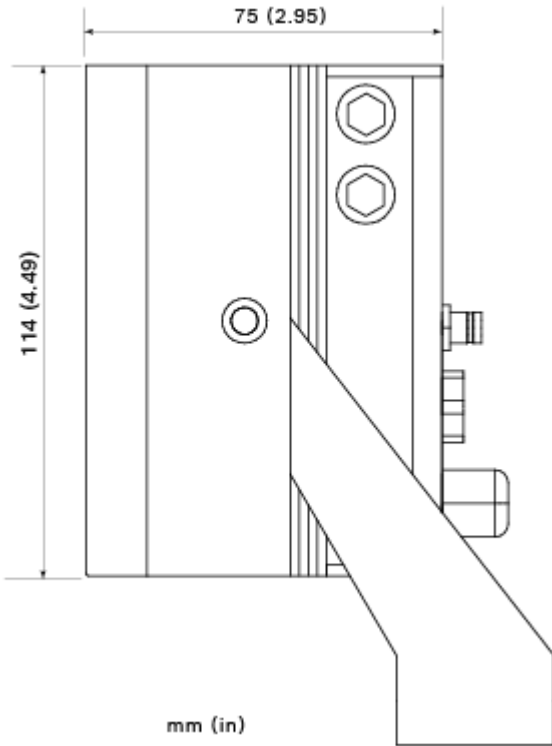
Standartlar	Tip
	EN 50130-4 (Alarm EMC'si)
<b>Güvenlik</b>	
CE-LVD	EN-60598-1 (Aydınlatma Armatürleri-Genel)
	EN-60598-2-1 (Aydınlatma Armatürleri)
LED	EN 62471 Risk grubu 2 (LED güvenliği)
<b>Çevresel özellikler</b>	IEC / EN 60529 IP66
	IEC / EN 62262 IK09
	EN50130-5 Sınıf IV (Alarm-çevresel özellikler)
	EN 50581 RoHS,
<b>USA cULus</b>	UL 2108 Düşük Gerilim Aydınlatma Sistemleri
	Aydınlatma sistemlerinde kullanılan UL 8750 Işık Yayan Diyot (LED) ekipmanı
	CSA C22.2 No. 250.0-08 Aydınlatma Armatürleri
	FCC, B Sınıfı

Standartlar	Tip
AUS	RCM AS / NZS CISPR 22 B Sınıfı

Bölge	Yasal uyumluluk/kalite işaretleri
Avrupa	CE
ABD	UL
İngiltere	UKCA

### Kurulum/yapılandırma notları

#### Boyutlar



Bu ürünle birlikte yalnızca şu üç Güç kaynağı cihazından birini kullanın:

- PSU-IIR-35
- PSU-IIR-60
- PSU-IIR-100

### Birlikte verilen parçalar

Miktar	Bileşen
1	Ayaklı kızılötesi aydınlatma cihazı
5	Hüzme açısı yayıcısı
1	Kurulum Kılavuzu

### Teknik özellikler

#### Güç

Güç kaynağı 12 ila 32 VDC arası

Güç tüketimi 26 W

#### Optik Özellikler

Dalga boyu 850 nm

IR kontrol Ayarlanabilir kızılötesi yoğunluk (%10 - %100)

Gündüz/gece geçişi Fotosel, ayarlanabilir hassasiyet (20 lüks - 70 lüks)

Hüzme açıları 10°, 30°, 60° ve 95°

#### Aralık 850 nm

Hüzme açısı yayıcısı	Erişilebilir Mesafe*	HFOV
10°	220 m (722 ft)	38 m (126 ft)
30°	110 m (361 ft)	59 m (193 ft)
60°	70 m (230 ft)	81 m (265 ft)
95°	35 m (115 ft)	76 m (251 ft)

\* Erişilen gerçek aydınlatma mesafesi, kamera ve lens özelliklerine bağlıdır.

#### Mekanik Özellikler

Muhafaza Sağlam anodlanmış alüminyum çıkıntılı, siyah

Ön pencere Kendi kendini temizleme teknolojisine sahip polikarbonat yüksek geçirgenlik (darbelere dayanıklı)

Montaj düzeneği Siyah toz boya kaplamalı paslanmaz çelik U braket (M6 lokma anahtar ile ayarlanabilir)

Kablo 3 m (9 ft)

**Mekanik Özellikler**

Boyutlar (Y x G x D)	110 x 114 x 75 mm (4,33 x 4,49 x 2,95 inç)
Braket boyutları (W x H x D)	110 x 125 x 35 mm (4,33 x 4,92 x 1,38 inç)
Ağırlık	1,06 kg (2,3 lb)
Braket ağırlığı	0,2 kg (0,44 lb)

**Çevresel Özellikler**

Çalışma Sıcaklık Aralığı	-50 C° - +50 C° (-58 F° - +122 F°)
Koruma	IP66

**Sipariş bilgileri**

**IIR-50850-MR Aydınlatma cihazı, 850nm, orta mesafeli**  
Orta mesafeli kızılötesi aydınlatma cihazı  
850 nm  
Sipariş numarası **IIR-50850-MR**

**Aksesuarlar**

**IIR-MNT-SLB Aydınlatma cihazı ayağı, tek L, siyah**  
Illuminator tek L ayaklı, siyah  
Sipariş numarası **IIR-MNT-SLB**

**IIR-MNT-DLB Aydınlatma cihazı ayağı, çift L, siyah**  
Illuminator çift L ayaklı, siyah  
Sipariş numarası **IIR-MNT-DLB**

**IIR-MNT-TLB Aydınlatma cihazı ayağı, üçlü L, siyah**  
Illuminator üçlü L ayaklı, siyah  
Sipariş numarası **IIR-MNT-TLB**

**IIR-MNT-PMB Aydınlatma cihazı ayağı, direğe montaj**  
Aydınlatma cihazı direğe montaj ayağı, siyah  
Sipariş numarası **IIR-MNT-PMB**

**PSU-IIR-35 Güç kaynağı, 100-240VAC/24VDC, 1,46A**  
LED aydınlatma uygulamaları için tasarlanan Sabit Gerilimli 24 VDC 35 W güç kaynağı. 100-240 VAC giriş, 1,46 A çıkış. Alüminyum muhafaza sınıf IP67.  
Sipariş numarası **PSU-IIR-35**

**PSU-IIR-60 Güç kaynağı, 100-240VAC/24VDC, 2,5A**  
LED aydınlatma uygulamaları için tasarlanan Sabit Gerilimli 24 VDC 60 W güç kaynağı. 100-240 VAC giriş, 2,5 A çıkış. Alüminyum muhafaza sınıf IP67.  
Sipariş numarası **PSU-IIR-60**

**PSU-IIR-100 Güç kaynağı, 100-240VAC/24VDC, 4,17A**  
LED aydınlatma uygulamaları için tasarlanan Sabit Gerilimli 24 VDC 100 W güç kaynağı. 100-240 VAC giriş, 4,17 A çıkış. Alüminyum muhafaza sınıf IP67.  
Sipariş numarası **PSU-IIR-100**

**Temsilci:**

**Europe, Middle East, Africa:**  
Bosch Security Systems B.V.  
P.O. Box 80002  
5600 JB Eindhoven, The Netherlands  
www.boschsecurity.com/xc/en/contact/  
www.boschsecurity.com

**Germany:**  
Bosch Sicherheitssysteme GmbH  
Robert-Bosch-Platz 1  
D-70839 Gerlingen  
www.boschsecurity.com

**Hizmetler**

**EWE-IIR850-IW 12 mths wrty ext IR Illuminator 850 nm**  
12 ay garanti uzatma  
Sipariş numarası **EWE-IIR850-IW**