

## IIR-50850-SR Éclairage, 850nm, courte portée



L'éclairage infrarouge (IR) offre un éclairage invisible ou semi-visible pour les applications de vidéosurveillance intérieure ou extérieure de courte portée. L'éclairage IR améliore considérablement la vision nocturne et réduit le bruit et les débits binaires.

L'ensemble des lentilles interchangeables permet de sélectionner les angles de couverture en fonction de votre application de manière à éclairer les scènes de manière précise. La vitre à nettoyage automatique réduit les besoins en matière d'entretien.

Spécialement conçu pour une consommation optimisée, l'éclairage peut être raccordé directement à n'importe quelle alimentation 12 à 32 Vcc pour des installations faciles, flexibles et économiques.

### Présentation du système

Les LED haute puissance, écoénergétiques, à montage en surface offrent un éclairage maximal et une consommation électrique réduite. Le circuit électronique avancé garantit une meilleure gestion thermique, une longue durée de vie et un faible coût de possession. Une valve d'égalisation de la pression prévient les problèmes d'expansion thermique et de répartition de la pression. La facilité d'accès à l'alimentation et de réglage de la cellule photoélectrique permet une installation simple et rapide.

- ▶ Cellule photoélectrique réglable intégrée
- ▶ Intensité IR réglable
- ▶ Diffusion interchangeable des angles de couverture afin d'adapter le faisceau à la caméra
- ▶ Entrée télémétrique et sortie avec cellule photoélectrique pour les commutations externes
- ▶ Utilisation d'une technologie de revêtement permettant le nettoyage automatique de l'objectif

### Informations réglementaires

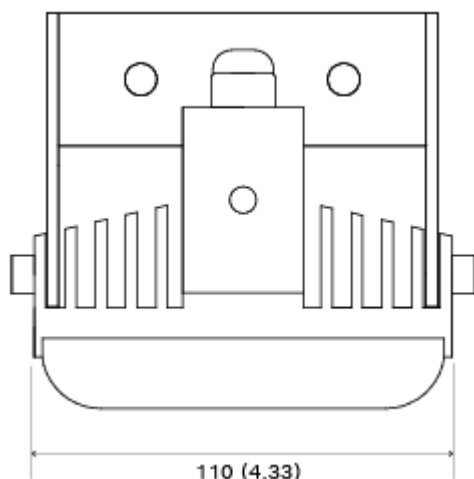
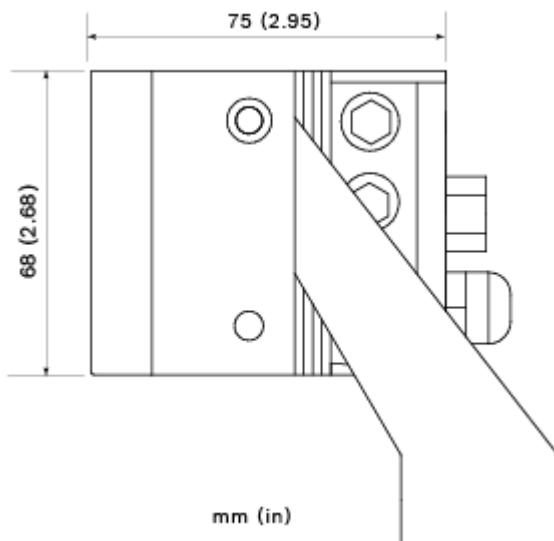
Normes	Type
CE-CEM	EN 61547 (éclairage - immunité)
	EN 55015 (éclairage - émission)
	EN 62493 (éclairage - champ électromagnétique)
	EN 50130-4 (alarme - CEM)
<b>Sécurité</b>	
CE-LVD	EN-60598-1 (luminaires - général)
	EN-60598-2-1 (luminaires)
LED	EN 62471 - Groupe de risque 2 (sécurité des LED)
<b>Caractéristiques environnementales</b>	CEI / EN 60529 IP66
	CEI / EN 62262 IK09
	EN50130-5 - Classe IV (alarme - conditions ambiantes)
	EN 50581 conforme à RoHS,

Normes	Type
États-Unis - cULus	Systèmes d'éclairage basse tension UL 2108
	LED (diodes électroluminescentes) UL 8750 destinées aux systèmes d'éclairage
	CSA C22.2 No. 250.0-08 Luminaires
	FCC, classe B
AUS	RCM AS / NZS CISPR 22 - Classe B

Zone	Conformité aux réglementations/labels de qualité
Europe	CE
États-Unis	UL
Grande-Bretagne	UKCA

### Remarques sur l'installation/la configuration

#### Dimensions



Utilisez uniquement l'un de ces trois blocs d'alimentation avec ce produit :

- PSU-IIR-35
- PSU-IIR-60
- PSU-IIR-100

### Composants

Quantité	Composant
1	Projecteur infrarouge avec support
5	Diffusion de l'angle de couverture
1	Guide d'installation

### Caractéristiques techniques

Alimentation	
Alimentation	12 à 32 VCC
Consommation électrique	13 W
Optique	
Longueur d'onde	850 nm
Commande IR	Intensité IR réglable (de 10 à 100 %)
Commutation jour/nuit	Cellule photoélectrique, sensibilité réglable (de 20 à 70 lx)
Angles de couverture	10°, 30°, 60° et 95°

Portée 850 nm		
Diffusion de l'angle de couverture	Portée*	CvH
10°	156 m	27 m
30°	78 m	42 m
60°	49 m	57 m
95°	25 m	54 m

\* Portée de l'éclairage réelle en fonction des caractéristiques de la caméra et de l'objectif

Caractéristiques mécaniques	
Caisson	Extrusion robuste en aluminium anodisé, noire
Fenêtre avant	Polycarbonate à haute transmission (anti-vandale) avec technologie autonettoyante

**Caractéristiques mécaniques**

Support de montage	Support en U en acier inoxydable poudré noir (réglable avec une clé à douille M6)
Câble	3 m
Dimensions (l x H x P)	110 x 68 x 75 mm
Dimensions du support (l x H x P)	110 x 125 x 35 mm
Poids	750 g
Poids du support	0,2 kg

**Caractéristiques environnementales**

Plage de températures en fonctionnement	-50 °C à +50 °C
Protection	IP66

**Informations de commande****IIR-50850-SR Éclairage, 850nm, courte portée**

Éclairage infrarouge de courte portée  
850 nm

Numéro de commande **IIR-50850-SR**

**Accessoires****IIR-MNT-SLB Support pour éclairage, en L unique noir**

Illuminator - Support en L unique, noir

Numéro de commande **IIR-MNT-SLB**

**IIR-MNT-DLB Support pour éclairage, double en L noir**

Illuminator - Double support en L, noir

Numéro de commande **IIR-MNT-DLB**

**IIR-MNT-TLB Support pour éclairage, en L triple noir**

Illuminator - Triple support en L, noir

Numéro de commande **IIR-MNT-TLB**

**IIR-MNT-PMB Support pour éclairage, montage sur mât**

Illuminator - Support de montage sur mât, noir

Numéro de commande **IIR-MNT-PMB**

**PSU-IIR-35 Alimentation, 100-240Vca/24Vcc, 1,46A**

Bloc d'alimentation 24 Vcc à tension constante de 35 W conçu pour applications d'éclairage LED. 100-240 Vca en entrée, 1,46 A en sortie. Boîtier en aluminium conforme à IP67.

Numéro de commande **PSU-IIR-35**

**PSU-IIR-60 Alimentation, 100-240VAC/24Vcc, 2,5A**

Bloc d'alimentation 24 Vcc à tension constante de 60 W conçu pour applications d'éclairage LED. 100-240 Vca en entrée, 2,5 A en sortie. Boîtier en aluminium conforme à IP67.

Numéro de commande **PSU-IIR-60**

**PSU-IIR-100 Alimentation, 100-240Vca/24Vcc, 4,17A**

Bloc d'alimentation 24 Vcc à tension constante de 100 W conçu pour applications d'éclairage LED. 100-240Vca en entrée, 4,17A en sortie. Boîtier en aluminium conforme à IP67.

Numéro de commande **PSU-IIR-100**

**Services****EWE-IIR850-IW 12 mths wrty ext IR Illuminator 850 nm**

Extension de garantie de 12 mois

Numéro de commande **EWE-IIR850-IW**

**Représenté par :**

**Europe, Middle East, Africa:**  
Bosch Security Systems B.V.  
P.O. Box 80002  
5600 JB Eindhoven, The Netherlands  
[www.boschsecurity.com/xc/en/contact](http://www.boschsecurity.com/xc/en/contact)  
[www.boschsecurity.com](http://www.boschsecurity.com)

**Germany:**  
Bosch Sicherheitssysteme GmbH  
Robert-Bosch-Platz 1  
D-70839 Gerlingen  
[www.boschsecurity.com](http://www.boschsecurity.com)

**North America:**  
Bosch Security Systems, LLC  
130 Perinton Parkway  
Fairport, New York, 14450, USA  
[www.boschsecurity.com](http://www.boschsecurity.com)