

IIR-50850-XR 照明器、850nm、高距離



本赤外線照明器は、屋内外の超長距離監視用途に不可視または準不可視の照明を提供します。IR照明により夜間の映像監視が劇的に向上し、ノイズやビットレートが低減されます。

交換可能な一連のディフューザーレンズによりビームパターンを用途に合わせて選択でき、シーンに応じて適切に照射できます。セルフクリーニングウィンドウのためメンテナンス頻度が低減されます。本照明器はエネルギー効率の高い動作を実現するように特殊設計されており、DC 12 ~ 32 V電源より直接給電できるため、すばやく柔軟にコスト効率の高い設置を行うことができます。

システムの概要

エネルギー効率の高い強力な天井取り付けLEDにより、電力消費を低減しながら最大限の照射を実現します。高度な電子制御回路により、熱管理の向上、寿命の長期化、および所有コストの削減を実現します。熱膨張や圧力サイクルを取り除く圧力均一化バルブを採用しています。電源やフォトセル調整に簡単にアクセスできるため、すばやく簡単に設置できます。

規制情報

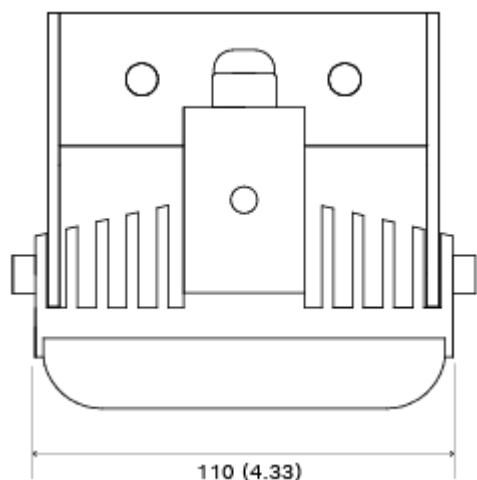
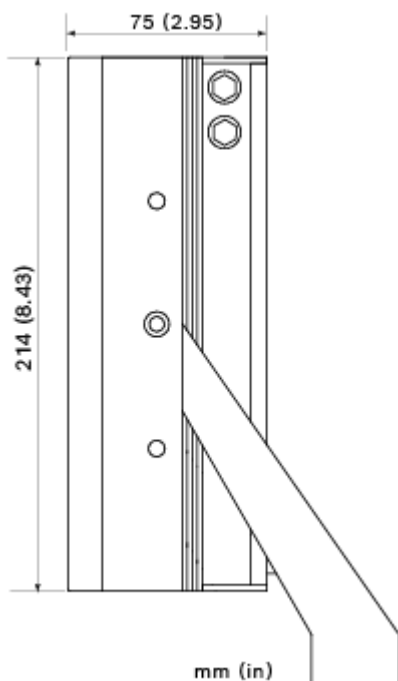
規格	タイプ
CE-EMC	EN 61547 (照明-イミュニティ)
	EN 55015 (照明-エミッション)
	EN 62493 (照明EMF)
	EN 50130-4 (アラームEMC)
安全性	

- ▶ 調整可能なIR照度
- ▶ 統合された調整可能フォトセル
- ▶ ビームをカメラに合わせることで交換可能なビームパターンディフューザー
- ▶ セルフクリーニングのレンズコーティングテクノロジー
- ▶ テレメトリ入力およびフォトセル出力による外部スイッチング

規格	タイプ
CE-LVD	EN-60598-1 (照明器具-一般)
	EN-60598-2-1 (照明器具)
LED	EN 62471リスクグループ2 (LEDの安全性)
環境仕様	IEC / EN 60529 IP66
	IEC / EN 62262 IK09
	EN50130-5クラスIV (アラーム-環境)
	EN 50581 RoHS、
USA cULus	UL 2108低電圧照明システム
	照明システムで使用するUL 8750発光ダイオード (LED) 機器
	CSA C22.2 No. 250.0-08照明器具
	FCC、クラスB
AUS	RCM AS / NZS CISPR 22クラスB
領域	規制への準拠/品質保証
ヨーロッパ	CE
米国	UL
英国	UKCA

設置/設定メモ

寸法



この製品では、次の3つの電源ユニットのいずれか1つのみを使用してください。

- PSU-IIR-35
- PSU-IIR-60
- PSU-IIR-100

付属部品

数量	コンポーネント
1	ブラケット付きIR照明器
5	ビームパターンディフューザー
1	インストールガイド

技術仕様

電源		
電源供給	DC12 ~ 32V	
消費電力	52 W	
光学系		
波長	850 nm	
IR制御	調整可能なIR照度 (10% ~ 100%)	
ダイナイトの切り替え	フォトセル、感度調整可能 (20 lx ~ 70 lx)	
ビーム角度	10°、30°、60°、95°	
範囲850 nm		
ビームパターンディフューザー	照明可能距離*	最大照射幅
10°	308 m	54 m
30°	154 m	83 m
60°	98 m	113 m
95°	49 m	107 m
* 実際の照明可能距離はカメラとレンズの特性により異なります。		
機械的仕様		
ハウジング	アルマイト仕上げのアルミニウム押し出し成型、黒色	
前面ウィンドウ	ポリカーボネート製で高透過率 (バンダプルーフ)、セルフクリーニングテクノロジーを搭載	
取付	黒色のパウダーコーティングが施されたステンレススチール製U字金具 (M6六角穴レンチで調整可能)	
ケーブル	3 m	
寸法 (幅 x 高さ x 奥行き)	110 x 214 x 75 mm	
ブラケット寸法 (幅 x 高さ x 奥行き)	110 x 125 x 35 mm	
重量	1.84 kg	

機械的仕様

ブラケット重量	0.2 kg
---------	--------

環境仕様

動作温度範囲	- 50°C ~ + 50°C
--------	-----------------

保護	IP66
----	------

オーダー情報**IIR-50850-XR 照明器、850nm、高距離**

超長距離IR照明器

850 nm

オーダー番号 **IIR-50850-XR****アクセサリ****IIR-MNT-SLB 照明器用ブラケット、シングルL字、黒色**

照明器用シングルL字ブラケット、黒色

オーダー番号 **IIR-MNT-SLB****IIR-MNT-DLB 照明器用ブラケット、ダブルL字、黒色**

照明器用ダブルL字ブラケット、黒色

オーダー番号 **IIR-MNT-DLB****IIR-MNT-TLB 照明器用ブラケット、トリプルL字、黒色**

照明器用トリプルL字ブラケット、黒色

オーダー番号 **IIR-MNT-TLB****IIR-MNT-PMB 照明器用ブラケット、ポールマウント**

照明器用ポールマウントブラケット、黒色

オーダー番号 **IIR-MNT-PMB****PSU-IIR-35 電源、AC 100 ~ 240V / DC 24V、1.46A**

LED照明用途向けに設計された定電圧、DC 24 V、35W電源。AC 100 ~ 240V入力、1.46A出力。IP67等級のアルミニウムケース。

オーダー番号 **PSU-IIR-35****PSU-IIR-60 電源、AC 100 ~ 240V / DC 24V、2.5A**

LED照明用途向けに設計された定電圧、DC 24 V、60W電源。AC 100 ~ 240V入力、2.5A出力。IP67等級のアルミニウムケース。

オーダー番号 **PSU-IIR-60****PSU-IIR-100 電源、AC 100 ~ 240V / DC 24V、4.17A**

LED照明用途向けに設計された定電圧、DC 24V、100W電源。AC 100 ~ 240V入力、4.17A出力。IP67等級のアルミニウムケース。

オーダー番号 **PSU-IIR-100****サービス****EWE-IIR850-IW 12 mths wrty ext IR Illuminator 850**

nm

12か月保証延長

オーダー番号 **EWE-IIR850-IW****提供:**

Europe, Middle East, Africa:
Bosch Security Systems B.V.
P.O. Box 80002
5600 JB Eindhoven, The Netherlands

Germany:
Bosch Sicherheitssysteme GmbH
Robert-Bosch-Platz 1
D-70839 Gerlingen

North America:
Bosch Security Systems, LLC
130 Perinton Parkway
Fairport, New York, 14450, USA

Asia-Pacific:
Robert Bosch (SEA) Pte Ltd, Security Systems
11 Bishan Street 21
Singapore 573943