

IIR-50850-XR Straler, 850nm, extra lange afstand



De infraroodstraler zorgt voor onzichtbaar of enigszins zichtbaar licht voor bewakingstoepassingen met een extra groot bereik voor binnen en buiten. IR-belichting verbetert nachtopnamen aanzienlijk, vermindert ruis en verlaagt bitrates.

Met de verwisselbare diffuserobjectieven kunnen straalpatronen speciaal voor uw toepassing worden geselecteerd, voor nauwkeurig verlichte scènes. Het zelfreinigende venster zorgt voor minder onderhoud. De straler is energiezuinig en kan rechtstreeks worden gevoed met een 12 tot 32 VDC voeding waardoor installaties sneller, flexibeler en goedkoper kunnen worden uitgevoerd.

Systemoverzicht

Energiezuinige, krachtige LED's voor opbouwmontage zorgen voor maximale belichting met minder stroomverbruik. Geavanceerd elektronisch besturingssysteem zorgt voor verbeterde temperatuurregeling, lange levensduur en lage gebruikskosten. Een overdrukventiel voorkomt thermische expansie en drukverschillen. Eenvoudig toegang tot instellingen van voeding en fotocel voor snelle en eenvoudige installatie.

Informatie over de regelgeving

Standaarden	Type
CE-EMC	EN 61547 (verlichting-immuniteit)
	EN 55015 (verlichting-emissie)
	EN 62493 (verlichting- elektromagnetische velden)

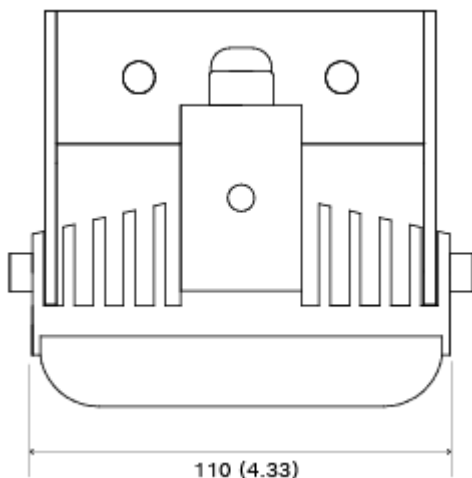
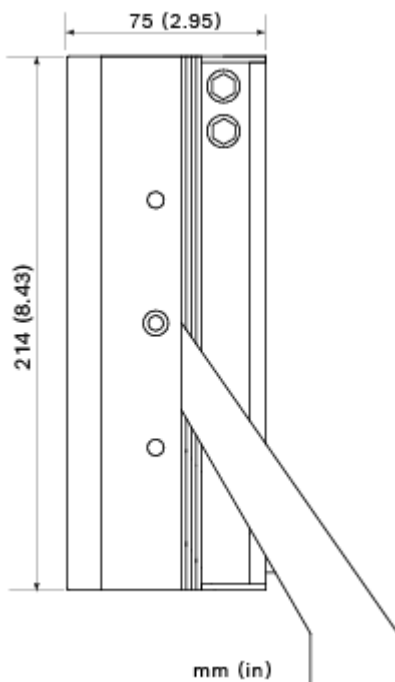
- ▶ Aanpasbare IR-intensiteit
- ▶ Geïntegreerde instelbare fotocel
- ▶ Verwisselbare diffusers voor straalpatronen om de straal af te stemmen op de camera
- ▶ Zelfreinigende coating op objectief
- ▶ Telemetrie-ingang en fotoceluitgang voor extern schakelen

Standaarden	Type
	EN 50130-4 (alarm-elektromagnetische compatibiliteit)
Veiligheid	
CE-LVD	EN-60598-1 (verlichtingsarmaturen-algemeen)
	EN-60598-2-1 (verlichtingsarmaturen)
LED	EN 62471 risicogroep 2 (LED-veiligheid)
Omgevingseisen	IEC / EN 60529 IP66
	IEC / EN 62262 IK09
	EN50130-5 klasse IV (alarm-milieu)
	EN 50581 RoHS,
cULus (VS)	UL 2108 laagspanningsverlichtingssystemen
	UL 8750 LED-apparatuur (Light Emitting Diode) voor gebruik in verlichtingssystemen
	CSA C22.2 No. 250.0-08 verlichtingsarmaturen
	FCC, klasse B

Standaarden	Type
AUS	RCM AS / NZS CISPR 22 klasse B
Regio	Naleving van wet- en regelgeving/kwaliteitsaanduidingen
Europa	CE
VS	UL
Groot-Brittannië	UKCA

Opmerkingen over installatie/configuratie

Afmetingen



Gebruik voor dit product slechts één van deze drie voedingseenheden:

- PSU-IIR-35

- PSU-IIR-60
- PSU-IIR-100

Meegeleverde onderdelen

Aantal	Component
1	Infraroodstraler met steun
5	Straalpatroondiffusers
1	Installatiehandleiding

Technische specificaties

Vermogen	
Voeding	12 tot 32 VDC
Stroomverbruik	52 W

Optisch	
Golflengte	850 nm
IR-regeling	Instelbare IR-intensiteit (10% tot 100%)
Dag/nacht-schakelaar	Fotocel, gevoeligheid instelbaar (20 lx tot 70 lx)
Openingshoeken	10°, 30°, 60° en 95°

Bereik 850 nm		
Straalpatroondiffuser	Haalbaar bereik*	HFOV
10°	308 m	54 m
30°	154 m	83 m
60°	98 m	113 m
95°	49 m	107 m

* Het werkelijke belichtingsbereik is afhankelijk van camera- en objectieigenschappen.

Mechanisch	
Behuizing	Robuuste geanodiseerde aluminiumextrusie, zwart
Front ruit	Polycarbonaat met hoge doorlatingsfactor (vandalbestendig) en zelfreinigingstechnologie
Beugel	Zwarte roestvrijstalen U-beugel met poedercoating (verstelbaar met M6-dopsleutel)
Kabel	3 m
Afmetingen (B x H x D)	110 x 214 x 75 mm

Mechanisch

Afmetingen beugel (B x H x D)	110 x 125 x 35 mm
----------------------------------	-------------------

Gewicht	1,84 kg
---------	---------

Gewicht van beugel	0,2 kg
--------------------	--------

Omgevingseisen

Bedrijfstemperatuurbereik	-50 °C tot +50 °C
---------------------------	-------------------

Bescherming	IP66
-------------	------

Bestelinformatie**IIR-50850-XR Straler, 850nm, extra lange afstand**

Infraroodstraler met extra groot bereik
850 nm

Bestelnummer **IIR-50850-XR**

Accessoires**IIR-MNT-SLB Steun voor straler, enkele L, zwart**

Eén L-steun voor straler, zwart

Bestelnummer **IIR-MNT-SLB**

IIR-MNT-DLB Steun voor straler, dubbele L, zwart

Dubbele L-steun voor straler, zwart

Bestelnummer **IIR-MNT-DLB**

IIR-MNT-TLB Steun voor straler, drievoudige L, zwart

Drievoudige L-steun voor straler, zwart

Bestelnummer **IIR-MNT-TLB**

IIR-MNT-PMB Steun voor straler, mastmontage

Steun voor mastmontage van straler, zwart

Bestelnummer **IIR-MNT-PMB**

PSU-IIR-35 Voeding, 100-240VAC/24VDC, 1,46A

Voedingseenheid met constante spanning, 24 VDC, 35 W, voor toepassingen met LED-verlichting. 100-240 VAC in, 1,46 A uit. Aluminium behuizing conform IP67.

Bestelnummer **PSU-IIR-35**

PSU-IIR-60 Voeding, 100-240VAC/24VDC, 2,5A

Voedingseenheid met een constante spanning, 24 VDC, 60 W, voor toepassingen met LED-verlichting. 100-240 VAC in, 2,5 A uit. Aluminium behuizing conform IP67.

Bestelnummer **PSU-IIR-60**

PSU-IIR-100 Voeding, 100-240VAC/24VDC, 4,17A

Voedingseenheid met constante spanning, 24 VDC, 100 W, voor toepassingen met LED-verlichting. 100-240 VAC in, 4,17A uit. Aluminium behuizing conform IP67.

Bestelnummer **PSU-IIR-100**

Services**EWE-IIR850-IW 12 mths wrty ext IR Illuminator 850 nm**

12 maanden garantieverlenging

Bestelnummer **EWE-IIR850-IW**

Vertegenwoordigd door:

Europe, Middle East, Africa:
Bosch Security Systems B.V.
P.O. Box 80002
5600 JB Eindhoven, The Netherlands
www.boschsecurity.com/xc/en/contact/
www.boschsecurity.com

Germany:
Bosch Sicherheitssysteme GmbH
Robert-Bosch-Platz 1
D-70839 Gerlingen
www.boschsecurity.com