

IIR-50850-XR 照明灯, 850纳米, 超长距离



红外照明灯可为超长距离的室内和室外监控应用场合提供全隐蔽或半隐蔽式照明。红外照明可显著改善夜间成像质量, 并能够降低噪声和比特率。

借助可互换的散射器镜头组, 您可选择符合您的应用场合的光束模式, 从而提供准确的照明场景。自清洁式视窗可减少维护工作量。此款照明灯专为实现高效节能而设计, 可直接通过任何12至32 VDC电源供电, 使安装变得更快捷、灵活且经济实惠。

系统概述

高功率LED高效节能, 可实现表面安装, 在降低功耗的同时可提供最大照明强度。先进的电子控制电路可简化散热管理、延长使用寿命并降低拥有成本。均压阀可防止热膨胀和压力循环。您可轻松对电源和光电元件进行调节, 从而轻松地快速地完成安装。

监管信息

标准	类型
CE-EMC	EN 61547 (照明电器抗干扰标准)
	EN 55015 (照明电器辐射标准)
	EN 62493 (照明电器电磁场标准)
	EN 50130-4 (EMC报警标准)
安全要求	
CE-LVD	EN-60598-1 (灯具标准通用要求)
	EN-60598-2-1 (灯具安全要求)
LED	EN 62471风险组2 (LED安全要求)

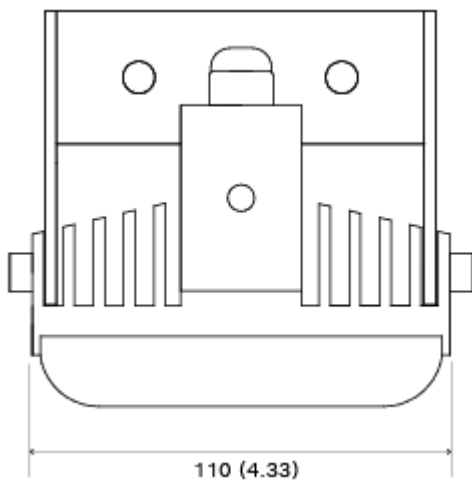
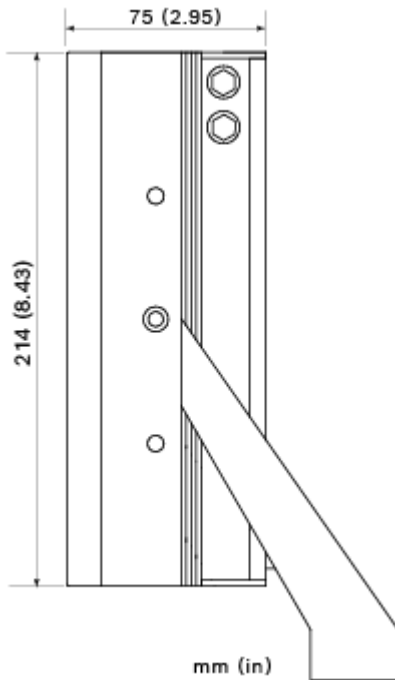
- ▶ 可调节的红外强度
- ▶ 集成式可调节光电元件
- ▶ 可互换式光束模式散射器能够将光束与摄像头相匹配
- ▶ 自清洁式镜头涂层技术
- ▶ 遥控输入和光电元件输出可实现外部切换功能

标准	类型
环境标准	IEC/EN 60529 IP66
	IEC/EN 62262 IK09
	EN50130-5 Class IV (环境报警)
	EN 50581 RoHS,
美国cULus	UL 2108低压照明系统
	照明系统中使用的UL 8750发光二极管(LED)设备
	CSA C22.2 No. 250.0-08灯具
	FCC, B类
AUS	RCM AS/NZS CISPR 22, B类

区域	合规/质量标记
欧洲	CE
美国	UL
英国	UKCA

安装/配置说明

尺寸



仅选用以下三种电源装置之一配合本产品使用:

- PSU-IIR-35
- PSU-IIR-60
- PSU-IIR-100

随附部件

数量	组件
1	带支架的红外照明灯
5	光束模式散射器
1	安装指南

技术指标

电源	
电源	12至32 VDC
功耗	52 W
光学参数	
波长	850纳米
红外控制	可调节的红外强度 (10%到100%)
日/夜切换	光电元件, 灵敏度可调 (20 lx到70 lx)
光束角度	10°、30°、60°和95°

范围850纳米

光束模式散射器	有效距离*	水平视场
10°	308米 (1010英尺)	54米 (177英尺)
30°	154米 (505英尺)	83米 (271英尺)
60°	98米 (322英尺)	113米 (371英尺)
95°	49米 (161英尺)	107米 (351英尺)

*实际照明距离取决于摄像机和镜头的功能特性。

机械规格

防护罩	坚固的电镀铝质外壳, 黑色
前视窗	采用自清洁技术的高透过率 (防破坏) 聚碳酸酯
安装	黑色粉末喷涂不锈钢U形支架 (可使用套筒扳手M6调节)
电缆	3米 (9英尺)
尺寸 (宽x高x深)	110x214x75毫米 (4.33x8.43x2.95英寸)
支架尺寸 (宽x高x深)	110x125x35毫米 (4.33x4.92x1.38英寸)
重量	1.84千克 (4.1磅)
支架重量	0.2千克 (0.44磅)

环境参数

工作温度范围	-50°C至+50°C(-58°F至+122°F)
防护等级	IP66

订购信息

IIR-50850-XR 照明灯, 850纳米, 超长距离

超长距离红外灯

850纳米

订单号 IIR-50850-XR

附件

IIR-MNT-SLB 适用于照明灯的支架, 单L型, 黑色

照明灯单L型支架, 黑色

订单号 IIR-MNT-SLB

IIR-MNT-DLB 适用于照明灯的支架, 双L型, 黑色

照明灯双L型支架, 黑色

订单号 IIR-MNT-DLB

IIR-MNT-TLB 适用于照明灯的支架, 三L型, 黑色

照明灯三L型支架, 黑色

订单号 IIR-MNT-TLB

IIR-MNT-PMB 适用于照明灯的支架, 立杆安装

照明灯立杆安装支架, 黑色

订单号 IIR-MNT-PMB

PSU-IIR-35 电源, 100-240VAC/24VDC, 1.46A

恒定电压, 24伏直流电, 35瓦电源, 专为LED照明应用设计。100-240伏交流电输入, 1.46安输出。铝制外壳, 符合IP67标准。

订单号 PSU-IIR-35

PSU-IIR-60 电源, 100-240VAC/24VDC, 2.5A

24伏直流恒压电, 60瓦电源装置, 专为LED照明应用而设计。100-240伏交流电输入, 2.5A输出。铝制外壳, 符合IP67标准。

订单号 PSU-IIR-60

PSU-IIR-100 电源, 100-240VAC/24VDC, 4.17A

24伏直流恒压电, 100瓦电源装置, 专为LED照明应用而设计。100-240伏交流电输入, 4.17安输出。铝制外壳, 符合IP67标准。

订单号 PSU-IIR-100

服务

EWE-IIR850-IW 12 mths wrty ext IR Illuminator 850

nm

保修期延长12个月

订单号 EWE-IIR850-IW

供应商:

中国:
博世 (上海) 安保系统有限公司
上海市长宁区虹桥临空经济园区
福泉北路333号203幢8楼
邮编: 200335
www.boschsecurity.com.cn
服务邮箱: security@cn.bosch.com