

IIR-50940-MR Iluminador, 940nm, médio alcance



O projetor de infravermelhos proporciona iluminação dissimulada ou semidissimulada para aplicações de videovigilância de médio alcance no interior e no exterior. O projetor de IV melhora significativamente a captação de imagens noturnas e reduz o ruído e as taxas de bits.

O conjunto de lentes difusoras substituíveis significa que é possível selecionar padrões de feixe que correspondam à sua aplicação para proporcionar cenários precisamente iluminados. A janela de autolimpeza reduz as necessidades de manutenção. Especificamente projetado para operação energeticamente eficiente, o iluminador pode ser alimentado diretamente por qualquer fonte de alimentação de 12 a 32 VCC para instalações mais rápidas, flexíveis e econômicas.

Visão geral do sistema

Os LEDs energeticamente eficientes de alta potência para montagem saliente asseguram a máxima iluminação com um baixo consumo de energia. Os avançados circuitos eletrónicos de controlo asseguram uma melhor gestão térmica, uma longa duração e um baixo custo de propriedade. A válvula de equalização da pressão evita a expansão térmica e problemas de ciclo da pressão. O fácil acesso à alimentação e ao ajuste de fotocélula permite efetuar a instalação rápida e facilmente.

Informação sobre regulamentação

Padrões	Tipo
CE-EMC	EN 61547 (Iluminação-Imunidade)

- ▶ Intensidade ajustável do IV
- ▶ Fotocélula ajustável integrada
- ▶ Difusores de padrão de feixe substituíveis para correspondência do feixe com a câmara
- ▶ Tecnologia de autolimpeza da cobertura da lente
- ▶ Entrada de telemetria e saída de fotocélula para comutação externa

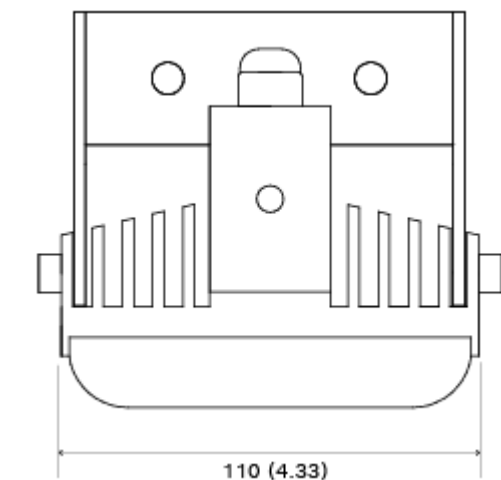
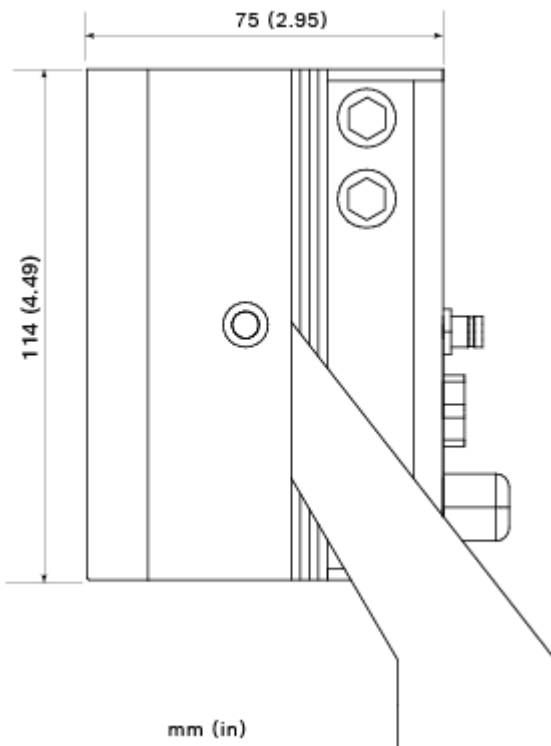
Padrões	Tipo
	EN 55015 (Iluminação-Emissão)
	EN 62493 (EMF da Iluminação)
	EN 50130-4 (EMC do alarme)
Segurança	
CE-LVD	EN-60598-1 (Luminárias-Geral)
	EN-60598-2-1 (Luminárias)
LED	EN 62471 Grupo de risco 2 (segurança do LED)
Ambiental	IEC / EN 60529 IP66
	IEC / EN 62262 IK09
	EN50130-5 Classe IV (Alarme-ambiental)
	EN 50581 RoHS,
USA cULus	UL 2108 Sistemas de iluminação de baixa tensão
	UL 8750 Equipamento de diodo emissor de luz (LED) para uso em sistemas de iluminação
	CSA C22.2 N° 250.0-08 Luminárias
	FCC, Classe B

Padrões	Tipo
AUS	RCM AS / NZS CISPR 22 Classe B

Região	Conformidade normativa/marcas de qualidade
Europa	CE
EUA	UL
Grã-Bretanha	UKCA

Notas de instalação/configuração

Dimensões



Use apenas uma destas três unidades de fonte de alimentação com o produto:

- PSU-IIR-35
- PSU-IIR-60
- PSU-IIR-100

Peças incluídas

Quantidade	Componente
1	Iluminador IV com suporte
5	Difusores de padrão de feixe
1	Guia de instalação

Especificações técnicas

Alimentação

Fonte de alimentação 12 a 32 VCC

Consumo de energia 26 W

Ópticas

Comprimento de onda 940 nm

Controle de IV Intensidade ajustável do IV (10% a 100%)

Interruptor Dia/Noite Fotocélula, sensibilidade ajustável (20 lx a 70 lx)

Ângulos do feixe 10°, 30°, 60° e 95°

Alcance de 940 nm

Difusor de padrão de feixe	Distância que pode alcançar*	HFOV
10°	135 m (443 pés)	24 m (77 pés)
30°	65 m (213 pés)	35 m (114 pés)
60°	40 m (131 pés)	46 m (152 pés)
95°	20 m (66 pés)	44 m (143 pés)

* A distância real de iluminação atingida depende das características da câmera e da lente.

Mecânico

gabinete	Extrusão robusta de alumínio anodizado, preta
Janela frontal	Alta transmissão de policarbonato (resistente a vandalismo) com tecnologia de limpeza automática
Montagem	Suporte em U de aço inoxidável revestido com pó preto (ajustável com chave para soquete M6)
Cabo	3 m (9 pé)

Mecânico	
Dimensões (L x A x P)	110 x 114 x 75 mm (4,33 x 4,49 x 2,95 pol.)
Dimensões do suporte (L x A x P)	110 x 125 x 35 mm (4,33 x 4,92 x 1,38 pol.)
Peso	1,06 kg (2,3 lb)
Peso do suporte	0,2 kg (0,44 lb)

Ambiental	
Faixa de temperatura operacional	-50 °C a +50 °C (-58 °F a +122 °F)
Proteção	IP66

Informações sobre pedidos

IIR-50940-MR Iluminador, 940nm, médio alcance

Projetor de IV de médio alcance

940 nm

Número do pedido **IIR-50940-MR**

Acessórios

IIR-MNT-SLB Suporte para ilumin., em L único, preto

Iluminador com suporte em L simples, preto

Número do pedido **IIR-MNT-SLB**

IIR-MNT-DLB Suporte para ilumin., em L duplo, preto

Iluminador com suporte em L duplo, preto

Número do pedido **IIR-MNT-DLB**

IIR-MNT-TLB Suporte para ilumin., em L triplo, preto

Iluminador com suporte em L triplo, preto

Número do pedido **IIR-MNT-TLB**

IIR-MNT-PMB Suporte para iluminador, mont. em poste

Suporte para iluminador de montagem em poste, preto

Número do pedido **IIR-MNT-PMB**

PSU-IIR-35 Fonte alim., 100-240VCA/24VCC, 1,46A

Tensão constante, 24 VCC, fonte de alimentação de 35 W projetada para aplicações de iluminação LED.

100-240 VCA entrada, 1,46 A saída. Estojo de alumínio com classificação IP67.

Número do pedido **PSU-IIR-35**

PSU-IIR-60 Fonte de alim., 100-240VCA/24VCC, 2,5A

Tensão constante, 24 VCC, fonte de alimentação de 60 W projetada para aplicações de iluminação de LED.

100-240 VCA entrada, 2,5 A saída. Estojo de alumínio com classificação IP67.

Número do pedido **PSU-IIR-60**

PSU-IIR-100 Fonte alim., 100-240VCA/24VCC, 4,17A

Tensão constante, 24 VCC, fonte de alimentação de 100 W projetada para aplicações de iluminação LED. 100-240 VCA entrada, 4,17 A saída. Estojo de alumínio com classificação IP67.

Número do pedido **PSU-IIR-100**

Serviços

EWE-IIR940-IW 12 mths wrty ext IR Illuminator 940 nm

Garantia estendida de 12 meses

Número do pedido **EWE-IIR940-IW**

Representado por:

Europe, Middle East, Africa:
Bosch Security Systems B.V.
P.O. Box 80002
5600 JB Eindhoven, The Netherlands
www.boschsecurity.com/xc/en/contact
www.boschsecurity.com

Germany:
Bosch Sicherheitssysteme GmbH
Robert-Bosch-Platz 1
D-70839 Gerlingen
www.boschsecurity.com

North America:
Bosch Security Systems, LLC
130 Perinton Parkway
Fairport, New York, 14450, USA
www.boschsecurity.com

Latin America and Caribbean:
Robert Bosch Limitada
Via Anhanguera, Km 98
Vila Boa Vista – Campinas, SP
CEP 13065-900
latam.boschsecurity@br.bosch.com
www.boschsecurity.com