

IR Illuminator 5000 MR



- ▶ Célula fotoeléctrica ajustable integrada
- ▶ Intensidad de infrarrojos ajustable
- ▶ Difusores intercambiables del patrón de haz para adaptar el haz de luz a la cámara
- ▶ Entrada de telemetría y salida de célula fotoeléctrica para una conmutación externa
- ▶ Tecnología de revestimiento para la lente con función de limpieza automática

El iluminador de infrarrojos proporciona iluminación encubierta o semicubierta para aplicaciones de vigilancia de medio alcance, tanto en interiores como en exteriores. La iluminación por infrarrojos mejora considerablemente la captura de imágenes durante la noche y, además, reduce el ruido y las tasas de bits.

El conjunto de lentes difusoras intercambiables permite seleccionar patrones del haz que coincidan con la aplicación de que se trate, por lo que las escenas en cuestión se iluminan de forma precisa. Además, la ventana con función de limpieza automática reduce los requisitos de mantenimiento. Específicamente diseñado para un funcionamiento con un alto nivel de eficiencia energética, el iluminador puede funcionar directamente con cualquier alimentación de 12 a 32 VCC, para que la instalación resulte más rápida, flexible y rentable.

Descripción del sistema

Los LED de alta potencia y alta eficiencia energética para montaje en superficie ofrecen una iluminación máxima con un consumo de energía reducido. El circuito de control electrónico avanzado presenta una gestión térmica mejorada, así como una larga vida útil y un coste de propiedad reducido. Por su parte, una válvula de compensación de presión evita la dilatación térmica y los ciclos de presión. Asimismo, el fácil acceso al ajuste de la alimentación y de la célula fotoeléctrica permite realizar una instalación rápida y sencilla.

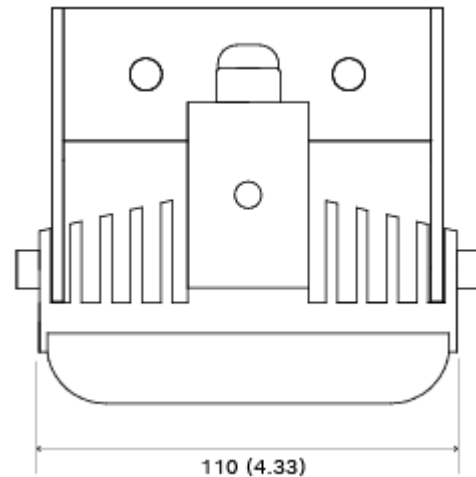
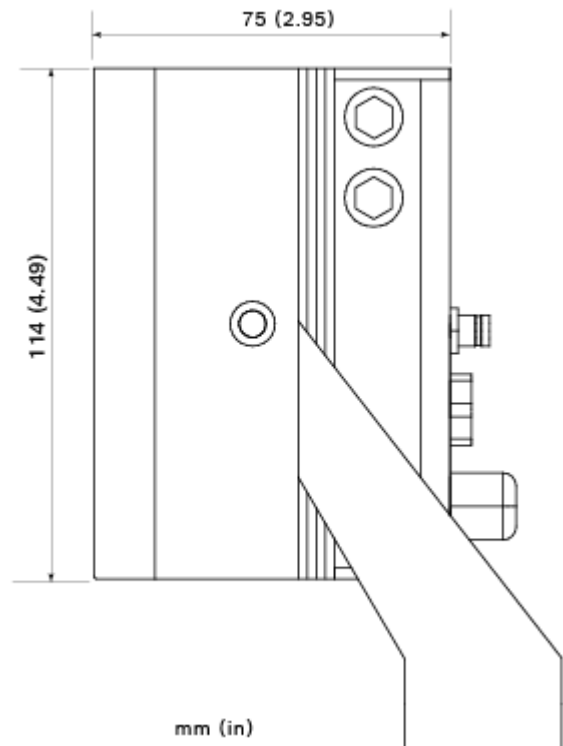
Información reglamentaria

| Normas | Tipo |
|--|--|
| Directivas de la CE sobre CEM | EN 61547 (inmunidad a la iluminación) |
| | EN 55015 (emisión de luz) |
| | EN 62493 (alumbrado en relación a la exposición humana a los campos electromagnéticos) |
| | EN 50130-4 (sistemas de alarma de CEM) |
| Seguridad | |
| Directivas de la CE sobre baja tensión | EN-60598-1 (luminarias en general) |
| | EN-60598-2-1 (luminarias) |
| Iluminación LED | EN 62471, grupo de riesgo 2 (seguridad de las luminarias LED) |
| Especificaciones ambientales | IEC / EN 60529 IP66 |
| | IEC / EN 62262 IK09 |
| | EN50130-5 clase IV (alarma medioambiental) |
| | EN 50581 RoHS, |

| Normas | Tipo |
|--|--|
| Normativas de seguridad estadounidenses (cULus) | UL 2108: Sistemas de alumbrado de baja tensión |
| | UL 8750: Equipos de diodo emisor de luz (LED) para su uso en sistemas de iluminación |
| | CSA C22.2 N.º 250.0-08: Luminarias |
| | FCC, clase B |
| Normativas australianas | RCM AS/NZS CISPR 22, clase B |
| Región | Marcas de calidad/cumplimiento normativo |
| Europa | CE |
| EE. UU. | UL |

Notas de configuración/instalación

Dimensiones



Utilice solo una de estas tres fuentes de alimentación con este producto:

- PSU-IIR-35
- PSU-IIR-60
- PSU-IIR-100

Especificaciones técnicas

Alimentación

Fuente de alimentación De 12 a 32 V CC

| Alimentación | |
|---------------------|------|
| Consumo de energía | 26 W |

| Unidad óptica | |
|------------------------|--|
| Longitud de onda | 850 nm o 940 nm |
| Control de infrarrojos | Intensidad de infrarrojos ajustable (del 10 % al 100 %) |
| Conmutación día/noche | Célula fotoeléctrica con sensibilidad ajustable (de 20 lx x 70 lx) |
| Ángulos del haz | 10°, 30°, 60° y 95° |

| Rango de 850 nm | | |
|----------------------------------|------------------------------|---------------|
| Difusor del patrón de haz | Distancia alcanzable* | CVH |
| 10° | 220 m (722 ft) | 38 m (126 ft) |
| 30° | 110 m (361 ft) | 59 m (193 ft) |
| 60° | 70 m (230 pies) | 81 m (265 ft) |
| 95° | 35 m (115 ft) | 76 m (251 ft) |

| Rango de 940 nm | | |
|----------------------------------|------------------------------|-----------------|
| Difusor del patrón de haz | Distancia alcanzable* | CVH |
| 10° | 135 m (443 pies) | 24 m (77 pies) |
| 30° | 65 m (213 pies) | 35 m (114 pies) |
| 60° | 40 m (131 pies) | 46 m (152 pies) |
| 95° | 20 m (66 pies) | 44 m (143 pies) |

* La distancia de iluminación real que se puede alcanzar depende de las características de la cámara y la lente.

| Mecánicas | |
|-------------------------------|--|
| Carcasa | Extrusión de aluminio anodizado resistente, negra |
| Ventana frontal | Polycarbonato de alta transmitancia (antivandálico) con tecnología de limpieza automática |
| Montaje | Soporte en U de acero inoxidable con revestimiento de polvo negro (ajustable con llave de vaso M6) |
| Cable | 3 m (9 pies) |
| Dimensiones (An. x Al. x Pr.) | 110 x 114 x 75 mm (4,33 x 4,49 x 2,95 pulg.) |

| Mecánicas | |
|---|--|
| Dimensiones del soporte (An. x Al. x Pr.) | 110 x 125 x 35 mm (4,33 x 4,92 x 1,38 pulg.) |
| Peso | 1.06 kg (2.3 libras) |
| Peso del soporte | 0.2 kg (0.44 libras) |

| Especificaciones ambientales | |
|--|--|
| Rango de temperatura de funcionamiento | De -50 °C a +50 °C (de -58 °F a +122 °F) |
| Protección | IP66 |

Información para pedidos

IIR-50850-MR Iluminador, 850nm, medio alcance

IR Illuminator de medio alcance
850 nm
Número de pedido **IIR-50850-MR**

IIR-50940-MR Iluminador, 940nm, medio alcance

IR Illuminator de medio alcance
940 nm
Número de pedido **IIR-50940-MR**

Accesorios

IIR-MNT-SLB Soporte iluminador, en L sencillo, negro

Soporte en L sencillo para iluminador, negro
Número de pedido **IIR-MNT-SLB**

IIR-MNT-DLB Soporte iluminador, en L doble, negro

Soporte en L doble para iluminador, negro
Número de pedido **IIR-MNT-DLB**

IIR-MNT-TLB Soporte iluminador, en L triple, negro

Soporte en L triple para iluminador, negro
Número de pedido **IIR-MNT-TLB**

IIR-MNT-PMB Soporte iluminador, montaje en poste

Soporte para montaje en poste del iluminador, negro
Número de pedido **IIR-MNT-PMB**

PSU-IIR-35 Fuente alim., 100-240VCA/24VCC, 1,46A

Fuente de alimentación de tensión constante, 24 VCC y 35 W diseñada para aplicaciones de iluminación LED. 100-240 VCA de entrada, 1,46 A de salida. Carcasa de aluminio con certificación IP67.
Número de pedido **PSU-IIR-35**

PSU-IIR-60 Fuente alim., 100-240VCA/24VCC, 2,5A

Fuente de alimentación de tensión constante, 24 VCC y 60 W diseñada para aplicaciones de iluminación LED. 100-240 VCA de entrada, 2,5 A de salida. Carcasa de aluminio con certificación IP67.
Número de pedido **PSU-IIR-60**

PSU-IIR-100 Fuente alim., 100-240VCA/24VCC, 4,17A

Fuente de alimentación de tensión constante, 24 VCC y 100 W diseñada para aplicaciones de iluminación LED. 100-240 VCA de entrada, 4,17 A de salida. Carcasa de aluminio con certificación IP67.
Número de pedido **PSU-IIR-100**

Servicios

EWE-IIR850-IW 12 mess ampligant IR Illuminator 850nm

Ampliación de la garantía 12 meses
Número de pedido **EWE-IIR850-IW**

EWE-IIR940-IW 12 mess ampligant IR Illuminator 940nm

Ampliación de la garantía 12 meses
Número de pedido **EWE-IIR940-IW**

Representado por:

Europe, Middle East, Africa:
Bosch Security Systems B.V.
P.O. Box 80002
5600 JB Eindhoven, The Netherlands
www.boschsecurity.com/xc/en/contact/
www.boschsecurity.com

Germany:
Bosch Sicherheitssysteme GmbH
Robert-Bosch-Platz 1
D-70839 Gerlingen
www.boschsecurity.com

North America:
Bosch Security Systems, LLC
130 Perinton Parkway
Fairport, New York, 14450, USA
www.boschsecurity.com

Latin America and Caribbean:
Robert Bosch Limitada
Via Anhanguera, Km 98
Vila Boa Vista - Campinas, SP
CEP 13065-900
latam.boschsecurity@br.bosch.com
www.boschsecurity.com