

IR Illuminator 5000 MR



- ▶ Встроенный регулируемый фотоэлемент
- ▶ Регулируемая интенсивность ИК-излучения
- ▶ Сменные рассеиватели формы луча позволяют подобрать оптимальный луч под камеру
- ▶ Телеметрический вход и выход фотоэлемента для внешних переключающих устройств
- ▶ Специальное покрытие объектива с технологией самоочистки

Инфракрасный прожектор обеспечивает скрытую или полускрытую подсветку на средние расстояния внутри и вне помещений. ИК-подсветка значительно улучшает изображения ночью и сокращает шум и скорость цифрового потока. Набор сменных светорассеивателей позволяет выбрать форму луча в соответствии с вашей задачей для точного освещения нужных сцен. Автоматическое очищение окна позволяет сократить расходы на обслуживание. Прожектор сконструирован в расчете на энергоэффективную эксплуатацию и может питаться напрямую от любого источника на напряжение от 12 до 32 В пост. тока, что гарантирует быструю, гибкую и экономичную установку.

Обзор системы

Высокоэффективный светодиодный массив для установки на поверхность обеспечивает максимальную подсветку при сниженном энергопотреблении. Интеллектуальные электронные элементы управления обеспечивают улучшенный тепловой баланс, долговечность и низкую стоимость владения. Клапан компенсации давления препятствует тепловому расширению и циклическим колебаниям давления. Удобный доступ к питанию и регулировке фотоэлемента гарантирует быструю и удобную установку.

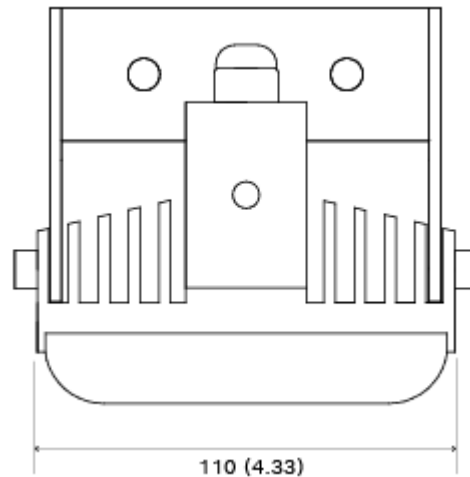
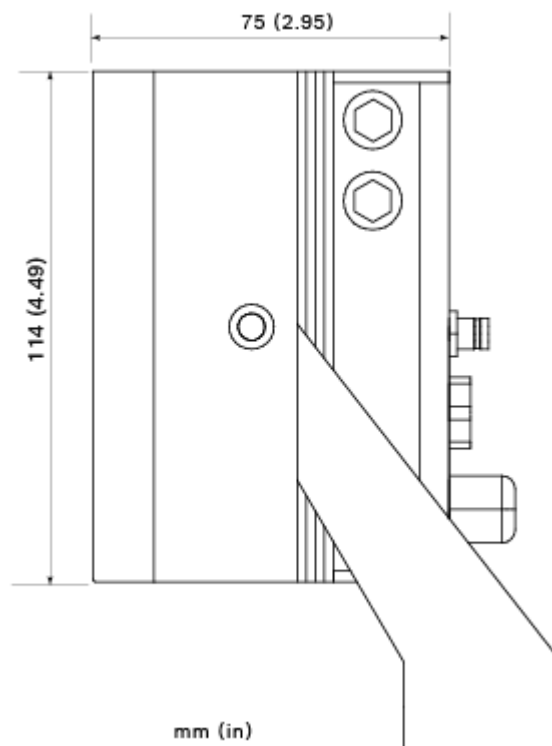
Нормативная информация

| Стандарты | Тип |
|--------------------------|---|
| CE-EMC | EN 61547 (освещение-устойчивость) |
| | EN 55015 (освещение-излучение) |
| | EN 62493 (освещение EMF) |
| Безопасность | EN 50130-4 (тревога, электромагнитные помехи) |
| | CE-LVD |
| Светодиоды | EN-60598-2-1 (осветители) |
| | EN 62471 группа риска 2 (безопасность светодиодов) |
| Климатическое исполнение | IEC / EN 60529 IP66 |
| | IEC / EN 62262 IK09 |
| | EN50130-5 класс IV (тревоги-климатическое исполнение) |
| | EN 50581 RoHS, |

| Стандарты | Тип |
|------------------|--|
| США cULus | UL 2108, Системы освещения с низким напряжением |
| | UL 8750, Оборудование со светодиодами для использования в системах освещения |
| | CSA C22.2 № 250.0-08 осветители |
| | FCC, класс B |
| AUS | RCM AS / NZS CISPR 22 Класс B |
| Регион | Примечание о соответствии стандартам/уровню качества |
| Европа | CE |
| США | UL |

Замечания по установке и настройке

Габариты



Используйте с этим продуктом только один из этих трех источников питания:

- PSU-IIR-35
- PSU-IIR-60
- PSU-IIR-100

Технические характеристики

Питание

Источник электропитания - 12–32 В пост. тока

| Питание | |
|-------------------------|---|
| Потребляемая мощность | 26 Вт |
| Оптика | |
| Длина волны | 850 нм или 940 нм |
| Управление ИК | Регулируемая интенсивность ИК-излучения (10–100 %) |
| Переключатель день/ночь | Фотоэлемент, регулируемая чувствительность (20–70 лк) |
| Угол расхождения пучка | 10°, 30°, 60° и 95° |

| Диапазон 850 нм | | |
|-------------------------|------------------------|------------------|
| Рассеиватель формы луча | Достигаемая дистанция* | HFOV |
| 10° | 220 м (722 фута) | 38 м (126 футов) |
| 30° | 110 м (361 фут) | 59 м (193 фута) |
| 60° | 70 м (230 футов) | 81 м (265 футов) |
| 95° | 35 м (115 футов) | 76 м (251 фут) |

| Диапазон 940 нм | | |
|-------------------------|------------------------|------------------|
| Рассеиватель формы луча | Достигаемая дистанция* | HFOV |
| 10° | 135 м (443 фута) | 24 м (77 футов) |
| 30° | 65 м (213 футов) | 35 м (114 футов) |
| 60° | 40 м | 46 м (152 фута) |
| 95° | 20 м (66 футов) | 44 м (143 фута) |

* Фактическая дистанция освещения достигается в зависимости от характеристик камеры и объектива.

| Механические характеристики | |
|-----------------------------|---|
| Корпус | Прочный анодированный алюминиевый сплав, черный |
| Фронтальное окно | Поликарбонат с высоким коэффициентом пропускания (вандалозащищенный) с технологией самоочистки |
| Монтаж | U-образный кронштейн из нержавеющей стали с черным порошковым покрытием (регулируется с помощью торцового ключа М6) |
| Кабель | 3 м |

| Механические характеристики | |
|--------------------------------|-------------------|
| Размеры (Ш x В x Г) | 110 x 114 x 75 мм |
| Размеры кронштейна (Ш x В x Г) | 110 x 125 x 35 мм |
| Вес | 1,06 кг |
| Вес кронштейна | 0,2 кг |

| Условия эксплуатации | |
|--------------------------------|------------------|
| Рабочий температурный диапазон | От –50 до +50 °С |
| Степень защиты | IP66 |

Информация для заказа

IIR-50850-MR Прожектор, 850нм, сред. радиус действия

ИК-прожектор среднего радиуса действия 850 нм
Номер заказа **IIR-50850-MR**

IIR-50940-MR Прожектор, 940нм, средн. радиус действия

ИК-прожектор среднего радиуса действия 940 нм
Номер заказа **IIR-50940-MR**

Дополнительное оборудование

IIR-MNT-SLB Од. L-образный кронштейн для прож., чер.

Одинарный L-образный кронштейн для прожектора, черный
Номер заказа **IIR-MNT-SLB**

IIR-MNT-DLB Дв. L-образный кронштейн для прож., чер.

Двойной L-образный кронштейн для прожектора, черный
Номер заказа **IIR-MNT-DLB**

IIR-MNT-TLB Тр. L-образный кронштейн для прож., чер.

тройной L-образный кронштейн для прожектора, черный
Номер заказа **IIR-MNT-TLB**

IIR-MNT-PMB Кронштейн для уст-ки прожектора на столб

Кронштейн для установки прожектора на столб, черный
Номер заказа **IIR-MNT-PMB**

PSU-IIR-35 Ист. пит., 100-240Впер.т/24Впер.т, 1,46А

Источник питания 24 В постоянного тока, 35 Вт., предназначенный для применения со светодиодным освещением. 100–240 В пер. тока на входе, 1,46 А на выходе. Алюминиевый корпус, соответствующий стандарту IP67.
Номер заказа **PSU-IIR-35**

PSU-IIR-60 Источник питания 100-240VAC/24VDC, 2,5A

Источник питания 24 В постоянного тока, 60 Вт., предназначенный для применения со светодиодным освещением. 100–240 В перем. тока на входе, 2,5 А на выходе. Алюминиевый корпус, соответствующий стандарту IP67.

Номер заказа **PSU-IIR-60**

PSU-IIR-100 Ист. пит., 100-240Впер.т/24Впер.т, 4,17А

Источник питания 24 В постоянного тока, 100 Вт., предназначенный для применения со светодиодным освещением. 100–240 В пер. тока на входе, 4,17 А на выходе. Алюминиевый корпус, соответствующий стандарту IP67.

Номер заказа **PSU-IIR-100**

Сервисы**EWE-IIR850-IW Продл.гарант.12 мес IR Illuminator 850nm**

Расширение гарантии 12 мес.

Номер заказа **EWE-IIR850-IW**

EWE-IIR940-IW Продл.гарант.12 мес IR Illuminator 940nm

Расширение гарантии 12 мес.

Номер заказа **EWE-IIR940-IW**

Представительство:**Europe, Middle East, Africa:**

Bosch Security Systems B.V.
P.O. Box 80002
5600 JB Eindhoven, The Netherlands
www.boschsecurity.com/xc/en/contact/
www.boschsecurity.com

Germany:

Bosch Sicherheitssysteme GmbH
Robert-Bosch-Platz 1
D-70839 Gerlingen
www.boschsecurity.com