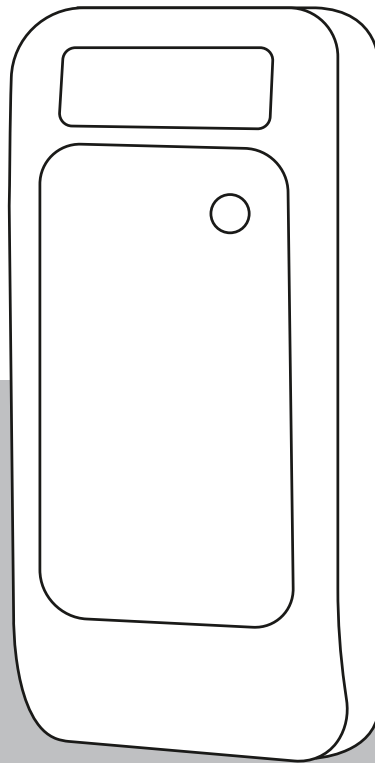


ARD-AYK12 Kaartlezer, EM, mini-deurstijl

ARD-AYK12



Inhoudsopgave

1	Veiligheid	4
2	Beknopte informatie	6
2.1	Inleiding	6
2.2	FCC-naleving	7
2.3	Meegeleverde onderdelen	8
2.4	Functionele vereisten	9
2.5	RFID-technologie	9
2.6	Leesafstanden	10
3	Installatie	11
3.1	Voorafgaand aan de montage van de lezer	11
3.2	Bevestigingsinstructies	11
3.3	De lezer monteren	13
3.3.1	Bedradingsinstructies	13
3.3.2	Testinstructies	13
4	Buitenbedrijfstelling	14
5	Technische specificaties	15
6	Meer informatie	16
7	Bijlagen	17
7.1	Boorsjabloon	17

1 Veiligheid

- **Lees, volg en bewaar de instructies** - de volledige veiligheids- en bedieningsinstructies moeten worden gelezen en op juiste wijze worden gevolgd voordat de lezers worden bediend.
- **Let op alle waarschuwingen** - volg alle waarschuwingen op de apparaten en in de bedieningsinstructies.
- **Krachtbronnen** - bedien de lezers alleen wanneer deze zijn aangesloten op de aanbevolen krachtbronnen. Neem contact op met uw dealer als u niet zeker weet of u een bepaalde krachtbron kunt gebruiken.



Waarschuwing!

Risico van beschadiging van de apparatuur!

Schakel altijd de voeding naar het apparaat uit voordat u wijzigingen aan de installatie aanbrengt.

Zorg dat u geen stekkers, gegevenskabels of schroeven aansluit of loskoppelt terwijl de voeding is ingeschakeld.



Waarschuwing!

Gezondheid en veiligheid

De installatie moet worden uitgevoerd overeenkomstig ter plaatse geldende brandvoorschriften en arbowetgeving. Een beveiligde deur moet worden geïnstalleerd als onderdeel van een vluchtroute. Deze moet zijn voorzien van:

- een slot dat niet geblokkeerd kan raken; de deur moet worden ontgrendeld als de stroom uitvalt. Idealiter dient een solenoïdeslot te worden gebruikt.
- een noodschakelaar met een glasafdekking voor het handmatig verbreken van de stroomkring, zodat het fail-safe slot in noodgevallen onmiddellijk spanningsloos kan worden gemaakt.



Waarschuwing!

Risico van beschadiging!

Bescherm het apparaat tegen elektrostatische ontlading door de ESD-instructies in acht te nemen voordat u de stekker en de elektronica uitpakt of aanraakt.



Opmerking!

- Zorg er tijdens de installatie voor dat de faciliteitsvereisten van de betreffende veiligheidsnorm voor apparaten niet op ontoelaatbare wijze worden beïnvloed, waardoor de productveiligheid in gevaar komt.

- Elektromagnetische compatibiliteit: de apparaten zijn ontworpen voor gebruik in residentiële, zakelijke, commerciële en industriële gebieden.



Opmerking!

De installatie en montage van elektrische componenten moeten worden uitgevoerd door een gekwalificeerde elektricien.



Opmerking!

De printplaat is gevoelig voor elektrostatische ontlading. Er moeten passende voorzorgsmaatregelen (aarding, enz.) worden genomen.

**Gevaar!**

- Het apparaat mag alleen in volledig gemonteerde toestand worden gebruikt.
- Controleer alvorens het apparaat op de voeding aan te sluiten of de aangesloten bedrijfsspanning de toegestane waarden volgens de technische specificaties niet overschrijdt.
- Wanneer er een risico bestaat dat een storing of defect van het apparaat een risico kan vormen voor mensen, dieren of schade aan de apparatuur, moet dit met aanvullende veiligheidsmaatregelen (eindschakelaars, beschermingsmiddelen enzovoorts) worden voorkomen.

2 Beknopte informatie

2.1 Inleiding

Deze installatiehandleiding is bedoeld voor geautoriseerde serviceproviders.
De installatiehandleiding bevat instructies voor de installatie en configuratie van de proximitylezer ARD-AYK12 van Bosch Security Systems.

2.2 FCC-naleving

Dit apparaat voldoet aan deel 15 van het FCC-reglement. Het gebruik is onderworpen aan de volgende twee voorwaarden: (1) Dit apparaat mag geen schadelijke interferentie veroorzaken, en (2) dit apparaat moet alle ontvangen interferentie accepteren, inclusief interferentie die ongewenste werking kan veroorzaken.

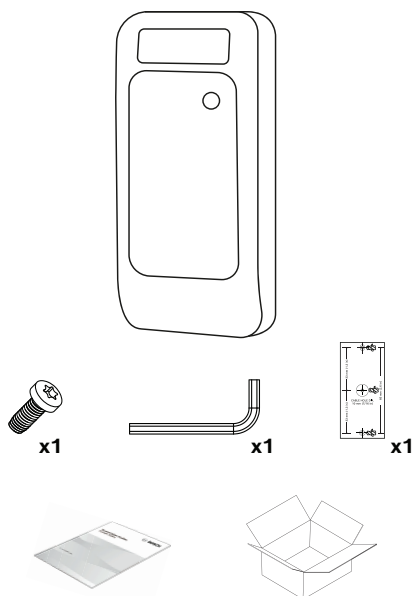
Wijzigingen of aanpassingen die niet expliciet zijn goedgekeurd door de partij die verantwoordelijk is voor naleving, kunnen ervoor zorgen dat de gebruiker het recht verliest om de apparatuur te bedienen.

Let op Deze apparatuur is getest en voldoet aan de grenzen voor een digitaal apparaat van klasse B, in overeenstemming met deel 15 van de FCC-voorschriften. Deze limieten zijn vastgesteld ten behoeve van een redelijke beveiliging tegen schadelijke interferentie in een huiselijke omgeving. Deze apparatuur genereert en gebruikt radiofrequentie-energie en kan deze uitstralen. Als de apparatuur niet volgens de instructies wordt geïnstalleerd en gebruikt, kan schadelijke interferentie met radiocommunicatie ontstaan. Garantie dat in een bepaalde situatie geen interferentie zal plaatsvinden, wordt echter niet gegeven. Als dit apparaat schadelijke interferentie van radio- en televisieontvangst veroorzaakt, hetgeen is vast te stellen door het apparaat uit en in te schakelen, kan de gebruiker een of meer van de volgende maatregelen nemen om dit probleem op te lossen:

- Heroriëntatie of verplaatsen van de ontvangende antenne.
- Vergroot de afstand tussen de apparatuur en de ontvanger.
- Sluit het apparaat aan een stroomcircuit welke verschillend is van deze waar de ontvanger aan verbonden is.
- Raadpleeg de dealer of een ervaren radio-/TV-technicus voor assistentie.

2.3 Meegeleverde onderdelen

Controleer of alle onderdelen meegeleverd en onbeschadigd zijn. Als de verpakking of enige onderdelen beschadigd zijn, geeft u dit door aan de expediteur. Als er onderdelen ontbreken, neemt u contact op met uw verkoopvertegenwoordiger of vertegenwoordiger van de klantenservice.



Aantal	Component
1	Kaartlezer
1	Handleiding voor snelle installatie
1	Boorsjabloon
1	Extra Torx-veiligheidsschroef
1	Haakse Torx-sleutel

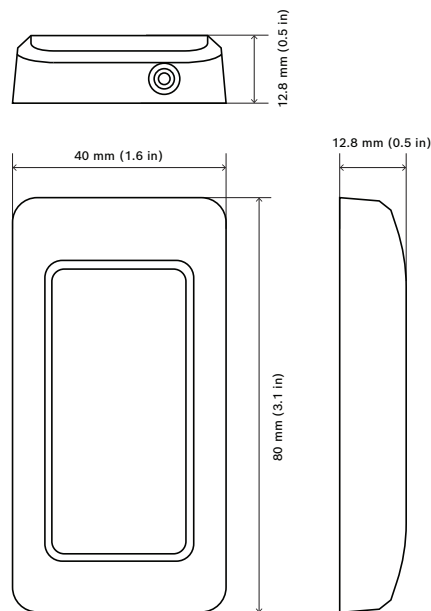
2.4 Functionele vereisten

De ARD-AYK12-lezer leest gegevens van EM-referenties en geeft visuele en akoestische signalen.

De lezer en het controlecentrum communiceren via een Wiegand-interface.

De lezer heeft de volgende hoofdkenmerken:

- een compact ontwerp
- opbouwmontage
- sabotagebewaking
- zesaderige aansluitkabel als aansluittype
- geschikt voor gebruik binnen en buiten.



Afbeelding 2.1: Afmetingen van de ARD-AYK12-lezer

2.5 RFID-technologie

De ARD-AYK12-lezer ondersteunt de volgende RFID-technologie:

- ▶ EM 125 kHz

2.6 Leesafstanden

De normale leesafstand is afhankelijk van het respectieve leessysteem, de installatieomgeving en het type gegevensdrager. Directe montage op metaal kan de optimale leesafstand verminderen.

Maximaal leesbereik: 8 cm (3,15 in).



Opmerking!

Deze gemeten leesafstanden zijn normale richtwaarden.

Als andere transpondermedia worden gebruikt, kunnen de afstandsbereiken verschillen. Voorbeelden van andere transpondermedia zijn: chiptype, ontwerp, grootte en productieproces.

Voordat u de lezer gebruikt of van plan bent te gaan gebruiken, is het raadzaam om een geschiktheids- en functietest van het betreffende medium uit te voeren.

De leesafstand beïnvloeden

De leesafstand kan om verschillende redenen worden beïnvloed. Enerzijds wordt dit beïnvloed door het medium (d.w.z. de gegevensdrager) en anderzijds door de omgevingscondities van de antenne en de gegevensdrager.

De leesafstand verminderen

Hierna volgt een lijst met factoren die de leesafstand kunnen verminderen:

- Afschermen van de gegevensdrager met metaal, zoals een EC-kaart in uw portemonnee, een sleutelhanger aan een sleutelring, enz.
- Geen optimale koppeling, d.w.z. het antenneoppervlak van de gegevensdrager staat loodrecht (90°) op het antenneoppervlak van de lezer
- Gegevensdrager zelf
 - sleutelhanger (klein actief antenneoppervlak)
 - slechte ontvangst van de gegevensdrager (ID-kaart / sleutelhanger)
 - combinatie-ID-kaart (bijv. LEGIC® / inductief, MIFARE / inductief enz.)
- Metaal in het 'actieve' effectieve gebied van het HF-veld. De transmissie-energie wordt verzwakt. Deze factor is met name relevant wanneer de lezercomponenten worden geïnstalleerd in metalen frontpanelen (inclusief metalen kolommen, enz.).

3 Installatie

3.1 Voorafgaand aan de montage van de lezer

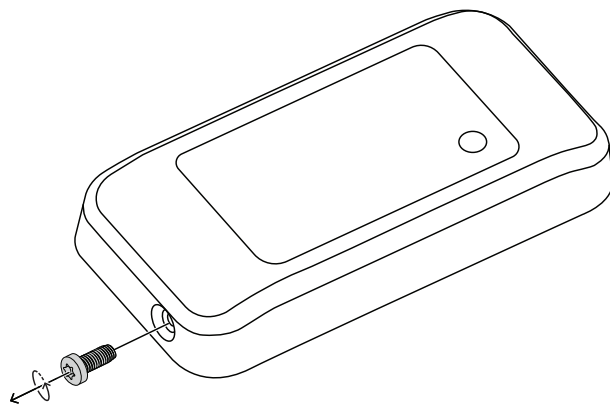
Houd bij het kiezen van de installatielocatie rekening met het volgende:

- Op een afstand van ongeveer twee- of driemaal de leesafstand kunnen de lezers elkaars werking nog steeds beïnvloeden.
- Hoog-energetische bronnen binnen het bereik van modulatie- en draaggolffrequenties kunnen de transmissies verstoren.

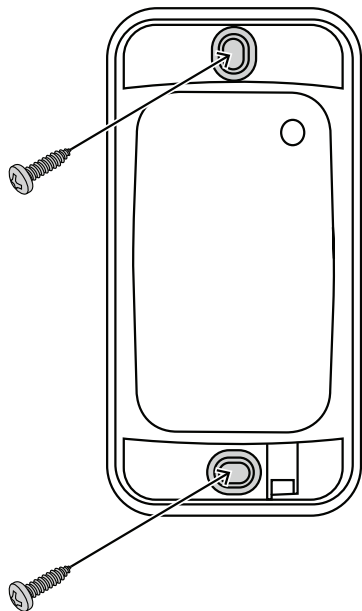
3.2 Bevestigingsinstructies

De lezer monteren:

1. De bovenkap verwijderen. De schroef bevindt zich aan de onderkant van de lezer.



2. Verwijder de bovenkap om de schroefgaten voor bevestiging zichtbaar te maken.



3. Bepaal de juiste bevestigingspositie voor de lezer.
4. Gebruik de juiste schroeven (niet meegeleverd) en boor de gaten voor de montage van de lezer op het oppervlak met behulp van de boorsjabloon als richtlijn. De gatmaat is daar aangegeven.
5. Boor een gat van 10 mm voor de kabel. Als u de lezer op metaal monteert, plaats dan een afdichtingsring of isolatietape rond de rand van het gat.
6. Leid de interfacekabel van de lezer naar de controller.

**Opmerking!**

Gebruik de kaartlezer in een UL-gecertificeerd systeem met een op de lijst vermelde toegangscontrole-eenheid. De voeding van de toegangscontrole-eenheid moet UL-gecertificeerd klasse 2 of gelijkwaardig zijn.

Raadpleeg

- *Boorsjabloon, pagina 17*

3.3 De lezer monteren

3.3.1 Bedradingsinstructies

De ARD-AYK12 voorzien van een pigtail met een lengte van 45 cm (18 in) met een zes-geleidingskabel.

De lezer aansluiten op de controller:

1. Bereid de lezerkabel voor door de kabelmantel 3,4 cm (11/4 in) terug te snijden en de draden 1,3 cm (1/2 in) te strippen.
2. Sluit de lezerkabel aan op de overeenkomstige interfacepoort van de controller.

Kleur	Wiegand-uitgang
Rood	DC + ingang
Zwart	Aarde
Wit	Data 1
Groen	Data 0
Bruin	LED-aansturing
Paars	Sabotage

Tabel 3.1: Wiegand-uitgangen en draadkleuren

3. Gebruik de sabotage-uitgang door de paarse draad aan te sluiten op de overeenkomstige interfaceconnector van de controller.
4. Strip en bedek alle ongebruikte geleiders.
 - De individuele draden die uit de lezer komen zijn volgens de aanbevolen Wiegand-norm kleur gecodeerd.
 - Als u een externe voedingsbron voor de lezer gebruikt, dienen deze voeding en die van de controller een gemeenschappelijke aarding te hebben.
 - Bevestig de kabelafscherming van de lezer aan een aarding. U kunt deze ook aansluiten op een massa of signaal-aarde bij de controller of voeding. Een van deze opties beschermt de lezerkabel tegen externe interferentie.

3.3.2 Testinstructies

Nadat u de lezer op een voeding en de controller hebt aangesloten, moet u een test uitvoeren.

Om de lezer te testen:

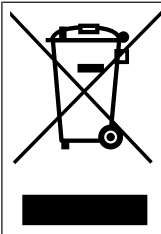
1. Schakel de lezer in.
Als de led en pieper drie keer zijn geactiveerd, werkt de lezer naar behoren.
2. Presenteer het juiste type proximitykaart aan de lezer.
Als de led even groen knippert en er een korte pieptoon klinkt, is de kaart met succes door de proximity-kaartlezer gelezen.

Opmerking: De groene led kan via de interface door de controller worden geregeld. De duur van de regeling is afhankelijk van het programma van de controller.

4

Buitenbedrijfstelling

Oude elektrische en elektronische apparatuur



Dit product en/of deze batterij moet gescheiden van het huishoudelijk afval worden afgevoerd. Voer dergelijke apparatuur af volgens de lokale wet- en regelgeving, zodat deze opnieuw kan worden gebruikt en/of kan worden gerecycled. Dit draagt bij aan het behoud van natuurlijke grondstoffen en aan de bescherming van de volksgezondheid en het milieu.

5 Technische specificaties

Mechanische specificaties

Afmetingen (H x B x D) (in)	3.15 in x 1.57 in x 0.50 in
Afmetingen (H x B x D) (mm)	80 mm x 40 mm x 13 mm
Kleur	Zwart
Materiaal	Polycarbonaat
Montagetype	Ingebouwd
Gewicht (g)	70.50 g
Gewicht (lb)	0.16 lb
LED-kleur	Rood; Groen

Omgevingseisen

Gebruik	Binnenshuis; Buitenshuis
Bedrijfstemperatuur (°C)	-31 °C – 63 °C
Bedrijfstemperatuur (°F)	-25 °F – 145 °F
Relatieve luchtvochtigheid in bedrijf, niet-condenserend (%)	0% – 95%
IP-classificatie	IP65

Elektrisch

Bedrijfsspanning (VDC)	5 VDC – 16 VDC
Uitgangsstroom (mA)	35 mA – 50 mA
Ingangsstroom (mA)	60 mA – 120 mA

Aansluitingen

Kabelaansluiting	Pigtail
Lezerinterfaces	Wiegand (26-bits)

Bediening

Hoorbare indicatie	Ja
Optische indicatie	LED
LED-indicatie	Meerkleuren
Bedieningspaneel	Nee
Bescherming	Sabotage (optisch)
Leesindeling	EM 4102

6 Meer informatie

Raadpleeg de meest recente technische documentatie voor dit product. U kunt deze downloaden in de Bosch online catalogus.



Ondersteuning

Ga naar onze **ondersteuningservices** op www.boschsecurity.com/xc/en/support/. Bosch Security and Safety Systems biedt ondersteuning op de volgende gebieden:

- [Apps en tools](#)
- [Building Information Modeling \(bouwinformatiemodellering\)](#)
- [Garantie](#)
- [Problemen oplossen](#)
- [Reparatie en ruilen](#)
- [Productbeveiliging](#)

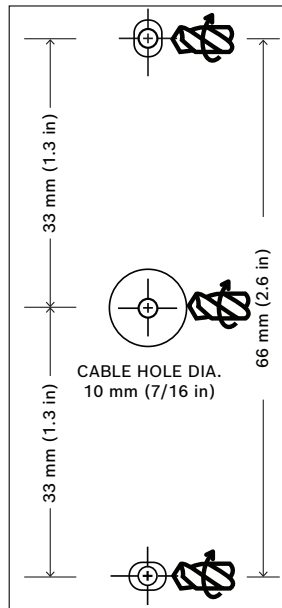


Bosch Building Technologies Academy

Bezoek de website van Bosch Building Technologies Academy voor toegang tot **trainingscursussen, videozelfstudies** en **documenten**: www.boschsecurity.com/xc/en/support/training/

7 Bijlagen

7.1 Boorsjabloon



Bosch Security Systems B.V.

Torenallee 49

5617 BA Eindhoven

Netherlands

www.boschsecurity.com

© Bosch Security Systems B.V., 2024

Oplossingen voor gebouwen voor een beter leven

202403011551