

Détecteur de flamme
antidéflagrant (Ex d)
Talentum I 6000

Guide d'installation



FR

Document N° : 0044-086-FR-01
www.ffeuk.com

1. Général	3
Modèles concernés	3
Description.....	3
Loi sur la santé et la sécurité au travail	3
2. Introduction aux boîtiers antidéflagrants	4
3. Classification des zones dangereuses	5
4. Signalisation sur les équipements	6
ATEX	6
CENELEC / IEC	7
5. Produits antidéflagrants	9
6. Conception du système	10
Sélection des presse-étoupes de câble	10
7. Installation	11
8. Détails du boîtier	13
9. Entretien et réparation	14
10. Données techniques	15

Les informations contenues dans ce guide sont fournies en toute bonne foi, mais le fabricant ne peut être tenu responsable d'éventuelles omissions ou erreurs. L'entreprise se réserve le droit de modifier les spécifications des produits à tout moment et sans préavis.

I. Général

Modèles concernés

Ce guide d'installation est valable pour les détecteurs de flamme Talentum série I6000 :

- Détecteur de flamme conventionnel IR2 Ex d I6511
- Détecteur de flamme conventionnel IR3 Ex d I6519

Description

Ce guide d'installation fournit des informations relatives à la version antidéflagrante (Ex d) des détecteurs de flamme qui ont été approuvés par SGS Baseefa. Les exigences inhérentes à la directive 2014/34/UE de l'Union européenne (directive atmosphères explosibles ou ATEX) ont été respectées. L'homologation a été évaluée selon les normes européennes suivantes : EN 60079-0, EN 60079-1 et EN 60079-31. Les détecteurs de flamme ont également été évalués et approuvés selon les exigences IECEx.

Le boîtier du détecteur est un matériel de catégorie certifiée

⊕ II 2 G D, Ex db IIC T4 Gb
Ex tb IIIC T135°C Db
Tamb = -40°C à +85°C

Ce guide fournit des informations relatives aux boîtiers antidéflagrants (type « d ») et à l'application, l'entretien, l'installation et le réglage des détecteurs. Veuillez consulter d'autres publications concernant les détecteurs individuels pour obtenir des informations supplémentaires sur les questions non liées à la protection antidéflagrante. Ces publications sont disponibles sur demande.

Loi sur la santé et la sécurité au travail

Au Royaume-Uni, tous les équipements doivent être installés et éliminés (le cas échéant) dans le respect des dispositions de la loi de 1974 sur la santé et la sécurité au travail (Health & Safety at Work Act 1974).

2. Introduction aux boîtiers antidéflagrants

Un mélange explosif d'air et de gaz ou de vapeur est ou est susceptible d'être présent dans de nombreux endroits, de manière intermittente ou à la suite d'un accident. Ces endroits sont définis comme des zones dangereuses dans le cadre de la norme EN 60079-0, « Atmosphères explosives, Partie 0 : Matériel - Exigences générales ».

Les zones dangereuses sont fréquentes au sein des raffineries de pétrole, des usines de l'industrie chimique, ainsi que dans les usines qui traitent et stockent des gaz, des solvants, des peintures et d'autres substances volatiles.

Le matériel électrique destiné à être utilisé dans ces zones doit être conçu de manière à empêcher l'inflammation d'un mélange explosif, non seulement lors de son fonctionnement normal, mais aussi en cas de défaillance. Il existe plusieurs méthodes pour y parvenir : immersion dans l'huile, appareil sous pression et remplissage de poudre, par exemple. Mais les deux méthodes les plus couramment utilisées sont la sécurité intrinsèque et les boîtiers antidéflagrants.

L'équipement antidéflagrant est contenu dans un boîtier extrêmement solide, de sorte qu'une explosion interne ne l'endommagera pas et ne se propagera pas à l'extérieur de la boîte. La surface doit rester suffisamment froide pour ne pas enflammer le mélange explosif.

Lorsque des équipements antidéflagrants sont interconnectés, un câblage antidéflagrant doit être utilisé. Cette méthode est utile pour les installations dans des zones où les mélanges gaz/air explosifs ne sont pas présents en permanence ni pendant de longues périodes.

3. Classification des zones dangereuses

La norme EN 60079-0 stipule que le matériel électrique destiné aux atmosphères potentiellement explosives est divisé en plusieurs catégories :

- Groupe I : Les appareils du groupe I sont destinés à être utilisés dans les mines grisouteuses.
- Groupe II : Les appareils du groupe II sont destinés à être utilisés dans des zones autres que les mines grisouteuses où l'atmosphère est composée de gaz explosifs.
- Groupe III : Les appareils du groupe III sont destinés à être utilisés dans des zones autres que les mines grisouteuses où l'atmosphère est composée de poussières explosives.

Ces détecteurs de flamme sont conçus pour répondre aux exigences du groupe II. Pour le type de protection antidéflagrante « d », le groupe II est subdivisé en catégories d'équipement, type d'atmosphère explosive (tableau 1), type de code de protection (tableau 2), classe de température (tableau 3) et groupe de gaz (tableau 4).

4. Signalisation sur les équipements

ATEX (Directive UE 2014/34/UE)



I Marquage CE et numéro de l'organisme notifié

II Indique un équipement de protection contre les explosions

III Groupe II

IV Catégorie d'équipement – Voir tableau I

V Zone : Gaz - Voir tableau I

VI Zone : Poussière - Voir tableau I

Équipement Catégorie	Définition - Groupe d'équipement ATEX II	Zone	
		G - gaz	D - poussière
1	Très haut niveau de protection Zone dans laquelle une atmosphère explosive est continuellement présente, ou est présente pendant de longues périodes.	0	20
2	Haut niveau de protection Zone dans laquelle une atmosphère explosive est susceptible de se présenter.	1	21
3	Niveau de protection normal Zone dans laquelle une atmosphère explosive est peu susceptible de se présenter et, le cas échéant, elle n'existera que pour une courte période.	2	22

Ces détecteurs de flamme sont adaptés aux équipements des catégories 2 et 3, G ou D.
Remarque : Les détecteurs ne sont pas certifiés pour les zones de catégorie I, voir les produits « sécurité intrinsèque ».

Tableau I. Catégories d'équipements et type d'atmosphère explosive (Groupe II)

Ex db IIC T4 Gb

I II III IV V

- I Symbole de protection contre les explosions
- II Codes de type de protection - Voir tableau 2
- III Groupe de gaz – Voir tableau 4
- IV Classification des températures - Voir tableau 3
- V Niveau de protection de l'équipement (EPL) - Adapté aux zones 1 et 2 [Voir EN60079-26]

Code	Type de code de protection	Catégorie d'équipement
ia	sécurité intrinsèque	I
ib	sécurité intrinsèque	2
d	antidéflagrant	2
Ces détecteurs de flamme sont homologués « d ».		

Tableau 2. Types de code de protection

Classe de température	Température maximale de surface
Correspond à des températures ambiantes de – 20°C à + 40°C	
T6	85°C
T5	100°C
T4	135°C
T3	200°C
T2	300°C
T1	450°C
Ces détecteurs de flamme sont homologués jusqu'à T4.	

Tableau 3. Classification des températures

Groupe de gaz	Gaz représentatif vapeurs	Autres gaz et liquides
IIC	hydrogène	acétylène, disulfure de carbone
IIB	éthylène	éther diéthylique, tétrafluoroéthylène
IIA	méthane	butane, méthanol, pétrole, propane, styrène
Ces détecteurs de flamme sont homologués IIC pour les gaz répertoriés dans la norme EN 60079-0. Les équipements marqués IIC conviennent aux applications nécessitant des équipements du groupe IIA ou du groupe IIB.		

Tableau 4. Subdivisions des gaz du groupe II

Ex tb IIIC T1 35°C Db

I II III IV V

- I Symbole de protection contre les explosions
- II Protection contre la poussière par le boîtier [Voir EN61241-1]
- III Subdivisions des poussières de groupe III – Voir tableau 5
- IV Température externe de surface maximale
- V Niveau de protection de l'équipement (EPL) - Convient aux zones 21 et 22 [Voir EN60079-26]

Groupe de poussières	
IIIC	poussières conductrices
IIIB	poussières non conductrices
IIIA	poussières combustibles

Les équipements marqués IIIC sont adaptés aux applications nécessitant des équipements du groupe IIIA ou du groupe IIIB.

Tableau 5. Subdivisions des poussières du groupe III

5. Produits antidéflagrants

Les détecteurs de flamme réagissent à la lumière émise par les flammes lors de la combustion.

Les détecteurs font la distinction entre les flammes et les autres sources lumineuses en ne réagissant qu'au scintillement à basse fréquence produit par les flammes (généralement de 1 à 15 Hz). Les détecteurs ignorent les sources lumineuses fixes et les fluctuations rapides de la lumière, principalement produites par l'éclairage.

Les techniques de scintillement de la flamme présentent l'avantage de permettre la détection de flammes à travers un film d'huile, une couche de poussière, de la vapeur d'eau ou de la glace. Ces détecteurs sont donc particulièrement utiles dans les applications industrielles.

Les principes de fonctionnement, la description électrique et les autres données techniques détaillées sont publiés dans la fiche technique individuelle du produit et dans le guide de l'utilisateur.

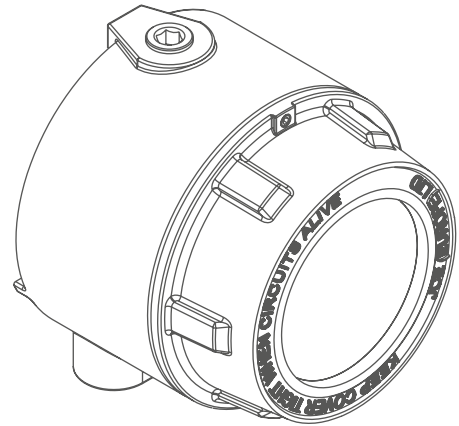


Figure 1. Détecteur de flamme antidéflagrant (boîtier en alliage)

6. Conception du système

Seuls les ingénieurs connaissant les codes de pratique pour les systèmes en zone dangereuse devraient entreprendre la conception d'un système de détection d'incendie antidéflagrant. En Europe, la norme est EN 60079-0, « Atmosphères explosives, Partie 0 : Matériel - Exigences générales ».

La certification SGS Baseefa du boîtier de l'appareil antidéflagrant couvre leurs caractéristiques en tant que composants d'un système antidéflagrant.

Sélection des presse-étoupes de câbles

Le tableau 6 indique des exemples d'application de presse-étoupes à barrière certifiés et approuvés conformément à la norme EN 60079-14 pour les câbles thermoplastiques, thermodurcissables et élastomères.

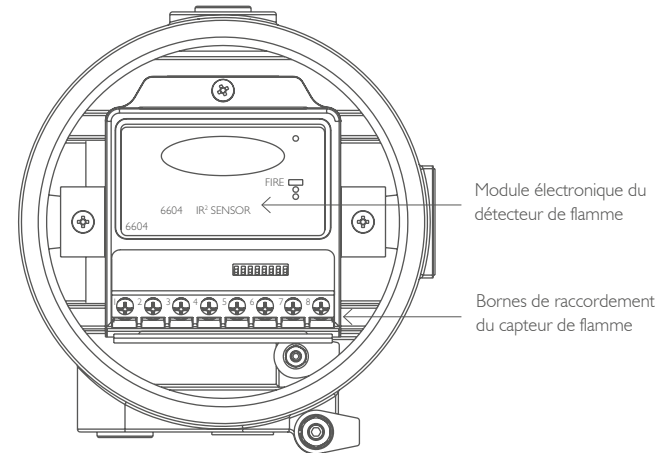
Exemple	Type de zone dangereuse	Méthode de presse-étoupe
1	Zone 1, 2, 21 et 22 Zones dangereuses nécessitant un appareil IIC	Presse-étoupes à barrière Ex d obligatoires
2	Zone 2 & 22 Zones dangereuses nécessitant des appareils IIA & IIB	Tout presse-étoupe Ex d autorisé

Tableau 6. Exemple de presse-étoupes barrières

7. Installation

Aucune modification ne doit être apportée au boîtier sans en référer au fabricant, car toute modification non autorisée d'un boîtier approuvée annulera le certificat/l'homologation.

1. Les boîtiers sont fournis avec des entrées percées et taraudées.
Voir le schéma du boîtier (figure 4).
2. La surface des chemins de flamme usinés/filetés entre le couvercle et la structure doit être protégée contre les rayures ou les dommages pendant l'installation. Tout dommage de ce type peut détruire la validité du boîtier.
3. Avant de replacer le couvercle, le chemin de flamme/le joint fileté situé entre le couvercle et le corps de l'appareil doit être soigneusement nettoyé afin d'en retirer toute saleté, poussière ou autre substance étrangère, et ensuite une fine couche d'une forme de graisse à haute dispersion approuvée doit être appliquée au joint/filetage. Assurez-vous que le joint torique n'est pas abîmé.
4. Les couvercles à vis doivent être vissés à au moins cinq filets complets, puis bloqués en position à l'aide de la vis de blocage fournie.
5. Toutes les entrées taraudées doivent être équipées d'un dispositif antidéflagrant approuvé (Ex d) qui est équivalent ou supérieur au groupe de gaz et à la température du boîtier.
6. Le boîtier doit être monté en utilisant les deux trous taraudés M6 à l'arrière. Pour éviter d'endommager le boîtier, le filetage de la vis de montage ne doit pas pénétrer de plus de 8 mm dans le trou de fixation.
7. Ne pas rayer le verre.
8. Le presse-étoupe des câbles doit être conforme à la section « Sélection des presse-étoupes » à la page 10. Pour maintenir l'homologation IP66 du produit, des presse-étoupes homologués IP66 ou supérieur doivent être utilisés.



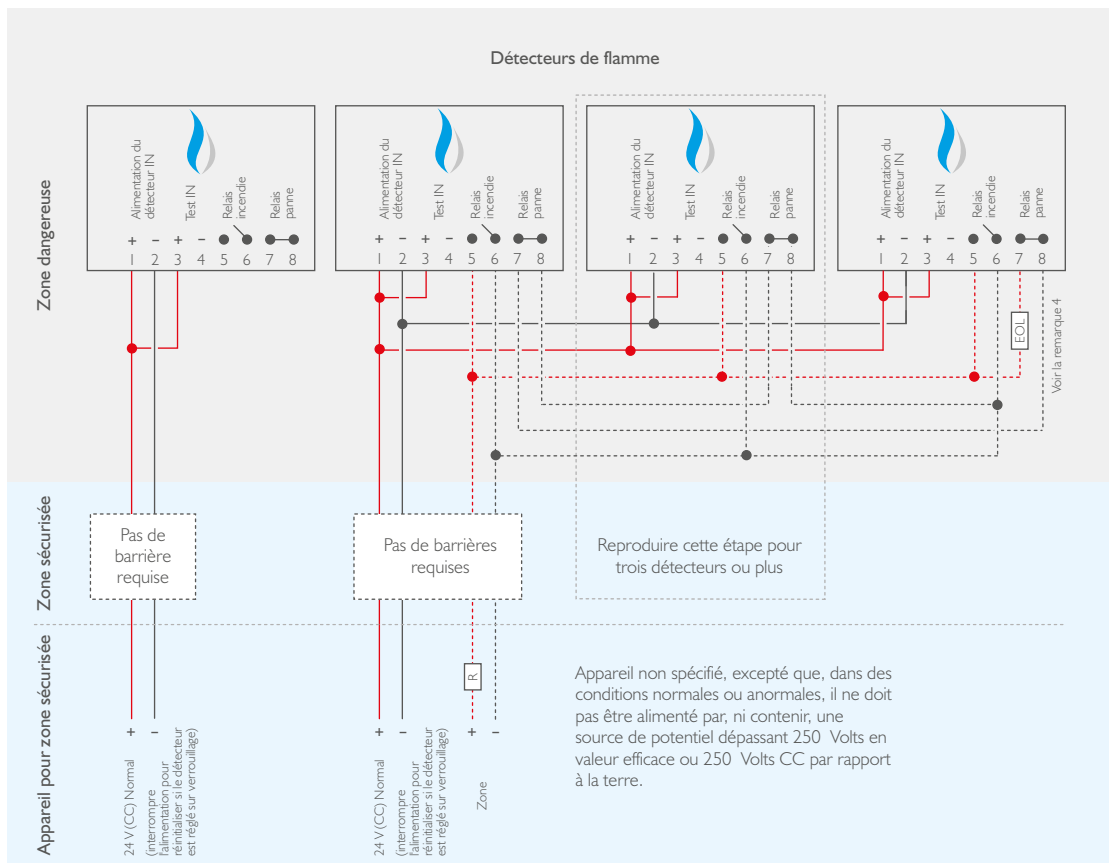


Figure 3. Ex d system connection diagram

REMARQUES :

1. AVERTISSEMENT - Assurez-vous que l'alimentation est **INTÉGRALEMENT** coupée avant/pendant l'installation/l'entretien.
2. Assurez-vous que les informations figurant sur l'étiquette du boîtier sont conformes à la zone dangereuse spécifiée.
3. L'installation doit être conforme aux exigences nationales en matière d'installation (par exemple, EN 60079-14).
4. Si nécessaire, une résistance de charge ou un dispositif de fin de ligne (EOL) peut être connecté entre les bornes du détecteur de n'importe quel circuit. La puissance dissipée totale et les classes de température à l'intérieur du boîtier ne doivent pas être dépassées (30 W, T4).
5. La ligne d'alimentation 24 V CC des détecteurs doit être protégée par un fusible de 1 A.

8. Détails du boîtier

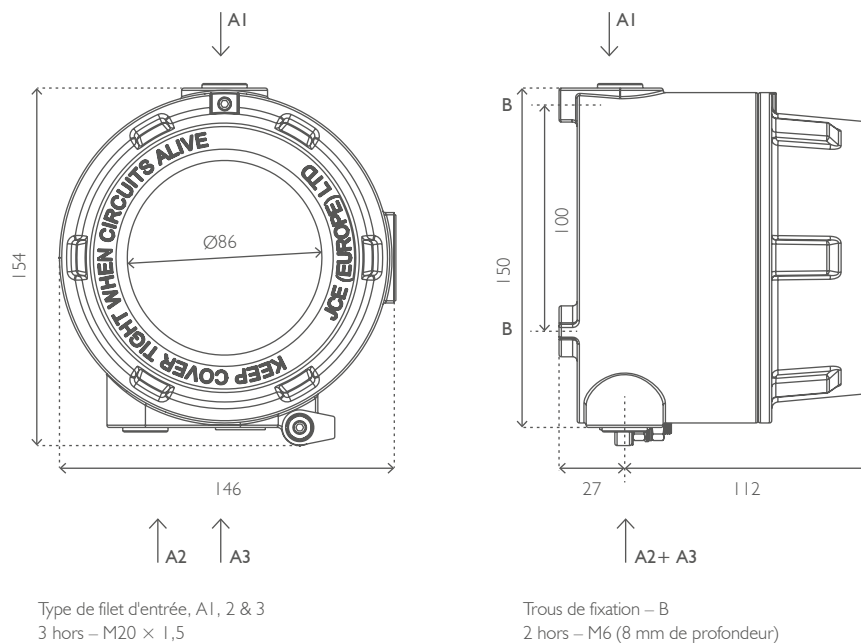


Figure 4. Détails du boîtier du détecteur de flamme antidéflagrant (dimensions en mm)

9. Entretien et réparation

1. Des inspections fréquentes doivent être effectuées. Le calendrier du contrôle de maintenance doit être déterminé en fonction de l'environnement et de la fréquence d'utilisation, mais il doit être suffisamment régulier pour garantir que le détecteur continue à fonctionner de la manière prévue. Il est recommandé de le faire au moins une fois par an.
2. Les surfaces externes du boîtier doivent être nettoyées périodiquement pour éviter l'accumulation de dépôts de poussière.
3. Vérifiez que le chemin de la flamme et les filetages de la structure du boîtier et du couvercle ne présentent pas de signes de corrosion. S'il est fortement piqué par la corrosion, remplacez le composant.
4. Tous les composants remplacés doivent être conformes aux spécifications du fabricant. Le fait de ne pas utiliser ces composants peut invalider la certification/l'homologation du boîtier et peut rendre le boîtier dangereux.
5. Après l'inspection et l'entretien, les points 3 et 4 des instructions d'installation (voir page 11) doivent être respectés pour refermer le boîtier.

L'entretien du système de protection anti-incendie doit être effectué conformément aux recommandations des réglementations locales en vigueur.

10. Données techniques

Mécaniques	
Matériau du boîtier	Alliage d'aluminium sans cuivre LM25
Couleur du boîtier	Rouge
Dimensions du boîtier (sans le support)	Hauteur = 150 mm Largeur = 146 mm Profondeur = 139 mm
Entrées de presse-étoupe	3 × 20 mm

Électriques	
Approvisionnement : Tension Courant	14 à 30 V (CC) 2 à 28 mA
Entrée d'auto- diagnostic : Tension Courant	14 à 30 V (CC) 40 μ A typ. @ 24 V
Valeurs nominales du contact de relais : Tension Courant Puissance Charges résistives uniquement	48 V (CC) 0,75 A 30 W

Environnementales	
Homologation ATEX	Ⓔ II 2 G D T _{amb} -40°C à +85°C
Homologation CENELEC / IEC	Ex db IIC T4 Gb Ex tb IIIC T135°C Db (Zone 1, 21, 2 et 22)
Numéros de certificat de l'appareil	Baseefa08ATEX0270 IECEx BAS08.0073
Indice de protection	IP66

Se référer à la fiche technique du détecteur et au guide de l'utilisateur pour plus de détails.