



Commercial Series TriTech Motion Detector

ISC-CDL1-W15G, ISC-CDL1-W15G-CHI, ISC-CDL1-W15H, ISC-CDL1-W15K



BOSCH

zh- 参考指南
CHS

目录

1	安全	4
2	简介	5
2.1	关于文档	5
2.2	博世安防系统有限公司产品生产日期	5
3	探测器概述	6
4	安装注意事项	7
5	安装	10
5.1	自锁式凸轮	10
5.2	安装选项	11
5.3	接线开孔	13
5.4	气泡水平仪	14
6	布线	16
6.1	布线概述	16
6.1.1	输入电源端子	16
6.1.2	报警端子	16
6.1.3	防拆端子	16
6.2	EOL 电阻概述	17
6.3	EOL 电阻回路组合	19
6.3.1	单路 EOL 回路 - 报警和防拆	19
6.3.2	双路 EOL 回路 - 报警和防拆	20
7	配置和步测	21
7.1	下视区	21
7.2	步测 LED	21
7.3	步测	22
7.3.1	建立被动红外和微波探测区域	22
7.3.2	建立探测区域	23
7.3.3	可调遮掩和伪装探测技术灵敏度	23
7.3.4	可调微波灵敏度	23
7.4	自测	24
8	故障排除	25
8.1	移动探测器似乎未响应移动	25
8.2	移动探测器处于连续报警状态	25
8.3	移动探测器似乎未探测其正下方的空间中的移动	25
8.4	移动探测器似乎未在探测区域边缘附近探测到移动	25
8.5	移动探测器似乎未在探测区域的最远部分探测到移动	25
8.6	移动探测器 LED 连续闪烁	25
8.7	移动探测器 LED 重复地连续闪烁 4 次	25
8.8	移动探测器 LED 重复地连续闪烁 5 次	26
9	探测区域	27

1 安全

未经博世安防系统有限公司明确批准进行的更改或修改会导致用户无权操作设备。

每年至少更改范围和探测区域一次。为了确保连续日常运作，指示最终用户步行穿过探测区域的远端。在布防系统之前，这可确保报警输出。

旧的电气和电子设备

必须单独收集和运送不再可用的电气或电子设备以进行环保回收（符合欧洲废旧电气和电子设备处理标准）。

要处理旧的电气或电子设备，您应使用在相关国家/地区实施的回收和收集系统。

ROHS

针对在中国境内的使用：CHINA ROHS 声明表

传感器



根据 SJ/T 11364-2014 编制的有害物质成分表						
	Pb (Pb)	Hg (Hg)	Cd (Cd)	Cr 6+ (Cr 6+)	PBB (PBB)	PBDE (PBDE)
PCB	X	○	○	○	○	○
电子组件	X	○	X	X	○	○
PCBA	X	○	X	○	X	X
电缆	X	○	X	○	X	X
塑料材料	○	○	○	○	X	X
金属材料	X	○	X	X	○	○
玻璃材料 (镜头)	X	○	○	○	○	○
接线盒	X	○	X	X	○	○
本表系根据 SJ/T 11364 的规定编制						
○：表示该有害物质在该部件所有均质材料中的含量均在 GB/T 26572 规定的限量要求以下。						
X：表示该有害物质至少在该部件的某一均质材料中的含量超出 GB/T 26572 规定的限量要求。						

关于该类产品生产日期代码的详细说明，请见：

<http://www.boschsecurity.com/datecodes/>

2 简介

本文档提供了有关 Commercial 系列移动探测器的安装、配置和操作等信息。在本文档中，“移动探测器”一词意指本文涵盖的所有移动探测器（ISC-CDL1-W15G, ISC-CDL1-W15H, ISC-CDL1-W15K, ISC-CDL1-W15G-CHI）。

安装移动探测器之前，请查看以下部分中的内容：

- 探测器概述, 页面 6
- 安装注意事项, 页面 7
- 布线, 页面 16

2.1 关于文档

版权

本文档属于博世安保系统有限公司的知识产权，受版权保护。保留所有权利。

商标

本文档中使用的所有硬件和软件产品名称可能为注册商标，因此应慎重对待。

通知

本文档使用“注意”、“小心”和“警告”来引起您对重要信息的注意。



注意!

这包括有关设备成功运行和编程的重要提示，或对设备或环境的危害风险的指示。



小心!

这些内容指出了在无法避免时可能导致轻微或中等人身伤害的危险情况。



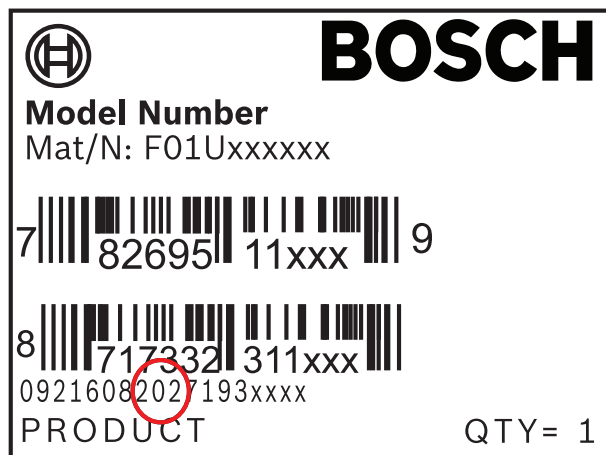
警告!

这些内容指出了在无法避免时可能导致死亡或严重人身伤害的危险情况。

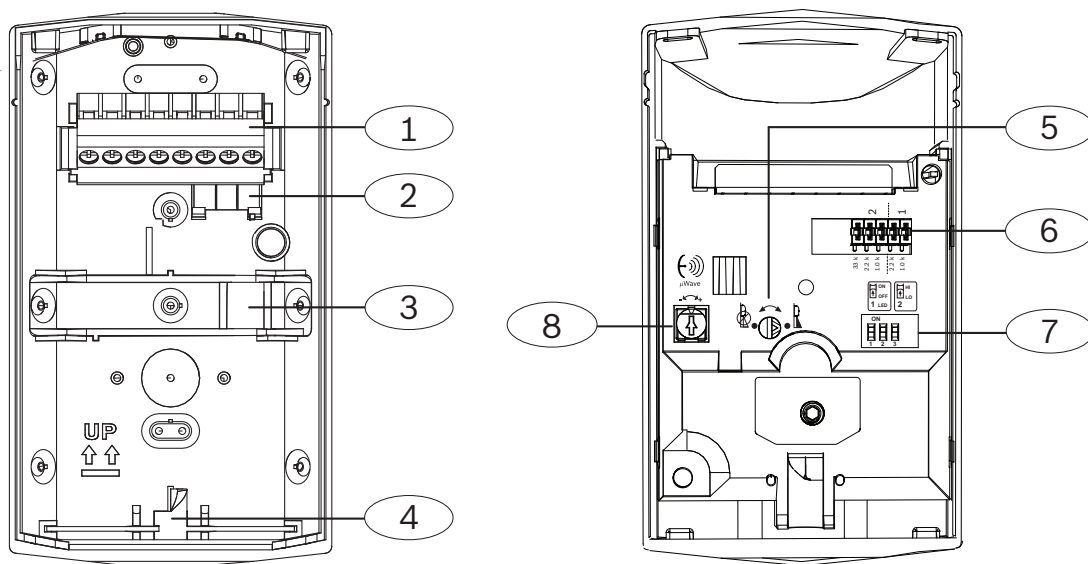
2.2 博世安防系统有限公司产品生产日期

使用位于产品标签上的序列号以及浏览博世安保系统有限公司的网站 <http://www.boschsecurity.com/datecodes/>。

以下图片显示了产品标签的示例并突出显示如何在序列号中找到生产日期。



3 探测器概述



图片 3.1: 内部图 - 基座 (左侧) ; 内部图 - 主体 (右侧)

标注 - 说明	标注 - 说明
1 - 可拆卸接线盒	5 - 下视调整
2 - 可拆卸气泡水平仪	6 - 电阻跳线
3 - 墙壁防拆开关	7 - 配置开关
4 - 自锁式凸轮锁	8 - 微波调整

4 安装注意事项

安装探测器时，请注意以下安装事项。



注意!

支架使用

使用安装支架可能会降低捕获性能。捕获性能降低可能导致安装时的规章认证无效。监管机构不准许使用支架。

微波能量可穿过玻璃和最常见的非金属建筑墙体。被动红外探测器会对其视场中温度快速变化的物体做出反应。

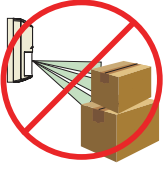




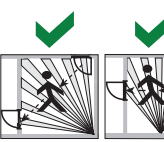
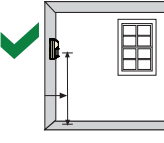

被动红外(PIR)探测器利用的就是所有物体都会释放(发射)红外能量的原理，并且物体的温度越高，发射的红外能量就越多。被动红外接收器技术旨在探测不同温度的目标从稳定的背景穿过其探测区域时所致的红外能量变化。



切勿将移动探测器朝向以下方向：

	<p>暴露在户外的玻璃。</p>
	<p>温度可能快速变化的物体，如热源、空调风口或阳光照射的表面。</p>
	<p>小动物(例如鸟和老鼠)可能爬到其上的物体(楼梯、架子、壁架、家具)以及更敏感的被动红外线上方区域内的物体。非常靠近探测器视场的小动物也可能导致误报。</p>

不要安装在以下位置：

	<p>阳光可直射探测器的位置。</p>
	<p>室外。</p>
	<p>探测区域内靠近旋转机器或其他正在移动的物体的位置。</p>

不要安装在以下位置：	
	靠近会阻挡视场的对象的位置。
	入侵者径直走向探测器或远离探测器的位置。
	探测器的视场被可移动物体（如盒子、家具、门或窗户）阻挡的位置。被动红外探测器无法通过玻璃进行探测。
	
	靠近门和窗或冷暖空气可流入探测器的其他开口的位置。
请安装在以下位置：	
	入侵者最有可能穿越探测区域的位置。
	从地面开始测量的推荐安装高度范围内。[2.3 m - 2.75 m (7.5 ft - 9 ft)]
	坚实的无震动表面上。

其他说明：	
  ≤ 4.5 kg (10 lb)	按照本文档中列出的安装注意事项安装时，小动物（例如，重达 4.5 千克（10 磅）的啮齿类动物）不会对探测器产生影响。

5 安装

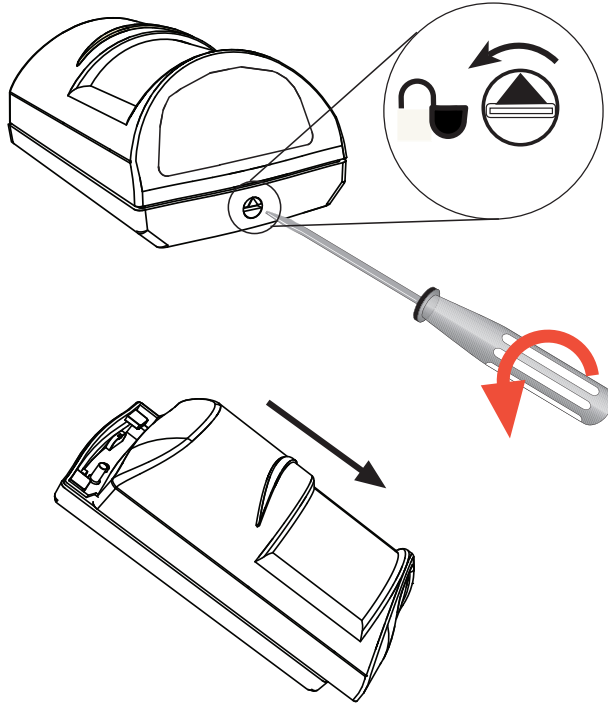
本部分包括安装移动探测器基座所需的硬件详细信息和说明。

5.1 自锁式凸轮

探测器随附一个便于安装的自锁式凸轮。请参阅以下信息打开和关闭探测器。

打开探测器并拆卸基座

1. 将一把平头螺丝刀插入锁定卡舌孔。
2. 转至解锁位置。
3. 滑动探测器，然后将其从基座提起。



图片 5.1: 为基座解锁，然后卸下探测器

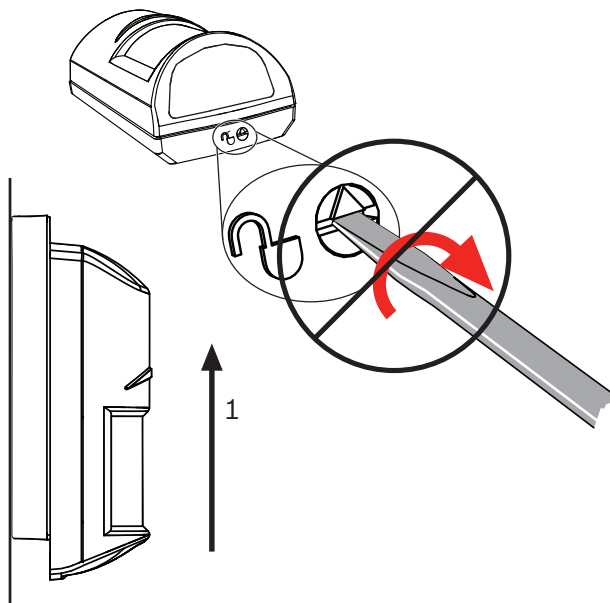
将探测器放置到基座上



注意!

从基座卸下探测器时，凸轮会自动回到锁定位置。在将探测器放置到基座上时，凸轮必须保持在锁定位置。请勿在将探测器从基座卸下后手动更改凸轮；这样做会解锁探测器，并导致您无法将探测器正确放置到基座上。

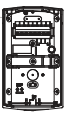
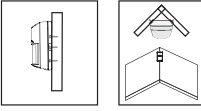
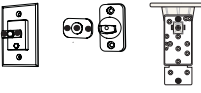
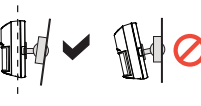
1. 将探测器放置到基座上。
2. 向上滑动探测器，直至您听到“咔哒”一声。



图片 5.2: 将探测器放置到基座上

5.2 安装选项

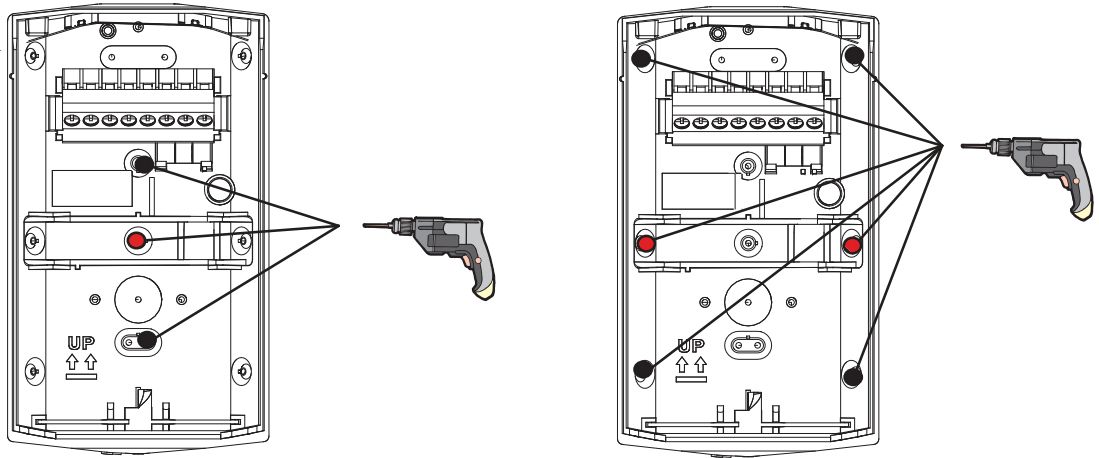
下表概述了安装信息和选项。

	<p>使用探测器基座安装探测器。</p>
	<p>将探测器安装到光面墙或墙角。请参阅 直接安装到表面, 页面 11。</p>
	<p>使用支架安装探测器。请参阅 安装在支架上, 页面 12。</p>
	<p>探测器探测区域专为在垂直安装时获取最佳性能而设计。探测器基座随附一个可拆卸气泡水平仪, 可帮助您将装置对齐。在钻安装孔之前, 请使用该气泡水平仪将探测器对齐。请参阅 气泡水平仪, 页面 14。</p>

直接安装到表面

在安装到平坦的表面上时, 请选择图中所示的安装孔。用螺丝刀钻孔或敲打出孔。

要使用墙壁防拆功能, 请使用下图中用红色表示的安装孔之一。



图片 5.3: 左图: 安装到墙壁; 右图: 安装在角落

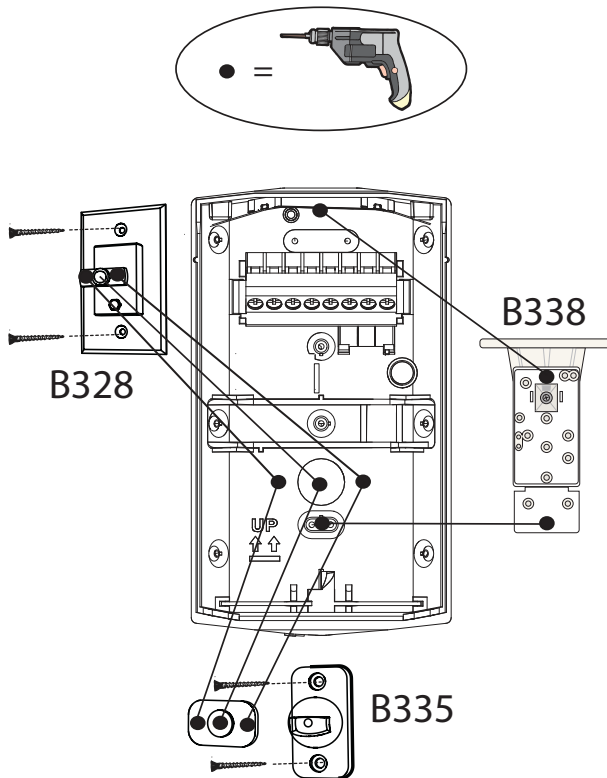
安装在支架上

安装支架可帮助将探测器与安装表面的垂直角对齐并纠正缺陷 (非直角)。

选择安装支架:

- B335 支架允许+10°到-20°的垂直转动范围以及±25°的水平转动范围。
- B328 支架安装在单开口盒中并允许转动探测器。该支架允许您将接线穿过支架安装板中心处的黑色管部分和探测器基座后部。
- B338 支架专为天花板安装而设计, 允许+7°到-16°的垂直转动范围以及±45°的水平转动范围。该支架允许您将接线穿过天花板空间并插入探测器基座。

使用安装支架时, 预钻取或敲打出下图所示的适用于该支架的所有安装孔。



图片 5.4: 用于可选支架的安装孔



注意!

使用安装支架可能会降低捕获性能。

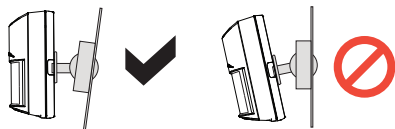
始终在建议的安装高度内安装探测器（无论是否使用安装支架）。

支架未经 UL 调查。

支架不符合 EN50131 标准。



注意!

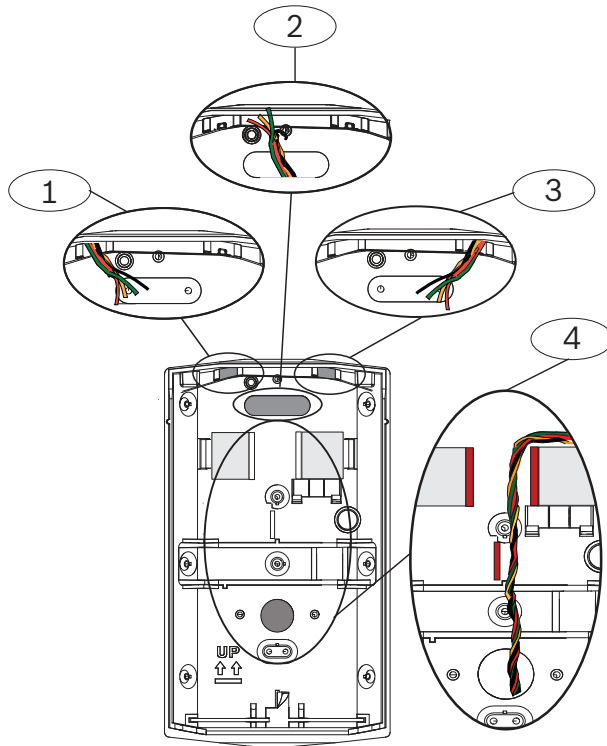


请勿使用支架沿垂直方向倾斜探测器，除非您打算对非垂直表面进行补偿。这可能导致误报或降低捕获性能。

5.3

接线开孔

使用下图确定用于所需安装的接线开孔。



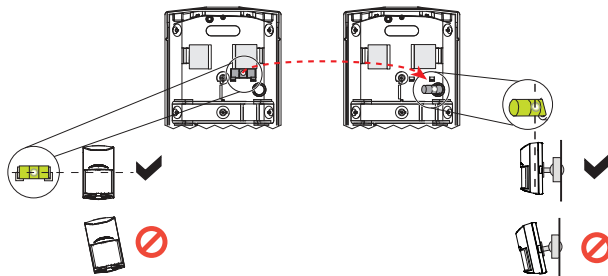
图片 5.5: 接线开孔位置

标注	说明
1	表面接线开孔 (探测器的左侧)
2	穿过墙面接线开孔
3	表面接线开孔 (探测器的右侧)
4	穿过 B328 支架接线开孔*
* 如果使用支架安装接线开孔, 请在下图中用红色标记的墙面之间布线。通过在墙面之间以及接线盒后部进行布线, 其他功能 (如 EOL 电阻跳线引脚) 将无法干扰或刺穿接线。	

5.4

气泡水平仪

探测器探测区域在垂直安装时的性能最佳。探测器基座随附一个可拆卸气泡水平仪, 可帮助您将装置对齐。在表面钻安装孔之前, 请使用气泡水平仪将探测器对齐。



图片 5.6: 校平探测器

使用气泡水平仪:

1. 将探测器基座放置在表面上, 并仅使用一颗螺丝将其安装到位。不要将螺丝拧得太紧。

2. 确保基座保持水平。
3. 拆下气泡水平仪，将其放入基座右侧的环形腔中。确保基座保持水平，不会前倾或后仰。
4. 进行相应调整，直到基座保持水平，并标记剩余的表面安装孔位置。
5. 拆下气泡水平仪，并将其放回原始位置。



注意!

请勿将气泡水平仪留在圆形支座中。如果将气泡水平仪留在圆形支座中，则无法正确地将探测器主体置于安装基座上。

请勿使用支架朝任意方向倾斜探测器，因为这可能会导致误报或降低捕获性能。

6. 使用剩余螺丝固定探测器主体。

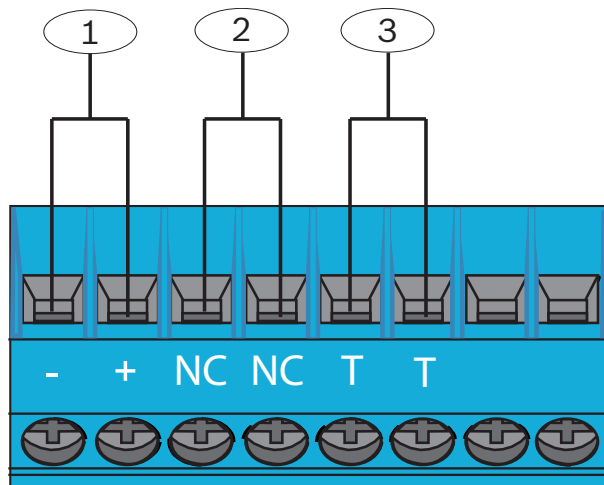
6 布线



小心!

只有在所有线路连接好并检查确认后，才能接通电源。请勿将多余的线缆绕成圈置于移动探测器内。

6.1 布线概述



图片 6.1: 接线板概述

标注 - 说明

1- 输入电源端子。电压限制为 9 至 15 VDC。在探测器和电源之间不得使用小于 0.4 毫米(26 AWG)的线对。

2 - 报警端子。固态输出。将这些端子用于额定值为 25 VDC、100 mA、2.5 W 的常闭继电器。不要与电容性负载或电感性负载一起使用。

3 - 防拆端子。防拆触点，额定值为 28 VDC、125 mA。

6.1.1 输入电源端子

输入电源只能使用经认证的限定电源。

6.1.2 报警端子

- 常闭固态无电压（干触点）继电器。预热期间和未探测到任何报警的正常工作期间或仅有一种技术（被动红外或微波）处于活动状态的情况下，触点将关闭（短路）。
- 在以下条件下，报警触点将更改为打开状态：
 - 输入电源不足
 - 移动报警条件（被动红外和微波活动）



注意!

使用报警端子之间的内置电阻时，有一个电阻值而不是开路。跳线选择将决定电阻值。

6.1.3 防拆端子

- 常闭无电压（干触点）开关。如果将移动探测器从安装基座拆下，则防拆端子会更改为打开状态。

- 使用适当的墙面防拆安装孔时，如果从墙面拆下移动探测器，并且墙面防拆座与安装基座分离，则防拆端子将更改为打开状态。



注意!
如果将移动探测器安装在支架上，则墙面防拆功能不可用。



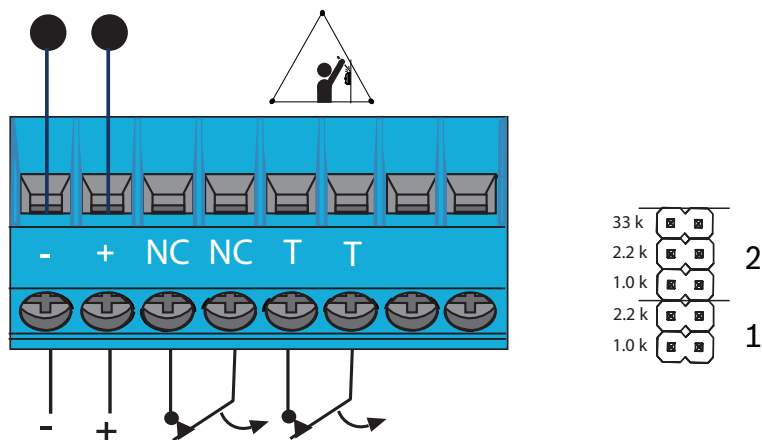
小心!
仅将报警和防拆触点连接到 SELV (安全超低电压) 电路。不要与电容性负载或电感性负载一起使用。只有在所有线路连接好并检查确认后，才能接通电源。请勿将多余的线缆绕成圈置于移动探测器内。

6.2 EOL 电阻概述

探测器包括多个内置状态电阻，可在将报警输出与报警主机输入回路电阻规格匹配时简化布线。通过在特定引脚之间放置跳线来使用选择脚座，以匹配报警主机文档中所示的环形电路。



注意!
内置电阻值无法满足每个报警主机电阻值要求。如果连接的报警主机电阻值和回路结构与内置电阻允许的组不匹配，请确保移除跳线并仅使用外电路电阻。



图片 6.2: EOL 电阻概述

按照本文档中的说明和图示操作，以确保正确安装跳线。

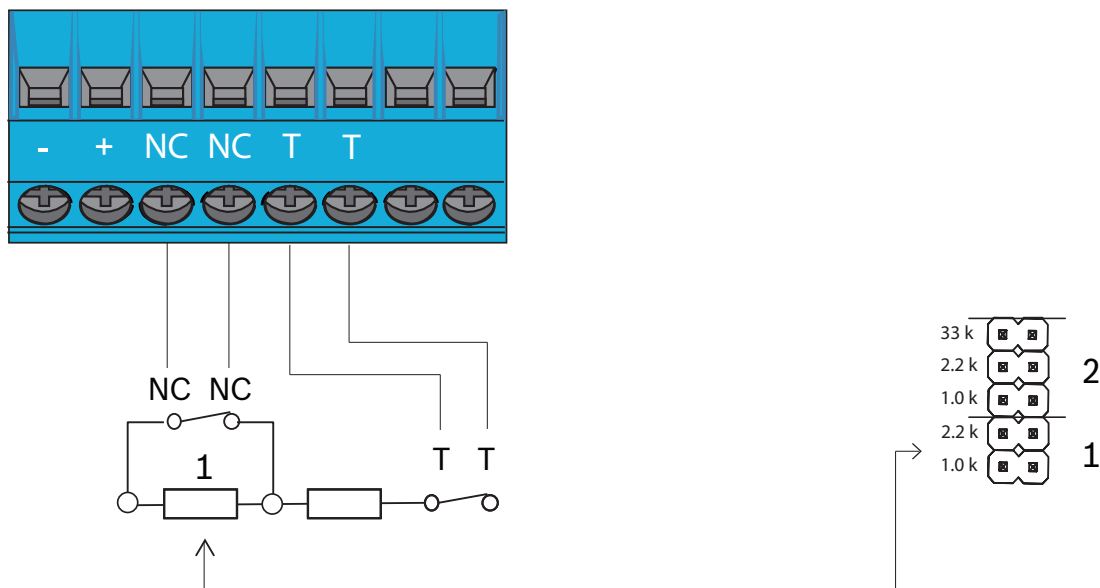
报警电阻 (脚座部件 1)

在使用以下配置为报警主机布线时，使用标记为 1 的选择引脚：双路 EOL 电阻。

在所需引脚之间放置跳线时，相应的电阻值将与报警触点并行连接。

正常工作期间，报警触点处于短路条件或报警电阻值条件。

可用电阻值为 1 kΩ 和 2.2 kΩ。



图片 6.3: 报警电阻概述

防拆/EOL 电阻 (脚座部件 2)

在使用以下配置为报警主机布线时, 使用标记为 2 的选择引脚: 单路或双路 EOL 电阻。

在所需引脚之间放置跳线时, 相应的电阻值将与相邻的报警和防拆端子 (从左到右的第四个(NC)和第五个(T)端子) 串联。

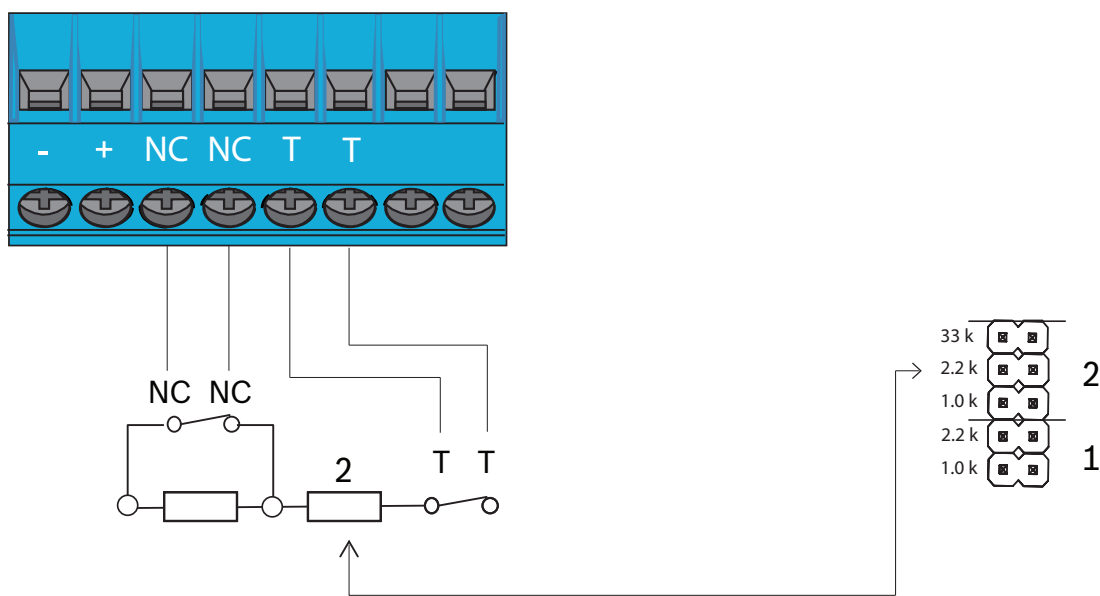
正常工作期间, 报警主机将在此电阻的帮助下验证报警回路的连续性。如果发生以下任一情况, 回路连接性将中断并指示防拆条件: 防拆开关打开、将探测器主体从基座拆下或切断线路。

可用电阻值为 1 kΩ、2.2 kΩ 和 33 kΩ。



注意!

使用单个 EOL 回路时, 此电阻表示: EOL 电阻。请参考报警主机文档以验证发出不同条件 (报警、防拆或故障) 信号的单个输出是否应连接到同一回路。具有与电阻串联的多个输出的单路 EOL 回路无法确定哪个输出触点打开了回路。



图片 6.4: 防拆电阻概述

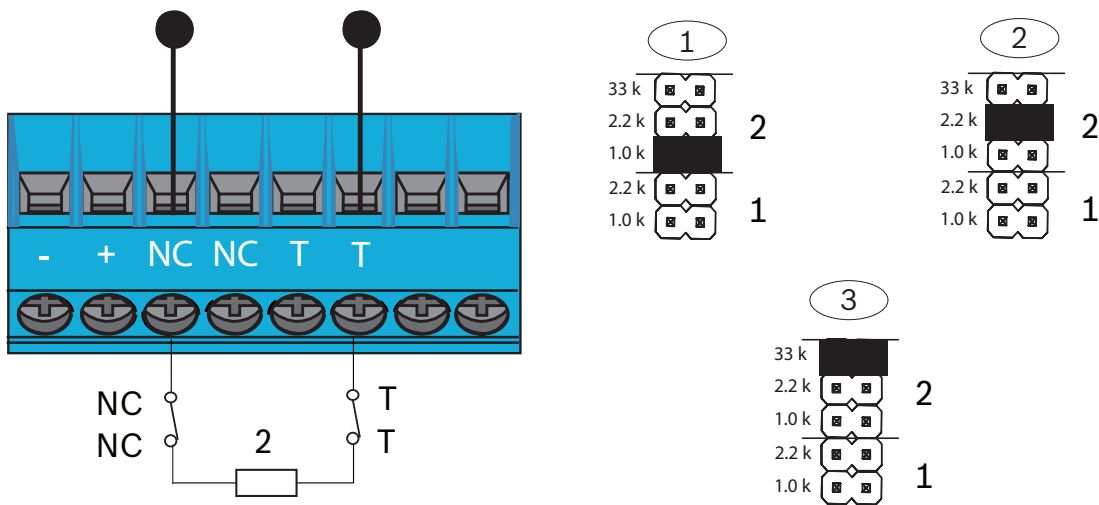
6.3 EOL 电阻回路组合



注意!

对探测器进行布线时，使用已布线到端子内的外电路电阻或内置电阻以获得同一输出。请勿同时使用两者。

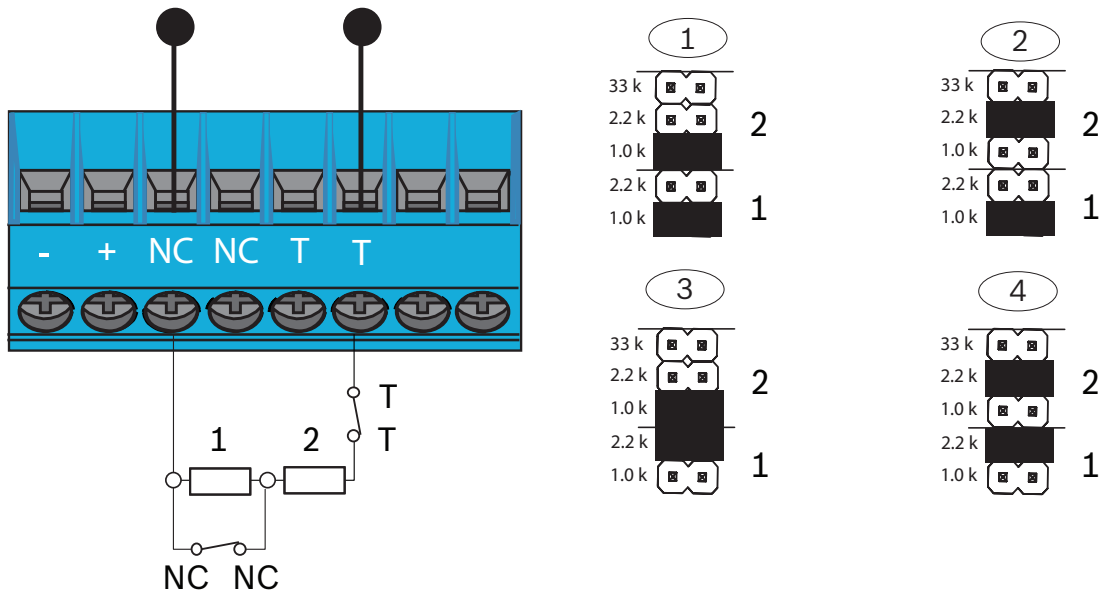
6.3.1 单路 EOL 回路 - 报警和防拆



图片 6.5: 单路 EOL 回路

标注	说明
1	1 kΩ
2	2.2 kΩ
3	33 kΩ

6.3.2 双路 EOL 回路 - 报警和防拆



图片 6.6: 双路 EOL 回路

标注	说明
1	1 kΩ 报警 + 1 kΩ 防拆
2	1 kΩ 报警 + 2.2 kΩ 防拆
3	2.2 kΩ 报警 + 1 kΩ 防拆
4	2.2 kΩ 报警 + 2.2 kΩ 防拆

7 配置和步测

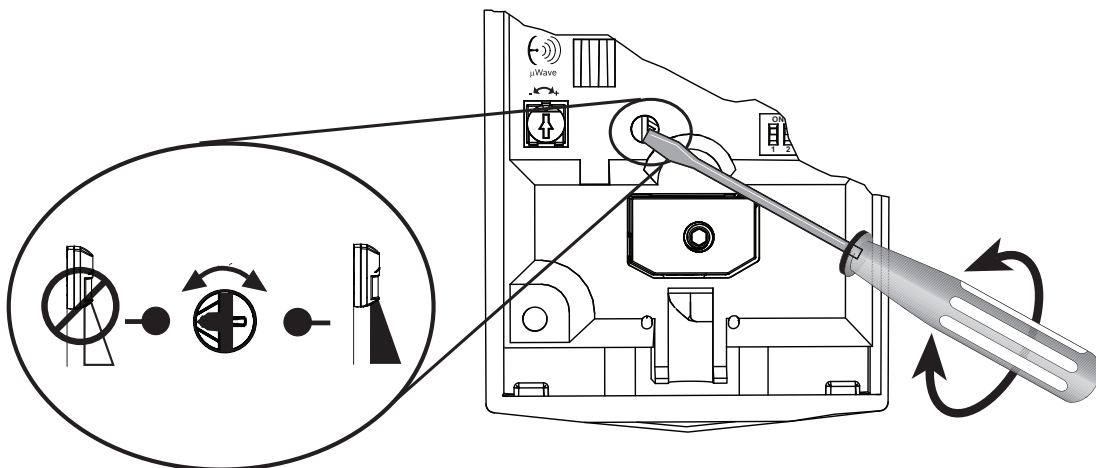
将探测器主体放置到基座上之前以及在执行步测之前，请配置探测器主体上的功能和选项。

7.1 下视区

移动探测器有一个手动凸轮，可启用或禁用下视区。如果移动探测器必须探测传感器下方区域内的移动，则启用下视区。

要减少误报，请对小动物可能穿越下视区的位置禁用下视镜头。

下图说明如何启用和禁用下视区。向左转可禁用下视区。向右转可启用下视区。



图片 7.1: 设置可选的下视区

7.2 步测 LED

步测 LED 指示灯指示移动探测器状况，具体视状态而定。

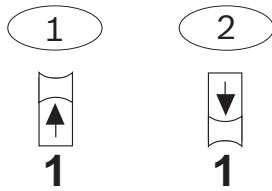
<p>2 min</p>	<p>预热期间（对设备供电后），LED 指示灯会连续闪烁，直到设备可使用。</p>
	<p>步测期间，LED 指示灯指示被动红外和微波活动，以及移动报警条件（双重报警）。</p>
	<p>如果移动探测器处于自测故障状态，则 LED 指示灯会重复闪烁 4 次。</p>
	<p>如果移动探测器处于低电源故障状况，则 LED 指示灯会重复闪烁 5 次。</p>



注意!

步测开关不会影响通电后的预热闪烁或任何故障闪烁模式。预热期间，蓝色 LED 指示灯会连续闪烁，直到装置已稳定（大约 2 分钟），并且至少在 5 秒钟内不发生移动。

使用标记为 1 的开关启用或禁用步测 LED 指示灯功能。



图片 7.2: 步测 LED 指示灯开关设置

标注 - 说明
1 - 步测 LED 打开
2 - 步测 LED 关闭

“打开”位置将启用 LED。如果您不希望在完成设置和步测后出现 LED 指示，请将开关置于“关闭”位置。

“关闭”位置不会阻止 LED 指示灯指示监测故障状况。

如果您不希望在设备探测到可能的报警事件时 LED 指示灯亮起，请在完成步测后禁用 LED 指示灯。

**注意!**

一些规定要求您在步测后禁用 LED。

自动调节亮度

要增加任何光照环境中的 LED 指示灯可见度，步测 LED 指示灯会自动更改亮度。在黑暗环境中，LED 亮度将减小；在明亮环境中，LED 亮度将增大。

7.3**步测**

开始执行步测之前，请查看步测 LED 指示灯状态。请参阅 *步测 LED*，[页面 21](#) 指示灯。

开始测试时，保护区域中没有任何移动的情况下，LED 应为关闭。如果您在没有移动的情况下观察到 LED 指示灯活动，请检查是否存在影响微波或被动红外技术的干扰。

7.3.1**建立被动红外和微波探测区域**

移动探测器被动红外和微波出厂设置适用于大多数安装。如果您必须调整被动红外和微波探测区域，请使用微波电位计和步测达到此目的。

**注意!**

仅限采用被动红外技术的型号

本部分中的微波信息不适用于 ISC-PPR1-W16x 型号。这些型号有一个蓝色 LED 指示灯，指示被动红外报警。这些型号没有微波电位计。

准备被动红外和微波步测：

1. 将移动探测器主体从基座拆下。
2. 将微波电位计调为最小范围（向左调，逆时针）。
3. 将移动探测器主体放置到基座上。
4. 至少等待 2 分钟。

执行步测并做出调整：

1. 开始步测并观察步测 LED。
2. 如果在沿着所需探测区域的最远边缘步行时未观察到 LED 活动，请扩大微波范围。将移动探测器主体从基座拆下，并通过顺时针转动电位计来扩大微波范围。（有关详细说明，请参阅 *可调微波灵敏度*，[页面 23](#)。）

3. 将移动探测器主体放置到基座上。
4. 至少等待 2 分钟。
5. 重复步测过程并扩大范围，直到被动红外和微波探测区域达到要求。
6. 如果在最后步测过程中，您在探测区域外部步行时观察到 LED 指示灯活动，请缩小微波范围并重复执行步测。

**注意!**

不要将微波范围调节到高于所需值的值。这样做可能会导致移动探测器捕获计划探测区域外部的移动。微波信号可穿过某些表面（例如，板墙、木头和玻璃）。如果受保护区域比移动探测器的额定范围小得多，请缩小微波范围，以便其仍可探测到表面近侧的移动，而不是另一侧的移动。

7.3.2**建立探测区域****注意!**

此部分中列出的各个测试的执行时间间隔应至少为 10 秒。

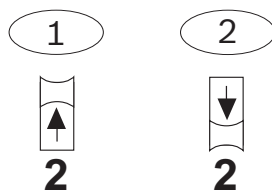
通过步测建立探测区域：

1. 将移动探测器主体放置到基座上。
2. 在探测区域的最远边缘处进行步测，然后多次靠近移动探测器。
3. 从计划的保护区的外部开始步行，并观察 LED。
4. 在该区域中朝相反方向步测以确定边界。该区域的中心应指向计划的保护区的中心。
5. 在该区域内朝各个方向对装置进行步测以确定所有探测区域边界。

7.3.3**可调遮掩和伪装探测技术灵敏度**

移动探测器包括遮掩和伪装探测技术(C²DT)这两种灵敏度模式：高和低。

- 高灵敏度。用于使入侵者仅进入受保护区的一小块区域的任何位置的推荐设置。采用此设置时，C²DT 可适应正常环境。此设置提高了捕获性能。
- 低灵敏度。用于最大程度地防误报的推荐设置。采用此设置时，C²DT 可承受各种极端环境。使用开关 2 选择模式。“打开”为高灵敏度模式。“关闭”为低灵敏度模式。



图片 7.3: C²DT 开关设置

标注 - 说明

1 - 为提高捕获性能或执行 EN 2 级安装，请选择高 C²DT 灵敏度设置。

2 - 为更好地防误报，请选择低 C²DT 灵敏度设置。

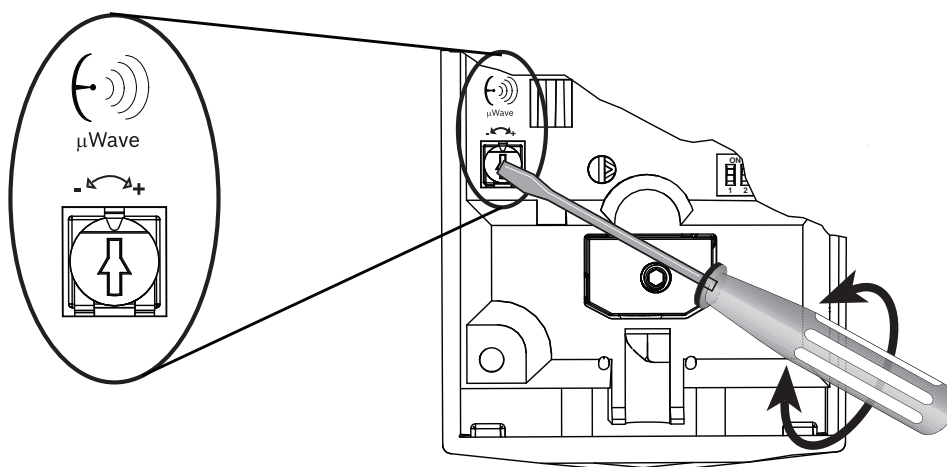
7.3.4**可调微波灵敏度**

移动探测器有一个微波灵敏度调节电位计。如有必要，可使用此功能调节微波探测范围。

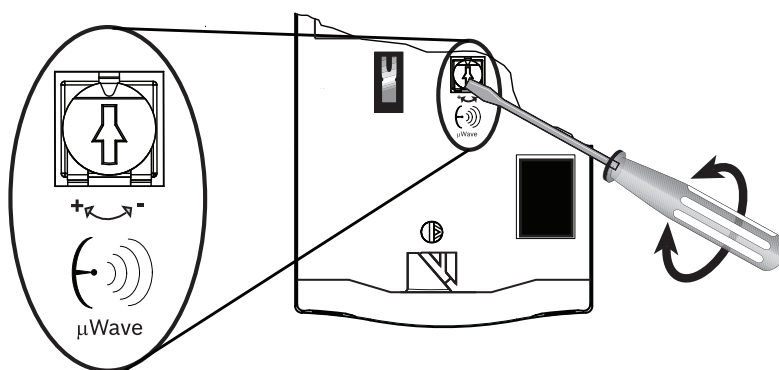
**注意!**

该产品附带了电位计预设以符合额定范围。大多数情况下，您在安装期间无需调节电位计。您可按照说明调节电位计，以降低发生误报或非常大的房间的可能性。

下图说明了如何使用电位计调节设置。逆时针转动可降低灵敏度。



图片 7.4: 微波电位计调节



图片 7.5: 微波电位计调节

7.4

自测

移动探测器每隔 7 个小时执行一次常规自测来测试被动红外和微波电路。如果任一技术未通过自测，则移动探测器会通过激活故障输出和 LED 4 闪烁模式来指示故障状况。



注意!

自测失败条件指示移动探测器无法按预期运行。更换移动探测器。

8 故障排除

本部分包括故障条件和潜在原因。

8.1 移动探测器似乎未响应移动

潜在原因

- 电量不足
- 端子中导线松动
- 电缆连接或布线错误
- 装置存在缺陷
- 已禁用步测 LED 指示灯



注意!

一些规定要求您在步测后禁用 LED。

8.2 移动探测器处于连续报警状态

潜在原因

- 安装位置不符合本文中列出的建议
- 电量不足
- 输入回路连续性中断
- 报警回路电阻配置不正确
- 装置存在缺陷

8.3 移动探测器似乎未探测其正下方的空间中的移动

潜在原因

- 已禁用下视区

8.4 移动探测器似乎未在探测区域边缘附近探测到移动

潜在原因

- 微波范围太小
- 安装高度不符合本文中列出的建议
- 位准调正不符合本文中所述的要求
- C²DT 灵敏度太低*

8.5 移动探测器似乎未在探测区域的最远部分探测到移动

潜在原因

- 微波范围太小
- C²DT 灵敏度太低

8.6 移动探测器 LED 连续闪烁

潜在原因

- 预热模式要求探测区域在特定时段内没有移动才能设定被动红外和微波电路
- 装置存在缺陷

8.7 移动探测器 LED 重复地连续闪烁 4 次

潜在原因

- 常规自测期间，移动探测器出现故障

8.8 移动探测器 LED 重复地连续闪烁 5 次

潜在原因

- 电源电压太低

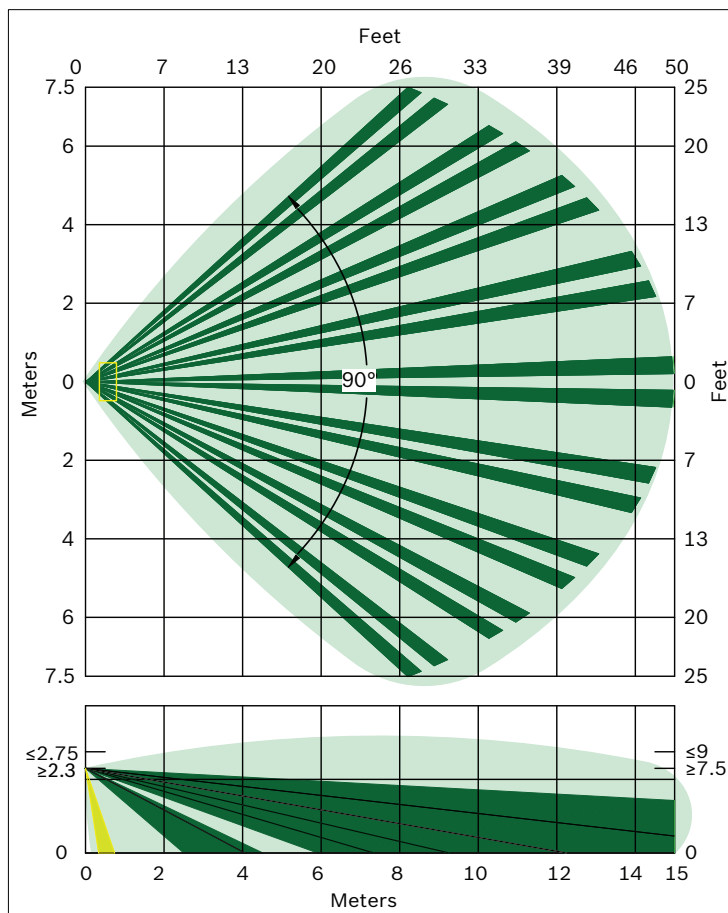
9 探测区域

受保护的覆盖范围是指微波和被动红外区域重叠的位置。

如下所示：

- 深绿色 = PIR 探测区域
- 浅绿色 = 微波范围
- 黄色 = 下视区

15 米移动探测器



图片 9.1: 探测区域

