

ISC-MCLS3-S Fensterriegelkontakt, konventionell



Der Riegelkontakt RKF dient der Überwachung von Fenstern auf Verschluss.

Systemübersicht

Funktionen

Der Riegelkontakt basiert auf dem Prinzip eines Magnetkontaktes. Der Schalter besteht aus einem Reedkontakt, der in eine Kunststoffhülse eingegossen ist.

Zur Betätigung des Schalters steht ein extrem kleiner Spezialmagnet (Ringmagnet Ø 10 mm x 5 mm) zur Verfügung, der an der Schubstange des Fensterflügels angeschraubt wird.

Der Kontakt muss einer separaten Verschluss-Meldergruppe zugeordnet werden und wird damit in die Zwangsläufigkeit der angeschlossenen Einbruchmeldezentrale einbezogen.

Regulatorische Informationen

Region	Zertifizierung	
Deutschland	VdS	G113043
Europa	CE	ISC-MCLS3-S
	EN50131	ISC-MCLS3-S

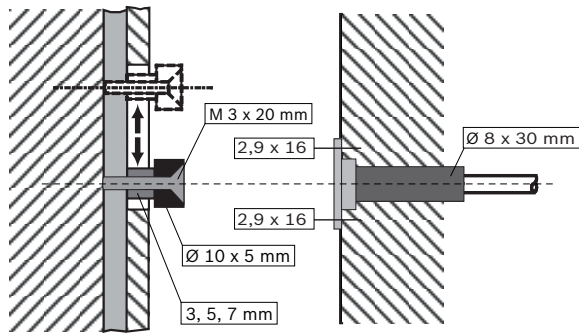
- ▶ Riegelkontakt zur Fensterverschlussüberwachung
- ▶ Geeignet für Fenster mit Schubstangenverriegelung
- ▶ Stirnseitige oder parallele Unterputzmontage

Region	Zertifizierungen/Gütezeichen	
Europa	CE	[[ISC-MCLS3-S, ISC-MCOLS3-S, ISC-RSC2-S, ISC-RSC3-S]
Russland	GOST	TC N RU Д-НЛ.МН09.В.00334 EAC

Planungshinweise

Montagehinweise

- Der Riegelkontakt ist geeignet zur Verschlussüberwachung von Fenstern, welche die Verriegelung über eine Schubstange steuern. Dies ist nahezu bei allen neueren Fenstertypen der Fall. Es ist daher bereits bei der Angebotsangabe zu prüfen, ob die zu überwachenden Fenster für den Riegelkontakt geeignet sind.
- Ggf. können auch ältere Fenstertypen ohne Schubstange überwacht werden. Die technische Lösung ist dann im Einzelfall festzulegen und kann daher nicht Bestandteil dieser Beschreibung sein.
- Der Einbau sollte mit dem Fensterlieferanten abgestimmt werden, um evtl. Garantieansprüche nicht zu gefährden.

Stirnseitige Montageanordnung**Im Lieferumfang enthaltene Teile**

Anzahl	Komponente
1	Schließblechkontakt inkl. Gehäuse und Flansch

Technische Daten**Elektrische Daten**

Max. Last in W	5
Max. Spannung in VDC	110
Mindeststrom in mA	0.01
Maximalstrom in mA	100

Mechanische Daten

Abmessungen in cm (Ø x T) (Schalter)	0,8 x 3
Abmessungen in cm (H x B x T) (Magnet)	1 x 0,36 x 0,5
Material (Magnet)	Neodym
Reedkontakte	Schließer (NO)
Schaltzyklen	10 ⁷
Farbe	Signalweiß (RAL 9003)
Kabelausführung	LIYY 2 x 0,14 mm ²
Kabellänge in m	6

Vertreten von:

Europe, Middle East, Africa:
Bosch Security Systems B.V.
P.O. Box 80002
5600 JB Eindhoven, The Netherlands
Phone: + 31 40 2577 284
www.boschsecurity.com/xc/en/contact/
www.boschsecurity.com

Germany:
Bosch Sicherheitssysteme GmbH
Robert-Bosch-Ring 5
85630 Grasbrunn
Tel.: +49 (0)89 6290 0
Fax: +49 (0)89 6290 1020
de.securitysystems@bosch.com
www.boschsecurity.com

Umgebungsbedingungen

Minimale Betriebstemperatur in °C	-25
Maximale Betriebstemperatur in °C	70
Umweltklasse	VdS: III – EN: IIIa
VdS-Klasse	C
Schutzklasse	67

Bestellinformationen

ISC-MCLS3-S Fensterriegelkontakt, konventionell
zur Überwachung von Fenstern mit
Schubstangenverriegelung auf Verschluss, stirnseitige
oder parallele Einbaumontage
Bestellnummer **ISC-MCLS3-S | F.01U.275.636**