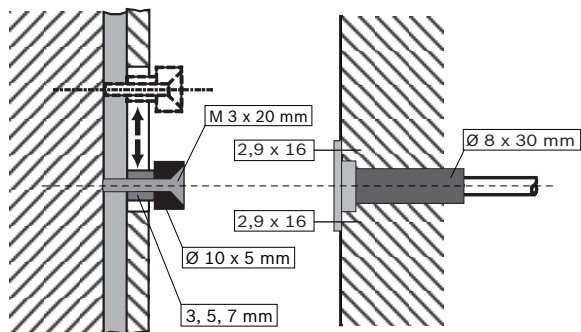




**Montage frontal****Composants**

| Quantité | Composant                             |
|----------|---------------------------------------|
| 1        | Contact de pêne avec boîtier et bride |

**Caractéristiques environnementales**

|   |                       |
|---|-----------------------|
| Température de fonctionnement minimum en °C | -25                   |
| Température de fonctionnement maximum en °C | 70                    |
| Catégorie environnementale                  | VdS : III - EN : IIIa |
| Catégorie VdS                               | C                     |
| Classe de protection                        | 67                    |

**Informations de commande****ISC-MCLS3-S Contact à pêne, classique**

Pour surveiller l'ouverture de fenêtres dotées d'un loquet de verrouillage, montage encastré parallèle ou frontal  
 Numéro de commande **ISC-MCLS3-S | F.01U.275.636**

**Caractéristiques techniques****Caractéristiques électriques**

|                         |      |
|-------------------------|------|
| Charge maximale en W    | 5    |
| Tension maximale en Vcc | 110  |
| Courant minimal en mA   | 0.01 |
| Courant maximal en mA   | 100  |

**Caractéristiques mécaniques**

|   |                               |
|---|-------------------------------|
| Dimensions en cm (Ø x P)<br>(commutateur) | 0,8 x 3                       |
| Dimensions en cm (H x l x P)<br>(aimant)  | 1 x 0,36 x 0,5                |
| Matériau (aimant)                         | Néodyme                       |
| Contacts à lames                          | Normalement ouvert            |
| Cycles du commutateur                     | 10 <sup>7</sup>               |
| Couleur                                   | Blanc (RAL 9003)              |
| Type de câble                             | LIYY 2 x 0,14 mm <sup>2</sup> |
| Longueur du câble en m                    | 6                             |

**Représenté par :**

**Europe, Middle East, Africa:**  
 Bosch Security Systems B.V.  
 P.O. Box 80002  
 5600 JB Eindhoven, The Netherlands  
 Phone: + 31 40 2577 284  
[www.boschsecurity.com/xc/en/contact/](http://www.boschsecurity.com/xc/en/contact/)  
[www.boschsecurity.com](http://www.boschsecurity.com)

**Germany:**  
 Bosch Sicherheitssysteme GmbH  
 Robert-Bosch-Ring 5  
 85630 Grasbrunn  
 Tel.: +49 (0)89 6290 0  
 Fax: +49 (0)89 6290 1020  
[de.securitysystems@bosch.com](mailto:de.securitysystems@bosch.com)  
[www.boschsecurity.com](http://www.boschsecurity.com)